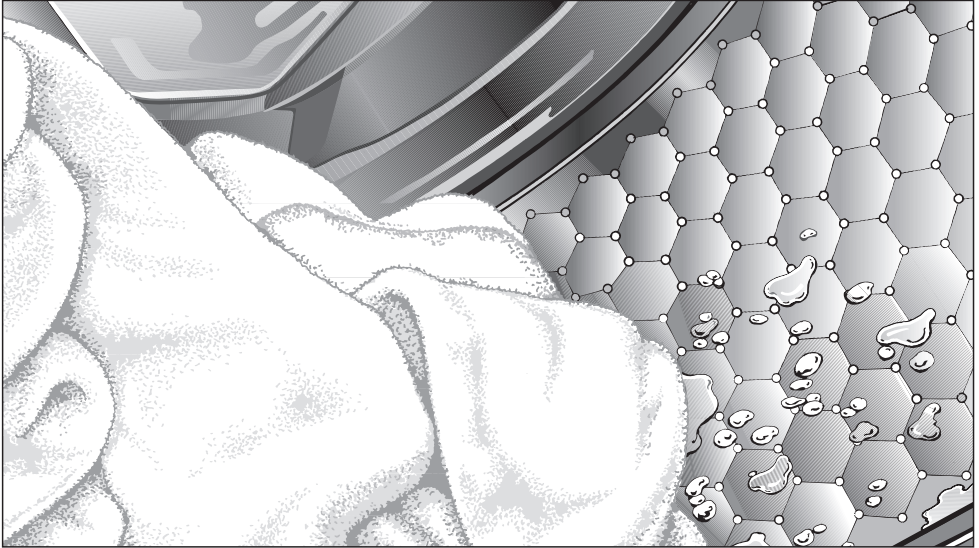


## Gebrauchsanweisung



## Waschautomat W 3121

Lesen Sie **unbedingt** die Gebrauchsanweisung vor Aufstellung - Installation - Inbetriebnahme. Dadurch schützen Sie sich und vermeiden Schäden an Ihrem Gerät.

de - DE

M.-Nr. 09 187 480

# Ihr Beitrag zum Umweltschutz

---

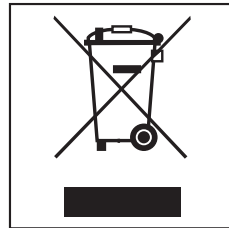
## Entsorgung der Transportverpackung

Die Verpackung schützt den Waschautomaten vor Transportschäden. Die Verpackungsmaterialien sind nach umweltverträglichen und entsorgungstechnischen Gesichtspunkten ausgewählt und deshalb recycelbar.

Das Rückführen der Verpackung in den Materialkreislauf spart Rohstoffe und verringert das Abfallaufkommen. Ihr Fachhändler nimmt die Verpackung zurück.

## Entsorgung des Altgerätes

Elektrische und elektronische Altgeräte enthalten vielfach noch wertvolle Materialien. Sie enthalten aber auch schädliche Stoffe, die für ihre Funktion und Sicherheit notwendig waren. Im Restmüll oder bei falscher Behandlung können diese der menschlichen Gesundheit und der Umwelt schaden. Geben Sie Ihr Altgerät deshalb auf keinen Fall in den Restmüll.



Nutzen Sie stattdessen die an Ihrem Wohnort eingerichtete Sammelstelle zur Rückgabe und Verwertung elektrischer und elektronischer Altgeräte. Informieren Sie sich gegebenenfalls bei Ihrem Händler.

Bitte sorgen Sie dafür, dass Ihr Altgerät bis zum Abtransport kindersicher aufbewahrt wird.

<b>Ihr Beitrag zum Umweltschutz</b> . . . . .	2
<b>Sicherheitshinweise und Warnungen</b> . . . . .	6
<b>Bedienung des Waschautomaten</b> . . . . .	10
Bedienungsblende . . . . .	10
<b>Erste Inbetriebnahme</b> . . . . .	11
<b>Umweltfreundliches Waschen</b> . . . . .	12
Energie- und Wasserverbrauch . . . . .	12
Waschmittel . . . . .	12
Richtige Zusatzfunktionswahl (Kurz, Einweichen, Vorwäsche) . . . . .	12
Tipp bei anschließendem maschinellen Trocknen . . . . .	12
<b>So waschen Sie richtig</b> . . . . .	13
Kurzanweisung . . . . .	13
<b>Zusatzfunktionen</b> . . . . .	18
Kurz . . . . .	18
Vorwäsche . . . . .	18
Einweichen . . . . .	18
Wasser plus . . . . .	18
<b>Schleudern</b> . . . . .	19
Endschleuderdrehzahl . . . . .	19
Spülschleudern . . . . .	19
Endschleudern abwählen (Spülstop) . . . . .	19
Spülschleudern und Endschleudern abwählen . . . . .	19
<b>Programmübersicht</b> . . . . .	20
<b>Programmablauf</b> . . . . .	22
<b>Pflegesymbole</b> . . . . .	24

# Inhalt

---

<b>Programmablauf ändern</b> . . . . .	25
Abbrechen . . . . .	25
Unterbrechen . . . . .	25
Ändern . . . . .	25
Programm . . . . .	25
Programmabschnitt auslassen . . . . .	25
Wäsche nachlegen/entnehmen . . . . .	26
<b>Waschmittel</b> . . . . .	27
Das richtige Waschmittel . . . . .	27
Wasserenthärter . . . . .	28
Komponenten - Waschmittel . . . . .	28
Wäschennachbehandlungsmittel . . . . .	29
Automatisches Weichspülen, Formspülen oder Flüssigstärken . . . . .	29
Separates Weichspülen, Formspülen oder Stärken . . . . .	29
Entfärben/Färben . . . . .	29
<b>Reinigung und Pflege</b> . . . . .	30
Trommelreinigung . . . . .	30
Gehäuse und Blende reinigen . . . . .	30
Waschmittel-Einspülkasten reinigen . . . . .	30
Wassereinlaufsiebe reinigen . . . . .	32
<b>Störungshilfen</b> . . . . .	33
Was tun, wenn . . . . .	33
Es erfolgt kein Programmstart . . . . .	33
Das Waschprogramm wurde abgebrochen und eine Fehlermeldung erfolgt. . . . .	34
Das Waschprogramm läuft wie gewohnt ab, jedoch erfolgt eine Störmeldung. . . . .	35
Allgemeine Probleme mit dem Waschautomaten . . . . .	36
Ein nicht zufriedenstellendes Waschergebnis. . . . .	37
Die Tür lässt sich nicht über die Taste Tür öffnen. . . . .	38
Fülltür öffnen bei verstopfem Ablauf und/oder Stromausfall . . . . .	39
<b>Kundendienst</b> . . . . .	41
Reparaturen . . . . .	41
Programmaktualisierung (Update) . . . . .	41
Garantiebedingungen und Garantiezeit . . . . .	41

<b>Aufstellen und Anschließen</b> . . . . .	42
Vorderansicht . . . . .	42
Rückansicht . . . . .	43
Aufstellfläche . . . . .	44
Waschautomaten zum Aufstellort tragen . . . . .	44
Transportsicherung entfernen . . . . .	44
Transportsicherung einbauen . . . . .	46
Ausrichten . . . . .	47
Fuß herausdrehen und kontern. . . . .	47
Unterbau unter einer Arbeitsplatte . . . . .	48
Wasch-Trocken-Säule. . . . .	48
Das Miele Wasserschutzsystem . . . . .	49
Wasserzulauf . . . . .	50
Wasserablauf . . . . .	51
Elektroanschluss . . . . .	52
<b>Verbrauchsdaten</b> . . . . .	53
<b>Technische Daten</b> . . . . .	54
<b>Programmierfunktionen</b> . . . . .	56
System Wasser plus . . . . .	56
Schongang . . . . .	57
Laugenabkühlung für Koch-/Buntwäsche . . . . .	58
Memory-Funktion . . . . .	59
Einweichzeit . . . . .	60
<b>Nachkaufbares Zubehör</b> . . . . .	61
CareCollection . . . . .	61

# Sicherheitshinweise und Warnungen

---

Dieser Waschautomat entspricht den vorgeschriebenen Sicherheitsbestimmungen. Ein unsachgemäßer Gebrauch kann jedoch zu Schäden an Personen und Sachen führen.

Lesen Sie vor dem ersten Benutzen des Waschautomaten die Gebrauchsanweisung. Sie gibt wichtige Hinweise für die Sicherheit, den Gebrauch und die Wartung des Waschautomaten. Dadurch schützen Sie sich und verhindern Schäden am Waschautomaten.

Bewahren Sie die Gebrauchsanweisung auf und geben Sie diese an einen eventuellen Nachbesitzer weiter.

## Bestimmungsgemäße Verwendung

- ▶ Dieser Waschautomat ist dazu bestimmt, im Haushalt und in haushaltsähnlichen Aufstellumgebungen verwendet zu werden, wie beispielsweise:
  - in Läden, Büros und anderen ähnlichen Arbeitsumgebungen
  - in landwirtschaftlichen Anwesen
  - von Kunden in Hotels, Motels, Frühstückspensionen und weiteren typischen Wohnumfeldern.
- ▶ Der Waschautomat ist nicht für den Gebrauch im Außenbereich bestimmt.

▶ Benutzen Sie den Waschautomaten ausschließlich im haushaltsüblichen Rahmen nur zum Waschen von Textilien, die vom Hersteller im Pflegeetikett als waschbar ausgewiesen sind. Alle anderen Anwendungsarten sind unzulässig. Miele haftet nicht für Schäden, die durch bestimmungswidrigen Gebrauch oder falsche Bedienung verursacht werden.

▶ Personen, die aufgrund ihrer physischen, sensorischen oder geistigen Fähigkeiten oder ihrer Unerfahrenheit oder Unkenntnis nicht in der Lage sind, den Waschautomaten sicher zu bedienen, dürfen den Waschautomaten nicht ohne Aufsicht oder Anweisung durch eine verantwortliche Person benutzen.

## Kinder im Haushalt

- ▶ Beaufsichtigen Sie Kinder, die sich in der Nähe des Waschautomaten aufhalten. Lassen Sie Kinder nie mit dem Waschautomaten spielen.
- ▶ Kinder ab acht Jahren dürfen den Waschautomaten nur ohne Aufsicht benutzen, wenn ihnen die Bedienung des Waschautomaten so erklärt wurde, dass sie den Waschautomaten sicher bedienen können. Kinder müssen mögliche Gefahren einer falschen Bedienung erkennen können.
- ▶ Wenn Sie mit hohen Temperaturen waschen, bedenken Sie, dass das Schauglas heiß wird. Hindern Sie deshalb Kinder daran, während des Waschvorgangs das Schauglas zu berühren.

## Technische Sicherheit

► Kontrollieren Sie den Waschautomaten vor der Aufstellung auf äußere sichtbare Schäden.

Einen beschädigten Waschautomaten nicht aufstellen und in Betrieb nehmen.

► Vor dem Anschließen des Waschautomaten unbedingt die Anschlussdaten (Absicherung, Spannung und Frequenz) auf dem Typenschild mit denen des Elektronetzes vergleichen. Erfragen Sie diese im Zweifelsfall bei einer Elektro-Fachkraft.

► Die elektrische Sicherheit dieses Waschautomaten ist nur dann gewährleistet, wenn er an ein vorschriftsmäßig installiertes Schutzleitersystem angeschlossen wird.

Es ist sehr wichtig, dass diese grundlegende Sicherheitsvoraussetzung geprüft und im Zweifelsfall die Hausinstallation durch eine Fachkraft überprüft wird.

Miele kann nicht für Schäden verantwortlich gemacht werden, die durch einen fehlenden oder unterbrochenen Schutzleiter verursacht werden.

► Verwenden Sie aus Sicherheitsgründen keine Verlängerungskabel (Brandgefahr durch Überhitzung).

► Defekte Bauteile dürfen nur gegen Miele Original-Ersatzteile ausgetauscht werden. Nur bei diesen Teilen gewährleistet Miele, dass sie die Sicherheitsanforderungen in vollem Umfang erfüllen.

► Durch unsachgemäße Reparaturen können unvorhersehbare Gefahren für den Benutzer entstehen, für die Miele keine Haftung übernimmt. Reparaturen dürfen nur von Miele autorisierten Fachkräften durchgeführt werden, ansonsten besteht bei nachfolgenden Schäden kein Garantieanspruch.

► Wenn die Netzanschlussleitung beschädigt ist, muss diese durch von Miele autorisierte Fachkräfte ersetzt werden, um Gefahren für den Benutzer zu vermeiden.

► Im Fehlerfall oder bei der Reinigung und Pflege ist der Waschautomat nur dann elektrisch vom Netz getrennt, wenn:

- der Netzstecker des Waschautomaten gezogen ist oder
- die Sicherung der Hausinstallation ausgeschaltet ist oder
- die Schraubsicherung der Hausinstallation ganz herausgeschraubt ist.

► Der Waschautomat ist nur unter Verwendung eines neuwertigen Schlauchsatzes an die Wasserversorgung anzuschließen. Alte Schlauchsätze dürfen nicht wieder verwendet werden.

# Sicherheitshinweise und Warnungen

---

▶ Dieser Waschautomat darf nicht an nichtstationären Aufstellungsorten (z. B. Schiffe) betrieben werden.

▶ Nehmen Sie keine Veränderungen am Waschautomaten vor, die nicht ausdrücklich von Miele zugelassen sind.

## Sachgemäßer Gebrauch

▶ Stellen Sie Ihren Waschautomaten nicht in frostgefährdeten Räumen auf. Eingefrorene Schläuche können reißen oder platzen, und die Zuverlässigkeit der Elektronik kann durch Temperaturen unter dem Gefrierpunkt abnehmen.

▶ Entfernen Sie vor der Inbetriebnahme die Transportsicherung auf der Rückseite des Waschautomaten (siehe Kapitel "Aufstellen und Anschließen" Abschnitt "Transportsicherung entfernen"). Beim Schleudern kann eine nicht entfernte Transportsicherung den Waschautomaten und nebenstehende Möbel/Geräte beschädigen.

▶ Schließen Sie den Wasserhahn bei längerer Abwesenheit (z.B. Urlaub), vor allem dann, wenn sich in der Nähe des Waschautomaten kein Bodenablauf (Gully) befindet.

▶ **Überschwemmungsgefahr!**  
Überprüfen Sie vor dem Einhängen des Ablaufschlauches in ein Waschbecken, ob das Wasser schnell genug abfließt. Sichern Sie den Abflussschlauch gegen Abrutschen. Die Rückstoßkraft des ausfließenden Wassers kann den ungesicherten Schlauch aus dem Becken drücken.

▶ Achten Sie darauf, dass keine Fremdkörper (z.B. Nägel, Nadeln, Münzen, Büroklammern) mitgewaschen werden. Fremdkörper können Gerätebauteile (z.B. Laugenbehälter, Waschtrommel) beschädigen. Beschädigte Bauteile können wiederum Wäscheschäden verursachen.

# Sicherheitshinweise und Warnungen

---

▶ Bei richtiger Waschmitteldosierung ist ein Entkalken des Waschautomaten nicht erforderlich. Falls Ihr Waschautomat dennoch so stark verkalkt sein sollte, dass ein Entkalken notwendig wird, verwenden Sie Spezial-Entkalkungsmittel mit Korrosionsschutz. Diese Spezial-Entkalkungsmittel erhalten Sie über Ihren Miele Fachhändler oder beim Miele Kundendienst. Halten Sie die Anwendungshinweise des Entkalkungsmittels streng ein.

▶ Textilien, die mit lösemittelhaltigen Reinigungsmitteln behandelt wurden, müssen vor dem Waschen in klarem Wasser gut ausgespült werden.

▶ Im Waschautomaten niemals lösemittelhaltige Reinigungsmittel (z.B. Waschbenzin) verwenden. Es können Gerätebauteile beschädigt werden und giftige Dämpfe auftreten. Es besteht Brand- und Explosionsgefahr!

▶ Am oder auf dem Waschautomaten niemals lösemittelhaltige Reinigungsmittel (z.B. Waschbenzin) verwenden. Benetzte Kunststoffoberflächen können beschädigt werden.

▶ Färbemittel müssen für den Einsatz im Waschautomaten geeignet sein und dürfen nur im haushaltsüblichen Maße verwendet werden. Halten Sie streng die Verwendungshinweise des Herstellers ein.

▶ Entfärbemittel können durch ihre schwefelhaltigen Verbindungen zu Korrosion führen. Entfärbemittel dürfen im Waschautomaten nicht verwendet werden.

▶ Falls Waschmittel in die Augen gerät, sofort mit reichlich lauwarmem Wasser ausspülen. Bei versehentlichem Verschlucken sofort ärztlichen Rat einholen. Personen mit Hautschäden oder empfindlicher Haut sollten den Kontakt mit dem Waschmittel meiden.

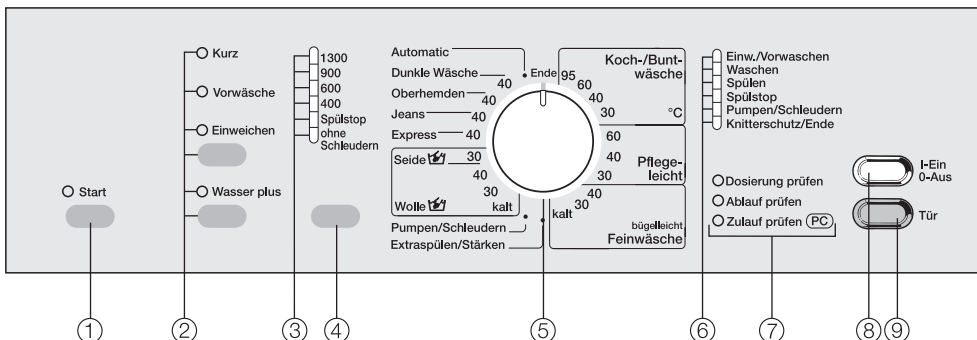
## Zubehör

▶ Zubehörteile dürfen nur dann an- oder eingebaut werden, wenn sie ausdrücklich von Miele freigegeben sind. Wenn andere Teile an- oder eingebaut werden, gehen Ansprüche aus Garantie, Gewährleistung und/oder Produkthaftung verloren.

Miele kann nicht für Schäden verantwortlich gemacht werden, die infolge von Nichtbeachtung der Sicherheitshinweise und Warnungen verursacht werden.

# Bedienung des Waschautomaten

## Bedienungsblende



### ① Taste Start

Startet das Waschprogramm.

### ② Tasten für Zusatzfunktionen

Zur Anwahl der Zusatzfunktionen  
Mit der oberen Taste können Sie zwischen den Zusatzfunktionen *Kurz*, *Vorwäsche*, *Einweichen* wählen.  
Mit der unteren Taste können Sie die Zusatzfunktion *Wasser plus* wählen.  
Kontrollleuchte ein = gewählt  
Kontrollleuchte aus = nicht gewählt

### ③ Kontrollleuchten der Schleuderdrehzahl

### ④ Taste Schleudern

Zur Umwahl der Schleuderdrehzahl oder zur Anwahl von *Spülstop* oder *ohne Schleudern*.

### ⑤ Programmwähler

Zur Anwahl des Grundwaschprogramms und der dazu gehörenden Temperatur. Der Programmwähler kann rechts- oder linksherum gedreht werden.

### ⑥ Ablaufanzeige

Informiert während des Waschprogramms über den jeweils erreichten Programmabschnitt.

### ⑦ Service-/Fehler-Kontrollleuchten

### ⑧ Taste I-Ein/0-Aus

Ein-/ausschalten oder Programm unterbrechen.

### ⑨ Taste Tür

Öffnet die Fülltür.

Der Waschautomat muss vor der ersten Inbetriebnahme richtig aufgestellt und angeschlossen werden. Beachten Sie das Kapitel "Aufstellen und Anschließen".

An diesem Waschautomaten wurde ein vollständiger Funktionstest durchgeführt, deshalb befindet sich eine Restmenge Wasser in der Trommel.

Aus Sicherheitsgründen ist ein Schleudern vor der ersten Inbetriebnahme nicht möglich. Zur Aktivierung des Schleuderns muss ein Waschprogramm ohne Wäsche und ohne Waschmittel durchgeführt werden.

Bei Verwendung von Waschmittel kann es zu einer übermäßigen Schaumbildung kommen!

Gleichzeitig wird das Ablauf-Kugelventil aktiviert. Das Ablauf-Kugelventil bewirkt zukünftig die vollständige Ausnutzung des Waschmittels.

- Drehen Sie den Wasserhahn auf.
- Drücken Sie die Taste *I-Ein/0-Aus* hinein.
- Drehen Sie den Programmwähler auf *Koch-/Buntwäsche 60°C*.
- Drücken Sie die Taste *Start*.

Nach Programmende ist die erste Inbetriebnahme abgeschlossen.

# Umweltfreundliches Waschen

---

## Energie- und Wasserverbrauch

- Nutzen Sie die maximale Beladungsmenge des jeweiligen Waschprogramms.  
Der Energieverbrauch und Wasserverbrauch sind dann, bezogen auf die Gesamtmenge, am niedrigsten.
- Nutzen Sie die Programme *Automatic* und *Express* für kleinere Wäscheportionen.
- Bei geringer Beladung sorgt die Mengenautomatik des Waschautomaten für eine Reduzierung des Wasser-, Zeit- und Energiebedarfs. Dadurch kann es im Verlauf des Waschprozesses zu einer Korrektur der Programmdauer kommen.
- Verwenden Sie anstatt des Programms *Koch-/Buntwäsche 95°C* das Programm *Koch-/Buntwäsche 60°C*. Damit sparen Sie zwischen 35% und 45% Energie. Für die meisten Verschmutzungen ist dieses völlig ausreichend. Für hartnäckige oder ältere Verschmutzungen nutzen Sie die Zusatzfunktion *Einweichen*.
- Nutzen Sie die Zusatzfunktion *Einweichen* anstelle der Zusatzfunktion *Vorwäsche*. Beim Einweichen und anschließender Hauptwäsche wird dieselbe Lauge benutzt.

## Waschmittel

- Verwenden Sie höchstens so viel Waschmittel, wie auf der Waschmittelverpackung angegeben ist.
- Verringern Sie bei kleineren Beladungsmengen die Waschmittelmengen (ca.  $\frac{1}{3}$  weniger Waschmittel bei halber Beladung).

## Richtige Zusatzfunktionswahl (Kurz, Einweichen, Vorwäsche)

Wählen Sie für:

- leicht verschmutzte Textilien ohne erkennbare Flecken ein Waschprogramm mit der Zusatzfunktion *Kurz*.
- normal bis stark verschmutzte Textilien mit erkennbaren Flecken ein Waschprogramm ohne Zusatzfunktionen.
- sehr stark verschmutzte Textilien ein Waschprogramm mit der Zusatzfunktion *Einweichen*.
- Textilien mit größeren Schmutzungen (z.B. Staub, Sand) die Zusatzfunktion *Vorwäsche*.

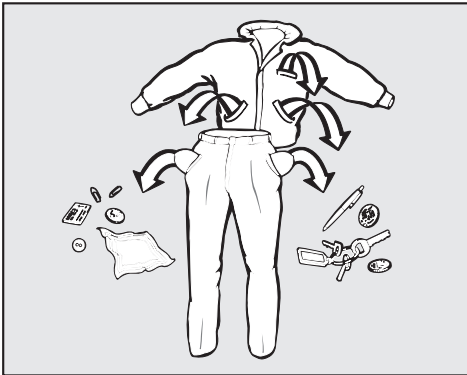
## Tipps bei anschließendem maschinellen Trocknen

Wählen Sie zum Energiesparen beim Trocknen die höchstmögliche Schleuderdrehzahl des jeweiligen Waschprogramms.

## Kurzanweisung

Die mit den Zahlen (1, 2, 3, . . .) gekennzeichneten Bedienschritte können Sie als Kurzanweisung nutzen.

### 1 Wäsche vorbereiten



- Leeren Sie die Taschen.

⚠ Fremdkörper (z.B. Nägel, Münzen, Büroklammern) können Textilien und Bauteile beschädigen.

### Flecken vorbehandeln

- Entfernen Sie vor dem Waschen eventuelle Flecken auf den Textilien; möglichst solange sie frisch sind. Tupfen Sie die Flecken mit einem nicht (ab)färbenden Tuch weg. Nicht reiben!

Flecken (Blut, Ei, Kaffee, Tee etc.) lassen sich häufig mit kleinen Tricks beseitigen, die Miele in einem Waschlexikon zusammengestellt hat. Dieses können Sie bei Miele direkt oder über die Miele Internetseite anfordern bzw. einsehen.

⚠ Bei der Behandlung von Textilien mit lösemittelhaltigem Reinigungsmittel (z.B. Reinigungsbenzin) darauf achten, dass keine Kunststoffteile vom Reinigungsmittel benetzt werden.

⚠ Auf keinen Fall chemische (lösemittelhaltige) Reinigungsmittel im oder am Waschautomaten verwenden!


### Wäsche sortieren

- Sortieren Sie die Textilien nach Farben und den im Pflegeetikett enthaltenen Symbolen (im Kragen oder an der Seitennaht).

Dunkle Textilien "bluten" bei den ersten Wäschen oft etwas aus. Damit nichts verfärbt, helle und dunkle Sachen getrennt waschen.

### Allgemeine Tipps

- Bei Gardinen: Röllchen und Bleiband entfernen oder in einen Beutel einbinden.
- Bei BHs: gelöste Formbügel vernähen oder entfernen.
- Reißverschlüsse, Haken und Ösen vor dem Waschen schließen.
- Bett- und Kissenbezüge schließen, damit keine Kleinteile hineingelangen.

Keine Textilien waschen, die als **nicht waschbar** deklariert sind (Pflegesymbol .

# So waschen Sie richtig

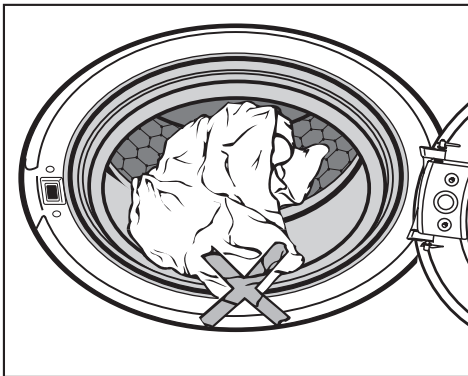
## 2 Waschautomaten einschalten

## 3 Waschautomaten beladen

- Öffnen Sie die Fülltür mit der Taste Tür.
- Legen Sie die Wäsche auseinandergefaltet und locker in die Trommel. Verschieden große Wäschestücke verstärken die Waschwirkung und verteilen sich beim Schleudern besser.

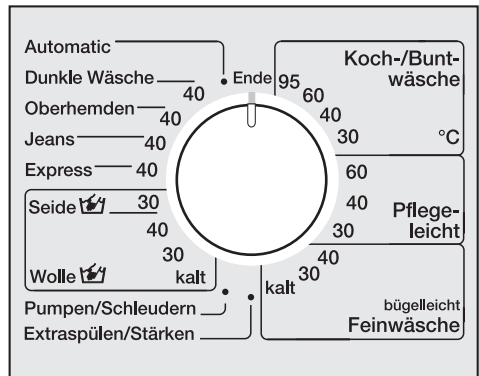
Bei der maximalen Beladungsmenge ist der Energie- und Wasserverbrauch, bezogen auf die Gesamtbeladungsmenge, am niedrigsten. Eine Überbeladung mindert das Waschergebnis und fördert die Knitterbildung.

Achten Sie darauf, dass keine Wäschestücke zwischen Fülltür und Dichtung eingeklemmt werden.



- Schließen Sie die Fülltür mit einem leichten Schwung.

## 4 Programm wählen

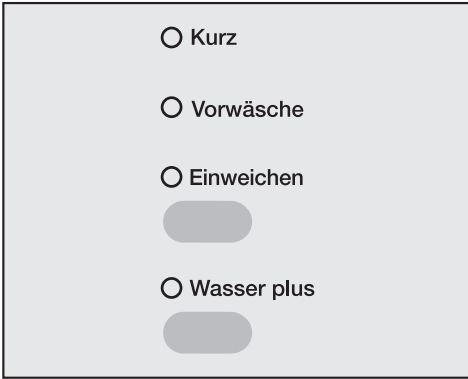


- Drehen Sie den Programmwähler auf das gewünschte Programm.

## 5 Zusatzfunktion wählen

Mit der oberen Taste erfolgt die Anwahl der Zusatzfunktionen in der Reihenfolge: *Kurz* oder *Vorwäsche* oder *Einweichen* oder keine Anwahl.

Mit der unteren Taste wählen Sie die Zusatzfunktion *Wasser plus*.

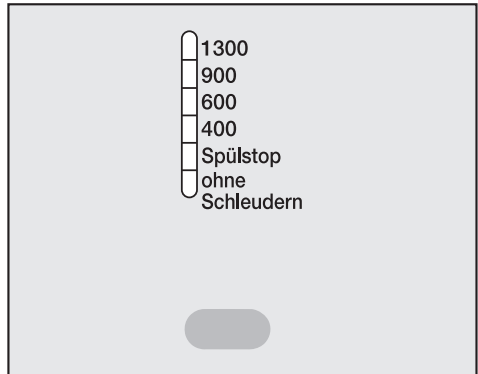


- Wählen Sie die gewünschte Zusatzfunktion.

Nicht alle Zusatzfunktionen können bei allen Waschprogrammen gewählt werden.

Lässt sich eine Zusatzfunktion nicht anwählen, ist dieses für das Waschprogramm nicht zugelassen.

## 6 Schleuderdrehzahl wählen



- Drücken Sie die Taste "Schleudern" so oft, bis die Kontrollleuchte der gewünschten Schleuderdrehzahl leuchtet.

# So waschen Sie richtig

## 7 Waschmittel zugeben

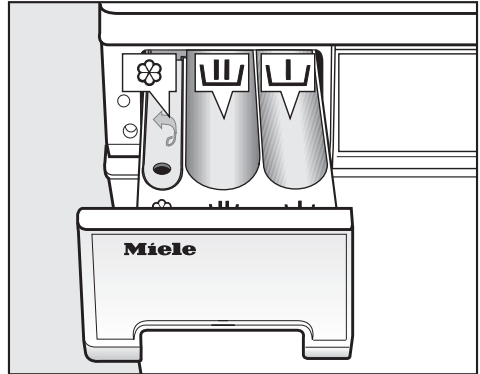
Eine richtige Dosierung ist wichtig, denn . . .

. . . zu wenig Waschmittel bewirkt:

- Wäsche wird nicht sauber und im Laufe der Zeit grau und hart
- Fettläuse in der Wäsche
- Kalkablagerung auf dem Heizkörper



. . . zu viel Waschmittel bewirkt:

- starke Schaumbildung, dadurch eine geringe Waschmechanik und ein schlechtes Reinigungs-, Spül- und Schleuderesgebnis
- höheren Wasserverbrauch durch einen automatisch zugeschalteten zusätzlichen Spülgang
- höhere Umweltbelastung



- Ziehen Sie den Waschmittelkasten heraus und füllen das Waschmittel in die Kammern.



Waschmittel für die Vorwäsche (empfohlene Aufteilung der Gesamtwaschmittelmenge:  $\frac{1}{3}$  in die Kammer  und  $\frac{2}{3}$  in die Kammer )



Waschmittel für die Hauptwäsche einschließlich Einweichen



Weichspüler, Formspüler oder Flüssigstärke

- Schließen Sie den Waschmittelkasten.

Weitere Informationen zu Waschmitteln und deren Dosierung erhalten Sie im Kapitel "Waschmittel".

## 8 Programm starten

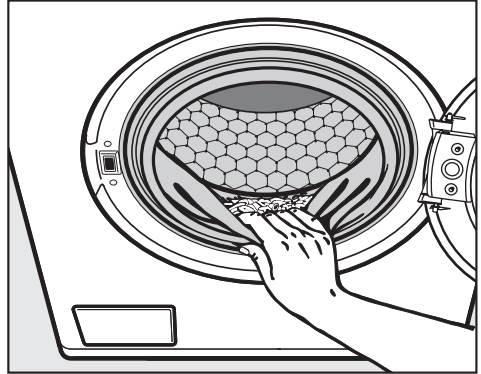
- Drücken Sie die blinkende Taste *Start*.

## 9 Wäsche entnehmen

Das Programmende wird durch die Kontrollleuchte *Knitterschutz/Ende* gekennzeichnet.

- Öffnen Sie die Fülltür mit der Taste *Tür*.
- Entnehmen Sie die Wäsche.

Keine Wäschestücke in der Trommel vergessen! Sie können bei der nächsten Wäsche einlaufen oder etwas anderes verfärben.



- Kontrollieren Sie den Dichtring an der Fülltür auf Fremdkörper.
- Drücken Sie die Taste *I-Ein/O-Aus* heraus und drehen Sie den Programmwähler auf *Ende*.
- Schließen Sie die Fülltür. Sonst besteht die Gefahr, dass Gegenstände unbeabsichtigt in die Trommel gelangen. Diese können versehentlich mitgewaschen werden und die Wäsche beschädigen.

# Zusatzfunktionen

---

Sie können die Waschprogramme mit Hilfe von Zusatzfunktionen ergänzen.

## Kurz

Für Textilien mit leichten Verschmutzungen ohne erkennbare Flecken.

Die Zeit für die Hauptwäsche wird verkürzt.

In den Programmen *Dunkle Wäsche* und *Jeans* werden 2 anstatt 3 Spülgänge durchgeführt.

## Vorwäsche

Für Textilien mit größeren Schmutzmengen, wie z.B. Staub, Sand.

## Einweichen

Für besonders stark verschmutzte und verfleckte Textilien mit eiweißhaltigen Flecken, wie z.B. Blut, Fett, Kakao.

- Die Einweichzeit kann zwischen 30 Minuten und 2 Stunden in 30-Minutenschritten programmiert werden.
- Die Werkeinstellung beträgt 2 Stunden.

Die Programmierung ist im Kapitel "Programmierfunktionen", Abschnitt "Einweichen" beschrieben.

## Wasser plus

Möchten Sie mehr Wasser für den Waschprozess einsetzen, können Sie zwischen vier Einstellungen für die Taste *Wasser plus* wählen. Die Einstellungen sind im Kapitel "Programmierfunktionen" Abschnitt "System Wasser plus" erklärt.

Im Auslieferungszustand wird beim Drücken der Taste *Wasser plus* der Wasserstand beim Waschen und Spülen erhöht.

## Endschleuderdrehzahl

Programm	U/min
Koch-/Buntwäsche	1300
Pflegeleicht	1200
Feinwäsche	600
Automatic	900
Dunkle Wäsche	1200
Oberhemden	600
Jeans	900
Express	1300
Seide	400
Wolle	1200
Pumpen/Schleudern	1300
Extraspülen/Stärken	1200

Sie können die Endschleuderdrehzahl reduzieren. Die Anwahl einer höheren Endschleuderdrehzahl als oben genannt ist nicht möglich.

## Spülschleudern

Die Wäsche wird nach der Hauptwäsche und zwischen den Spülgängen geschleudert. Bei einer Reduzierung der Endschleuderdrehzahl wird die Spülschleuderdrehzahl gegebenenfalls mit reduziert. In dem Programm *Koch-/Buntwäsche* wird bei einer Drehzahl kleiner 700 U/min ein zusätzlicher Spülgang eingefügt.

## Endschleudern abwählen (Spülstop)

■ Wählen Sie die Einstellung *Spülstop*. Die Textilien bleiben nach dem letzten Spülgang im Wasser liegen. Dadurch wird die Knitterbildung vermindert, wenn die Textilien nicht sofort nach dem Programmende aus der Waschtrommel genommen werden.

– Endschleudern starten:

Die Kontrollleuchte *Spülstop* der Taste "Schleudern" leuchtet. Wählen Sie über die Taste "Schleudern" die gewünschte Drehzahl. Der Waschautomat startet das Endschleudern.

– Programm beenden:

Drücken Sie die Taste *Tür*. Das Wasser wird abgepumpt. Drücken Sie danach erneut die Taste *Tür*, um die Fülltür zu öffnen.

## Spülschleudern und Endschleudern abwählen

■ Wählen Sie die Einstellung *ohne Schleudern*. Nach dem letzten Spülgang wird das Wasser abgepumpt und der Knitterschutz wird eingeschaltet. Bei dieser Einstellung wird in den Programmen *Koch-/Buntwäsche*, *Pflegeleicht* und *Automatic* ein zusätzlicher Spülgang eingefügt.

# Programmübersicht

<b>Koch-/Buntwäsche</b>		<b>95°C bis 30°C</b>	<b>maximal 6,0 kg</b>
Textilart	Textilien aus Baumwolle, Leinen oder Mischgewebe.		
Zusatzfunktion	Kurz oder Vorwäsche oder Einweichen, Wasser plus		
<b>Hinweis für Prüfinstitute:</b>			
Kurzprogramm: 3,0 kg Beladung und Zusatzfunktion <i>Kurz</i>			
<b>Pflegeleicht<sup>*)</sup></b>		<b>60°C bis 30°C</b>	<b>maximal 3,0 kg</b>
Textilart	Synthetische Fasern, Mischgewebe oder pflegeleicht ausgerüstete Baumwolle.		
Zusatzfunktion	Kurz oder Vorwäsche oder Einweichen, Wasser plus		
<b>Feinwäsche</b>		<b>40°C bis kalt</b>	<b>maximal 2,0 kg</b>
Textilart	Für empfindliche Textilien aus synthetischen Fasern, Mischgewebe, Kunstseide. Gardinen, die vom Hersteller als maschinenwaschbar deklariert sind.		
Zusatzfunktion	Kurz oder Vorwäsche oder Einweichen		
Tipps	<ul style="list-style-type: none"> <li>– Der in Gardinen vorhandene Feinstaub erfordert häufig ein Programm mit Vorwäsche.</li> <li>– Bei knitterempfindlichen Gardinen Schleuderdrehzahl reduzieren oder abwählen.</li> </ul>		
<b>Automatic</b>		<b>40°C</b>	<b>maximal 3,5 kg</b>
Textilart	Beladungsmix aus Textilien für die Programme <i>Koch-/Buntwäsche</i> und <i>Pflegeleicht</i> .		
Zusatzfunktion	Kurz oder Vorwäsche oder Einweichen, Wasser plus		
<b>Dunkle Wäsche<sup>*)</sup></b>		<b>40°C</b>	<b>maximal 3,0 kg</b>
Artikel	Dunkle Wäschestücke aus Baumwolle oder Mischgewebe.		
Zusatzfunktion	Kurz oder Vorwäsche oder Einweichen		
Tipps	Mit der Innenseite nach außen gewendet waschen.		

# Programmübersicht

<b>Oberhemden</b>		<b>40°C</b>	<b>maximal 2,0 kg</b>
Zusatzfunktion	Vorwäsche oder Einweichen		
Tipps	<ul style="list-style-type: none"> <li>– Kragen und Manschetten je nach Verschmutzung vorbehandeln.</li> <li>– Für Hemden und Blusen aus Seide das Programm <i>Seide</i> benutzen.</li> </ul>		
<b>Jeans</b>		<b>40°C</b>	<b>maximal 3,0 kg</b>
Zusatzfunktion	Kurz oder Vorwäsche oder Einweichen		
Tipps	<ul style="list-style-type: none"> <li>– Jeansstoffe mit der Innenseite nach außen waschen.</li> <li>– Jeansbekleidung "blutet" oft bei den ersten Wäschen etwas aus. Deshalb helle und dunkle Sachen getrennt waschen.</li> </ul>		
<b>Express</b>		<b>40°C</b>	<b>maximal 3,0 kg</b>
Textilart	Kleiner Wäscheposten, der aufgefrischt werden soll. Die Textilart entspricht dem Programm <i>Koch-/Buntwäsche</i> .		
<b>Seide</b>		<b>30°C</b>	<b>maximal 1,0 kg</b>
Textilart	Seide und alle handwaschbaren Stoffe, die keine Wolle beinhalten.		
Zusatzfunktion	Wasser plus		
Tipps	Feinstrumpfhosen und BHs in einem Wäschesack waschen.		
<b>Wolle<sup>*)</sup></b>		<b>40°C bis kalt</b>	<b>maximal 2,0 kg</b>
Textilart	Wolle und Wollgemische		
<b>Pumpen/Schleudern</b>			<b>maximal 6,0 kg</b>
Tipps	<ul style="list-style-type: none"> <li>– Nur Pumpen: Drehzahl auf <i>ohne Schleudern</i> stellen.</li> <li>– Eingestellte Drehzahl beachten.</li> </ul>		
<b>Extraspülen/Stärken<sup>*)</sup></b>			<b>maximal 6,0 kg</b>
Tipps	Für das Stärken sollten die Textilien frisch gewaschen aber nicht weichgespült sein.		

\*) Beim Endschleudern leuchtet die Kontrollleuchte 1300 U/min auf, es wird jedoch zur Schonung der Textilien mit 1200 U/min geschleudert.

# Programmablauf

	Hauptwäsche		Spülen		Schleudern	
	Wasserstand	Waschrhythmus	Wasserstand	Spülgänge	Spülschleudern	Endschleudern
Koch-/ Buntwäsche		Ⓐ		2-4 <sup>1)</sup>	✓	✓
Pflegeleicht		Ⓐ		2-3 <sup>2)</sup>	✓	✓
Feinwäsche		Ⓑ		3	–	✓
Automatic		Ⓐ		2-3 <sup>2)</sup>	✓	✓
Dunkle Wäsche		Ⓐ		3	✓	✓
Oberhemden		Ⓐ		2	–	✓
Jeans		Ⓐ		3	–	✓
Express		Ⓐ		2	✓	✓
Seide		Ⓓ		2	–	✓
Wolle		Ⓒ		2	✓	✓
Pumpen/ Schleudern	–	–	–	–	–	✓
Extraspülen/ Stärken	–	–		1	–	✓

 = niedriger Wasserstand	Ⓐ = normaler Waschrhythmus
 = mittlerer Wasserstand	Ⓑ = Schongang
 = hoher Wasserstand	Ⓒ = Wolle
	Ⓓ = Seide

Besonderheiten zum Programmablauf siehe nachfolgende Seite.

Der Waschautomat verfügt über eine vollelektronische Steuerung mit Mengenaufschlag. Der Waschautomat stellt den erforderlichen Wasserverbrauch selbstständig fest, und zwar abhängig von Menge und Saugkraft der eingefüllten Wäsche. Hierdurch kommt es zu verschiedenen Programmabläufen und Waschzeiten.

Die hier aufgeführten Programmabläufe beziehen sich immer auf das Grundprogramm bei maximaler Beladung. Wählbare Zusatzfunktionen sind nicht berücksichtigt.

Die Ablaufanzeige Ihres Waschautomaten informiert Sie jederzeit während des Waschprogramms über den jeweils erreichten Programmabschnitt.

## **Besonderheiten im Programmablauf:**

### Knitterschutz:

Die Trommel bewegt sich noch bis zu 30 Minuten nach dem Programmende, um eine Knitterbildung zu vermeiden. Der Waschautomat kann jederzeit geöffnet werden. Ausnahme: Im Programm *Wolle* findet kein Knitterschutz statt.

- 1) Bei einer Temperaturwahl von 95°C bis 60°C werden 2 Spülgänge durchgeführt. Bei einer Temperaturwahl unter 60°C werden 3 Spülgänge durchgeführt.

### Ein dritter oder vierter Spülgang erfolgt bei:

- zu viel Schaum in der Trommel
- einer Endschleuderdrehzahl kleiner als 700 U/min
- Anwahl von *ohne* ☺

- 2) Ein dritter Spülgang erfolgt bei:

Anwahl von *ohne* ☺

# Pflegesymbole

Waschen	
Die Gradzahl im Bottich gibt die maximale Temperatur an, mit der Sie den Artikel waschen können.	
	normale mechanische Beanspruchung
	schonende mechanische Beanspruchung
	besonders schonende mechanische Beanspruchung
	Handwäsche
	nicht waschbar

## Beispiele für die Programmwahl

Programm	Pflegesymbol
Koch-/Buntwäsche	
Pflegeleicht	
Feinwäsche	
Wolle	
Seide	
Express	
Automatic	

Trocknen	
Die Punkte geben die Temperatur an	
	Normale Temperatur
	reduzierte Temperatur
	nicht trocknergeeignet

Bügeln & Mangeln	
Die Punkte kennzeichnen die Temperaturbereiche	
	ca. 200°C
	ca. 150°C
	ca. 110°C
	nicht bügeln/mangeln

professionelle Reinigung	
	Reinigung mit chemischen Lösungsmitteln. Die Buchstaben stehen für die Reinigungsmittel.
	Nassreinigung
	nicht chemisch reinigen

Bleichen	
	jedes Oxidations-Bleichmittel zulässig
	nur Sauerstoffbleiche zulässig
	nicht bleichen

## Abbrechen

Sie können ein Waschprogramm jederzeit nach dem Programmstart abbrechen.

- Drehen Sie den Programmwähler auf Position *Ende*.

Wenn in der Ablaufanzeige die Kontrollleuchte *Knitterschutz/Ende* leuchtet ist das Waschprogramm abgebrochen.

Wenn Sie ein anderes Programm wählen wollen:

- Schalten Sie den Waschautomaten mit der Taste *I-Ein/O-Aus* aus und wieder ein.
- Sehen Sie nach, ob sich noch Waschmittel im Waschmittelkasten befindet. Wenn nicht, füllen Sie erneut Waschmittel ein.
- Starten Sie ein neues Programm.

Wenn Sie die Wäsche entnehmen wollen:

- Drehen Sie den Programmwähler auf *Pumpen/Schleudern*. Beachten Sie die Drehzahl.
- Drücken Sie die Taste *Start*.

Der Waschautomat pumpt die vorhandene Lauge ab.

- Drücken Sie die Taste *Tür*.

## Unterbrechen

- Schalten Sie den Waschautomaten mit der Taste *I-Ein/O-Aus* aus.

Zur Fortsetzung:

- Schalten Sie den Waschautomaten mit der Taste *I-Ein/O-Aus* ein.

## Ändern

### Programm

Eine Änderung ist nach erfolgtem Programmstart nicht möglich.

### Temperatur

Bis 6 Minuten nach dem Start ist eine Änderung der Temperatur möglich.

### Schleuderdrehzahl

Jederzeit ist eine Umwahl der Drehzahl möglich.

### Zusatzfunktionen

Bis 6 Minuten nach dem Start ist eine Anwahl oder Abwahl der Zusatzfunktion *Wasser plus* möglich.

## Programmabschnitt auslassen

- Drehen Sie den Programmwähler auf Position *Ende*.

Sobald in der Ablaufanzeige die Kontrollleuchte des Programmabschnitts blinkt, mit dem das Programm fortgesetzt werden soll:

- Drehen Sie den Programmwähler innerhalb von 4 Sekunden wieder auf das gewünschte Programm.

# Programmablauf ändern

---

## Wäsche nachlegen/entnehmen

- Drücken Sie die Taste *Tür*, bis die Fülltür aufspringt.
- Legen Sie die Wäsche nach, oder entnehmen Sie die Wäsche.
- Schließen Sie die Tür.

Das Programm wird automatisch fortgesetzt.

Die Tür lässt sich nicht öffnen, wenn:

- die Laugentemperatur über 55°C liegt.
- das Wasserniveau einen bestimmten Wert überschreitet.
- der Programmschritt *Schleudern* erreicht ist.

## Das richtige Waschmittel

Sie können alle Waschmittel verwenden, die für Waschautomaten geeignet sind. Verwendungshinweise und Dosierhinweise stehen auf der Waschmittelverpackung.

	<b>Universal</b>	<b>Color</b>	<b>Fein</b>
Koch-/Buntwäsche	X	X	
Pflegeleicht	X	X	
Feinwäsche	X	X	X
Automatic	X	X	
Dunkle Wäsche <sup>1)</sup>	X	X	X
Oberhemden	X	X	
Jeans <sup>1)</sup>	X	X	X
Express	X	X	
Seide			X
Wolle	Wollwaschmittel		
Extraspülen/Stärken	Flüssige Stärke oder Pulverstärke		

<sup>1)</sup> nur Flüssigwaschmittel

# Waschmittel

---

## Die Dosierung ist abhängig von:

- dem Verschmutzungsgrad der Wäsche

### leicht verschmutzt

Keine Verschmutzungen und Flecken erkennbar. Die Kleidungsstücke haben z.B. Körpergeruch angenommen.

### normal verschmutzt

Verschmutzungen sichtbar und/oder wenige leichte Flecken erkennbar.

### stark verschmutzt

Verschmutzungen und/oder Flecken klar erkennbar.

- der Wäschemenge
- der Wasserhärte  
Wenn Sie den Härtebereich nicht kennen, informieren Sie sich bei Ihrem Wasserversorgungsunternehmen.

## Wasserhärten


Härtebereich	Gesamthärte in mmol/l	deutsche Härte °d
weich (I)	0 - 1,5	0 - 8,4
mittel (II)	1,5 - 2,5	8,4 - 14
hart (III)	über 2,5	über 14

## Wasserenthärter

In den Härtebereichen II und III können Sie einen Wasserenthärter zugeben, um Waschmittel zu sparen. Die richtige Dosierung steht auf der Packung. Füllen Sie zuerst das Waschmittel, dann den Wasserenthärter ein.

Das Waschmittel können Sie dann wie für Härtebereich I dosieren.

## Komponenten - Waschmittel

Wenn Sie mit mehreren Komponenten (z.B. Baukasten-Waschmittel) waschen, füllen Sie die Mittel immer in nachstehender Reihenfolge zusammen in Kammer :

1. Waschmittel
2. Wasserenthärter
3. Fleckensalz

Dadurch werden die Mittel besser eingespült.

## Wäschenaachbehandlungs- mittel

### Weichspüler

geben den Textilien einen weichen Griff und vermindern statische Aufladung beim maschinellen Trocknen.

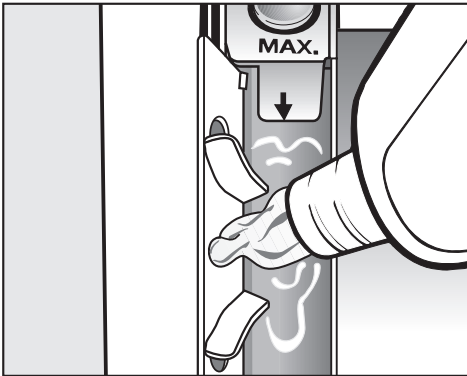
### Formspüler

sind synthetische Stärkemittel und geben den Textilien einen festeren Griff.

### Stärke

gibt den Textilien Steifigkeit und Fülle.

## Automatisches Weichspülen, Formspülen oder Flüssigstärken



- Füllen Sie das entsprechende Mittel in die Kammer ☼ ein. **Beachten Sie die Max.-Marke.**

Mit dem letzten Spülgang wird das Mittel eingespült. Am Ende des Waschprogramms bleibt eine kleine Restmenge Wasser in der Kammer ☼.

Reinigen Sie nach mehrmaligem automatischen Flüssigstärken den Einspülkasten, insbesondere den Saugheber.

## Separates Weichspülen, Formspülen oder Stärken

- Dosieren und bereiten Sie die Mittel vor wie auf der Packung angegeben.
- Füllen Sie flüssige Mittel in die Kammer ☼.
- Füllen Sie pulverförmige oder zähflüssige Mittel in die Kammer U.
- Drehen Sie den Programmwähler auf die Position *Extraspülen/Stärken*.
- Wählen Sie eine Schleuderdrehzahl.
- Drücken Sie die Taste *Start*.

## Entfärben/Färben

- Verwenden Sie keine Entfärbemittel im Waschautomaten.
- Das Färben im Waschautomaten ist nur im haushaltsüblichen Maße erlaubt. Das beim Färben verwendete Salz kann bei andauerndem Gebrauch den Edelstahl angreifen. Halten Sie streng die Vorgaben des Färbemittelherstellers ein.

# Reinigung und Pflege

## Trommelreinigung

Beim Waschen mit niedrigen Temperaturen und/oder Flüssigwaschmittel besteht die Gefahr von Keim- und Geruchsbildung im Waschautomaten. Um die Trommel zu reinigen und die Geruchsbildung zu verhindern, sollte einmal im Monat ein Waschprogramm mit einer Temperatur von 60°C oder höher unter Zusatz eines Pulverwaschmittels durchgeführt werden.

## Gehäuse und Blende reinigen

⚠ Vor der Reinigung und Pflege den Netzstecker ziehen.

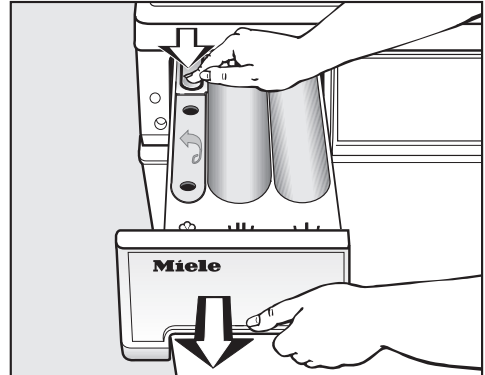
⚠ Den Waschautomaten auf keinen Fall mit einem Wasserschlauch abspritzen.

- Reinigen Sie das Gehäuse und die Blende mit einem milden Reinigungsmittel oder Seifenlauge und trocknen Sie diese mit einem weichen Tuch ab.
- Reinigen Sie die Trommel mit einem geeigneten Edelstahl-Reinigungsmittel.

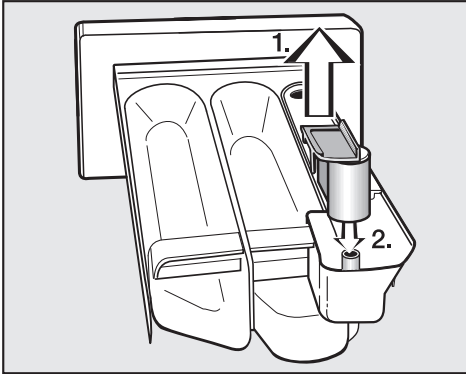
⚠ Keine lösemittelhaltigen Reiniger, Scheuermittel, Glas- oder Allzweckreiniger verwenden!  
Diese können Kunststoffoberflächen und andere Teile beschädigen.

## Waschmittel-Einspülkasten reinigen

Aus hygienischen Gründen sollte eine Reinigung des gesamten Waschmittel-Einspülkastens regelmäßig erfolgen.



- Ziehen Sie den Waschmittel-Einspülkasten bis zum Anschlag heraus, drücken Sie die Entriegelung und entnehmen Sie den Waschmittel-Einspülkasten.
- Reinigen Sie den Waschmittel-Einspülkasten mit warmem Wasser.

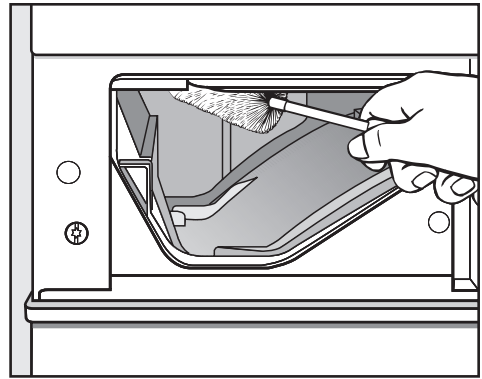


■ Reinigen Sie den Saugheber.

1. Saugheber aus der Kammer ☒ herausziehen und unter fließend warmem Wasser reinigen. Das Rohr, über das der Saugheber gesteckt wird, ebenfalls reinigen.
2. Saugheber wieder aufstecken.

Reinigen Sie nach mehrmaligem Gebrauch von Flüssigstärke den Saugheber besonders gründlich. Flüssigstärke führt zum Verkleben.

## Sitz des Waschmittel-Einspülkastens reinigen



- Entfernen Sie mit Hilfe einer Flaschenbürste Waschmittelreste und Kalkablagerungen von den Einspüldüsen des Waschmittel-Einspülkastens.

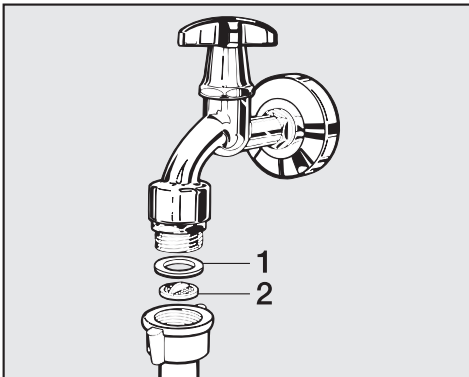
# Reinigung und Pflege

## Wassereinlaufsiebe reinigen

Das Gerät hat zum Schutz des Wassereinlaufventils zwei Siebe. Diese Siebe sollten Sie etwa alle 6 Monate kontrollieren. Bei häufigen Unterbrechungen im Wassernetz kann dieser Zeitraum kürzer sein.

## Sieb im Zulaufschlauch reinigen

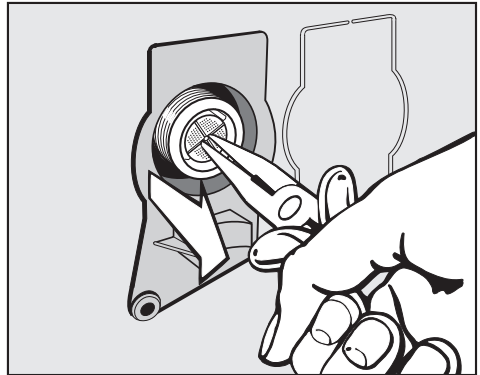
- Drehen Sie den Wasserhahn zu und schrauben Sie den Zulaufschlauch ab.



- Ziehen Sie die Gummidichtung **1** aus der Führung heraus.
- Fassen Sie den Steg des Siebes **2** mit einer Spitzzange und ziehen Sie das Sieb heraus.
- Reinigen Sie das Sieb. Der Wiedereinbau erfolgt in umgekehrter Reihenfolge.

## Sieb im Einlaufstutzen des Wassereinlaufventils reinigen

- Schrauben Sie die gerippte Kunststoffmutter vorsichtig mit einer Zange vom Zulaufstutzen ab.




- Ziehen Sie das Sieb mit einer Spitzzange am Steg heraus und reinigen Sie es. Der Wiedereinbau erfolgt in umgekehrter Reihenfolge.

Die beiden Siebe **müssen** nach der Reinigung wieder eingesetzt werden.

## Was tun, wenn . . .

Sie können die meisten Störungen und Fehler, zu denen es im täglichen Betrieb kommen kann, selbst beheben. In vielen Fällen können Sie Zeit und Kosten sparen, da Sie nicht den Kundendienst rufen müssen.

Die nachfolgenden Tabellen sollen Ihnen dabei helfen, die Ursachen einer Störung oder eines Fehlers zu finden und zu beseitigen. Beachten Sie jedoch:

 Reparaturen an Elektrogeräten dürfen nur von autorisierten Fachkräften durchgeführt werden. Durch unsachgemäße Reparaturen können erhebliche Gefahren für den Benutzer entstehen.

### Es erfolgt kein Programmstart.

Problem	Ursache	Behebung
<b>Die Kontrollleuchte <i>Knitterschutz/Ende</i> leuchtet nicht, oder die Taste <i>Start</i> blinkt nicht.</b>	Der Waschautomat hat keinen Strom.	Prüfen Sie, ob <ul style="list-style-type: none"><li>– der Netzstecker eingesteckt ist.</li><li>– die Sicherung in Ordnung ist.</li><li>– die Fülltür richtig geschlossen ist.</li></ul>

# Störungshilfen

## Das Waschprogramm wurde abgebrochen und eine Fehlermeldung erfolgt.

Problem	Ursache	Behebung ❶
<b>Die Fehler-Kontrollleuchte <i>Ablauf prüfen</i> blinkt.</b>	Der Wasserablauf ist blockiert.	Reinigen Sie Laugenfilter und Laugenpumpe wie im Kapitel "Störungshilfen" Abschnitt "Fülltür öffnen bei verstopftem Ablauf und/oder Stromausfall" beschrieben.
	Der Ablaufschlauch liegt zu hoch.	Die maximale Abpumphöhe beträgt 1m.
<b>Die Fehler-Kontrollleuchte <i>Zulauf prüfen</i> blinkt.</b>	Der Wasserzulauf ist gesperrt.	Öffnen Sie den Wasserhahn.
	Das Sieb im Zulaufschlauch ist verstopft.	Reinigen Sie das Sieb.
<b>Die Fehler-Kontrollleuchten <i>Zulauf prüfen</i> und <i>Ablauf prüfen</i> blinken.</b>	Das Wasserschutzsystem hat reagiert.	Rufen Sie den Kundendienst.
<b>Die Kontrollleuchte <i>Einw./Vorwaschen</i> oder <i>Spülen</i> blinkt.</b>	Ein Defekt liegt vor.	Starten Sie das Programm nochmals. Erscheint die Fehlermeldung erneut, rufen Sie den Kundendienst.

- ❶ Um die Fehlermeldung auszuschalten: Schalten Sie den Waschautomaten mit der Taste *I-Ein/O-Aus* aus und drehen Sie den Programmwähler auf die Position *Ende*.

## Das Waschprogramm läuft wie gewohnt ab, jedoch erfolgt eine Störmeldung.

Problem	Ursache	Behebung ❶
<b>Die Fehler-Kontrollleuchte <i>Ablauf prüfen</i> blinkt.</b>	Der Wasserablauf ist beeinträchtigt.	Reinigen Sie Laugenfilter und Laugenpumpe wie im Kapitel "Störungshilfen" Abschnitt "Fülltür öffnen bei verstopftem Ablauf und/oder Stromausfall" beschrieben.
<b>Die Fehler-Kontrollleuchte <i>Zulauf prüfen</i> blinkt.</b>	Der Wasserzulauf ist beeinträchtigt.	Prüfen Sie, ob <ul style="list-style-type: none"> <li>– der Wasserhahn weit genug geöffnet ist.</li> <li>– der Zulaufschlauch geknickt ist.</li> </ul>
	Das Sieb im Zulaufschlauch ist verschmutzt.	Reinigen Sie das Sieb.
<b>Die Service-Kontrollleuchte <i>Dosierung prüfen</i> leuchtet.</b>	Es hat sich zu viel Schaum beim Waschen gebildet.	Dosieren Sie beim nächsten Waschgang weniger Waschmittel, und beachten Sie die Dosierhinweise auf der Waschmittelpackung.
<b>In der Ablaufanzeige blinkt die Kontrollleuchte <i>Waschen</i>.</b>	Ein Defekt liegt vor.	Starten Sie das Programm nochmals. Erscheint die Fehlermeldung erneut, rufen Sie den Kundendienst.
<b>In der Ablaufanzeige blinkt die Kontrollleuchte <i>Knitterschutz/Ende</i>.</b>	Die Stellung des Programmwählers wurde nach Programmstart verändert. Drehen Sie den Programmwähler auf die ursprüngliche Position.	

- ❶ Um die Fehlermeldung auszuschalten: Schalten Sie den Waschautomaten mit der Taste *I-Ein/O-Aus* aus und drehen Sie den Programmwähler auf die Position *Ende*.

# Störungshilfen

Allgemeine Probleme mit dem Waschautomaten		
Problem	Ursache	Behebung
<b>Der Waschautomat steht während des Schleuderns nicht ruhig.</b>	Die Gerätefüße stehen nicht gleichmäßig und sind nicht gekontert.	Richten Sie den Waschautomaten standsicher aus und kontern Sie die Gerätefüße.
<b>Der Waschautomat hat die Wäsche nicht wie gewohnt geschleudert und diese ist noch nass.</b>	Beim Endschleudern wurde eine große Unwucht gemessen und die Drehzahl automatisch reduziert.	Geben Sie immer große und kleine Wäschestücke in die Trommel, um eine bessere Verteilung zu erreichen.
<b>Auftreten von ungewöhnlichen Pumpgeräuschen.</b>	Kein Fehler! Schlürfende Geräusche am Anfang und am Ende des Pumpvorganges sind normal.	
<b>Im Waschmittel-Einspülkasten verbleiben größere Waschmittelrückstände.</b>	Der Fließdruck des Wassers reicht nicht aus.	<ul style="list-style-type: none"> <li>– Reinigen Sie das Sieb im Wasserzulauf.</li> <li>– Wählen Sie evtl. die Zusatzfunktion <i>Wasser Plus</i>.</li> </ul>
	Pulverwaschmittel in Verbindung mit Enthärtungsmitteln neigen zum Kleben.	Reinigen Sie den Waschmittel-Einspülkasten und geben Sie zukünftig erst das Waschmittel und dann das Enthärtungsmittel in das Fach.
<b>Der Weichspüler wird nicht vollständig eingespült oder es bleibt zu viel Wasser in der Kammer ☼ stehen.</b>	Der Saugheber sitzt nicht richtig oder ist verstopft.	Reinigen Sie den Saugheber, siehe Kapitel "Reinigung und Pflege", Abschnitt "Waschmittel- Einspülkasten reinigen".

## Ein nicht zufriedenstellendes Waschergebnis

Problem	Ursache	Behebung
<p><b>Die Wäsche wird mit Flüssigwaschmittel nicht sauber.</b></p>	<p>Flüssigwaschmittel enthalten keine Bleichmittel. Flecken aus Obst, Kaffee oder Tee können nicht immer entfernt werden.</p>	<ul style="list-style-type: none"> <li>– Verwenden Sie bleichmittelhaltige Pulverwaschmittel.</li> <li>– Füllen Sie Fleckensalz in die Kammer .</li> <li>– Geben Sie nie Flüssigwaschmittel und Fleckensalz zusammen in den Waschmittel-Einspülkasten.</li> </ul>
<p><b>Auf der gewaschenen Wäsche haften graue elastische Rückstände (Fettläuse).</b></p>	<p>Die Dosierung des Waschmittels war zu niedrig. Die Wäsche war stark mit Fett verschmutzt (Öle, Salben).</p>	<ul style="list-style-type: none"> <li>– Geben Sie bei derartig verschmutzter Wäsche entweder mehr Waschmittel zu oder verwenden Sie Flüssigwaschmittel.</li> <li>– Lassen Sie vor der nächsten Wäsche ein 60°C Waschprogramm mit Flüssigwaschmittel ohne Wäsche laufen.</li> </ul>
<p><b>Auf gewaschenen dunklen Textilien befinden sich weiße, waschmittelähnliche Rückstände.</b></p>	<p>Das Waschmittel enthält wasserunlösliche Bestandteile (Zeolithe) zur Wasserenthärtung. Diese haben sich auf den Textilien festgesetzt.</p>	<ul style="list-style-type: none"> <li>– Versuchen Sie, nach dem Trocknen die Rückstände mittels einer Bürste zu entfernen.</li> <li>– Waschen Sie dunkle Textilien zukünftig mit Waschmittel ohne Zeolithe. Flüssigwaschmittel enthalten meistens keine Zeolithe.</li> <li>– Waschen Sie die Textilien mit dem Programm <i>Dunkle Wäsche</i>.</li> </ul>

# Störungshilfen

## Die Tür lässt sich nicht über die Taste Tür öffnen.

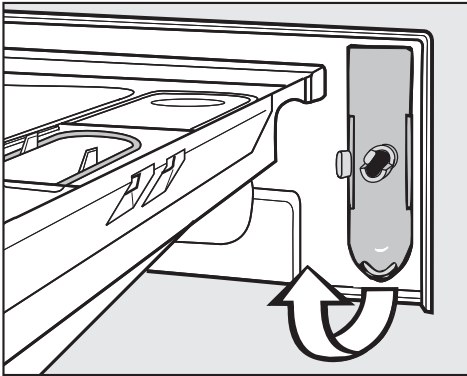
Ursache	Behebung
<b>Der Waschautomat ist nicht elektrisch angeschlossen und/oder eingeschaltet.</b>	Stecken Sie den Schuko-Stecker in die Steckdose und/oder schalten Sie den Waschautomaten mit der Taste <i>I-Ein/0-Aus</i> ein.
<b>Stromausfall</b>	Öffnen Sie die Fülltür wie im Kapitel "Störungshilfen", Abschnitt "Fülltür öffnen bei Stromausfall" beschrieben.
<b>Die Tür war nicht korrekt eingerastet.</b>	Drücken Sie kräftig gegen die Schlossseite der Fülltür, und drücken Sie anschließend die Taste <i>Tür</i> .
<b>Es befindet sich noch Wasser in der Trommel, und der Waschautomat kann nicht abpumpen.</b>	Reinigen Sie Laugenfilter und Laugenpumpe.

Zum Schutz vor Verbrühungen lässt sich die Fülltür bei einer Laugentemperatur über 55°C nicht öffnen.

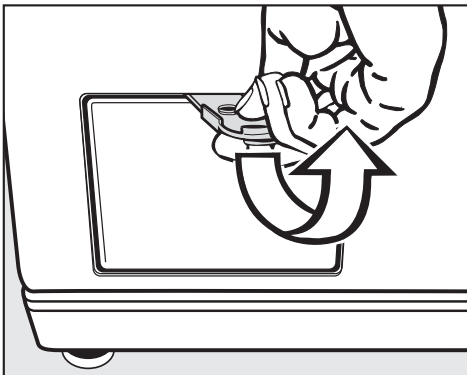
## Fülltür öffnen bei verstopftem Ablauf und/oder Stromausfall

- Schalten Sie den Waschautomaten aus.

An der Innenseite der Blende des Waschmittel-Einspülkastens befindet sich ein Öffner für die Klappe zum Laugenfilter.



- Entnehmen Sie den Öffner.



- Öffnen Sie die Klappe zum Laugenfilter.

## Verstopfter Ablauf

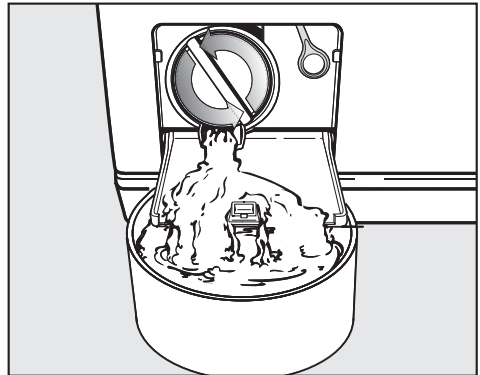
Wenn der Ablauf verstopft ist, kann sich eine größere Menge Wasser (**max. 25 l**) im Waschautomaten befinden.

⚠ Vorsicht: Wenn kurz vorher mit hoher Temperatur gewaschen wurde, besteht Verbrühungsgefahr!

## Entleerungsvorgang

- Stellen Sie einen Behälter unter die Klappe.

Den Laugenfilter nicht ganz herausdrehen.



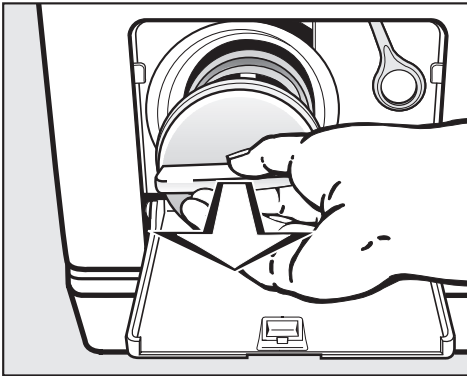
- Lösen Sie den Laugenfilter, bis das Wasser ausläuft.

Unterbrechung des Wasserabflusses:

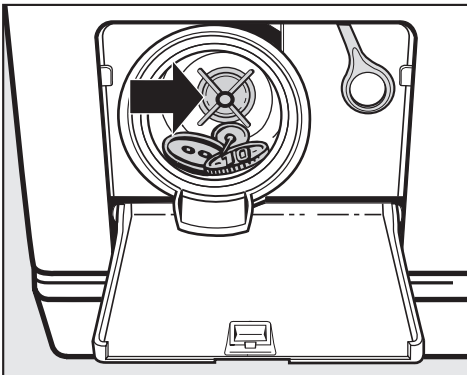
- Drehen Sie den Laugenfilter wieder zu.

# Störungshilfen


Läuft kein Wasser mehr aus:



- Drehen Sie den Laugenfilter ganz heraus.
- Reinigen Sie den Laugenfilter gründlich.




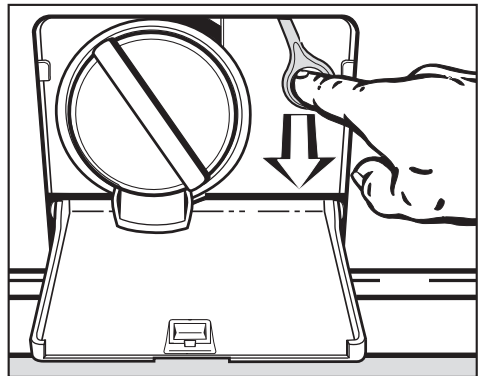
- Prüfen Sie, ob sich der Laugenpumpenflügel leicht drehen lässt, ggf. Fremdkörper (Knöpfe, Münzen etc.) entfernen und Innenraum reinigen.
- Setzen Sie den Laugenfilter wieder ein und drehen Sie ihn fest.

 Wird der Laugenfilter nicht wieder eingesetzt und festgedreht, läuft Wasser aus dem Waschautomaten.

Um Waschmittelverluste zu vermeiden, füllen Sie nach dem Reinigen des Laugenfilters ca. 2 l Wasser durch den Waschmittel-Einspülkasten ein. Überschüssiges Wasser wird vor dem nächsten Waschgang automatisch abgepumpt.

## Fülltür öffnen

 Überzeugen Sie sich vor der Wäscheentnahme stets davon, dass die Trommel stillsteht. Beim Hineingreifen in eine noch drehende Trommel besteht erhebliche Verletzungsgefahr.



- Ziehen Sie an der Notentriegelung. Die Fülltür öffnet sich.

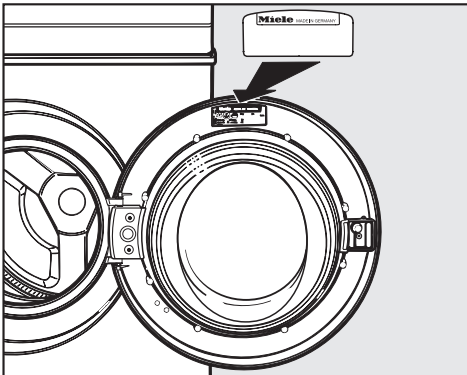
## Reparaturen

Bei Störungen, die Sie nicht selbst beheben können, benachrichtigen Sie bitte:

- Ihren Miele Fachhändler oder
- den Miele Werkkundendienst.

Die Telefonnummer des Werkkundendienstes finden Sie auf der Rückseite dieser Gebrauchsanweisung.

Der Kundendienst benötigt Modell und Nummer Ihres Waschautomaten. Beide Angaben finden Sie auf dem Typenschild bei geöffneter Fülltür oberhalb des Schauglases.



## Programmaktualisierung (Update)

Die optische Schnittstelle PC dient dem Kundendienst als Übertragungspunkt für eine Programmaktualisierung (PC = Program Correction).

Damit können zukünftige Entwicklungen bei Waschmitteln, Textilien und Waschverfahren in der Steuerung Ihres Waschautomaten berücksichtigt werden.

Miele wird die Möglichkeit zur Programmaktualisierung rechtzeitig bekannt geben.

## Garantiebedingungen und Garantiezeit

Die Garantiezeit des Waschautomaten beträgt 2 Jahre.

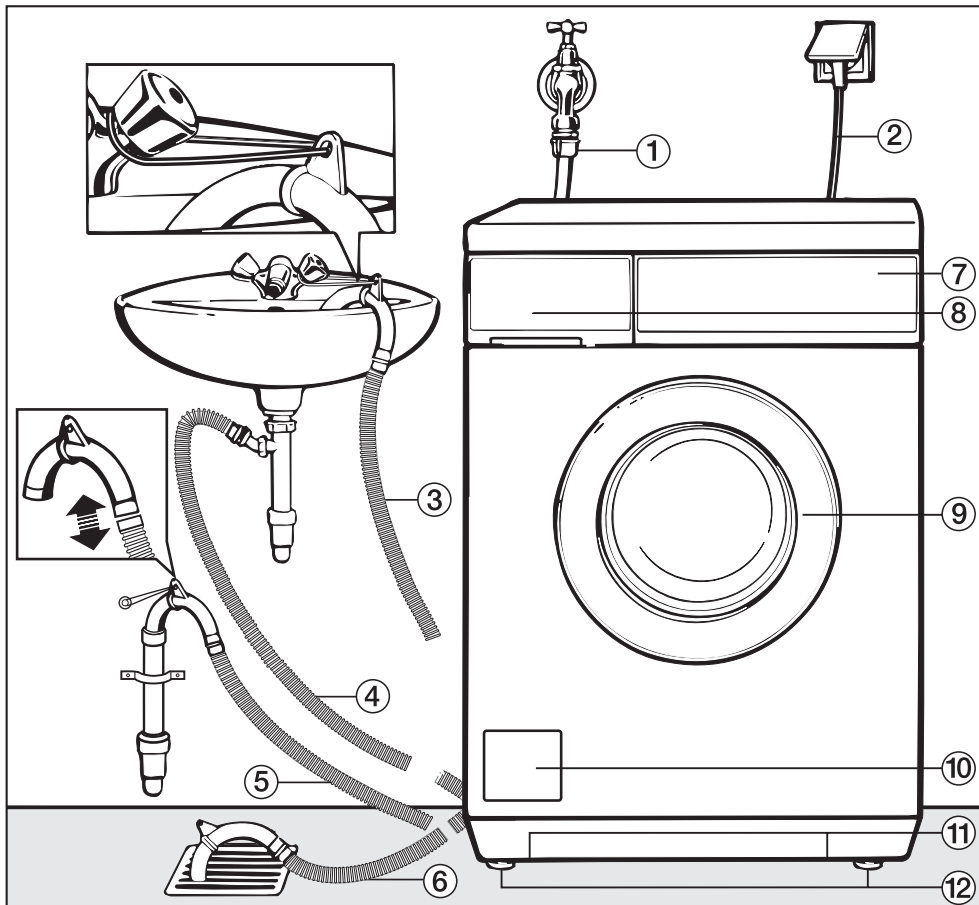
Nähere Angaben zu den Garantiebedingungen finden Sie im Garantieheft.

## Nachkaufbares Zubehör

Für diesen Waschautomaten erhalten Sie nachkaufbares Zubehör im Miele Fachhandel oder beim Miele Kundendienst.

# Aufstellen und Anschließen

## Vorderansicht



① Zulaufschlauch (druckfest bis 7.000 kPa)

② Elektroanschluss

③ - ⑥ Ablaufschlauch (mit dreh- und abziehbarem Krümmer) mit den Möglichkeiten der Wasserablaufführung

⑦ Bedienungsblende

⑧ Waschmittel-Einspülkasten

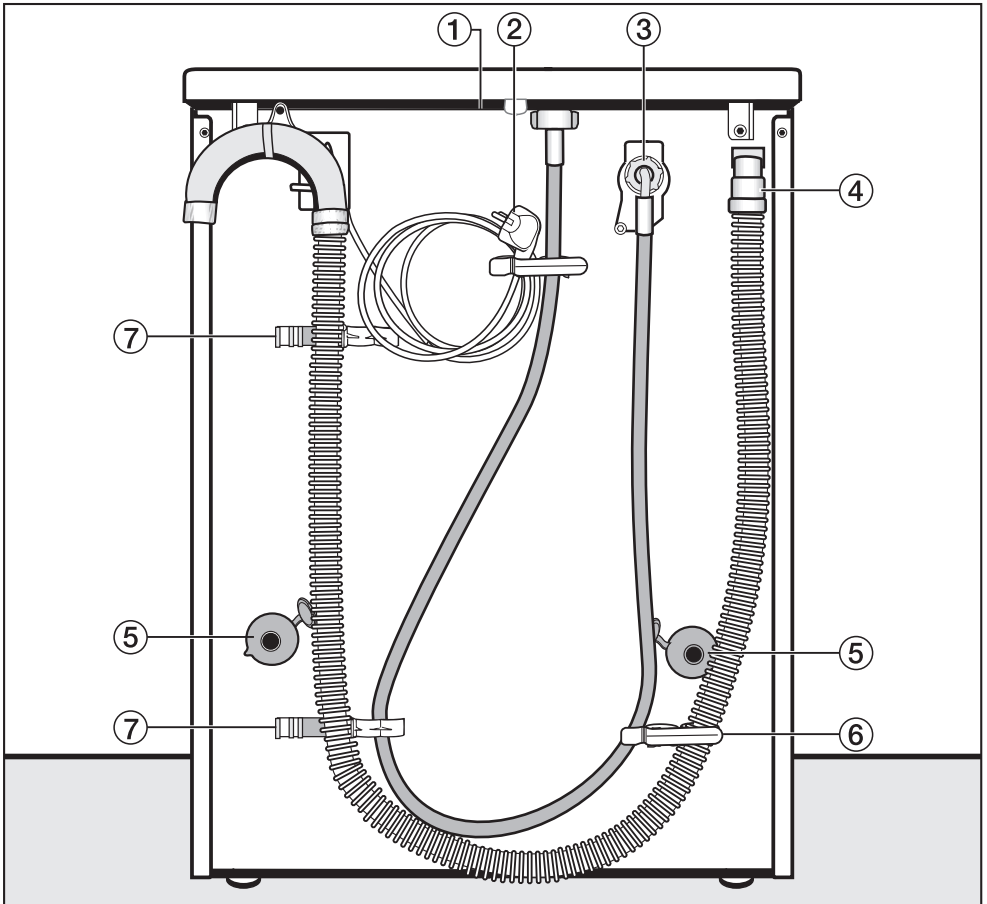
⑨ Fülltür

⑩ Klappe für Laugenfilter, Laugenpumpe und Notentriegelung

⑪ Griffmulden für den Transport

⑫ vier höhenverstellbare Füße

## Rückansicht



- ① Deckelüberstand mit Griffmöglichkeiten für den Transport
- ② Elektroanschluss
- ③ Zulaufschlauch (druckfest bis 7.000 kPa)
- ④ Ablaufschlauch
- ⑤ Drehsicherung mit Transportstangen
- ⑥ Halterung für Zulaufschlauch und Ablaufschlauch
- ⑦ Halterung für entnommene Transportstangen

# Aufstellen und Anschließen

## Aufstellfläche

Als Aufstellfläche eignet sich am besten eine Betondecke. Diese gerät im Gegensatz zu einer Holzbalkendecke oder einer Decke mit "weichen" Eigenschaften beim Schleudern selten in Schwingung.

Beachten Sie:

- Stellen Sie den Waschautomaten lotrecht und standsicher auf.
- Stellen Sie den Waschautomaten nicht auf weichen Fußbodenbelägen auf, da der Waschautomat sonst während des Schleuderns vibriert.

Bei Aufstellung auf einer Holzbalkendecke:

- Stellen Sie den Waschautomaten auf eine Sperrholzplatte (mindestens 59x52x3 cm). Die Platte sollte mit möglichst vielen Balken, jedoch nicht nur mit den Fußbodenbrettern verschraubt werden.

Aufstellung möglichst in einer Ecke des Raumes. Dort ist die Stabilität jeder Decke am größten.

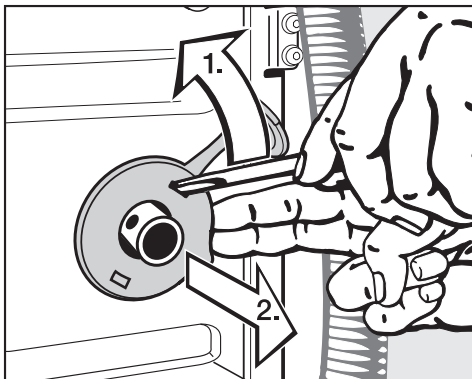
⚠ Bei Aufstellung auf einen bauseitig vorhandenen Sockel (Betonsockel oder gemauerter Sockel) **muss** der Waschautomat durch Spannlaschen (erhältlich beim Miele Fachhandel oder Miele Kundendienst) gesichert werden. Sonst besteht die Gefahr, dass der Waschautomat beim Schleudern vom Sockel fällt.

## Waschautomaten zum Aufstellort tragen

Nutzen Sie für den Transport des Waschautomaten vom Verpackungsboden zum Aufstellungsort die vorderen Griffmulden und den hinteren Deckelüberstand.

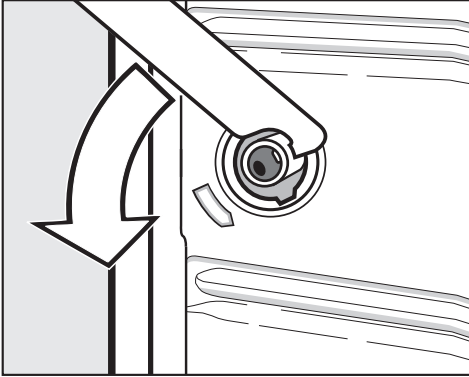
⚠ Gerätefüße und Aufstellfläche müssen trocken sein, sonst besteht Rutschgefahr beim Schleudern.

## Transportsicherung entfernen

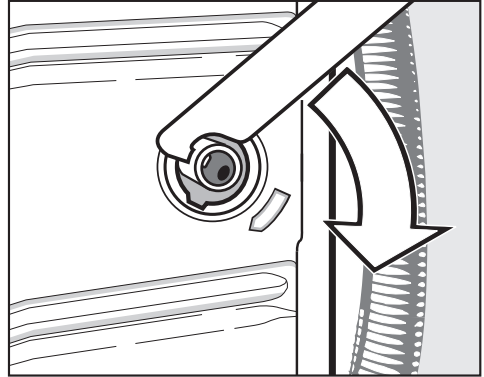


- Entfernen Sie die linke und die rechte Drehsicherung.
  1. Drehsicherung mit einem Schraubendreher aushaken.
  2. Drehsicherung abnehmen.

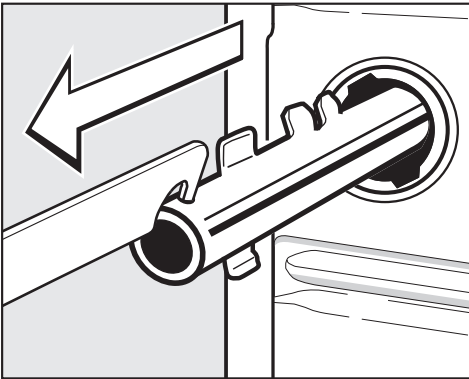
## Aufstellen und Anschließen



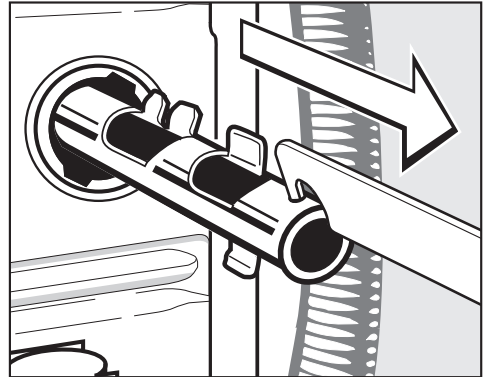
- Drehen Sie die linke Transportstange mit dem beigelegten Maulschlüssel um 90°, und



- Drehen Sie die rechte Transportstange um 90°, und




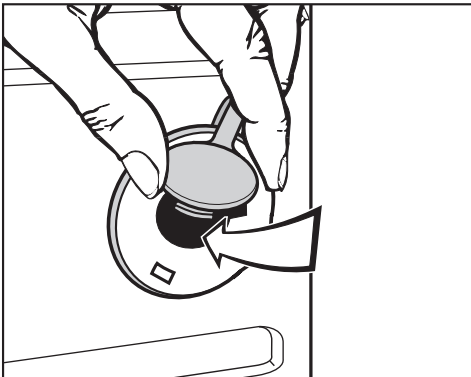
- ziehen Sie die Transportstange heraus.



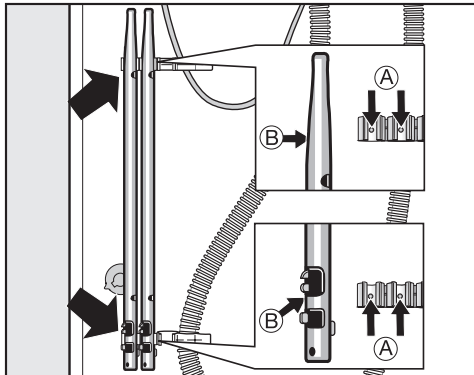
- ziehen Sie die Transportstange heraus.

# Aufstellen und Anschließen


 Die Löcher der entnommenen Transportsicherung verschließen! Bei nicht verschlossenen Löchern besteht Verletzungsgefahr.



- Verschließen Sie die Löcher mit den Drehsicherungen und den daran befestigten Stopfen.



- Befestigen Sie die Transportstangen an der Rückwand des Waschautomaten. Achten Sie darauf, dass die Bohrungen **B** auf die Zapfen **A** gesteckt werden.

 Der Waschautomat darf ohne Transportsicherung nicht transportiert werden.

Bewahren Sie die Transportsicherung auf. Sie muss vor einem Transport des Waschautomaten (z.B. bei einem Umzug) wieder montiert werden.

## Transportsicherung einbauen

Der Einbau der Transportsicherung erfolgt in umgekehrter Reihenfolge.

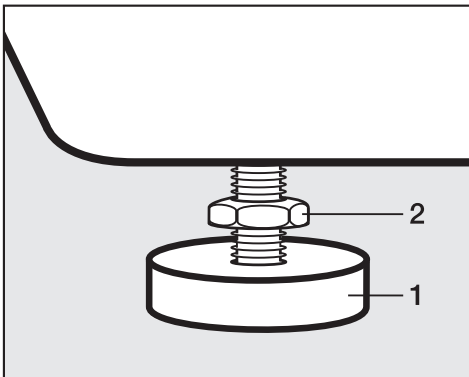
## Ausrichten

Der Waschautomat muss lotrecht und gleichmäßig auf allen vier Füßen stehen, damit ein einwandfreier Betrieb gewährleistet ist.

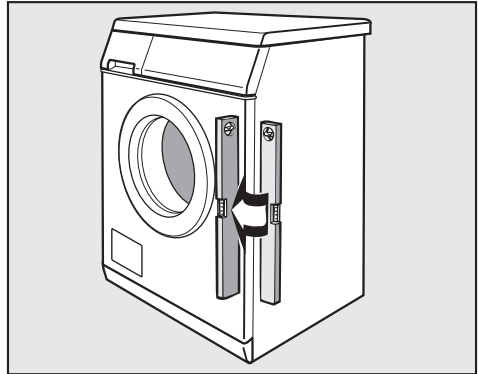
Eine unsachgemäße Aufstellung erhöht den Wasser- und Energieverbrauch, und der Waschautomat kann wandern.

## Fuß herausdrehen und kontern


Der Ausgleich des Waschautomaten erfolgt über die vier Schraubfüße. Im Auslieferungszustand sind alle Füße hineingedreht.



- Drehen Sie die Kontermutter **2** mit dem beigelegten Maulschlüssel im Uhrzeigersinn los. Schrauben Sie die Kontermutter **2** zusammen mit dem Fuß **1** heraus.



- Prüfen Sie mit einer Wasserwaage, ob der Waschautomat lotrecht steht.
- Halten Sie den Fuß **1** mit einer Wasserpumpenzange fest. Drehen Sie die Kontermutter **2** wieder mit dem Maulschlüssel gegen das Gehäuse fest.

 Alle vier Kontermuttern müssen fest gegen das Gehäuse gedreht sein. Bitte überprüfen Sie auch die Füße, die beim Ausrichten nicht herausgedreht wurden. Sonst besteht die Gefahr, dass der Waschautomat wandert.

# Aufstellen und Anschließen

## Unterbau unter einer Arbeitsplatte

Die Montage und Demontage des Unterbausatzes\* und des Zwischenbausatzes\* müssen von einer Fachkraft durchgeführt werden.

- Ein **Unterbausatz\*** ist erforderlich. Das dem Unterbausatz\* beigefügte Abdeckblech ersetzt den Gerätedeckel. Die Montage des Abdeckblechs ist aus Gründen der elektrischen Sicherheit unbedingt erforderlich.
- Bei einer Arbeitsplatten-Höhe von 900/910 mm ist ein Ausgleichsrahmen\* erforderlich.
- Wasserzulauf und -ablauf sowie der Elektroanschluss sollten in der Nähe des Waschautomaten installiert und zugänglich sein.

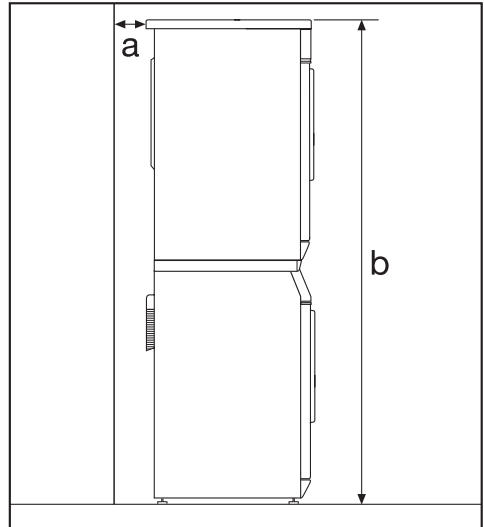
Eine Montageanleitung liegt dem Unterbausatz bei.

## Wasch-Trocken-Säule

Der Waschautomat kann mit einem Miele Trockner als Wasch-Trocken-Säule aufgestellt werden. Dazu ist ein Zwischenbausatz\* (WTV) erforderlich.

Die mit \* gekennzeichneten Teile sind beim Miele Fachhandel oder Miele Kundendienst erhältlich.

## Beachten Sie:



**a** Sicherheitsabstand zur Wand: mindestens 2 cm

**b** Höhe:  
Zwischenbausatz mit Arbeitsplatte: ca. 169 cm  
Zwischenbausatz ohne Arbeitsplatte: ca. 170 cm

## Das Miele Wasserschutzsystem

Das Miele Wasserschutzsystem gewährt einen umfassenden Schutz vor Wasserschäden durch den Waschautomaten.

Das System besteht hauptsächlich aus drei Bestandteilen:

- 1) dem Zulaufschlauch
- 2) der Elektronik und dem Gehäuse
- 3) dem Ablaufschlauch

### 1) Der Zulaufschlauch

- Schutz gegen Bersten des Schlauches

Der Zulaufschlauch besitzt einen Platzdruck von über 7.000 kPa.

### 2) Die Elektronik und das Gehäuse

- Die Bodenwanne

Auslaufendes Wasser durch Undichtigkeiten des Waschautomaten wird in der Bodenwanne aufgefangen. Durch einen Schwimmerschalter werden die Wasserzulaufventile abgeschaltet. Die weitere Wasserzufuhr ist gesperrt; im Laugenbehälter befindliches Wasser wird abgepumpt.

- Der Überlaufschutz

Hierdurch wird ein Überlaufen des Waschautomaten durch unkontrollierten Wasserzulauf verhindert.

Steigt der Wasserstand über ein bestimmtes Niveau, wird die Laugenpumpe eingeschaltet und das Wasser kontrolliert abgepumpt.

### 3) Der Ablaufschlauch

Der Ablaufschlauch ist durch ein Belüftungssystem gesichert. Hierdurch wird ein Leersaugen des Waschautomaten verhindert.


# Aufstellen und Anschließen

## Wasserzulauf

Der Waschautomat darf ohne Rückflussverhinderer an eine Trinkwasserleitung angeschlossen werden, da er nach den gültigen DIN-Normen gebaut ist.

Der Fließdruck muss mindestens 100 kPa betragen und darf 1.000 kPa Überdruck nicht übersteigen. Ist er höher als 1.000 kPa Überdruck, muss ein Druckreduzierventil eingebaut werden.

Zum Anschluss ist ein Wasserhahn mit  $\frac{3}{4}$ "-Verschraubung erforderlich. Fehlt ein solcher, so darf der Waschautomat nur von einem zugelassenen Installateur an die Trinkwasserleitung montiert werden.

 Die Schraubverbindung steht unter Wasserleitungsdruck. Kontrollieren Sie deshalb durch langsames Öffnen des Wasserhahns, ob der Anschluss dicht ist. Korrigieren Sie gegebenenfalls den Sitz der Dichtung und die Verschraubung.

Der Waschautomat ist **nicht** für einen Warmwasseranschluss geeignet.

## Wartung

Verwenden Sie im Falle eines Austausches nur den Miele Originalschlauch mit einem Platzdruck von über 7.000 kPa.

Die beiden Schmutzsiebe - eines im freien Ende des Zulaufschlauches, eines im Einlaufstutzen des Wassereinlaufventils - dürfen zum Schutz des Wassereinlaufventils nicht entfernt werden.

## Zubehör-Schlauchverlängerung

Als Zubehör sind Schläuche von 2,5 oder 4,0 m Länge beim Miele Fachhandel oder Miele Kundendienst erhältlich.

## Sondervorschriften für Österreich

im Versorgungsgebiet der Wiener Stadtwerke:

Unmittelbar vor der Anschlussstelle des Waschautomaten ist ein Handabsperrenteil vorzusehen.

Es dürfen nur Ventile vorgesehen werden, die von den Wasserwerken der Stadt Wien zum Anschluss an die Innenanlage zugelassen sind.

Die Verwendung von Gummischläuchen als Druckverbindungsleitung zwischen Innenanlage und Waschautomaten ist nur dann gestattet, wenn sie

- samt eingebundenen Anschlussarmaturen einem Mindestdauerdruck von 1.500 kPa Überdruck standhalten,
- während der Inbetriebhaltung des Gerätes hinreichend beaufsichtigt sind und
- nach Beendigung des gesamten Waschvorgangs der Wasserzufluss zuverlässig abgesperrt oder die Schlauchverbindung überhaupt von der Innenanlage (Auslauf) getrennt wird.

## Wasserablauf

Die Lauge wird durch eine Ablaufpumpe mit 1 m Förderhöhe abgepumpt. Um den Wasserablauf nicht zu behindern, muss der Schlauch knickfrei verlegt werden. Der Krümmer am Schlauchende ist drehbar und ggf. abziehbar.

Falls notwendig, kann der Schlauch bis zu 5 m verlängert werden. Zubehör ist beim Miele Fachhandel oder Miele Kundendienst erhältlich.

Für Ablaufhöhen über 1 m (bis 1,8 m maximale Förderhöhe) ist beim Miele Fachhandel oder Miele Kundendienst eine Austauschlaugenpumpe erhältlich.

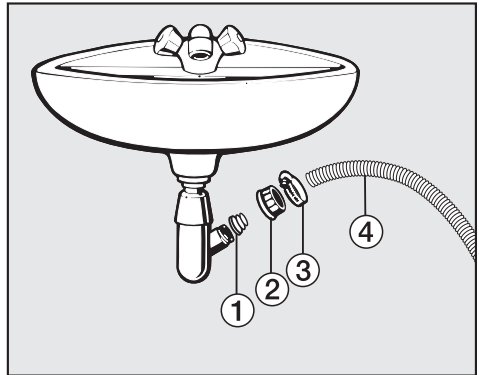
### Möglichkeiten des Wasserablaufs:

1. Einhängen in ein Wasch- oder Ausgussbecken:

#### Beachten Sie:

- Sichern Sie den Schlauch gegen Abrutschen!
  - Wird das Wasser in ein Waschbecken abgepumpt, muss es schnell genug abfließen. Sonst besteht die Gefahr, dass Wasser überfließt oder ein Teil des abgepumpten Wassers in den Waschautomaten zurückgesaugt wird.
2. Anschließen an ein Kunststoff-Abflussrohr mit Gummimuffe (Siphon nicht unbedingt erforderlich).
  3. Auslauf in einen Bodenablauf (Gully).
  4. Anschließen an ein Waschbecken mit Kunststoffnippel.

#### Beachten Sie:



① Adapter

② Waschbecken-Überwurfmutter

③ Schlauchschelle

④ Schlauchende

- Installieren Sie den Adapter ① mit der Waschbecken-Überwurfmutter ② am Waschbeckensiphon.
- Stecken Sie das Schlauchende ④ auf den Adapter ①.
- Ziehen Sie die Schlauchschelle ③ direkt hinter der Waschbecken-Überwurfmutter mit einem Schraubendreher fest.

### Sondervorschriften für Österreich

Der Waschautomat kann direkt an die Abflussleitung angeschlossen werden, wenn die Hauskanalanlage der Ö-Norm 2501 entspricht.

# Aufstellen und Anschließen

---

## Elektroanschluss

Der Waschautomat ist mit einem Anschlusskabel und Netzstecker anschlussfertig ausgerüstet.



Die Zugänglichkeit des Netzsteckers muss immer gewährleistet sein, um den Waschautomaten von der Netzversorgung zu trennen.

Der Anschluss darf nur an eine nach VDE 0100 ausgeführte Elektroanlage erfolgen.

In keinem Fall sollte der Waschautomat an Verlängerungskabeln, wie z.B. Mehrfach-Tischsteckdosen o. ä., angeschlossen werden, um eine potentielle Gefahrenquelle (Brandgefahr) auszuschließen.

Über die Nennaufnahme und die entsprechende Absicherung gibt das Typenschild Auskunft. Vergleichen Sie die Angaben auf dem Typenschild mit den Daten des Elektronetzes.

# Verbrauchsdaten

		Beladung	Verbrauchsdaten			
			Energie in kWh	Wasser in l	Laufzeit	
					kurz	normal
<b>Koch-/Buntwäsche</b>	95°C	6,0 kg	1,99	49		2 Std. 09 Min.
	60°C <sup>1)</sup>	6,0 kg	0,98	46		1 Std. 49 Min.
	60°C	3,0 kg	0,75	37		1 Std. 26 Min.
	40°C <sup>1)</sup>	6,0 kg	0,65	55		2 Std. 04 Min.
	40°C <sup>2)</sup>	3,0 kg	0,47	51		1 Std. 39 Min.
<b>Pflegeleicht</b>	40°C <sup>1)</sup>	3,0 kg	0,50	55		1 Std. 19 Min.
<b>Feinwäsche</b>	30°C	2,0 kg	0,35	69		59 Min.
<b>Automatic</b>	40°C	3,5 kg				1 Std. 13 Min.
<b>Dunkle Wäsche</b>	40°C	3,0 kg	0,60	60		1 Std. 13 Min.
<b>Oberhemden</b>	60°C	2,0 kg				
<b>Jeans</b>	40°C	3,0 kg	0,50	52		1 Std. 00 Min.
<b>Express</b>	40°C	3,0 kg	0,30	34	–	34 Min.
<b>Seide</b> 	30°C	1,0 kg	0,25	39	–	36 Min.
<b>Wolle</b> 	30°C	2,0 kg	0,23	39	–	40 Min.

1) Prüfprogramm nach EN 60456

2) Kurzprogramm für Prüfinstitute; es muss die Zusatzfunktion *Kurz* gewählt werden.

Die Verbrauchsdaten können je nach Wasserdruck, Wasserhärte, Wassereinflauftemperatur, Raumtemperatur, Wäscheart, Wäschemenge, Schwankungen in der Netzspannung und gewählten Zusatzfunktionen von den angegebenen Werten abweichen.

## Technische Daten

---

Höhe	850 mm
Breite	595 mm
Tiefe	580 mm
Tiefe bei geöffneter Tür	975 mm
Höhe für Unterbau	820 mm
Breite für Unterbau	600 mm
Tiefe für Unterbau	600 mm
Gewicht	98 kg
Fassungsvermögen	6 kg Trockenwäsche
Anschlussspannung	siehe Typenschild
Anschlusswert	siehe Typenschild
Absicherung	siehe Typenschild
Verbrauchsdaten	siehe Kapitel Verbrauchsdaten
Wasserfließdruck minimal	100 kPa (1 bar)
Wasserfließdruck maximal	1.000 kPa (10 bar)
Länge des Zulaufschlauches	1,60 m
Länge des Ablaufschlauches	1,50 m
Länge des Anschlusskabels	1,60 m
Abpumphöhe maximal	1,00 m
Abpumplänge maximal	5,00 m
Erteilte Prüfzeichen	siehe Typenschild

## Programmierfunktionen für die Änderung von Standardwerten

Mit den Programmierfunktionen können Sie bei Bedarf den Waschautomaten Ihren individuellen Bedürfnissen anpassen.

# Programmierfunktionen

## System Wasser plus

Mit dem System Wasser plus können Sie die Einstellung für die Zusatzfunktion *Wasser plus* festlegen.

Sie haben die Wahl zwischen vier Einstellungen.

### Einstellung 1:

mehr Wasser beim Spülen

### Einstellung 2:

mehr Wasser beim Waschen und beim Spülen (Auslieferungszustand)

### Einstellung 3:

einen zusätzlichen Spülgang.

### Einstellung 4:

mehr Wasser beim Waschen und beim Spülen und einen zusätzlichen Spülgang.

## Das Programmieren und Speichern erfolgt in den Schritten ❶ bis ❷:

Die Programmierfunktionen werden mit Hilfe der Taste *Start* und des Programmwählers aktiviert. Die Taste *Start* und der Programmwähler besitzen hier eine Zweitfunktion, die nicht auf der Blende erkennbar ist.

### Voraussetzung:

- Der Waschautomat ist ausgeschaltet.
- Der Waschautomat ist geschlossen.
- Der Programmwähler steht auf der Position *Ende*.

- ❶ Drücken Sie die Taste *Start* und halten Sie diese während der Schritte ❷ bis ❸ gedrückt.
- ❷ Schalten Sie den Waschautomaten mit der Taste *I-Ein/O-Aus* ein.
- ❸ Warten Sie, bis die Kontrollleuchte der Taste *Start* leuchtet . . .
- ❹ . . . und lassen Sie die Taste *Start* danach los.
- ❺ Drehen Sie den Programmwähler auf die Position *Koch-/Buntwäsche 60°C*:

Die Kontrollleuchte *Einw./Vorwaschen* blinkt 2 x kurz nach jeweils zwei Sekunden, da die Einstellung 2 werkseitig eingestellt ist.

- ❻ Durch jedes Drücken auf die Taste *Start* wählen Sie jeweils eine andere Einstellung.

Die Kontrollleuchte *Einw./Vorwaschen*:

- **blinkt 1x** = Einstellung 1
  - **blinkt 2x** = Einstellung 2
  - **blinkt 3x** = Einstellung 3
  - **blinkt 4x** = Einstellung 4
- ❼ Mit der Taste *I-Ein/O-Aus* den Waschautomaten ausschalten.

Die Taste *Wasser plus* ist jetzt mit der gewählten Einstellung belegt. Diese bleibt so lange gespeichert, bis eine andere Einstellung programmiert wird.

## Schongang

Für das schonende Waschen leicht verschmutzter Textilien. Die Trommelbewegung wird reduziert.

Der Schongang kann in den Programmen *Koch-/Buntwäsche*, *Express*, und *Automatic* benutzt werden.

Ist der Schongang programmiert, wird bei jedem Waschgang in diesen Programmen mit dem Schongangrhythmus gewaschen.

Der Schongang ist im Auslieferungszustand ausgeschaltet.

### Das Programmieren und Speichern erfolgt in den Schritten ❶ bis ❷:

Die Programmierfunktionen werden mit Hilfe der Taste *Start* und des Programmwählers aktiviert. Die Taste *Start* und der Programmwähler besitzen hier eine Zweitfunktion, die nicht auf der Blende erkennbar ist.

#### Voraussetzung:

- Der Waschautomat ist ausgeschaltet.
- Der Waschautomat ist geschlossen.
- Der Programmwähler steht auf der Position *Ende*.

- ❶ Drücken Sie die Taste *Start* und halten Sie diese während der Schritte ❷ bis ❸ gedrückt.
- ❷ Schalten Sie den Waschautomaten mit der Taste *I-Ein/O-Aus* ein.
- ❸ Warten Sie, bis die Kontrollleuchte der Taste *Start* leuchtet . . .
- ❹ . . . und lassen Sie die Taste *Start* danach los.
- ❺ Drehen Sie den Programmwähler auf die Position *Koch-/Buntwäsche 40°C*:

Die Kontrollleuchte *Einw./Vorwaschen*:

**blinkt nicht** = der Schongang ist **ausgeschaltet**.

**blinkt** = der Schongang ist **eingeschaltet**.

- ❻ Durch Drücken auf die Taste *Start*, schalten Sie den Schongang ein oder wieder aus.
- ❼ Mit der Taste *I-Ein/O-Aus* den Waschautomaten ausschalten.

Die gewählte Einstellung der Programmierfunktion ist jetzt abgespeichert und bleibt so lange erhalten, bis sie wieder geändert wird.

# Programmierfunktionen

---

## Laugenabkühlung für Koch-/Buntwäsche

Am Ende der Hauptwäsche läuft zusätzliches Wasser in die Trommel, um die Lauge abzukühlen.

Die Laugenabkühlung erfolgt bei Auswahl der Temperatur 95°C.

Die Laugenabkühlung sollte aktiviert werden:

- beim Einhängen des Ablaufschlauches in ein Wasch- oder Ausgussbecken, um der Verbrühungsgefahr vorzubeugen.
- bei Gebäuden, deren Abflussrohre nicht der DIN 1986 entsprechen.

Die Laugenabkühlung für *Koch-/Buntwäsche* ist im Auslieferungszustand ausgeschaltet.

### Das Programmieren und Speichern erfolgt in den Schritten ❶ bis ❷:

Die Programmierfunktionen werden mit Hilfe der Taste *Start* und des Programmwählers aktiviert. Die Taste *Start* und der Programmwähler besitzen hier eine Zweitfunktion, die nicht auf der Blende erkennbar ist.

#### Voraussetzung:

- Der Waschautomat ist ausgeschaltet.
- Der Waschautomat ist geschlossen.
- Der Programmwähler steht auf der Position *Ende*.

- ❶ Drücken Sie die Taste *Start* und halten Sie diese während der Schritte ❷ bis ❸ gedrückt.
- ❷ Schalten Sie den Waschautomaten mit der Taste *I-Ein/O-Aus* ein.
- ❸ Warten Sie, bis die Kontrollleuchte der Taste *Start* leuchtet . . .
- ❹ . . . und lassen Sie die Taste *Start* danach los.
- ❺ Drehen Sie den Programmwähler auf die Position *Koch-/Buntwäsche 30°C*:

Die Kontrollleuchte *Einw./Vorwaschen*:

**blinkt nicht** = die Laugenabkühlung ist **ausgeschaltet**.

**blinkt** = die Laugenabkühlung ist **eingeschaltet**.

- ❻ Durch Drücken auf die Taste *Start*, schalten Sie die Laugenabkühlung ein oder wieder aus.
- ❼ Mit der Taste *I-Ein/O-Aus* den Waschautomaten ausschalten.

Die gewählte Einstellung der Programmierfunktion ist jetzt abgespeichert und bleibt so lange erhalten, bis sie wieder geändert wird.

## Memory-Funktion

Wird zu einem Programm eine Zusatzfunktion angewählt und/oder die Schleuderdrehzahl geändert, speichert der Waschautomat diese Einstellungen bei Programmstart ab.

Bei erneuter Anwahl des Grundwaschprogramms zeigt der Waschautomat diese abgespeicherte Zusatzfunktion und/oder Schleuderdrehzahl an.

Die Memory-Funktion ist im Auslieferungszustand ausgeschaltet.

### Das Programmieren und Speichern erfolgt in den Schritten ❶ bis ❷:

Die Programmierfunktionen werden mit Hilfe der Taste *Start* und des Programmwählers aktiviert. Die Taste *Start* und der Programmwähler besitzen hier eine Zweitfunktion, die nicht auf der Blende erkennbar ist.

#### Voraussetzung:

- Der Waschautomat ist ausgeschaltet.
- Der Waschautomat ist geschlossen.
- Der Programmwähler steht auf der Position *Ende*.

- ❶ Drücken Sie die Taste *Start* und halten Sie diese während der Schritte ❷ bis ❸ gedrückt.
- ❷ Schalten Sie den Waschautomaten mit der Taste *I-Ein/O-Aus* ein.
- ❸ Warten Sie, bis die Kontrollleuchte der Taste *Start* leuchtet . . .
- ❹ . . . und lassen Sie die Taste *Start* danach los.
- ❺ Drehen Sie den Programmwähler auf die Position *Pflegeleicht 60°C*:

Die Kontrollleuchte *Einw./Vorwaschen*:

**blinkt nicht** = die Memory-Funktion ist **ausgeschaltet**.

**blinkt** = die Memory-Funktion ist **eingeschaltet**.

- ❻ Durch Drücken auf die Taste *Start*, schalten Sie die Memory-Funktion ein oder wieder aus.
- ❼ Mit der Taste *I-Ein/O-Aus* den Waschautomaten ausschalten.

Die gewählte Einstellung der Programmierfunktion ist jetzt abgespeichert und bleibt so lange erhalten, bis sie wieder geändert wird.

# Programmierfunktionen

---

## Einweichzeit

Sie können die Taste *Einweichen* mit einer Einweichzeit - wählbar zwischen 30 Minuten und 2 Stunden (in 30 Minuten-Schritten) - belegen.

Die gewählte Einweichzeit wird bei Auswahl der Zusatzfunktion *Einweichen* dem eigentlichen Waschprogramm voreingestellt.

Die Taste *Einweichen* ist im Auslieferungszustand mit einer Einweichzeit von 2 Stunden belegt.

## Das Programmieren und Speichern erfolgt in den Schritten ❶ bis ❷:

Die Programmierfunktionen werden mit Hilfe der Taste *Start* und des Programmwählers aktiviert. Die Taste *Start* und der Programmwähler besitzen hier eine Zweitfunktion, die nicht auf der Blende erkennbar ist.

### Voraussetzung:

- Der Waschautomat ist ausgeschaltet.
- Der Waschautomat ist geschlossen.
- Der Programmwähler steht auf der Position *Ende*.

- ❶ Drücken Sie die Taste *Start* und halten Sie diese während der Schritte ❷ bis ❸ gedrückt.
- ❷ Schalten Sie den Waschautomaten mit der Taste *I-Ein/O-Aus* ein.
- ❸ Warten Sie, bis die Kontrollleuchte der Taste *Start* leuchtet . . .
- ❹ . . . und lassen Sie die Taste *Start* danach los.
- ❺ Drehen Sie den Programmwähler auf die Position *Pflegeleicht 40°C*:

Die Kontrollleuchte *Einw./Vorwaschen* blinkt 1 x kurz nach jeweils zwei Sekunden, da werkseitig eine Einweichzeit von 2 Stunden eingestellt ist.

- ❻ Durch jedes Drücken auf die Taste *Start* wählen Sie jeweils eine andere Einstellung.

Die Kontrollleuchte *Einw./Vorwaschen*:

- **blinkt 1x** = 2 h Einweichzeit
  - **blinkt 2x** = 1 h 30 min Einweichzeit
  - **blinkt 3x** = 1 h Einweichzeit
  - **blinkt 4x** = 30 min Einweichzeit
- ❼ Mit der Taste *I-Ein/O-Aus* den Waschautomaten ausschalten.

Die Taste *Einweichen* ist jetzt mit der gewählten Einweichzeit belegt. Diese bleibt so lange gespeichert, bis eine andere Einweichzeit programmiert wird.

Miele steht für perfekte Wäschepflege. Die Miele Waschautomaten verfügen über eine Vielzahl von Spezialprogrammen, deren Ablauf optimal auf die jeweiligen Textilien eingestellt ist. Mit der Entwicklung eigener Spezialwaschmittel (CareCollection) und Pflegeprodukte bietet Ihnen Miele ein einzigartiges System zur schonenden Reinigung und Pflege Ihrer Textilien.

Nachfolgend stellen wir Ihnen die Miele CareCollection und die Miele Pflegeprodukte vor. Diese und viele weitere interessante Produkte können Sie im Internet bestellen.



Alle Produkte erhalten Sie auch beim Miele Kundendienst.

## CareCollection

### Miele Spezialwaschmittel

#### "Outdoor"

Das Miele Spezialwaschmittel "Outdoor" bietet eine besonders schonende, effektive Reinigungs- und Pflegemöglichkeit für Ihre wasserabweisende Outdoor-Bekleidung.

#### "Sport"

Das Miele Spezialwaschmittel "Sport" reinigt Sporttextilien und Mikrofaserewebe besonders schonend. Ihre Wäsche ist schnell wieder frisch und unangenehme Gerüche haben keine Chance.

#### "Daunen"

Auf der Basis milder Tenside und natürlicher Hilfsstoffe sorgt das Spezialwaschmittel für lockere Daunen und erhält somit die natürliche Elastizität der Daune.

### Miele Imprägniermittel

Das Miele Imprägniermittel umschließt die Fasern des Stoffes und macht sie so wasser-, wind- und schmutzabweisend, ohne die Oberfläche der Textilien zu verkleben. Dadurch behält der Stoff seine Atmungsaktivität und Elastizität zuverlässig.

# Nachkaufbares Zubehör

---

## **Vollwaschmittel "UltraWhite"**

Das Miele Vollwaschmittel in Pulverform eignet sich besonders zum Einsatz für weiße und helle Wäsche sowie stark verschmutzte Buntwäsche.

## **Colorwaschmittel "UltraColor"**

Das Miele Colorwaschmittel "UltraColor" eignet sich besonders zur Reinigung von bunter und schwarzer Wäsche. Durch seine besondere Zusammensetzung sorgt es bereits bei niedrigen Temperaturen für eine effektive Fleckenentfernung und schützt Ihre Lieblingsfarben vor dem Ausbleichen und Verfärben.

## **Feinwaschmittel "Für Feines"**

Für eine besonders schonende Reinigung und Pflege Ihrer empfindlichen Textilien, wie Wolle oder Seide, eignet sich das Miele Feinwaschmittel "Für Feines". Durch seine besondere Formel reinigt es bereits ab einer Temperatur von 20°C ausgezeichnet und schützt die Farben Ihrer Feinwäsche.

## **Weichspüler**

Einen besonders frischen und natürlichen Duft verleiht Ihrer Wäsche der Miele Weichspüler. Er verhindert die elektrostatische Aufladung beim elektrischen Trocknen und macht die Wäsche weich und kuschelig.



# Miele

## Deutschland:

### Herstelleradresse

Miele & Cie. KG  
Carl-Miele-Straße 29  
33332 Gütersloh  
Telefon: 05241 89-0  
Telefax: 05241 89-2090  
Miele im Internet: [www.miele.de](http://www.miele.de)  
E-Mail: [info@miele.de](mailto:info@miele.de)

## Österreich:

Miele Gesellschaft m.b.H.  
Mielestr. 1  
5071 Wals bei Salzburg  
Telefon: 050 800 800  
Telefax: 050 800 81219  
Miele im Internet: [www.miele.at](http://www.miele.at)  
E-Mail: [info@miele.at](mailto:info@miele.at)

## Luxemburg:

Miele S.à r.l.  
20, rue Christophe Plantin  
Postfach 1011  
L-1010 Luxemburg/Gasperich  
Telefon: 49711-1  
Telefax: 49711-39  
Miele im Internet: [www.miele.lu](http://www.miele.lu)  
E-Mail: [infolux@miele.lu](mailto:infolux@miele.lu)



[www.miele-shop.com](http://www.miele-shop.com)



## Werkkundendienst

Deutschland

**0800 2244666\***

\*kostenfrei

Mo-Fr 8 - 20 Uhr

Sa+So 9 - 18 Uhr

Österreich

**050 800 800\*\***

\*\*Festnetz zum

Ortstarif

Mo-Fr 7 - 18 Uhr

Sa 10 - 15 Uhr

Mobifunkgebühren  
abweichend

Luxemburg

**00352 4 97 11-30**

Mo-Do 8.30 - 12.30, 13 - 17 Uhr

Fr 8.30 - 12.30, 13 - 16 Uhr



## Produktinformationen

Deutschland

**0180 5252100\***

Mo-Fr 8 - 20 Uhr

Sa 9 - 13 Uhr

\*0,14 € pro Minute  
aus dem Festnetz,  
Mobifunkgebühren  
max. 0,42 € pro Minute

Österreich

**050 800 800\*\***

\*\*Festnetz zum

Ortstarif

Mo-Fr 7 - 18 Uhr

Sa 10 - 15 Uhr

Mobifunkgebühren  
abweichend

Luxemburg

**00352 4 97 11-45**

Mo-Do 8.30 - 12.30, 13 - 17 Uhr

Fr 8.30 - 12.30, 13 - 16 Uhr