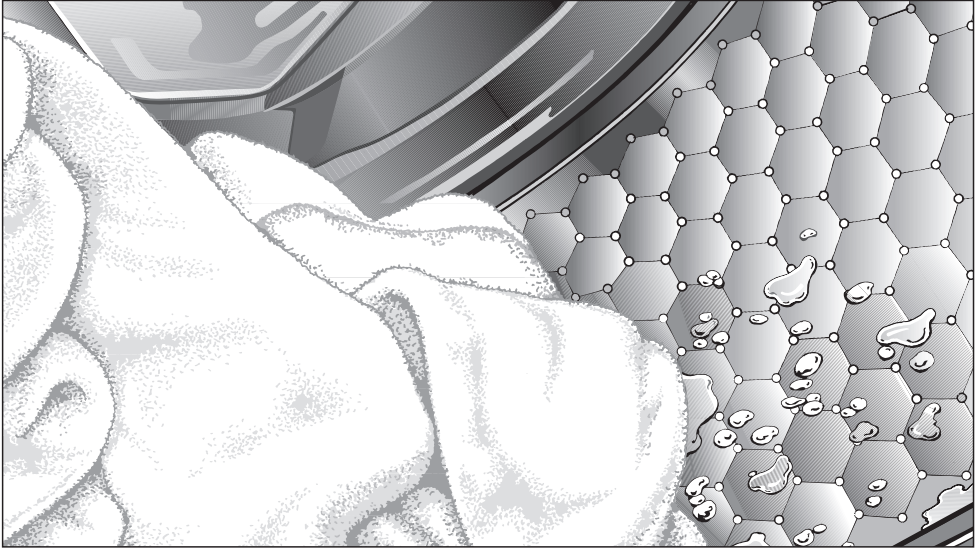


## Gebrauchsanweisung



## Waschautomat W 5873 WPS Edition 111

de - DE

Lesen Sie **unbedingt** die Gebrauchsanweisung vor  
Aufstellung - Installation - Inbetriebnahme.  
Dadurch schützen Sie sich und  
vermeiden Schäden an Ihrem Gerät.

M.-Nr. 09 495 240

# Ihr Beitrag zum Umweltschutz

---

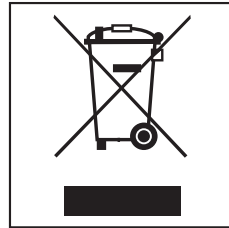
## Entsorgung der Transportverpackung

Die Verpackung schützt den Waschautomaten vor Transportschäden. Die Verpackungsmaterialien sind nach umweltverträglichen und entsorgungstechnischen Gesichtspunkten ausgewählt und deshalb recycelbar.

Das Rückführen der Verpackung in den Materialkreislauf spart Rohstoffe und verringert das Abfallaufkommen. Ihr Fachhändler nimmt die Verpackung zurück.

## Entsorgung des Altgerätes



Elektrische und elektronische Altgeräte enthalten vielfach noch wertvolle Materialien. Sie enthalten aber auch schädliche Stoffe, die für ihre Funktion und Sicherheit notwendig waren. Im Restmüll oder bei falscher Behandlung können diese der menschlichen Gesundheit und der Umwelt schaden. Geben Sie Ihr Altgerät deshalb auf keinen Fall in den Restmüll.



Nutzen Sie stattdessen die an Ihrem Wohnort eingerichtete Sammelstelle zur Rückgabe und Verwertung elektrischer und elektronischer Altgeräte. Informieren Sie sich gegebenenfalls bei Ihrem Händler.

Bitte sorgen Sie dafür, dass Ihr Altgerät bis zum Abtransport kindersicher aufbewahrt wird.

---

<b>Ihr Beitrag zum Umweltschutz</b> . . . . .	2
<b>Sicherheitshinweise und Warnungen</b> . . . . .	6
<b>Bedienung des Waschautomaten</b> . . . . .	13
Bedienungsblende . . . . .	13
<b>Erste Inbetriebnahme</b> . . . . .	15
<b>Umweltfreundliches Waschen</b> . . . . .	16
Energie- und Wasserverbrauch . . . . .	16
Waschmittelverbrauch . . . . .	16
Eco Feedback . . . . .	17
<b>So waschen Sie richtig</b> . . . . .	18
Kurzanweisung . . . . .	18
<b>Schleudern</b> . . . . .	23
Endschleuderdrehzahl. . . . .	23
<b>Startvorwahl</b> . . . . .	24
<b>Programmübersicht</b> . . . . .	25
<b>Extras</b> . . . . .	29
Kurz . . . . .	29
Flecken  . . . . .	29
Weitere Extras  . . . . .	29
Vorwäsche . . . . .	30
Einweichen . . . . .	30
<b>Programmablauf</b> . . . . .	32
<b>Pflegesymbole</b> . . . . .	34
<b>Programmablauf ändern</b> . . . . .	35
Abbrechen . . . . .	35
Unterbrechen. . . . .	35
Ändern . . . . .	35
Wäsche nachlegen/entnehmen. . . . .	36
Kindersicherung . . . . .	36

# Inhalt

---

<b>Waschmittel</b> . . . . .	37
Das richtige Waschmittel . . . . .	37
Dosierhilfen . . . . .	38
Wasserenthärter . . . . .	38
Komponenten - Waschmittel . . . . .	38
Stärken/Weichspülen . . . . .	39
Entfärben/Färben . . . . .	39
<b>Reinigung und Pflege</b> . . . . .	40
Trommelreinigung (Hygiene Info) . . . . .	40
Gehäuse und Blende reinigen . . . . .	40
Waschmittel-Einspülkasten reinigen . . . . .	40
Wassereinlaufsieb reinigen . . . . .	42
<b>Störungshilfen</b> . . . . .	43
Was tun, wenn . . . . .	43
Es lässt sich kein Waschprogramm starten . . . . .	43
Das Display meldet folgenden Fehler und das Programm wurde abgebrochen . . . . .	44
Das Display meldet folgenden Hinweis . . . . .	45
Allgemeine Probleme mit dem Waschautomaten . . . . .	46
Ein nicht zufriedenstellendes Waschergebnis . . . . .	47
Die Fülltür lässt sich nicht über die Taste Tür öffnen . . . . .	48
Fülltür öffnen bei verstopftem Ablauf und/oder Stromausfall . . . . .	49
<b>Kundendienst</b> . . . . .	51
Reparaturen . . . . .	51
Programmaktualisierung (Update) . . . . .	51
Garantiebedingungen und Garantiezeit . . . . .	51
<b>Aufstellen und Anschließen</b> . . . . .	52
Vorderansicht . . . . .	52
Rückansicht . . . . .	53
Aufstellfläche . . . . .	54
Waschautomaten zum Aufstellort tragen . . . . .	54
Transportsicherung entfernen . . . . .	54
Transportsicherung einbauen . . . . .	56

Ausrichten . . . . .	57
Fuß herausdrehen und kontern. . . . .	57
Unterbau unter einer Arbeitsplatte . . . . .	58
Wasch-Trocken-Säule. . . . .	58
Das Miele Wasserschutzsystem . . . . .	59
Wasserzulauf . . . . .	60
Wasserablauf . . . . .	62
Elektroanschluss . . . . .	63
<b>Verbrauchsdaten</b> . . . . .	64
Hinweis für die Vergleichsprüfungen: . . . . .	65
<b>Technische Daten</b> . . . . .	66
<b>Einstellungen</b> . . . . .	67
Einstellungen öffnen . . . . .	67
Einstellung wählen . . . . .	67
Einstellung bearbeiten . . . . .	67
Einstellung beenden. . . . .	67
Sprache  . . . . .	67
Gesamtverbrauch . . . . .	68
Wasser plus . . . . .	68
Einweichen. . . . .	68
Schongang . . . . .	69
Laugenabkühlung . . . . .	69
Pin-Code . . . . .	69
Temperatureinheit . . . . .	70
Summer . . . . .	70
akust. Quittierung. . . . .	70
Helligkeit . . . . .	70
Standby . . . . .	71
Memory . . . . .	71
Knitterschutz . . . . .	71
<b>Nachkaufbares Zubehör</b> . . . . .	72
CareCollection . . . . .	72

# Sicherheitshinweise und Warnungen

---

Dieser Waschautomat entspricht den vorgeschriebenen Sicherheitsbestimmungen. Ein unsachgemäßer Gebrauch kann jedoch zu Schäden an Personen und Sachen führen.

Lesen Sie vor dem ersten Benutzen des Waschautomaten die Gebrauchsanweisung. Sie gibt wichtige Hinweise für die Sicherheit, den Gebrauch und die Wartung des Waschautomaten. Dadurch schützen Sie sich und verhindern Schäden am Waschautomaten.

Bewahren Sie die Gebrauchsanweisung auf und geben Sie diese an einen eventuellen Nachbesitzer weiter.

## Bestimmungsgemäße Verwendung

- ▶ Dieser Waschautomat ist dazu bestimmt, im Haushalt und in haushaltsähnlichen Aufstellungsumgebungen verwendet zu werden.
- ▶ Der Waschautomat ist nicht für den Gebrauch im Außenbereich bestimmt.
- ▶ Benutzen Sie den Waschautomaten ausschließlich im haushaltsüblichen Rahmen nur zum Waschen von Textilien, die vom Hersteller im Pflegeetikett als waschbar ausgewiesen sind. Alle anderen Anwendungsarten sind unzulässig. Miele haftet nicht für Schäden, die durch bestimmungswidrigen Gebrauch oder falsche Bedienung verursacht werden.
- ▶ Personen, die aufgrund ihrer physischen, sensorischen oder geistigen Fähigkeiten oder ihrer Unerfahrenheit oder Unkenntnis nicht in der Lage sind, den Waschautomaten sicher zu bedienen, dürfen den Waschautomaten nicht ohne Aufsicht oder Anweisung durch eine verantwortliche Person benutzen.

## Kinder im Haushalt

- ▶ Kinder unter acht Jahren müssen vom Waschautomaten ferngehalten werden, es sei denn, sie werden ständig beaufsichtigt.
- ▶ Kinder ab acht Jahren dürfen den Waschautomaten nur ohne Aufsicht bedienen, wenn ihnen der Waschautomat so erklärt wurde, dass sie den Waschautomaten sicher bedienen können. Kinder müssen mögliche Gefahren einer falschen Bedienung erkennen und verstehen können.
- ▶ Kinder dürfen den Waschautomaten nicht ohne Aufsicht reinigen oder warten.
- ▶ Beaufsichtigen Sie Kinder, die sich in der Nähe des Waschautomaten aufhalten. Lassen Sie Kinder niemals mit dem Waschautomaten spielen.
- ▶ Wenn Sie mit hohen Temperaturen waschen, bedenken Sie, das Schauglas wird heiß.  
Hindern Sie deshalb Kinder daran, während des Waschvorgangs das Schauglas zu berühren.

# Sicherheitshinweise und Warnungen

---

## Technische Sicherheit

- ▶ Kontrollieren Sie den Waschautomaten vor der Aufstellung auf äußere sichtbare Schäden.  
Einen beschädigten Waschautomaten nicht aufstellen und in Betrieb nehmen.
- ▶ Vor dem Anschließen des Waschautomaten unbedingt die Anschlussdaten (Absicherung, Spannung und Frequenz) auf dem Typenschild mit denen des Elektronetzes vergleichen. Erfragen Sie diese im Zweifelsfalle bei einer Elektro-Fachkraft.
- ▶ Die elektrische Sicherheit dieses Waschautomaten ist nur dann gewährleistet, wenn er an ein vorschriftsmäßig installiertes Schutzleitersystem angeschlossen wird.  
Es ist sehr wichtig, dass diese grundlegende Sicherheitsvoraussetzung geprüft und im Zweifelsfall die Hausinstallation durch eine Fachkraft überprüft wird.  
Miele kann nicht für Schäden verantwortlich gemacht werden, die durch einen fehlenden oder unterbrochenen Schutzleiter verursacht werden.
- ▶ Verwenden Sie aus Sicherheitsgründen keine Verlängerungskabel (Brandgefahr durch Überhitzung).
- ▶ Defekte Bauteile dürfen nur gegen Miele Original-Ersatzteile ausgetauscht werden. Nur bei diesen Teilen gewährleistet Miele, dass sie die Sicherheitsanforderungen in vollem Umfang erfüllen.
- ▶ Beachten Sie die Anweisungen im Kapitel "Aufstellen und Anschließen" sowie das Kapitel "Technische Daten".
- ▶ Die Zugänglichkeit des Netzsteckers muss immer gewährleistet sein, um den Waschautomaten von der Netzversorgung zu trennen.



## Sicherheitshinweise und Warnungen

---

- ▶ Durch unsachgemäße Reparaturen können unvorhersehbare Gefahren für den Benutzer entstehen, für die Miele keine Haftung übernimmt. Reparaturen dürfen nur von Miele autorisierten Fachkräften durchgeführt werden, ansonsten besteht bei nachfolgenden Schäden kein Garantieanspruch.
- ▶ Wenn die Netzanschlussleitung beschädigt ist, muss diese durch von Miele autorisierte Fachkräfte ersetzt werden, um Gefahren für den Benutzer zu vermeiden.
- ▶ Im Fehlerfall oder bei der Reinigung und Pflege ist der Waschautomat nur dann elektrisch vom Netz getrennt, wenn:
  - der Netzstecker des Waschautomaten gezogen ist oder
  - die Sicherung der Hausinstallation ausgeschaltet ist oder
  - die Schraub Sicherung der Hausinstallation ganz herausgeschraubt ist.
- ▶ Das Miele Wasserschutzsystem schützt vor Wasserschäden, wenn folgende Voraussetzungen erfüllt sind:
  - Ordnungsgemäßer Wasser- und Elektroanschluss.
  - Bei erkennbaren Schäden muss der Waschautomat unverzüglich wieder instand gesetzt werden.
- ▶ Dieser Waschautomat darf nicht an nichtstationären Aufstellungs-orten (z. B. Schiffe) betrieben werden.
- ▶ Nehmen Sie keine Veränderungen am Waschautomaten vor, die nicht ausdrücklich von Miele zugelassen sind.

# Sicherheitshinweise und Warnungen

---

## Sachgemäßer Gebrauch

- ▶ Die maximale Beladungsmenge beträgt 8 kg (Trockenwäsche). Die teilweise geringeren Beladungsmengen für einzelne Programme können Sie dem Kapitel "Programmübersicht" entnehmen.
- ▶ Stellen Sie Ihren Waschautomaten nicht in frostgefährdeten Räumen auf. Eingefrorene Schläuche können reißen oder platzen, und die Zuverlässigkeit der Elektronik kann durch Temperaturen unter dem Gefrierpunkt abnehmen.
- ▶ Entfernen Sie vor der Inbetriebnahme die Transportsicherung auf der Rückseite des Waschautomaten (siehe Kapitel "Aufstellen und Anschließen" Abschnitt "Transportsicherung entfernen"). Beim Schleudern kann eine nicht entfernte Transportsicherung den Waschautomaten und nebenstehende Möbel/Geräte beschädigen.
- ▶ Schließen Sie den Wasserhahn bei längerer Abwesenheit (z.B. Urlaub), vor allem dann, wenn sich in der Nähe des Waschautomaten kein Bodenablauf (Gully) befindet.
- ▶ Überschwemmungsgefahr!  
Überprüfen Sie vor dem Einhängen des Ablaufschlauches in ein Waschbecken, ob das Wasser schnell genug abfließt. Sichern Sie den Abflussschlauch gegen Abrutschen. Die Rückstoßkraft des ausfließenden Wassers kann den ungesicherten Schlauch aus dem Becken drücken.
- ▶ Achten Sie darauf, dass keine Fremdkörper (z.B. Nägel, Nadeln, Münzen, Büroklammern) mitgewaschen werden. Fremdkörper können Gerätebauteile (z.B. Laugenbehälter, Waschtrommel) beschädigen. Beschädigte Bauteile können wiederum Wäscheschäden verursachen.

## Sicherheitshinweise und Warnungen

---

- ▶ Bei richtiger Waschmitteldosierung ist ein Entkalken des Waschautomaten nicht erforderlich. Falls Ihr Waschautomat dennoch so stark verkalkt sein sollte, dass ein Entkalken notwendig wird, verwenden Sie Spezial-Entkalkungsmittel mit Korrosionsschutz. Diese Spezial-Entkalkungsmittel erhalten Sie über Ihren Miele Fachhändler oder beim Miele Kundendienst. Halten Sie die Anwendungshinweise des Entkalkungsmittels streng ein.
- ▶ Textilien, die mit lösemittelhaltigen Reinigungsmitteln behandelt wurden, müssen vor dem Waschen in klarem Wasser gut ausgespült werden.
- ▶ Im Waschautomaten niemals lösemittelhaltige Reinigungsmittel (z.B. Waschbenzin) verwenden. Es können Gerätebauteile beschädigt werden und giftige Dämpfe auftreten. Es besteht Brand- und Explosionsgefahr!
- ▶ Verwenden Sie niemals auf oder am Waschautomaten lösemittelhaltige Reinigungsmittel (z.B. Waschbenzin). Benetzte Kunststoffoberflächen können beschädigt werden.
- ▶ Färbemittel müssen für den Einsatz im Waschautomaten geeignet sein und dürfen nur im haushaltsüblichen Maße verwendet werden. Halten Sie streng die Verwendungshinweise des Herstellers ein.
- ▶ Entfärbemittel können durch ihre schwefelhaltigen Verbindungen zu Korrosion führen. Entfärbemittel dürfen im Waschautomaten nicht verwendet werden.
- ▶ Falls Waschmittel in die Augen gerät, sofort mit reichlich lauwarmerem Wasser ausspülen. Bei versehentlichem Verschlucken sofort ärztlichen Rat einholen. Personen mit Hautschäden oder empfindlicher Haut sollten den Kontakt mit dem Waschmittel meiden.

# Sicherheitshinweise und Warnungen

---

## Zubehör

▶ Zubehörteile dürfen nur dann an- oder eingebaut werden, wenn sie ausdrücklich von Miele freigegeben sind.

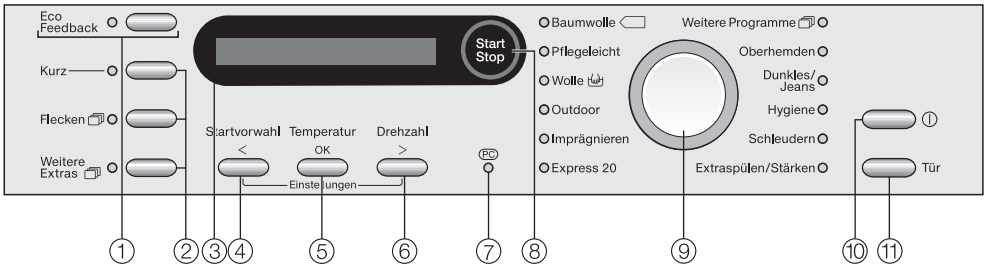
Wenn andere Teile an- oder eingebaut werden, gehen Ansprüche aus Garantie, Gewährleistung und/oder Produkthaftung verloren.

▶ Miele Trockner und Miele Waschautomaten können als Wasch-Trocken-Säule aufgestellt werden. Dazu ist als nachkaufbares Zubehör ein Miele Wasch-Trocken-Verbindungssatz erforderlich. Es ist darauf zu achten, dass der Wasch-Trocken-Verbindungssatz zu dem Miele Trockner und Miele Waschautomaten passt.

▶ Achten Sie darauf, dass der als nachkaufbares Zubehör erhältliche Miele Sockel zu diesem Waschautomaten passt.

Miele kann nicht für Schäden verantwortlich gemacht werden, die infolge von Nichtbeachtung der Sicherheitshinweise und Warnungen verursacht werden.

## Bedienungsblende



### ① Taste EcoFeedback

Nähere Erläuterungen erhalten Sie im Kapitel "Umweltfreundliches Waschen" Abschnitt "EcoFeedback"

### ② Tasten Extras

Die Waschprogramme können durch verschiedene Extras ergänzt werden.

### ③ Display

Nähere Erläuterungen befinden sich auf der folgenden Seite.



### ④ Taste Startvorwahl (<)\*

Zur Wahl eines späteren Programmstarts.

### ⑤ Taste Temperatur (OK)\*

Zur Einstellung der gewünschten Waschtemperatur.

### ⑥ Taste Drehzahl (>)\*

Zur Einstellung der gewünschten Endschleuderdrehzahl oder *Spülstop*  oder *ohne* .

\* (</OK/>) = Zweitfunktion siehe folgende Seite

### ⑦ Optische Schnittstelle PC

Dient dem Kundendienst als Prüf- und Übertragungspunkt (unter anderem für Updates).

### ⑧ Taste Start/Stop

Startet das gewählte Waschprogramm und bricht ein gestartetes Programm ab.

### ⑨ Programmwähler

Zur Anwahl der Waschprogramme. Die Kontrollleuchte des gewählten Programms leuchtet auf. Der Programmwähler kann rechts- oder linksherum gedreht werden.

### ⑩ Taste 1

Zum Ein- und Ausschalten des Waschautomaten.

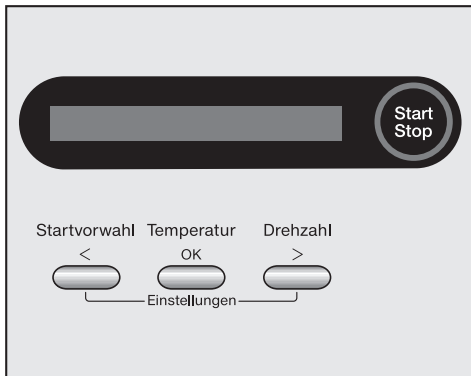
Der Waschautomat schaltet sich aus Energiespargründen automatisch aus. Dieses erfolgt 15 Minuten nach Programmende/Knitterschutz oder nach dem Einschalten, wenn keine weitere Bedienung erfolgt.


### ⑪ Taste Tür

Öffnet die Fülltür.

# Bedienung des Waschautomaten

## Zweitfunktion der Tasten Startvorwahl (<), Temperatur (OK) und Drehzahl (>)



Bei der Anwahl der Programmwählerstellung *Weitere Programme*  und in den Einstellungen besitzen diese Tasten eine Zweitfunktion. Die Zweitfunktion wird durch Symbole dargestellt.

- Die Taste *Startvorwahl* (<) bewegt die Auswahlliste nach links oder verringert Werte.
- Die Taste *Drehzahl* (>) bewegt die Auswahlliste nach rechts oder erhöht Werte.
- Die Taste *Temperatur* (OK) bestätigt das gewählte Programm, den eingestellten Wert oder öffnet das Untermenü der ausgewählten Einstellung.

## Programmdauer

Nach dem Programmstart wird die wahrscheinliche Programmdauer in Stunden und Minuten angezeigt.

Bei einem Programmstart mit Startvorwahl wird die Programmdauer erst nach dem Ablauf der Startvorwahlzeit angezeigt.

In den ersten 8 Minuten ermittelt der Waschautomat die Wasseraufnahmefähigkeit der Wäsche und ermittelt die Wäschemenge. Hierdurch kann es zu einer Zeitverlängerung oder Zeitverkürzung kommen.

## Startvorwahl

Die gewählte Startvorwahlzeit wird angezeigt.

Nach dem Programmstart wird die Startvorwahlzeit zurückgezählt; bei einer Startverzögerung größer 10 Stunden im Stundentakt und ab 9 Stunden und 59 Minuten im Minutentakt.

Nach Ablauf der Startvorwahlzeit startet das Programm, und im Display erscheint die wahrscheinliche Programmdauer.

## Einstellungen

Mit den Einstellungen können Sie den Waschautomaten an Ihre individuellen Bedürfnisse anpassen.

Das Gerät vor der ersten Inbetriebnahme richtig aufstellen und anschließen. Bitte beachten Sie das Kapitel "Aufstellen und Anschließen".

An diesem Waschautomaten wurde ein vollständiger Funktionstest durchgeführt, deshalb befindet sich eine Restmenge Wasser in der Trommel.

Aus Sicherheitsgründen ist ein Schleudern vor der ersten Inbetriebnahme nicht möglich. Zur Aktivierung des Schleuderns muss ein Waschprogramm ohne Wäsche und ohne Waschmittel durchgeführt werden.

Bei Verwendung von Waschmittel kann es zu einer übermäßigen Schaumbildung kommen!

Gleichzeitig wird das Ablauf-Kugelventil aktiviert. Das Ablauf-Kugelventil bewirkt zukünftig die vollständige Ausnutzung des Waschmittels.

- Drücken Sie die Taste ①.

Wird der Waschautomat das erste Mal eingeschaltet, erscheint der Willkommensbildschirm.

Der Willkommensbildschirm erscheint nicht mehr, wenn ein Waschgang länger als 1 Stunde vollständig durchgeführt wurde.

## Displaysprache einstellen

Sie werden aufgefordert, die gewünschte Displaysprache einzustellen. Eine Umstellung der Sprache ist jederzeit auch über die Einstellungen möglich.

▸ deutsch

- Drücken Sie die Taste *Drehzahl* (>) oder *Startvorwahl* (<), bis die gewünschte Displaysprache erscheint.
- Drücken Sie die Taste *Temperatur* (OK), um die angezeigte Displaysprache zu bestätigen.

## Erinnerung an Transportsicherung

Die Transportsicherung muss vor dem ersten Waschprogramm entfernt werden, um Schäden am Waschautomaten zu verhindern.

- Bestätigen Sie die Entfernung der Transportsicherung durch Drücken der Taste *Temperatur* (OK).

## Erstes Waschprogramm starten

Das Programm *Baumwolle* (60°C) ist automatisch ausgewählt. Nutzen Sie dieses Programm für den ersten Waschgang ohne Wäsche und ohne Waschmittel.

- Drehen Sie den Wasserhahn auf.
- Drücken Sie die Taste *Start/Stop*.
- Schalten Sie den Waschautomaten nach Beendigung des Waschgangs aus.

Die erste Inbetriebnahme ist abgeschlossen.

# Umweltfreundliches Waschen

---

## Energie- und Wasserverbrauch

- Nutzen Sie die maximale Beladungsmenge des jeweiligen Waschprogramms.  
Der Energieverbrauch und Wasserverbrauch sind dann, bezogen auf die Gesamtmenge, am niedrigsten.
- Bei geringer Beladung sorgt die Mengenautomatik des Waschautomaten für eine Reduzierung des Wasser-, Zeit- und Energiebedarfs. Dadurch kann es im Verlauf des Waschprozesses zu einer Korrektur der angezeigten Restzeit kommen.
- Nutzen Sie das Programm *Express 20* für kleinere Wäscheposten.
- Moderne Waschmittel ermöglichen das Waschen mit abgesenkten Waschttemperaturen (z.B. 20°C). Nutzen Sie zum Energiesparen entsprechende Temperatureinstellungen.
- Für die Hygiene im Waschautomaten ist es empfehlenswert, gelegentlich einen Waschgang mit einer Temperatur von mindestens 60°C zu starten. Mit der Meldung **Hygiene Info** im Display erinnert Sie der Waschautomat daran.

## Waschmittelverbrauch

- Verwenden Sie höchstens so viel Waschmittel, wie auf der Waschmittelverpackung angegeben ist.
- Beachten Sie bei der Dosierung den Verschmutzungsgrad der Wäsche.
- Verringern Sie bei kleineren Beladungsmengen die Waschmittelmengen (ca.  $\frac{1}{3}$  weniger Waschmittel bei halber Beladung)

## Richtige Extrawahl (Kurz, Vorwäsche und Einweichen)

Wählen Sie für:

- leicht verschmutzte Textilien ohne erkennbare Flecken ein Waschprogramm mit dem Extra *Kurz*.
- normal bis stark verschmutzte Textilien mit erkennbaren Flecken ein Waschprogramm ohne Extra.
- sehr stark verschmutzte Textilien ein Waschprogramm mit dem Extra *Einweichen*
- Textilien mit größeren Schmutzmengen (z.B. Staub, Sand) das Extra *Vorwäsche*.

## Tipp bei anschließendem maschinellen Trocknen

Wählen Sie zum Energiesparen beim Trocknen die höchstmögliche Schleuderdrehzahl des jeweiligen Waschprogramms.



## Eco Feedback

Über die Taste *Eco Feedback* erhalten Sie die Informationen über den Energie- und Wasserverbrauch Ihres Waschautomaten.

Die Informationen werden nur bei gedrückter Taste *Eco Feedback* angezeigt.

Im Display werden durch das Drücken der Taste *Eco Feedback* zwei verschiedene Informationen angezeigt:

- Vor und während des Programmablaufes eine Prognose.
- Am Programmende der Wasser- und Stromverbrauch.

### 1. Prognose



- Drücken Sie nach der Anwahl eines Waschprogramms die Taste *Eco Feedback* und halten Sie die Taste gedrückt.

Anhand eines Balkendiagramms wird der wahrscheinliche Verbrauch angezeigt.

Energie IIII Wasser II

Je mehr Balken (I) zu sehen sind, desto mehr Energie oder Wasser wird verbraucht.

Die Prognose verändert sich je nach gewähltem Waschprogramm, Temperatur und Extra.

### 2. Tatsächlicher Verbrauch

Am Programmende vor dem Öffnen der Tür können Sie den tatsächlichen Energie- und Wasserverbrauch ablesen.

- Drücken Sie die Taste *Eco Feedback* und halten Sie die Taste gedrückt.

1,5 kWh 55 l

Das Öffnen der Tür oder das automatische Ausschalten nach Programmende setzt die Daten wieder zurück auf die Prognose.

### Gesamtverbrauch

Die Einstellung *Gesamtverbrauch* informiert Sie über die addierten Energie- und Wasserverbräuche über die Zeit.

Der Energieverbrauch wird immer auf die Ganzzahl auf- oder abgerundet.

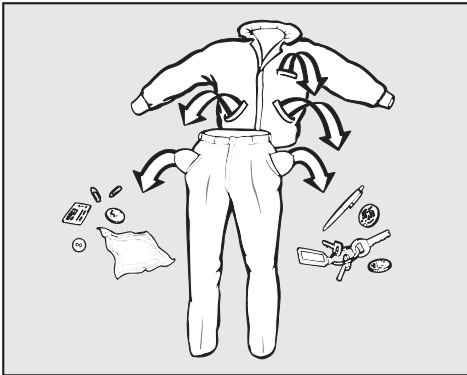
Nähere Informationen erhalten Sie im Kapitel "Einstellungen".

# So waschen Sie richtig

## Kurzanweisung

Die mit den Zahlen (1, 2, 3, . . .) gekennzeichneten Bedienschritte können Sie als Kurzanweisung nutzen.

### 1 Wäsche vorbereiten



- Leeren Sie die Taschen.

⚠ Fremdkörper (z.B. Nägel, Münzen, Büroklammern) können Textilien und Bauteile beschädigen.

### Flecken vorbehandeln

- Entfernen Sie vor dem Waschen eventuelle Flecken auf den Textilien; möglichst solange sie frisch sind. Tupfen Sie die Flecken mit einem nicht (ab)färbenden Tuch weg. Nicht reiben!

Flecken (Blut, Ei, Kaffee, Tee etc.) lassen sich häufig mit kleinen Tricks beseitigen, die Miele in einem Waschlexikon zusammengestellt hat. Dieses können Sie bei Miele direkt oder über die Miele Internetseite anfordern bzw. einsehen.

⚠ Bei der Behandlung von Textilien mit lösemittelhaltigem Reinigungsmittel (z.B. Reinigungsbenzin) darauf achten, dass keine Kunststoffteile vom Reinigungsmittel benetzt werden.

⚠ Auf keinen Fall chemische (lösemittelhaltige) Reinigungsmittel im oder am Waschautomaten verwenden!


### Wäsche sortieren

- Sortieren Sie die Textilien nach Farben und den im Pflegeetikett enthaltenen Symbolen (im Kragen oder an der Seitennaht).

Dunkle Textilien "bluten" bei den ersten Wäschen oft etwas aus. Damit nichts verfärbt, helle und dunkle Sachen getrennt waschen.

### Allgemeine Tipps

- Bei Gardinen: Röllchen und Bleiband entfernen oder in einen Beutel einbinden.
- Bei BHs: gelöste Formbügel vernähen oder entfernen.
- Reißverschlüsse, Haken und Ösen vor dem Waschen schließen.
- Bett- und Kissenbezüge schließen, damit keine Kleinteile hineingelangen.

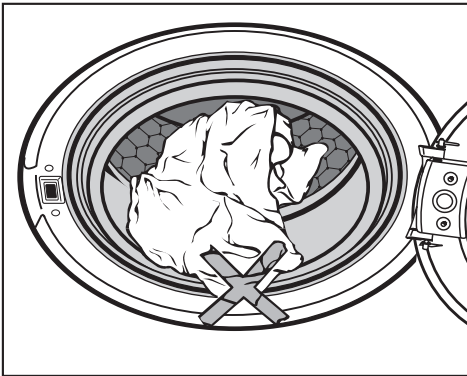
Keine Textilien waschen, die als **nicht waschbar** deklariert sind (Pflegesymbol .

## 2 Waschautomat einschalten

## 3 Waschautomaten beladen

- Öffnen Sie die Fülltür mit der Taste *Tür*.
- Legen Sie die Wäsche auseinandergefaltet und locker in die Trommel. Verschieden große Wäschestücke verstärken die Waschwirkung und verteilen sich beim Schleudern besser.

Bei der maximalen Beladungsmenge ist der Energie- und Wasserverbrauch, bezogen auf die Gesamtbeladungsmenge, am niedrigsten. Eine Überbeladung mindert das Waschergebnis und fördert die Knitterbildung.

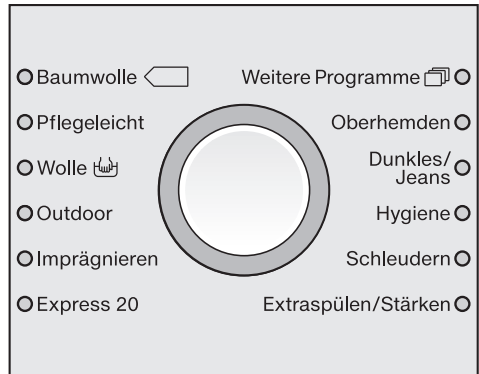


- Schließen Sie die Fülltür mit einem leichten Schwung.

Achten Sie darauf, dass keine Wäschestücke zwischen Fülltür und Dichtring eingeklemmt werden.

## 4 Programm wählen

A. Programmwahl über dem Programmwähler:



- Drehen Sie den Programmwähler nach rechts- oder links, um das gewünschte Programm zu wählen. Ein Programm ist angewählt, wenn die Kontrollleuchte neben dem Programmnamen leuchtet.

Unter der Programmwählerstellung *Weitere Programme* befinden sich weitere Programme.

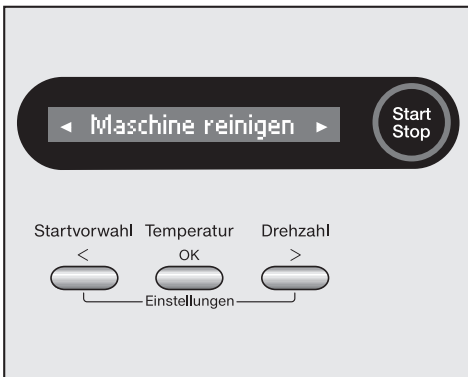
# So waschen Sie richtig

## B. Programmwahl über Programmwählerstellung *Weitere Programme* und Display



■ Drehen Sie den Programmwähler nach rechts bis die Kontrollleuchte neben dem Programmnamen *Weitere Programme* leuchtet.

■ Im Display steht:



■ Mit den Tasten *Startvorwahl* (<) und *Drehzahl* (>) blättern Sie in der Auswahlhilfe.

■ Steht das gewünschte Programm im Display, bestätigen Sie es mit der Taste *Temperatur* (OK).

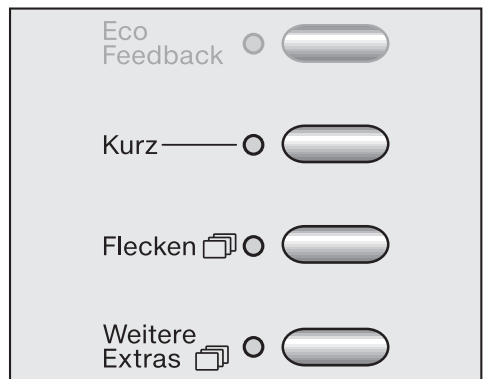
## 5 Temperatur/Drehzahl wählen

Sie können die voreingestellte Temperatur und/oder die Schleuderdrehzahl verändern.



■ Durch Drücken der Taste *Temperatur* können Sie die Temperatur ändern und durch Drücken der Taste *Drehzahl* ändern Sie die Schleuderdrehzahl.

## 6 Extras wählen



■ Wählen Sie das gewünschte Extra über die entsprechende Taste. Wird ein Extra gewählt, leuchtet die entsprechende Kontrollleuchte.

Nicht alle Extras können bei allen Waschprogrammen gewählt werden.

Lässt sich ein Extra nicht anwählen, ist dieses für das Waschprogramm nicht zugelassen.

Weiter Informationen zu den einzelnen Extras erhalten sie im Kapitel "Extras".

## 7 Startvorwahl einschalten (wenn gewünscht)

Der Programmstart kann zwischen 15 Minuten und 24 Stunden verzögert werden. Dadurch können Sie z.B. günstige Nachtstromtarife nutzen.

Weitere Informationen finden Sie im Kapitel "Startvorwahl".

## 8 Waschmittel zugeben

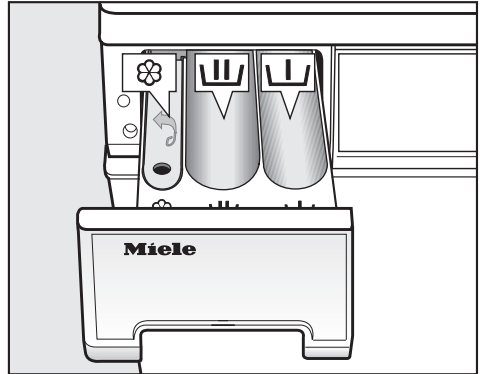
Eine richtige Dosierung ist wichtig, denn . . .

. . . zu wenig Waschmittel bewirkt:

- Wäsche wird nicht sauber und im Laufe der Zeit grau und hart
- Fettläuse in der Wäsche
- Kalkablagerung auf dem Heizkörper



. . . zu viel Waschmittel bewirkt:

- starke Schaumbildung, dadurch eine geringe Waschmechanik und ein schlechtes Reinigungs-, Spül- und Schleuderesgebnis
- höheren Wasserverbrauch durch einen automatisch zugeschalteten zusätzlichen Spülgang
- höhere Umweltbelastung



- Ziehen Sie den Waschmittel-Einspülkasten heraus und füllen Sie das Waschmittel in die Kammern.



Waschmittel für die Vorwäsche (empfohlene Aufteilung der Gesamtwaschmittelmenge:  $\frac{1}{3}$  in die Kammer  und  $\frac{2}{3}$  in die Kammer )



Waschmittel für die Hauptwäsche und Einweichen



Weichspüler, Formspüler oder Flüssigstärke

- Schließen Sie den Waschmittel-Einspülkasten.

Weitere Informationen zu Waschmitteln und deren Dosierung finden Sie im Kapitel "Waschmittel".

# So waschen Sie richtig

## 9 Programm starten

- Drücken Sie die blinkende Taste *Start/Stop*.

Wurde eine Startvorwahlzeit gewählt, läuft diese im Display ab. Nach Ablauf der Startvorwahlzeit oder sofort nach dem Start steht im Display die wahrscheinliche Programmdauer. In den ersten 8 Minuten ermittelt der Waschautomat die Wasseraufnahmefähigkeit der Wäsche. Hierdurch kann es noch zu einer Zeitverlängerung oder Zeitverkürzung kommen.

Zusätzlich wird der Programmablauf im Display angezeigt. Der Waschautomat informiert Sie über den jeweils erreichten Programmabschnitt.

## 10 Programmende - Wäsche entnehmen

Im Knitterschutz wechselt im Display die Anzeige zwischen:

0:00 Knitterschutz

und

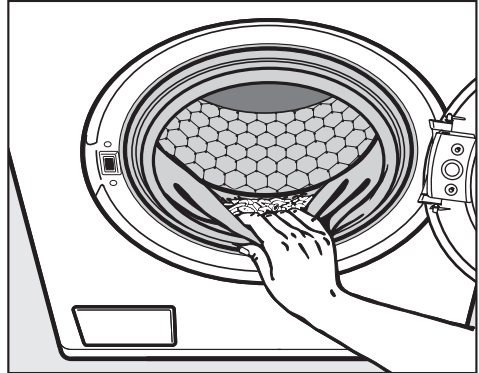
0:00 Ende

- Öffnen Sie die Fülltür mit der Taste *Tür*.

15 Minuten nach Ende des Knitterschutzes schaltet der Waschautomat automatisch aus. Der Waschautomat muss durch Drücken der Taste ① wieder eingeschaltet werden.


- Entnehmen Sie die Wäsche.

Keine Wäschestücke in der Trommel vergessen! Sie können bei der nächsten Wäsche einlaufen oder etwas anderes verfärben.



- Kontrollieren Sie den Dichtring an der Fülltür auf Fremdkörper.
- Schalten Sie den Waschautomaten mit der Taste ① aus.
- Schließen Sie die Fülltür. Sonst besteht die Gefahr, dass Gegenstände unbeabsichtigt in die Trommel gelangen. Diese können versehentlich mitgewaschen werden und die Wäsche beschädigen.

## Endschleuderdrehzahl

Programm	Umin
Baumwolle	1600
Pflegeleicht	1200
Wolle 	1200
Outdoor	800
Imprägnieren	1000
Express 20	1600
Maschine reinigen	–
Federbetten	1200
Synthetic	600
Automatic plus	1200
Oberhemden	600
Dunkles/Jeans	1200
Hygiene	1600
Schleudern	1600
Extraspülen/Stärken	1200

Sie können die Endschleuderdrehzahl reduzieren. Die Anwahl einer höheren Endschleuderdrehzahl als oben genannt ist nicht möglich.

## Spülschleudern

Die Wäsche wird nach der Hauptwäsche und zwischen den Spülgängen geschleudert. Bei einer Reduzierung der Endschleuderdrehzahl wird die Spülschleuderdrehzahl gegebenenfalls mit reduziert. In dem Programm *Baumwolle* wird bei einer Drehzahl kleiner 700 U/min ein zusätzlicher Spülgang eingefügt.

## Endschleudern abwählen (Spülstop)

■ Wählen Sie mit Hilfe der Taste *Drehzahl* die Einstellung *Spülstop*. Die Textilien bleiben nach dem letzten Spülgang im Wasser liegen. Dadurch wird die Knitterbildung vermindert, wenn die Textilien nicht sofort nach dem Programmende aus der Waschtrommel genommen werden.

– Endschleudern starten:

Der Waschautomat bietet Ihnen zum Schleudern die maximal zugelassene Drehzahl an. Sie können eine niedrigere Drehzahl wählen. Mit der Taste *Start/Stop* starten Sie das Endschleudern.

– Das Programm beenden:

Drücken Sie die Taste *Tür*. Das Wasser wird abgepumpt. Drücken Sie danach erneut die Taste *Tür*, um die Fülltür zu öffnen.

## Spülschleudern und Endschleudern abwählen (ohne ☺)

■ Wählen Sie mit Hilfe der Taste *Drehzahl* die Einstellung *ohne ☺*.

Nach dem letzten Spülgang wird das Wasser abgepumpt und der Knitterschutz wird eingeschaltet.

Bei dieser Einstellung wird in einigen Programmen ein zusätzlicher Spülgang eingefügt.

# Startvorwahl

---

Mit der Startvorwahl können Sie einen späteren Programmstart wählen. Der Programmstart kann von 15 Minuten bis maximal 24 Stunden verzögert werden. Dadurch können Sie z.B. günstige Nachtstromtarife nutzen.

## Wählen

- Drücken Sie die Taste *Startvorwahl*. Im Display erscheint folgende Anzeige:



0:15 ◊ 60° 1600

- Jeder Druck auf die Taste *Startvorwahl* verlängert die Verzögerungszeit:
  - bei unter 1 Stunde um 15 Minuten,
  - bei unter 10 Stunden um 30 Minuten,
  - bei über 10 Stunden um 1 Stunde.

Wird die Taste *Startvorwahl* gedrückt gehalten, erfolgt ein automatisches Hochzählen bis 24 Stunden.

## Starten

- Drücken Sie die Taste *Start/Stop*, um die Startvorwahl zu starten. Im Display erscheint:



4:30 ◊ bis Start

Nach Ablauf der Zeit startet das Waschprogramm und das Display zeigt die wahrscheinliche Waschzeit und den Programmablauf an.

## Ändern

Die Startvorwahl kann jederzeit durch Drücken der Taste *Startvorwahl* geändert werden.

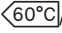
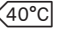
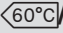

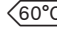

## Löschen der Startvorwahl

- Drücken Sie beim Stand von **24 h** erneut die Taste *Startvorwahl*.

Wird die Startvorwahl, nachdem die Taste *Start/Stop* gedrückt wurde, gelöscht, wird das Waschprogramm direkt gestartet.



# Programmübersicht

<b>Baumwolle</b>		<b>90°C bis kalt</b>	<b>maximal 8,0 kg</b>
Artikel	T-Shirts, Unterwäsche, Tischwäsche usw., Textilien aus Baumwolle, Leinen oder Mischgewebe		
Tipp	<p>Die Einstellungen 60°/40°C unterscheiden sich von /  durch:</p> <ul style="list-style-type: none"> <li>– kürzere Programmlaufzeiten</li> <li>– längere Temperaturhaltezeiten</li> <li>– höheren Energieeinsatz</li> </ul> <p>Bei besonderen hygienischen Anforderungen die Temperatureinstellung 60°C oder höher wählen.</p>		
<b>Baumwolle</b>		 / 	<b>maximal 8,0 kg</b>
Artikel	normal verschmutzte Baumwollwäsche		
Tipp	<ul style="list-style-type: none"> <li>– Diese Einstellungen sind vom Energie- und Wasserverbrauch für das Waschen von Baumwollwäsche am effizientesten.</li> <li>– Bei  ist die erreichte Waschtemperatur niedriger als 60°C, die Waschleistung entspricht dem Programm Baumwolle 60°C.</li> </ul>		
<b>Hinweis für Testinstitute:</b>			
Prüfprogramme nach EN 60456 und Energieetikettierung gemäß Verordnung 1061/2010			
<b>Pflegeleicht</b>		<b>60°C bis kalt</b>	<b>maximal 3,5 kg</b>
Artikel	Synthetische Fasern, Mischgewebe oder pflegeleicht ausgerüstete Baumwolle		
Tipp	Bei knitterempfindlichen Textilien die Endschleuderdrehzahl reduzieren.		
<b>Wolle</b> 		<b>40°C bis kalt</b>	<b>maximal 2,0 kg</b>
Artikel	Textilien aus Wolle und Wollgemischen oder handwaschbare Textilien		
Tipp	Bei knitterempfindlichen Textilien die Endschleuderdrehzahl beachten.		

# Programmübersicht

<b>Outdoor</b>		<b>40°C bis kalt</b>	<b>maximal 2,5 kg</b>
Artikel	Funktionstextilien wie Outdoor Jacken und -Hosen mit Membranen wie Gore-Tex®, SYMPATEX®, WINDSTOPPER® usw.		
Tipp	<ul style="list-style-type: none"> <li>– Bei Jacken Reißverschlüsse schließen.</li> <li>– Keinen Weichspüler verwenden.</li> <li>– Bei Bedarf können Outdoor-Textilien im Programm <i>Imprägnieren</i> nachbehandelt werden. Ein Imprägnieren nach jedem Waschgang ist nicht empfehlenswert.</li> </ul>		
<b>Imprägnieren</b>		<b>40°C</b>	<b>maximal 2,5 kg</b>
Artikel	Zur Nachbehandlung von Mikrofasern, Ski-Bekleidung oder Tischwäsche aus vorwiegend synthetischen Fasern, um eine wasser- und schmutzabweisende Wirkung zu erzielen		
Tipp	<ul style="list-style-type: none"> <li>– Die Artikel sollten frisch gewaschen und geschleudert oder getrocknet sein.</li> <li>– Um einen optimalen Effekt zu erzielen, sollte sich eine thermische Nachbehandlung anschließen. Diese kann durch das Trocknen in einem Wäschetrockner oder durch Bügeln erfolgen.</li> </ul>		
<b>Express 20</b>		<b>40°C bis kalt</b>	<b>maximal 3,5 kg</b>
Artikel	Textilien aus Baumwolle, die kaum getragen wurden oder die nur geringste Verschmutzungen aufweisen		
Tipp	Die Zusatzfunktion Kurz ist automatisch aktiviert.		
<b>Maschine reinigen</b>		<b>75°C</b>	<b>ohne Beladung</b>
<p>Durch häufiges Waschen mit niedrigen Temperaturen besteht die Gefahr einer Verkeimung des Waschautomaten.</p> <p>Durch die Reinigung des Waschautomaten wird die Anzahl von Keimen, Pilzen und des Biofilms deutlich reduziert und eine Geruchsbildung verhindert.</p>			
Tipp	<ul style="list-style-type: none"> <li>– Ein optimales Ergebnis erreichen Sie durch den Einsatz des Miele Maschinenreinigers. Alternativ kann ein pulverförmiges Universalwaschmittel verwendet werden.</li> <li>– Die Dosierung des Maschinenreinigers oder des Universalwaschmittels erfolgt über den Waschmittel-Einspülkasten.</li> <li>– Keine Wäsche einfüllen. Reinigung erfolgt mit leerer Trommel.</li> </ul>		

# Programmübersicht

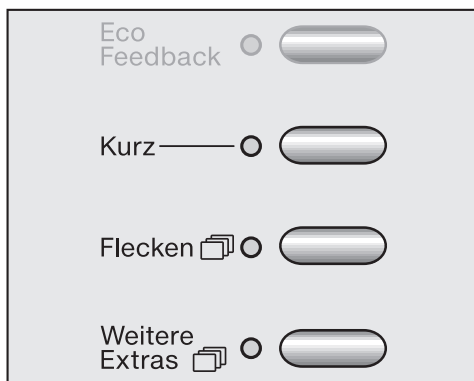
<b>Federbetten</b>		<b>60°C bis kalt</b>	<b>maximal 2,5 kg</b> <b>1 Federbett 2,20m x 2,00m</b>
Artikel	Federbetten mit Feder- oder Daunenfüllungen		
Tipp	Pflegeetikett des Hersteller beachten.		
<b>Synthetic</b>		<b>60°C bis kalt</b>	<b>maximal 2,5 kg</b>
Artikel	<ul style="list-style-type: none"> <li>– Empfindliche Textilien aus synthetischen Fasern, Mischgewebe, Kunstseide</li> <li>– Gardinen, die vom Hersteller als maschinenwaschbar deklariert sind</li> </ul>		
Tipp	<ul style="list-style-type: none"> <li>– Der in Gardinen vorhandene Feinstaub erfordert häufig ein Programm mit Vorwäsche.</li> <li>– Bei knitterempfindlichen Textilien Schleuderdrehzahl abwählen.</li> </ul>		
<b>Automatic plus</b>		<b>40°C bis kalt</b>	<b>maximal 5,0 kg</b>
Artikel	Farblich sortierter Wäscheposten aus Textilien für die Programme <i>Baumwolle</i> und <i>Pflegeleicht</i>		
Tipp	Für jeden Wäscheposten wird immer die bestmögliche Wäscheschonung und Reinigungswirkung durch automatisch angepasste Waschparameter (z.B. Wasserstand, Waschrhythmus und Schleuderprofil) erzielt.		
<b>Oberhemden</b>		<b>60°C bis kalt</b>	<b>maximal 2,0 kg</b>
Tipp	<ul style="list-style-type: none"> <li>– Kragen und Manschetten je nach Verschmutzung vorbehandeln.</li> <li>– Für Hemden und Blusen aus Seide das Programm <i>Synthetic</i> benutzen.</li> </ul>		
<b>Dunkles/Jeans</b>		<b>60°C bis kalt</b>	<b>maximal 3,0 kg</b>
Artikel	Schwarze und dunkle Wäschestücke aus Baumwolle, Mischgewebe und Jeansgewebe		
Tipp	<ul style="list-style-type: none"> <li>– Mit der Innenseite nach außen gewendet waschen.</li> <li>– Jeansbekleidung "blutet" oft bei den ersten Wäschen etwas aus. Deshalb helle und dunkle Sachen getrennt waschen.</li> </ul>		

# Programmübersicht

---

<b>Hygiene</b>		<b>90°C bis 30°C</b>	<b>maximal 7,0 kg</b>
Artikel	Textilien aus Baumwolle oder Leinen, die direkten Hautkontakt besitzen oder für die besondere hygienische Anforderungen bestehen, z.B. Unterwäsche, Bettwäsche, Encasing-Produkte.		
Tipp	<ul style="list-style-type: none"><li>– Für eine gute Hygienewirkung sollten Sie eine Waschtemperatur von 60°C oder höher wählen.</li><li>– Pflegeetikett des Herstellers beachten.</li></ul>		
<b>Schleudern</b>			
Tipp	<ul style="list-style-type: none"><li>– Nur Pumpen: Drehzahl auf <i>ohne</i> ☉ stellen.</li><li>– Eingestellte Drehzahl beachten.</li></ul>		
<b>Extraspülen/Stärken</b>		<b>maximal 7,0 kg</b>	
Artikel	<ul style="list-style-type: none"><li>– Zum Ausspülen von handgewaschenen Textilien</li><li>– Tischdecken, Servietten, Berufskleidung, die gestärkt werden müssen</li></ul>		
Tipp	<ul style="list-style-type: none"><li>– Bei knitterempfindlichen Textilien die Endschleuderdrehzahl beachten.</li><li>– Die zu stärkende Wäsche sollte frisch gewaschen, aber nicht weichgespült sein.</li><li>– Ein besonders gutes Spülergebnis mit zwei Spülgängen erreichen Sie durch die Aktivierung des Extras <i>Wasser plus</i>. Bei der Einstellung <i>Wasser plus</i> muss die Option <i>zusätzlicher Spülgang</i> aktiviert sein.</li></ul>		

Die Anwahl oder Abwahl der Extras geschieht über die entsprechenden Tasten und das Display.



- Drücken Sie die Taste *Kurz* oder die Taste *Flecken*  und/oder die Taste *Weitere Extras* .

## Kurz

Für Textilien mit leichten Verschmutzungen ohne erkennbare Flecken.

Die Waschzeit wird verkürzt.

## Flecken

Sie können verschiedene Flecken auswählen, um so ein optimales Waschergebnis zu erhalten. Das Waschprogramm wird dem Flecken entsprechend angepasst. Es ist ein Flecken pro Waschprogramm wählbar.

Wurde vorher das Extra "Kurz" gewählt, wird diese automatisch ausgeschaltet.

Sie verlassen das Untermenü *Flecken* durch ein erneutes Drücken der Taste *Flecken* .

## Weitere Extras


Im Display öffnet sich das Untermenü *Weitere Extras*.

Es werden Ihnen die vom Programm zugelassenen Extras angezeigt.



- Mit den Taste *Startvorwahl* (<) oder *Drehzahl* (>) blättern Sie durch die Extras. Mit der Taste *Temperatur* (OK) wählen Sie das angezeigte Extra aus.

Es kann ein weiteres Extra angewählt werden.

Drücken Sie die Taste *Weitere Extras*  erneut, ist das gewählte Extra wieder ausgeschaltet.

## Wasser plus

Der Wasserstand beim Waschen und beim Spülen wird erhöht.

Sie können andere Optionen für die Taste *Wasser plus* wählen, wie im Kapitel "Einstellungen" beschrieben.

# Extras

---

## Vorwäsche

Für Textilien mit größeren Schmutzmen-  
gen, wie z.B. Staub, Sand.

## Einweichen

Für besonders stark verschmutzte Tex-  
tilien mit eiweißhaltigen Flecken.

Sie können zwischen einer Einweichzeit  
von 30 Minuten und 2 Stunden in 30-Mi-  
nutenschritten wählen, wie im Kapitel  
"Einstellungen" beschrieben.

Die Werkeinstellung beträgt 2 Stunden.

## Extra leise

Wenn Sie innerhalb von Ruhezeiten wa-  
schen, können Sie die Geräuschent-  
wicklung des Waschautomaten noch  
einmal reduzieren.


Bei der Anwahl des Extras *Extra leise*  
wird nicht geschleudert und *Spülstop*  
wird aktiviert. Die Programmdauer ver-  
längert sich.

### Spülstop deaktivieren

- Wählen Sie eine Schleuderdrehzahl  
mit der Taste Schleudern.

Nutzen Sie die Startvorwahl, um das  
Endschleudern außerhalb der Ruhezei-  
ten zu legen.

## Folgende Extras sind zu den Programmen wählbar:

	Kurz	Flecken	Wasser plus	Vorwäsche	Einweichen	Extra leise
Baumwolle	•	•	•	•	•	•
Pflegeleicht	•	•	•	•	•	•
Wolle 						•
Outdoor	•	•	•	•	•	•
Imprägnieren						•
Express 20	• <sup>1)</sup>		•			•
Maschine reinigen						
Federbetten				•		
Synthetic	•	•			•	•
Automatic plus			•			•
Oberhemden	•	•	•	•	•	•
Dunkles/Jeans	•	•			•	•
Hygiene			•	•	•	•
Schleudern						
Extraspülen/Stärken				•		•

<sup>1)</sup> Extra ist automatisch aktiviert und kann abgewählt werden

# Programmablauf

	Hauptwäsche		Spülen		Schleudern	
	Wasserstand	Waschrhythmus	Wasserstand	Spülgänge	Spülschleudern	Endschleudern
Baumwolle		Ⓐ		2-4 <sup>1)2)</sup>	✓	✓
Pflegeleicht		Ⓒ		2-3 <sup>3)</sup>	✓	✓
Wolle		Ⓕ		2	✓	✓
Outdoor		Ⓓ		3	✓ <sup>4)</sup>	✓
Imprägnieren		Ⓓ	–	–	–	✓
Express 20		Ⓑ		1-3 <sup>3)</sup>	✓	✓
Maschine reinigen		Ⓐ		2	–	–
Federbetten <sup>5)</sup>		Ⓓ		3	–	✓
Synthetic		Ⓓ		3	–	✓
Automatic plus		Ⓐ Ⓑ Ⓒ		2-3 <sup>3)</sup>	✓	✓
Oberhemden		Ⓒ		2	–	✓
Dunkles/Jeans		Ⓑ		3	–	✓
Hygiene		Ⓑ		3-4 <sup>2)</sup>	✓	✓
Schleudern	–	–	–	–	–	✓
Extraspülen/Stärken	–	–		1	–	✓
Die Legende befindet sich auf der folgenden Seite						



 = niedriger Wasserstand

 = mittlerer Wasserstand

 = hoher Wasserstand

Ⓐ = Intensiv-Rhythmus

Ⓑ = Normal-Rhythmus

Ⓒ = Schon-Rhythmus

Ⓓ = Sensitiv-Rhythmus

Ⓔ = Schaukel-Rhythmus

Ⓕ = Handwasch-Rhythmus

Der Waschautomat verfügt über eine vollelektronische Steuerung mit Mengenautomatik. Der Waschautomat stellt den erforderlichen Wasserverbrauch selbstständig fest, und zwar abhängig von Menge und Saugkraft der eingefüllten Wäsche. Hierdurch kommt es zu verschiedenen Programmabläufen und Waschzeiten.

Die hier aufgeführten Programmabläufe beziehen sich immer auf das Grundprogramm bei maximaler Beladung. Wählbare Extras sind nicht berücksichtigt.


Die Ablaufanzeige Ihres Waschautomaten informiert Sie jederzeit während des Waschprogramms über den jeweils erreichten Programmabschnitt.

## Besonderheiten im Programmablauf:

### Knitterschutz:

Die Trommel bewegt sich noch bis zu 30 Minuten nach dem Programmende, um eine Knitterbildung zu vermeiden. Ausnahme: Im Programm *Wolle* findet kein Knitterschutz statt.

Der Waschautomat kann jederzeit geöffnet werden.

- 1) Bei einer Temperaturwahl von 90°C bis 60°C werden 2 Spülgänge durchgeführt. Bei einer Temperaturwahl unter 60°C werden 3 Spülgänge durchgeführt.
- 2) Ein zusätzlicher Spülgang erfolgt bei:
  - zu viel Schaum in der Trommel
  - einer Endschleuderdrehzahl kleiner als 700 U/min
  - Anwahl von *ohne* Ⓞ
- 3) Ein zusätzlicher Spülgang erfolgt bei:
  - Anwahl von *ohne* Ⓞ
- 4) Die Textilien werden nur nach der Hauptwäsche geschleudert.
- 5) Schleuderrhochlauf: Vor dem Spülgang wird ein Schleuderrhochlauf durchgeführt, um die Luft aus der Daunenfüllung zu treiben. Hiernach läuft das Wasser über Kammer  für die Hauptwäsche ein.
- 6) Vorwaschen: Für die Entfernung von Staub wird automatisch ein Vorwaschen ohne Waschmittel durchgeführt.

# Pflegesymbole

Waschen	
Die Gradzahl im Bottich gibt die maximale Temperatur an, mit der Sie den Artikel waschen können.	
	normale mechanische Beanspruchung
	schonende mechanische Beanspruchung
	besonders schonende mechanische Beanspruchung
	Handwäsche
	nicht waschbar

## Beispiele für die Programmwahl

Programm	Pflegesymbol
Baumwolle	
Pflegeleicht	
Synthetic	
Wolle	
Express 20	
Automatic plus	

Trocknen	
Die Punkte geben die Temperatur an	
	Normale Temperatur
	reduzierte Temperatur
	nicht trocknergeeignet

Bügeln & Mangeln	
Die Punkte kennzeichnen die Temperaturbereiche	
	ca. 200°C
	ca. 150°C
	ca. 110°C
	nicht bügeln/mangeln

professionelle Reinigung	
	Reinigung mit chemischen Lösungsmitteln. Die Buchstaben stehen für die Reinigungsmittel.
	Nassreinigung
	nicht chemisch reinigen

Bleichen	
	jedes Oxidations-Bleichmittel zulässig
	nur Sauerstoffbleiche zulässig
	nicht bleichen

## Abbrechen

Sie können ein Waschprogramm jederzeit nach dem Programmstart abbrechen.

- Drücken Sie die Taste *Start/Stop*.

### Programm abbrechen

- Drücken Sie erneut die blinkende Taste *Start/Stop*.

Der Waschautomat pumpt die Lauge ab.

Wenn Sie die Wäsche entnehmen wollen:

- Drücken Sie die Taste *Tür*.

Wenn Sie ein anderes Programm wählen wollen:

- Schalten Sie den Waschautomaten mit der Taste ① aus.
- Schalten Sie den Waschautomaten wieder ein.
- Sehen Sie nach, ob sich noch Waschmittel im Waschmittelkasten befindet. Wenn nicht, füllen Sie erneut Waschmittel ein.
- Wählen Sie ein neues Programm.

## Unterbrechen

- Schalten Sie den Waschautomaten mit der Taste ① aus.

Zur Fortsetzung:

- Schalten Sie den Waschautomaten mit der Taste ① wieder ein.

## Ändern

### Programm

Eine Änderung ist nach erfolgtem Programmstart nicht möglich.

### Temperatur

Eine Änderung ist innerhalb der ersten fünf Minuten möglich, außer im Programm *Baumwolle*.

- Drücken Sie die Taste *Temperatur*.

### Schleuderdrehzahl

Eine Änderung ist bis zum Beginn des Endschleuderns möglich.

- Drücken Sie die Taste *Drehzahl*.

### Extras

Bis fünf Minuten nach dem Start ist eine Anwahl oder Abwahl der Zusatzfunktionen *Kurz*, *Wasser plus* und *Extra leise* möglich.

Bei aktivierter Kindersicherung kann weder eine Änderung noch ein Abbruch des Programms stattfinden.

# Programmablauf ändern

## Wäsche nachlegen/entnehmen

- Drücken Sie die Taste *Tür*, bis sich die Fülltür öffnet.
- Legen Sie die Wäsche nach oder entnehmen Sie die Wäsche.
- Schließen Sie die Fülltür.

Das Programm wird automatisch fortgesetzt.

Beachten Sie:

Der Waschautomat kann nach erfolgreichem Programmstart keine Veränderungen der Wäschemenge feststellen.

Deshalb geht der Waschautomat nach dem Nachlegen oder Entnehmen von Wäsche immer von der maximalen Beladungsmenge aus.

Die angegebene Programmlaufzeit kann sich verlängern.

### Die Tür lässt sich nicht öffnen, wenn:

- die Laugentemperatur über **55°C** liegt.
- das Wasserniveau einen bestimmten Wert überschreitet.
- der Programmschritt *Schleudern* erreicht ist.

Wenn Sie in den oben genannten Zuständen die Taste *Tür* drücken, erscheint folgende Anzeige im Display:

 Tür verriegelt

## Kindersicherung

Die Kindersicherung verhindert, dass während des Waschens die Fülltür geöffnet oder das Programm abgebrochen wird.

### Kindersicherung einschalten

- Drücken Sie langanhaltend nach dem erfolgten Programmstart die Taste *Start/Stop*.

Stop oder in 3 Sek. 

- Halten Sie die Taste *Start/Stop* so lange gedrückt, bis die Zeit abgelaufen ist und im Display erscheint:

Bedienung gesperrt 

Die Kindersicherung ist jetzt aktiviert und wird nach Programmende automatisch aufgehoben.

### Kindersicherung ausschalten

- Drücken Sie langanhaltend nach dem erfolgten Programmstart die Taste *Start/Stop*.

Entriegeln in 3 Sek. 

- Halten Sie die Taste *Start/Stop* so lange gedrückt, bis die Zeit abgelaufen ist und im Display erscheint:


Bedienung frei 

## Das richtige Waschmittel

Sie können alle Waschmittel verwenden, die für Waschautomaten geeignet sind. Verwendungshinweise und Dosierhinweise stehen auf der Waschmittelverpackung.

	Universal-	Color-	Fein-	Spezial-*	Imprägnier- mittel**	Weich- spüler
	waschmittel					
Baumwolle	X	X	–	–	–	X
Pflegeleicht	X	X	–	–	–	X
Wolle 	–	–	–	X	–	X
Outdoor <sup>1)</sup>	–	–	X	X	–	–
Imprägnieren	–	–	–	–	X	–
Express 20 <sup>1)</sup>	X	X	–	–	–	X
Maschine reinigen	X	–	–	X	–	–
Synthetic	X	X	X	–	–	X
Federbetten <sup>1)</sup>	–	X	X	X	–	–
Automatic plus	X	X	–	–	–	X
Oberhemden	X	X	–	–	–	X
Dunkles/Jeans <sup>1)</sup>	X	X	X	–	–	X
Hygiene <sup>2)</sup>	X	–	–	–	–	X
Extraspülen/ Stärken	–	–	–	X	–	X

### 1) Flüssigwaschmittel verwenden

Bei angewählter Vorwäsche ist es empfehlenswert, einen Behälter für Flüssigwaschmittel in die Kammer  einzusetzen. Der Behälter ist erhältlich beim Miele Fachhandel oder Miele Kundendienst.

### 2) Pulverwaschmittel verwenden

#### \* Spezialwaschmittel:

Waschmittel, die speziell für diese Waschprogramme oder Artikel entwickelt worden sind (z.B. Miele CareCollection, Kapitel "Nachkaufbares Zubehör")

\*\* Nur Imprägniermittel mit Hinweis "geeignet für Membrantextilien" verwenden, diese basieren auf fluorchemischen Verbindungen. **Keine** paraffinhaltigen Mittel verwenden. Imprägniermittel in Kammer  füllen.

# Waschmittel

## Die Dosierung ist abhängig von:

- dem Verschmutzungsgrad der Wäsche

### leicht verschmutzt

Keine Verschmutzungen und Flecken erkennbar. Die Kleidungsstücke haben z.B. Körpergeruch angenommen.

### normal verschmutzt

Verschmutzungen sichtbar und/oder wenige leichte Flecken erkennbar.

### stark verschmutzt

Verschmutzungen und/oder Flecken klar erkennbar.

- der Wäschemenge
- der Wasserhärte  
Wenn Sie den Härtebereich nicht kennen, informieren Sie sich bei Ihrem Wasserversorgungsunternehmen.

## Wasserhärten

Härtebereich	Gesamthärte in mmol/l	deutsche Härte °d
weich (I)	0 - 1,5	0 - 8,4
mittel (II)	1,5 - 2,5	8,4 - 14
hart (III)	über 2,5	über 14

## Dosierhilfen

Nutzen Sie zur Dosierung des Waschmittels die vom Waschmittelhersteller bereitgestellten Dosierhilfen (z.B. Dosierkugel), besonders bei der Dosierung von Flüssigwaschmitteln.

## Nachfüllpackungen


Nutzen Sie beim Kauf von Waschmitteln wenn möglich Nachfüllpackungen zur Reduzierung des Müllaufkommens.

## Wasserenthärter

In den Härtebereichen II und III können Sie einen Wasserenthärter zugeben, um Waschmittel zu sparen. Die richtige Dosierung steht auf der Packung. Füllen Sie zuerst das Waschmittel, dann den Enthärter ein.

Das Waschmittel können Sie dann wie für Härtebereich I dosieren.

## Komponenten - Waschmittel

Wenn Sie mit mehreren Komponenten (z.B. Baukasten-Waschmittel) waschen, füllen Sie die Mittel immer in nachstehender Reihenfolge zusammen in Kammer :

1. Waschmittel
2. Wasserenthärter
3. Fleckensalz

Dadurch werden die Mittel besser eingespült.

## Stärken/Weichspülen

### Stärke

gibt den Textilien Steifigkeit und Fülle.

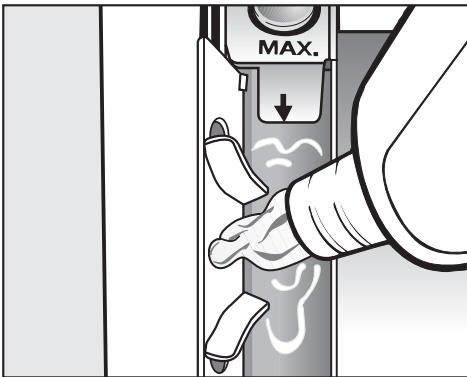
### Formspüler

sind synthetische Stärkemittel und geben den Textilien einen festeren Griff.

### Weichspüler

geben den Textilien einen weichen Griff und vermindern statische Aufladung beim maschinellen Trocknen.

## Automatisches Weichspülen, Formspülen oder Flüssigstärken



- Füllen Sie den Weichspüler, den Formspüler oder die Flüssigstärke in die Kammer ☼ ein. **Beachten Sie die maximale Einfüllhöhe.**

Mit dem letzten Spülgang wird das Mittel eingespült. Am Ende des Waschprogramms bleibt eine kleine Restmenge Wasser in der Kammer ☼.

Reinigen Sie nach mehrmaligem automatischen Stärken den Einspülkasten, insbesondere den Saugheber.

## Separates Weichspülen, Formspülen oder Stärken

- Dosieren und bereiten Sie das Mittel vor, wie auf der Packung angegeben.
- Füllen Sie flüssige Mittel in die Kammer ☼ und pulverförmige oder zähflüssige Mittel in die Kammer ▤.
- Drehen Sie den Programmwähler auf *Extraspülen/Stärken*.
- Wählen Sie eine Schleuderdrehzahl.
- Drücken Sie die Taste *Start/Stop*.

## Entfärben/Färben

- Verwenden Sie keine Entfärbemittel im Waschautomaten.
- Das Färben im Waschautomaten ist nur im haushaltsüblichen Maße erlaubt. Das beim Färben verwendete Salz kann bei andauerndem Gebrauch den Edelstahl angreifen. Halten Sie streng die Vorgaben des Färbemittelherstellers ein.

# Reinigung und Pflege

## Trommelreinigung (Hygiene Info)

Beim Waschen mit niedrigen Temperaturen und/oder Flüssigwaschmittel besteht die Gefahr von Keim- und Geruchsbildung im Waschautomaten. Reinigen Sie den Waschautomaten mit Hilfe des Programms *Maschine reinigen*. Dieses sollte spätestens nach der Meldung **Hygiene Info** im Display erfolgen.

## Gehäuse und Blende reinigen

⚠ Vor der Reinigung und Pflege den Netzstecker ziehen.

⚠ Den Waschautomaten auf keinen Fall mit einem Wasserschlauch abspritzen.

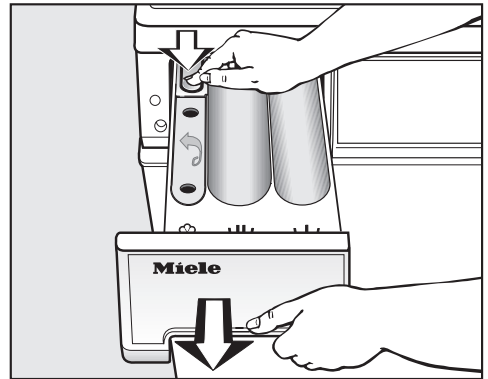
- Reinigen Sie das Gehäuse und die Blende mit einem milden Reinigungsmittel oder Seifenlauge und trocknen Sie diese mit einem weichen Tuch ab.
- Reinigen Sie die Trommel mit einem geeigneten Edelstahl-Reinigungsmittel.

⚠ Keine lösemittelhaltigen Reiniger, Scheuermittel, Glas- oder Allzweckreiniger verwenden! Diese können Kunststoffoberflächen und andere Teile beschädigen.

## Waschmittel-Einspülkasten reinigen

Das Vor- und Hauptwaschfach des Waschmittel-Einspülkastens sind selbstreinigend.

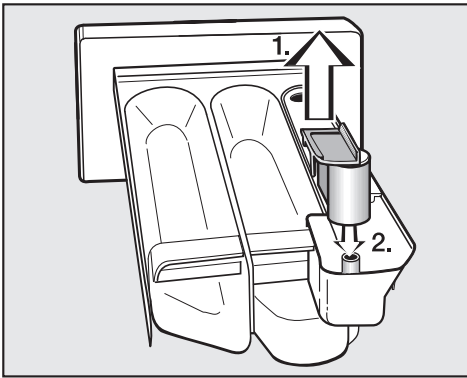
Aus hygienischen Gründen sollte eine Reinigung des gesamten Waschmittel-Einspülkastens regelmäßig erfolgen.




- Ziehen Sie den Waschmittel-Einspülkasten bis zum Anschlag heraus, drücken Sie die Entriegelung und entnehmen Sie den Waschmittel-Einspülkasten.
- Reinigen Sie den Waschmittel-Einspülkasten mit warmem Wasser.



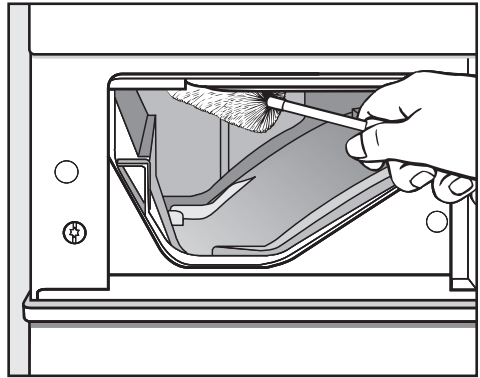
- Reinigen Sie den Saugheber.



1. Saugheber aus der Kammer  herausziehen und unter fließendem warmen Wasser reinigen. Das Rohr, über das der Saugheber gesteckt wird, ebenfalls reinigen.
2. Saugheber wieder aufstecken.

Reinigen Sie nach mehrmaligem Gebrauch von Flüssigstärke den Saugheber besonders gründlich. Flüssigstärke führt zum Verkleben.

- Sitz des Waschmittel-Einspülkastens reinigen



- Entfernen Sie mit Hilfe einer Flaschenbürste Waschmittelreste und Kalkablagerungen von den Einspüldüsen des Waschmittel-Einspülkastens.

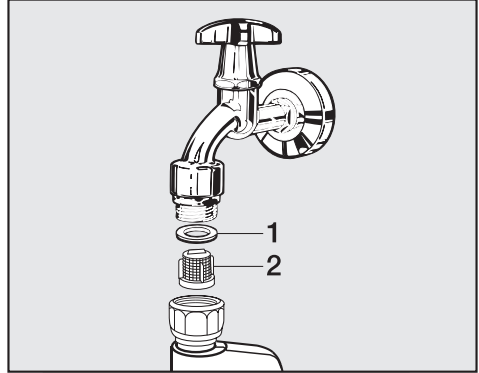
# Reinigung und Pflege

## Wassereinlaufsieb reinigen

Der Waschautomat hat zum Schutz des Wassereinlaufventils ein Sieb.

Das Sieb in der Verschraubung des Zulaufschlauches sollten Sie etwa alle 6 Monate kontrollieren. Bei häufigen Unterbrechungen im Wassernetz kann dieser Zeitraum kürzer sein.

- Drehen Sie den Wasserhahn zu.
- Schrauben Sie den Zulaufschlauch vom Wasserhahn ab.



- Ziehen Sie die Gummidichtung **1** aus der Führung heraus.
- Fassen Sie den Steg des Siebes **2** mit einer Kombi- oder Spitzzange und ziehen es heraus.
- Reinigen Sie das Sieb.
- Der Wiedereinbau erfolgt in umgekehrter Reihenfolge.


Die Verschraubung fest auf den Wasserhahn drehen und den Wasserhahn öffnen. Falls Wasser austritt, die Verschraubung nachziehen.

Das Sieb **muss** nach der Reinigung wieder eingebaut werden.


## Was tun, wenn . . .

Sie können die meisten Störungen und Fehler, zu denen es im täglichen Betrieb kommen kann, selber beheben. In vielen Fällen können Sie Zeit und Kosten sparen, da Sie nicht den Kundendienst rufen müssen.





Die nachfolgenden Tabellen sollen Ihnen dabei helfen, die Ursachen einer Störung oder eines Fehlers zu finden und zu beseitigen. Beachten Sie jedoch:

 Reparaturen an Elektrogeräten dürfen nur von autorisierten Fachkräften durchgeführt werden. Durch unsachgemäße Reparaturen können erhebliche Gefahren für den Benutzer entstehen.

### Es lässt sich kein Waschprogramm starten

Problem	Ursache	Behebung
<b>Das Display bleibt dunkel und die Kontrollleuchte der Taste <i>Start/Stop</i> leuchtet nicht.</b>	Der Waschautomat hat keinen Strom.	Prüfen Sie, ob <ul style="list-style-type: none"> <li>– der Netzstecker eingesteckt ist.</li> <li>– die Sicherung in Ordnung ist.</li> </ul>
	Der Waschautomat hat sich aus Energiespargründen automatisch ausgeschaltet.	Schalten Sie den Waschautomaten mit der Taste  wieder ein.
<b>Sie werden im Display aufgefordert, einen Pin-Code einzugeben.</b>	Der Pin-Code ist aktiv.	Geben Sie den Pin-Code ein und bestätigen Sie diesen. Deaktivieren Sie den Pin-Code, wenn die Abfrage beim nächsten Einschalten nicht erscheinen soll.
<b>Das Display ist dunkel.</b>	Das Display schaltet automatisch aus, um Energie zu sparen (Stand-by).	Drücken Sie eine Taste. Das Stand-by wird beendet.

# Störungshilfen

Das Display meldet folgenden Fehler und das Programm wurde abgebrochen		
Fehlermeldung	Ursache	Behebung ❶
 <b>Wasserablauf Fehler</b>	<ul style="list-style-type: none"> <li>– Der Wasserablauf ist blockiert oder beeinträchtigt.</li> <li>– Der Ablaufschlauch liegt zu hoch.</li> </ul>	<ul style="list-style-type: none"> <li>– Reinigen Sie Laugenfilter und Laugenpumpe.</li> <li>– Die maximale Abpumphöhe beträgt 1 m.</li> </ul>
 <b>Wasserzulauf Fehler</b>	Der Wasserzulauf ist gesperrt oder beeinträchtigt.	Prüfen Sie, ob <ul style="list-style-type: none"> <li>– der Wasserhahn weit genug geöffnet ist.</li> <li>– der Zulaufschlauch geknickt ist.</li> <li>– der Wasserdruck zu niedrig ist.</li> </ul>
	Das Sieb im Wasserzulauf ist verstopft.	Reinigen Sie das Sieb.
 <b>Waterproof Fehler</b>	Das Wasserschutzsystem hat reagiert.	<ul style="list-style-type: none"> <li>– Schließen Sie den Wasserhahn.</li> <li>– Rufen Sie den Kundendienst.</li> </ul>
 <b>Technischer Fehler</b>	Ein Defekt liegt vor.	Starten Sie das Programm nochmals. Erscheint die Fehlermeldung erneut, rufen Sie den Kundendienst.

❶ Um die Fehlermeldung auszuschalten: Schalten Sie den Waschautomaten mit der Taste ① aus.

## Das Display meldet folgenden Hinweis

<b>Fehlermeldung</b>	<b>Ursache</b>	<b>Behebung</b>
<b>Heizungsfehler</b>	Der Waschautomat konnte nicht heizen.	Starten Sie das Programm nochmals. Erscheint die Fehlermeldung erneut, rufen Sie den Kundendienst.
<b>Prüfe Dosierung</b>	Es hat sich zu viel Schaum beim Waschen gebildet.	Dosieren Sie beim nächsten Waschgang weniger Waschmittel, und beachten Sie die Dosierhinweise auf der Waschmittelpackung.
<b>Hygiene Info</b>	Es wurde über einen längeren Zeitraum kein Waschprogramm mit einer Temperatur über 60°C gestartet.	Um eine Keim- und Geruchsbildung im Waschautomaten zu verhindern, starten Sie das Programm <i>Maschine reinigen</i> mit dem Miele Maschinenreiniger oder einem pulverförmigen Universalwaschmittel.

Die Hinweise werden am Programmende und beim Einschalten des Waschautomaten gemeldet.

# Störungshilfen

<b>Allgemeine Probleme mit dem Waschautomaten</b>		
<b>Problem</b>	<b>Ursache</b>	<b>Behebung</b>
<b>Der Waschautomat steht während des Schleuderns nicht ruhig.</b>	Die Gerätefüße stehen nicht gleichmäßig und sind nicht gekontert.	Richten Sie den Waschautomaten standsicher aus und kontern Sie die Gerätefüße.
<b>Der Waschautomat hat die Wäsche nicht wie gewohnt geschleudert und diese ist noch nass.</b>	Beim Endschleudern wurde eine große Unwucht gemessen und die Drehzahl automatisch reduziert.	Geben Sie immer große und kleine Wäschestücke in die Trommel, um eine bessere Verteilung zu erreichen.
<b>Auftreten von ungewöhnlichen Pumpgeräuschen.</b>	Kein Fehler! Schlürfende Geräusche am Anfang und am Ende des Pumpvorganges sind normal.	
<b>Im Waschmittel-Einspülkasten verbleiben größere Waschmittelrückstände.</b>	Der Fließdruck des Wassers reicht nicht aus.	<ul style="list-style-type: none"> <li>– Reinigen Sie das Sieb im Wasserzulauf.</li> <li>– Wählen Sie evtl. das <i>Extra Wasser Plus</i>.</li> </ul>
	Pulverwaschmittel in Verbindung mit Enthärtungsmitteln neigen zum Kleben.	Reinigen Sie den Waschmittel-Einspülkasten und geben Sie zukünftig erst das Waschmittel und dann das Enthärtungsmittel in das Fach.
<b>Der Weichspüler wird nicht vollständig eingespült oder es bleibt zu viel Wasser in der Kammer ☼ stehen.</b>	Der Saugheber sitzt nicht richtig oder ist verstopft.	Reinigen Sie den Saugheber, siehe Kapitel "Reinigung und Pflege", Abschnitt "Waschmittel- Einspülkasten reinigen".
<b>Im Display steht eine Fremdsprache.</b>	Unter "Einstellungen" "Sprache 🗣️" wurde eine andere Sprache gewählt.	Stellen Sie die gewohnte Sprache ein. Das Fahnen-symbol hilft Ihnen als Leitfaden.

## Ein nicht zufriedenstellendes Waschergebnis

Problem	Ursache	Behebung
<p><b>Die Wäsche wird mit Flüssigwaschmittel nicht sauber.</b></p>	<p>Flüssigwaschmittel enthalten keine Bleichmittel. Flecken aus Obst, Kaffee oder Tee können nicht immer entfernt werden.</p>	<ul style="list-style-type: none"> <li>– Verwenden Sie bleichmittelhaltige Pulverwaschmittel.</li> <li>– Füllen Sie Fleckensalz in die Kammer <b>U</b>.</li> <li>– Geben Sie nie Flüssigwaschmittel und Fleckensalz zusammen in den Waschmittel-Einspülkasten.</li> </ul>
<p><b>Auf der gewaschenen Wäsche haften graue elastische Rückstände (Fettläuse).</b></p>	<p>Die Dosierung des Waschmittels war zu niedrig. Die Wäsche war stark mit Fett verschmutzt (Öle, Salben).</p>	<ul style="list-style-type: none"> <li>– Geben Sie bei derartig verschmutzter Wäsche entweder mehr Waschmittel zu oder verwenden Sie Flüssigwaschmittel.</li> <li>– Starten Sie vor der nächsten Wäsche das Programm <i>Maschine reinigen</i> mit dem Miele Maschinenreiniger oder einem pulverförmigen Universalwaschmittel.</li> </ul>
<p><b>Auf gewaschenen dunklen Textilien befinden sich weiße, waschmittelähnliche Rückstände.</b></p>	<p>Das Waschmittel enthält wasserunlösliche Bestandteile (Zeolithe) zur Wasserenthärtung. Diese haben sich auf den Textilien festgesetzt.</p>	<ul style="list-style-type: none"> <li>– Versuchen Sie, nach dem Trocknen die Rückstände mittels einer Bürste zu entfernen.</li> <li>– Waschen Sie dunkle Textilien zukünftig mit Waschmittel ohne Zeolithe. Flüssigwaschmittel enthalten meistens keine Zeolithe.</li> <li>– Waschen Sie die Textilien mit dem Programm <i>Dunkles/Jeans</i>.</li> </ul>

# Störungshilfen

## Die Fülltür lässt sich nicht über die Taste Tür öffnen

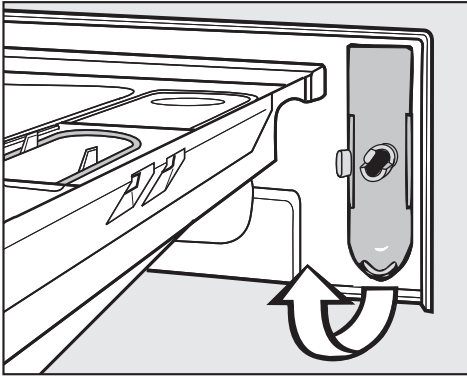
Ursache	Behebung
<b>Der Waschautomat ist nicht elektrisch angeschlossen und/oder eingeschaltet.</b>	Stecken Sie den Schuko-Stecker in die Steckdose und/oder schalten Sie den Waschautomaten mit der Taste ① ein.
<b>Die Kindersicherung ist eingeschaltet.</b>	Schalten Sie die Kindersicherung aus, wie im Kapitel "Programmablauf ändern" Abschnitt "Kindersicherung" beschrieben.
<b>Der Pin-Code ist eingeschaltet.</b>	Schalten Sie den Pin-Code aus, wie im Kapitel "Einstellungen" Abschnitt "Pin-Code" beschrieben.
<b>Stromausfall</b>	Öffnen Sie die Fülltür, wie im folgenden Abschnitt beschrieben.
<b>Die Tür war nicht korrekt eingerastet.</b>	Drücken Sie kräftig gegen die Schlossseite der Fülltür und drücken Sie anschließend die Taste <i>Tür</i> .
<b>Es befindet sich noch Wasser in der Trommel und der Waschautomat kann nicht abpumpen.</b>	Reinigen Sie Laugenfilter und Laugenpumpe, wie im folgenden Abschnitt beschrieben.
Zum Schutz vor Verbrühungen lässt sich die Fülltür bei einer Laugentemperatur von über 55°C nicht öffnen.	



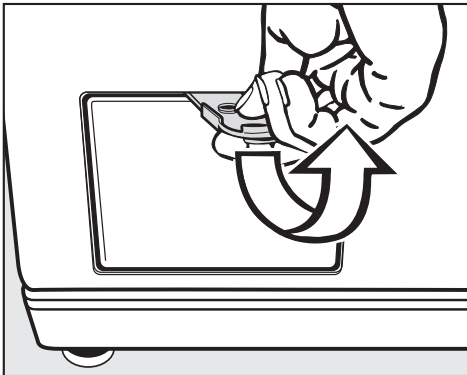
## Fülltür öffnen bei verstopftem Ablauf und/oder Stromausfall

- Schalten Sie den Waschautomaten aus.

An der Innenseite der Blende des Waschmittel-Einspülkastens befindet sich ein Öffner für die Klappe zum Laugenfilter.



- Entnehmen Sie den Öffner.



- Öffnen Sie die Klappe zum Laugenfilter.

## Verstopfter Ablauf

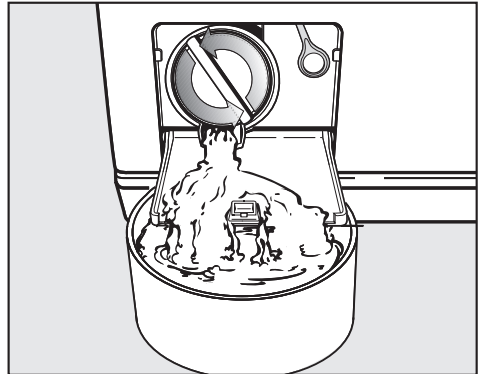
Wenn der Ablauf verstopft ist, kann sich eine größere Menge Wasser (**max. 25 l**) im Waschautomaten befinden.

⚠ Vorsicht: Wenn kurz vorher mit hoher Temperatur gewaschen wurde, besteht Verbrühungsgefahr!

## Entleerungsvorgang

- Stellen Sie einen Behälter unter die Klappe.

Den Laugenfilter nicht ganz herausdrehen.



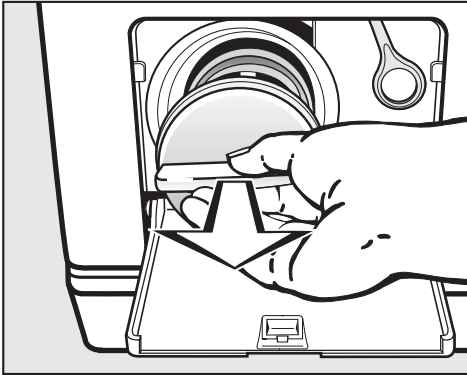
- Lösen Sie den Laugenfilter, bis das Wasser ausläuft.

Unterbrechung des Wasserabflusses:

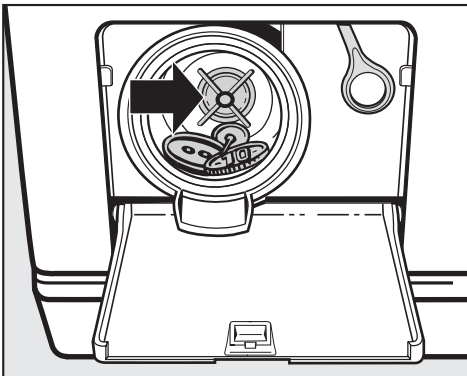
- Drehen Sie den Laugenfilter wieder zu.

# Störungshilfen

Läuft kein Wasser mehr aus:



- Drehen Sie den Laugenfilter ganz heraus.
- Reinigen Sie den Laugenfilter gründlich.



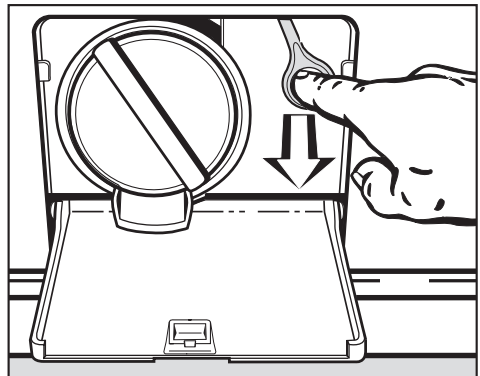
- Prüfen Sie, ob sich der Laugenpumpenflügel leicht drehen lässt, ggf. Fremdkörper (Knöpfe, Münzen etc.) entfernen und Innenraum reinigen.
- Setzen Sie den Laugenfilter wieder ein und drehen Sie ihn fest.

**!** Wird der Laugenfilter nicht wieder eingesetzt und festgedreht, läuft Wasser aus dem Waschautomaten.

Um Waschmittelverluste zu vermeiden, füllen Sie nach dem Reinigen des Laugenfilters ca. 2 l Wasser durch den Waschmittel-Einspülkasten ein. Überschüssiges Wasser wird vor dem nächsten Waschgang automatisch abgepumpt.

## Fülltür öffnen

**!** Überzeugen Sie sich vor der Wäscheentnahme stets davon, dass die Trommel stillsteht. Beim Hineingreifen in eine noch drehende Trommel besteht erhebliche Verletzungsgefahr.



- Ziehen Sie an der Notentriegelung. Die Fülltür öffnet sich.

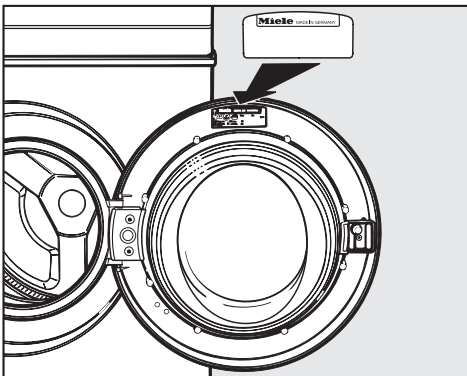
## Reparaturen

Bei Störungen, die Sie nicht selbst beheben können, benachrichtigen Sie bitte:

- Ihren Miele Fachhändler oder
- den Miele Werkkundendienst.

Die Telefonnummer des Werkkundendienstes finden Sie auf der Rückseite dieser Gebrauchsanweisung.

Der Kundendienst benötigt Modell und Nummer Ihres Waschautomaten. Beide Angaben finden Sie auf dem Typenschild bei geöffneter Fülltür oberhalb des Schauglases.



## Programmaktualisierung (Update)

Die optische Schnittstelle PC dient dem Kundendienst als Übertragungspunkt für eine Programmaktualisierung (PC = Program Correction).

Damit können zukünftige Entwicklungen bei Waschmitteln, Textilien und Waschverfahren in der Steuerung Ihres Waschautomaten berücksichtigt werden.

Miele wird die Möglichkeit zur Programmaktualisierung rechtzeitig bekannt geben.

## Garantiebedingungen und Garantiezeit

Die Garantiezeit des Waschautomaten beträgt 2 Jahre.

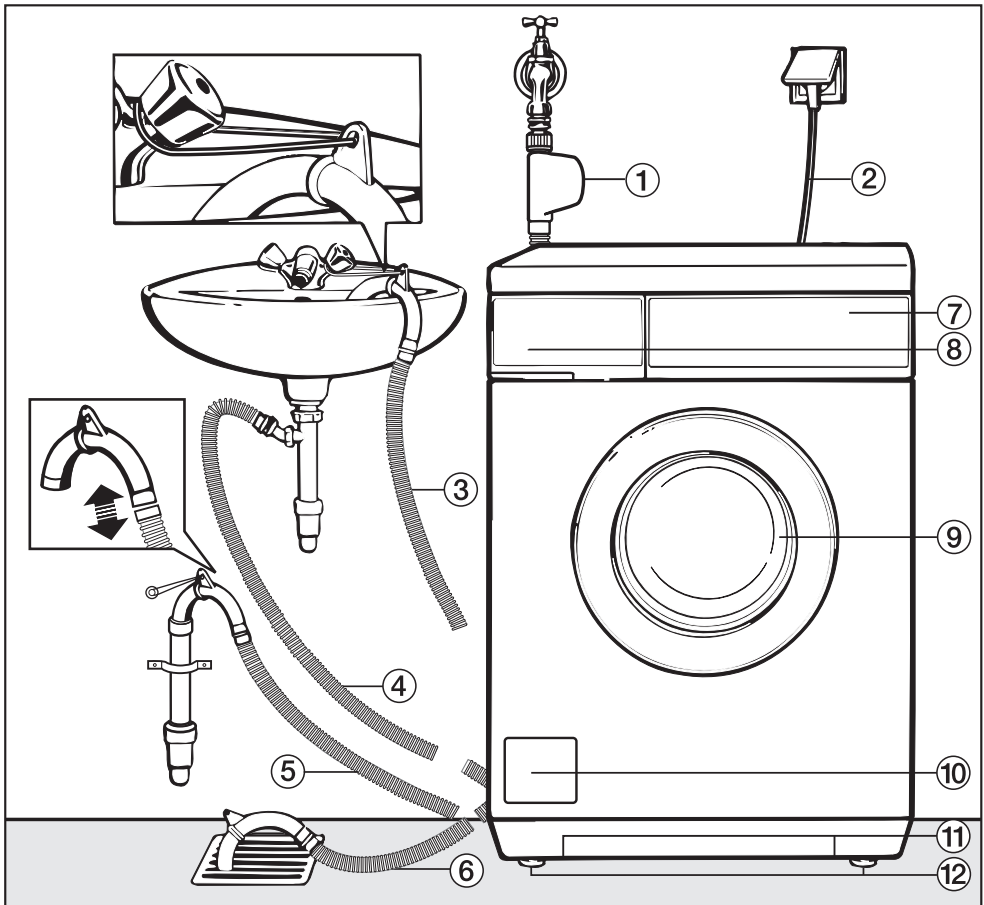
Nähere Angaben zu den Garantiebedingungen finden Sie im Garantieheft.

## Nachkaufbares Zubehör

Für diesen Waschautomaten erhalten Sie nachkaufbares Zubehör im Miele Fachhandel oder beim Miele Kundendienst.

# Aufstellen und Anschließen

## Vorderansicht



① Zulaufschlauch Waterproof-System

② Elektroanschluss

③ - ⑥ Abflussschlauch (mit dreh- und abziehbarem Krümmer) mit den Möglichkeiten der Wasserablaufführung

⑦ Bedienungsblende

⑧ Waschmittel-Einspülkasten

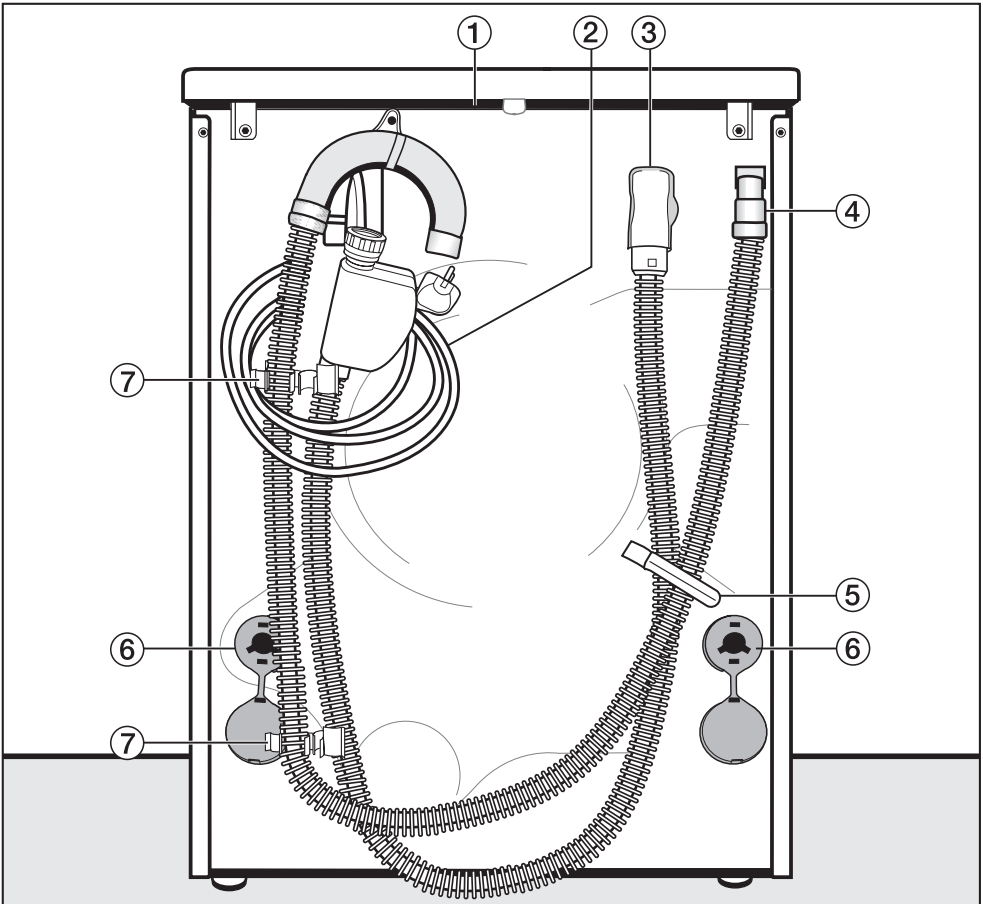
⑨ Fülltür

⑩ Klappe für Laugenfilter, Laugenpumpe und Notentriegelung

⑪ Griffmulden für den Transport

⑫ vier höhenverstellbare Füße

## Rückansicht



① Deckelüberstand mit Griffmöglichkeiten für den Transport

② Elektroanschluss

③ Zulaufschlauch Waterproof-System

④ Ablaufschlauch

⑤ Transporthalterung für Zu- und Ablaufschläuche

⑥ Drehsicherung mit Transportstangen

⑦ Transporthalterung für Zu- und Ablaufschläuche und Halterung für entnommene Transportstangen

# Aufstellen und Anschließen

## Aufstellfläche

Als Aufstellfläche eignet sich am besten eine Betondecke. Diese gerät im Gegensatz zu einer Holzbalkendecke oder einer Decke mit "weichen" Eigenschaften beim Schleudern selten in Schwingung.

Beachten Sie:

- Stellen Sie den Waschautomaten lotrecht und standsicher auf.
- Stellen Sie den Waschautomaten nicht auf weichen Fußbodenbelägen auf, da der Waschautomat sonst während des Schleuderns vibriert.

Bei Aufstellung auf einer Holzbalkendecke:

- Stellen Sie den Waschautomaten auf eine Sperrholzplatte (mindestens 59x52x3 cm). Die Platte sollte mit möglichst vielen Balken, jedoch nicht nur mit den Fußbodenbrettern verschraubt werden.

Aufstellung möglichst in einer Ecke des Raumes. Dort ist die Stabilität jeder Decke am größten.

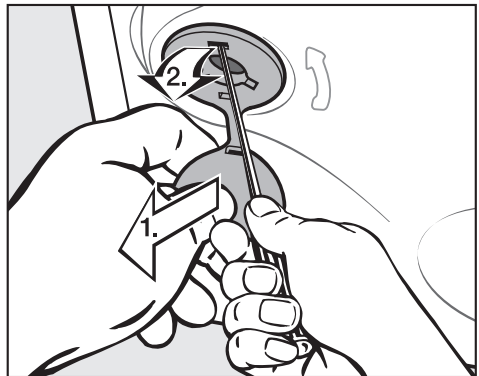
⚠ Bei Aufstellung auf einen bauseitig vorhandenen Sockel (Betonsockel oder gemauerter Sockel) **muss** der Waschautomat durch Spannlaschen (erhältlich beim Miele Fachhandel oder Miele Kundendienst) gesichert werden. Sonst besteht die Gefahr, dass der Waschautomat beim Schleudern vom Sockel fällt.

## Waschautomaten zum Aufstellort tragen

Nutzen Sie für den Transport des Waschautomaten vom Verpackungsboden zum Aufstellungsort die vorderen Griffmulden und den hinteren Deckelüberstand.

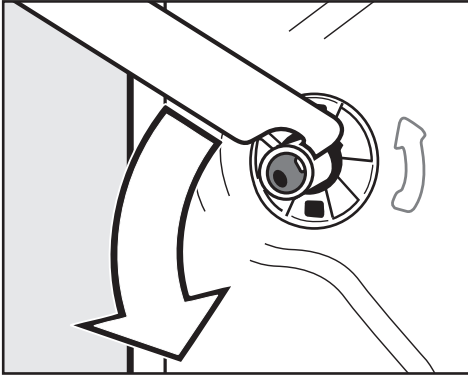
⚠ Gerätefüße und Aufstellfläche müssen trocken sein, sonst besteht Rutschgefahr beim Schleudern.

## Transportsicherung entfernen

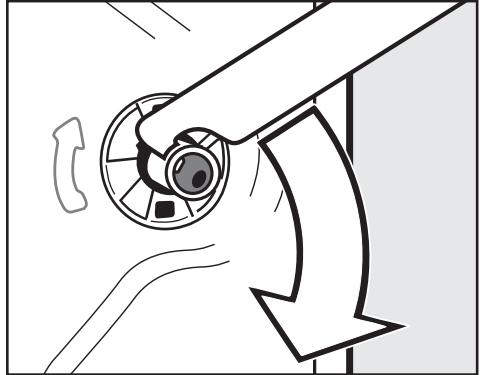


- Entfernen Sie die linke und die rechte Drehsicherung.
  1. Ziehen Sie am befestigten Stopfen der Drehsicherung und
  2. lösen Sie mit Hilfe eines Schraubendrehers den oberen Rasthaken.

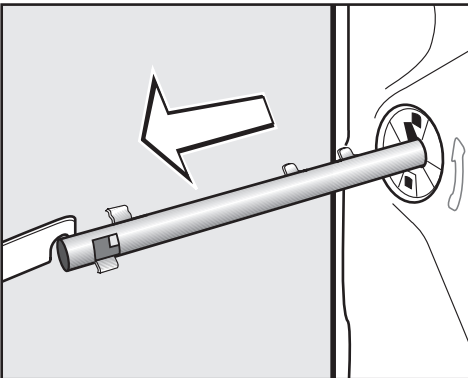
## Aufstellen und Anschließen



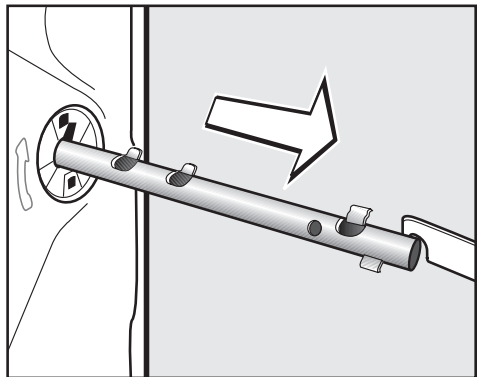
- Drehen Sie die linke Transportstange mit dem beigelegten Maulschlüssel um 90°, und



- Drehen Sie die rechte Transportstange um 90°, und




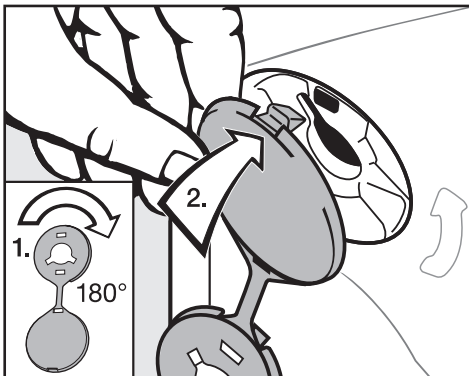
- ziehen Sie die Transportstange heraus.



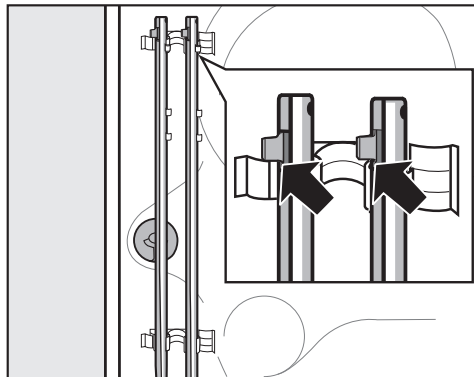
- ziehen Sie die Transportstange heraus.

## Aufstellen und Anschließen


 Die Löcher der entnommenen Transportsicherung verschließen!  
Bei nicht verschlossenen Löchern besteht Verletzungsgefahr.



- Verschließen Sie die Löcher mit den Stopfen.



- Befestigen Sie die Transportstangen an der Rückwand des Waschautomaten. Achten Sie darauf, dass der obere Rasthaken oberhalb der Halterung liegt.

 Der Waschautomat darf ohne Transportsicherung nicht transportiert werden.  
Bewahren Sie die Transportsicherung auf. Sie muss vor einem Transport des Waschautomaten (z.B. bei einem Umzug) wieder montiert werden.

### Transportsicherung einbauen

Der Einbau der Transportsicherung erfolgt in umgekehrter Reihenfolge.



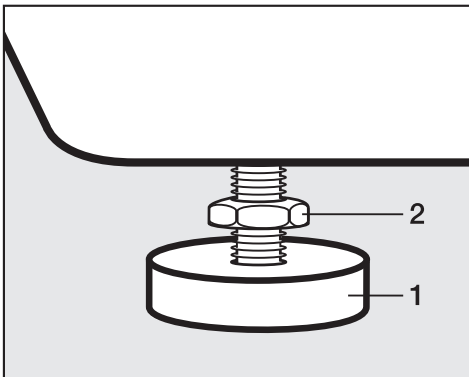
## Ausrichten

Der Waschautomat muss lotrecht und gleichmäßig auf allen vier Füßen stehen, damit ein einwandfreier Betrieb gewährleistet ist.

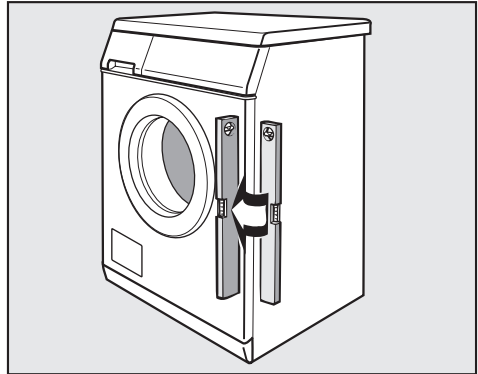
Eine unsachgemäße Aufstellung erhöht den Wasser- und Energieverbrauch, und der Waschautomat kann wandern.

## Fuß herausdrehen und kontern


Der Ausgleich des Waschautomaten erfolgt über die vier Schraubfüße. Im Auslieferungszustand sind alle Füße hineingedreht.



- Drehen Sie die Kontermutter **2** mit dem beigelegten Maulschlüssel im Uhrzeigersinn los. Schrauben Sie die Kontermutter **2** zusammen mit dem Fuß **1** heraus.



- Prüfen Sie mit einer Wasserwaage, ob der Waschautomat lotrecht steht.
- Halten Sie den Fuß **1** mit einer Wasserpumpenzange fest. Drehen Sie die Kontermutter **2** wieder mit dem Maulschlüssel gegen das Gehäuse fest.

 Alle vier Kontermuttern müssen fest gegen das Gehäuse gedreht sein. Bitte überprüfen Sie auch die Füße, die beim Ausrichten nicht herausgedreht wurden. Sonst besteht die Gefahr, dass der Waschautomat wandert.

# Aufstellen und Anschließen

## Unterbau unter einer Arbeitsplatte

Die Montage und Demontage des Unterbausatzes\* und des Zwischenbausatzes\* müssen von einer Fachkraft durchgeführt werden.

- Ein **Unterbausatz\*** ist erforderlich. Das dem Unterbausatz\* beigefügte Abdeckblech ersetzt den Gerätedeckel. Die Montage des Abdeckblechs ist aus Gründen der elektrischen Sicherheit unbedingt erforderlich.
- Bei einer Arbeitsplatten-Höhe von 900/910 mm ist ein Ausgleichsrahmen\* erforderlich.
- Wasserzulauf und -ablauf sowie der Elektroanschluss sollten in der Nähe des Waschautomaten installiert und zugänglich sein.

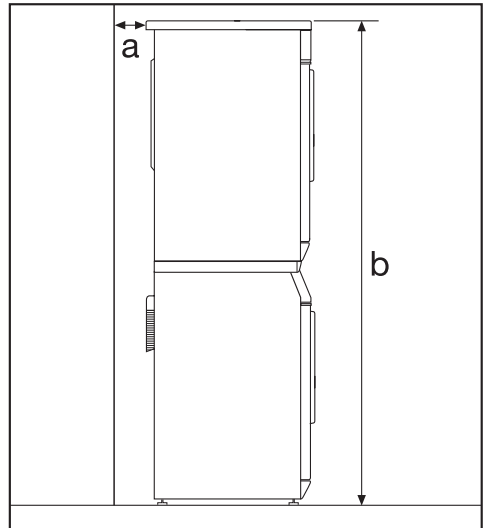
Eine Montageanleitung liegt dem Unterbausatz bei.

## Wasch-Trocken-Säule

Der Waschautomat kann mit einem Miele Trockner als Wasch-Trocken-Säule aufgestellt werden. Dazu ist ein Zwischenbausatz\* (WTV) erforderlich.

Die mit \* gekennzeichneten Teile sind beim Miele Fachhandel oder Miele Kundendienst erhältlich.

## Beachten Sie:



**a** Sicherheitsabstand zur Wand: mindestens 2 cm

**b** Höhe:  
Zwischenbausatz mit Arbeitsplatte: ca. 169 cm  
Zwischenbausatz ohne Arbeitsplatte: ca. 170 cm

## Das Miele Wasserschutzsystem

Das Miele Wasserschutzsystem gewährt einen umfassenden Schutz vor Wasserschäden durch den Waschautomaten.

Das System besteht hauptsächlich aus drei Bestandteilen:

- 1) dem Zulaufschlauch
- 2) der Elektronik und dem Gehäuse
- 3) dem Ablaufschlauch

### 1) Der Zulaufschlauch

- Das zusätzliche elektrische Sicherheitsventil

Es funktioniert wie ein automatischer Wasserhahn und sitzt im Kasten des Zulaufschlauches.

- Schutz gegen Bersten des Sicherheitsventils

Der Platzdruck des Ventilkörpers liegt zwischen 7.000 kPa und 10.000 kPa.

- Die Schutzhülle des Zulaufschlauches

Tritt Leckwasser aus dem Zulaufschlauch aus, wird dieses durch die Schutzhülle, welche den Zuleitungsschlauch als "zweite Haut" umgibt, in die Bodenwanne geleitet. Der Schwimmerschalter schließt das Sicherheitsventil. Die weitere Wasserzufuhr ist gesperrt; im Laugenbehälter befindliches Wasser wird abgepumpt.

### 2) Die Elektronik und das Gehäuse

- Die Bodenwanne

Auslaufendes Wasser durch Undichtigkeiten des Waschautomaten wird in der Bodenwanne aufgefangen.

Durch einen Schwimmerschalter werden die Wasserzulaufventile abgeschaltet. Die weitere Wasserzufuhr ist gesperrt; im Laugenbehälter befindliches Wasser wird abgepumpt.

- Der Überlaufschutz

Hierdurch wird ein Überlaufen des Waschautomaten durch unkontrollierten Wasserzulauf verhindert.

Steigt der Wasserstand über ein bestimmtes Niveau, wird die Laugenpumpe eingeschaltet und das Wasser kontrolliert abgepumpt.

### 3) Der Ablaufschlauch

Der Ablaufschlauch ist durch ein Belüftungssystem gesichert. Hierdurch wird ein Leersaugen des Waschautomaten verhindert.

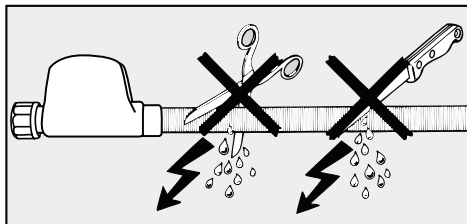
# Aufstellen und Anschließen

## Wasserzulauf

⚠ Das Sicherheitsventil enthält elektrische Bauteile. Deshalb darf es nicht in einem Spritzwasserbereich, z.B. Badewannen oder Duschen, montiert werden.



**Sicherheitsventil nicht in Flüssigkeit tauchen!**



**Die Schutzhülle darf nicht beschädigt oder geknickt werden.**

Der Waschautomat darf ohne Rückflussverhinderer an eine Trinkwasserleitung angeschlossen werden, da er nach den gültigen DIN-Normen gebaut ist.

Der Fließdruck muss mindestens 100 kPa betragen und darf 1.000 kPa Überdruck nicht übersteigen. Ist er höher als 1.000 kPa Überdruck, muss ein Druckreduzierventil eingebaut werden.

Zum Anschluss ist ein Wasserhahn mit  $\frac{3}{4}$ "-Verschraubung erforderlich. Fehlt ein solcher, so darf der Waschautomat nur von einem zugelassenen Installateur an die Trinkwasserleitung montiert werden.

⚠ Die Schraubverbindung steht unter Wasserleitungsdruck. Kontrollieren Sie deshalb durch langsames Öffnen des Wasserhahns, ob der Anschluss dicht ist. Korrigieren Sie gegebenenfalls den Sitz der Dichtung und die Verschraubung.

Der Waschautomat ist **nicht** für einen Warmwasseranschluss geeignet.

## Wartung

Verwenden Sie im Falle eines Austausches nur das **Miele Waterproof-System**.

Das Schmutzsieb in der Überwurfmutter des Sicherheitsventils darf zum Schutz des Wassereinlaufventils nicht entfernt werden.

## Zubehör-Schlauchverlängerung

Als Zubehör ist ein Metallgewebeschlauch von 1,5 m Länge beim Miele Fachhandel oder Miele Kundendienst erhältlich.

Dieser Schlauch besitzt einen Platzdruck von über 14.000 kPa und kann als flexible Verlängerung der Wasserleitung benutzt werden.

# Aufstellen und Anschließen

## Wasserablauf

Die Lauge wird durch eine Ablaufpumpe mit 1 m Förderhöhe abgepumpt. Um den Wasserablauf nicht zu behindern, muss der Schlauch knickfrei verlegt werden. Der Krümmer am Schlauchende ist drehbar und ggf. abziehbar.

Falls notwendig, kann der Schlauch bis zu 5 m verlängert werden. Zubehör ist beim Miele Fachhandel oder Miele Kundendienst erhältlich.

Für Ablaufhöhen über 1 m (bis 1,8 m maximale Förderhöhe) ist beim Miele Fachhandel oder Miele Kundendienst eine Austauschlaugenpumpe erhältlich.

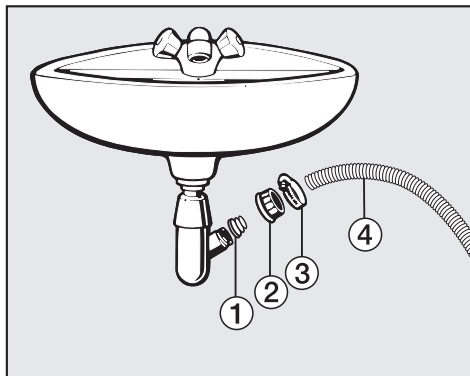
### Möglichkeiten des Wasserablaufs:

1. Einhängen in ein Wasch- oder Ausgussbecken:

Beachten Sie:

- Sichern Sie den Schlauch gegen Abrutschen!
  - Wird das Wasser in ein Waschbecken abgepumpt, muss es schnell genug abfließen. Sonst besteht die Gefahr, dass Wasser überfließt oder ein Teil des abgepumpten Wassers in den Waschautomaten zurückgesaugt wird.
2. Anschließen an ein Kunststoff-Abflussrohr mit Gummimuffe (Siphon nicht unbedingt erforderlich).
  3. Auslauf in einen Bodenablauf (Gully).
  4. Anschließen an ein Waschbecken mit Kunststoffnippel.

Beachten Sie:



① Adapter

② Waschbecken-Überwurfmutter

③ Schlauchschelle

④ Schlauchende

- Installieren Sie den Adapter ① mit der Waschbecken-Überwurfmutter ② am Waschbeckensiphon.
- Stecken Sie das Schlauchende ④ auf den Adapter ①.
- Ziehen Sie die Schlauchschelle ③ direkt hinter der Waschbecken-Überwurfmutter mit einem Schraubendreher fest.

## Elektroanschluss

Der Waschautomat ist mit einem Anschlusskabel und Netzstecker anschlussfertig ausgerüstet.


Die Zugänglichkeit des Netzsteckers muss immer gewährleistet sein, um den Waschautomaten von der Netzversorgung zu trennen.

Der Anschluss darf nur an eine nach VDE 0100 ausgeführte Elektroanlage erfolgen.

In keinem Fall sollte der Waschautomat an Verlängerungskabeln, wie z.B. Mehrfach-Tischsteckdosen o. ä., angeschlossen werden, um eine potentielle Gefahrenquelle (Brandgefahr) auszuschließen.

Über die Nennaufnahme und die entsprechende Absicherung gibt das Typenschild Auskunft. Vergleichen Sie die Angaben auf dem Typenschild mit den Daten des Elektronetzes.

# Verbrauchsdaten

		Beladung	Verbrauchsdaten			
			Energie in kWh	Wasser in l	Laufzeit	Rest- feuchte
<b>Baumwolle</b>	90°C	8,0 kg	2,30	55	2 Std. 29 Min.	50%
	60°C	8,0 kg	1,52	55	1 Std. 59 Min.	50%
	60°C	4,0 kg	1,15	47	1 Std. 59 Min.	50%
	<60°C*	8,0 kg	0,94	55	2 Std. 59 Min.	44%
	<60°C*	4,0 kg	0,94	47	2 Std. 59 Min.	44%
	40°C	8,0 kg	0,96	72	2 Std. 29 Min.	44%
	40°C	4,0 kg	0,83	47	2 Std. 29 Min.	44%
	<40°C	8,0 kg	0,80	55	2 Std. 59 Min.	44%
	<40°C*	4,0 kg	0,66	47	2 Std. 59 Min.	44%
<b>Pflegeleicht</b>	40°C	3,5 kg	0,56	52	1 Std. 52 Min.	30%
<b>Wolle</b> 	30°C	2,0 kg	0,23	39	39 Min.	–
<b>Outdoor</b>	40°C	2,5 kg	0,45	55	1 Std. 02 Min.	–
<b>Imprägnieren</b>	40°C	2,5 kg	0,35	12	40 Min.	–
<b>Express 20</b>	40°C	3,5 kg	0,32	30	20 Min.	–
<b>Maschine reinigen</b>	75°C	0 kg	0,80	42	43 Min.	–
<b>Federbetten</b>	40°C	2,5 kg	0,70	43	1 Std. 24 Min.	–
<b>Synthetic</b>	30°C	1,5 kg	0,33	65	59 Min.	–
<b>Automatic plus</b>	40°C	5,0 kg	0,52	62	1 Std. 29 Min.	–
<b>Oberhemden</b>	60°C	2,0 kg	0,90	59	1 Std. 11 Min.	–
<b>Dunkles/Jeans</b>	40°C	3,0 kg	0,60	52	1 Std. 12 Min.	–
<b>Hygiene</b>	60°C	7,0 kg	1,70	80	2 Std. 35 Min.	–



## Hinweis für die Vergleichsprüfungen:

- \* Prüfprogramm nach EN 60456 und Energieetikettierung gemäß Verordnung 1061/2010

Die Verbrauchsdaten können je nach Wasserdruck, Wasserhärte, Wassereinflauftemperatur, Raumtemperatur, Wäscheart, Wäschemenge, Schwankungen in der Netzspannung und gewählten Extras von den angegebenen Werten abweichen.

Die im EcoFeedback angezeigten Verbrauchsdaten können zu den hier aufgeführten Verbrauchsdaten abweichen. Die Abweichungen ergeben sich durch die Art der Datenermittlung im Waschautomaten. So wird z.B. der Wasserverbrauch durch die Öffnungszeiten des Wassereinflaufventils ermittelt. Bei Druckschwankungen im Wassernetz oder einem Wasserdruck von unter 170 kPa kann es zu Abweichungen kommen.

## Technische Daten

---

Höhe	850 mm
Breite	595 mm
Tiefe	610 mm
Tiefe bei geöffneter Tür	993 mm
Höhe für Unterbau	820 mm
Breite für Unterbau	600 mm
Tiefe für Unterbau	600 mm
Gewicht	98 kg
Fassungsvermögen	8 kg Trockenwäsche
Anschlussspannung	siehe Typenschild
Anschlusswert	siehe Typenschild
Absicherung	siehe Typenschild
Verbrauchsdaten	siehe Kapitel Verbrauchsdaten
Wasserfließdruck minimal	100 kPa (1 bar)
Wasserfließdruck maximal	1.000 kPa (10 bar)
Länge des Zulaufschlauches	1,60 m
Länge des Ablaufschlauches	1,50 m
Länge des Anschlusskabels	1,60 m
Abpumphöhe maximal	1,00 m
Abpumplänge maximal	5,00 m
LED Licht emittierende Dioden	Klasse 1
Erteilte Prüfzeichen	siehe Typenschild
Leistungsaufnahme im Aus-Zustand	0,1 W
Leistungsaufnahme im unausgeschalteten Zustand	2,5 W

Mit den Einstellungen können Sie die Elektronik des Waschautomaten wechselnden Anforderungen anpassen. Die Einstellungen können Sie jederzeit ändern.

## Einstellungen öffnen

### Voraussetzung:

- Der Waschautomat ist eingeschaltet.
- Der Waschautomat ist geschlossen.
- Drücken Sie die Tasten *Startvorwahl* (<) und *Drehzahl* (>) gleichzeitig, bis im Display erscheint:



Sie befinden sich jetzt in den Einstellungen.

## Einstellung wählen

- Drücken Sie die Taste *Drehzahl* (>) oder *Startvorwahl* (<), bis die gewünschte Einstellung im Display angezeigt wird.
- Die Taste *Startvorwahl* (<) bewegt die Auswahlliste nach links.
- Die Taste *Drehzahl* (>) bewegt die Auswahlliste nach rechts.
- Drücken Sie die Taste *Temperatur* (OK), um die angezeigte Einstellung zu bearbeiten.

## Einstellung bearbeiten

- Durch Drücken der Taste *Drehzahl* (>) bekommen Sie die verschiedenen Optionen der Einstellung angezeigt.

Die eingestellte Option ist durch einen Haken ✓ gekennzeichnet.

- Steht die gewünschte Option im Display, drücken Sie die Taste *Temperatur* (OK), um diese zu aktivieren.

## Einstellung beenden

- Drücken Sie die Taste *Drehzahl* (>) oder *Startvorwahl* (<) so oft, bis zurück im Display erscheint.
- Drücken Sie die Taste *Temperatur* (OK).

## Sprache

Das Display kann verschiedene Sprachen anzeigen.

Die Fahne 🚩 hinter dem Wort *Sprache* dient als Leitfaden, falls eine Sprache eingestellt worden ist, die nicht verstanden wird.

Die gewählte Sprache wird gespeichert.

# Einstellungen

---

## Gesamtverbrauch

Angabe der Summe aller Energie- und Wasserverbräuche.

## Energie

Angabe des addierten Energieverbrauchs

## Wasser

Angabe des addierten Wasserverbrauchs

## Rücksetzfunktion

Die Summe der Verbräuche wird auf Null gesetzt.

## Wasser plus

Sie können die eingesetzte Wassermenge in den Waschprogrammen erhöhen.

Sie haben die Wahl zwischen drei Optionen:

### Wasser +

(Auslieferungszustand)

Der Wasserstand (mehr Wasser) wird im Waschen und Spülen erhöht.

### zus. Spülgang

Es wird ein zusätzlicher Spülgang durchgeführt.

### Wasser+ u. zus. Splg.

Eine Wasserstandserhöhung im Waschen und im Spülen und ein zusätzlicher Spülgang.

## Einweichen

Die Dauer des Extras *Einweichen* ist wählbar zwischen 30 Minuten und 2 Stunden.

Das Extra *Einweichen* ist im Auslieferungszustand mit einer Dauer von 2 Stunde belegt.

## Schongang

Bei aktiviertem Schongang wird die Trommelbewegung reduziert. So können leicht verschmutzte Textilien schonender gewaschen werden.

Der Schongang kann für die Programme *Baumwolle* und *Pflegeleicht* aktiviert werden.

Im Auslieferungszustand ist der Schongang ausgeschaltet.

## Laugenabkühlung

Am Ende der Hauptwäsche läuft zusätzliches Wasser in die Trommel, um die Lauge abzukühlen.

Die Laugenabkühlung erfolgt bei Auswahl der Temperaturen 90°C und 75°C.

Die Laugenabkühlung sollte aktiviert werden:

- beim Einhängen des Ablaufschlauches in ein Wasch- oder Ausgussbecken, um der Verbrühungsgefahr vorzubeugen.
- bei Gebäuden, deren Abflussrohre nicht der DIN 1986 entsprechen.

Im Auslieferungszustand ist die Laugenabkühlung ausgeschaltet.

## Pin-Code

Der Pin-Code schützt Ihren Waschautomaten vor Fremdbenutzung.

### Pin-Code aktivieren

- Wählen Sie aktivieren und bestätigen Sie diese mit der Taste *Temperatur* (OK)

Sie werden aufgefordert, einen Code einzugeben, Der Code lautet **125** und kann nicht verändert werden.

- Drücken Sie die Taste *Drehzahl* (>), oder *Startvorbereitung* (<), bis die 1. Ziffer richtig angezeigt wird.
- Drücken Sie zur Bestätigung der 1. Ziffer die Taste *Temperatur* (OK).
- Wiederholen Sie den Vorgang, bis alle drei Ziffern eingegeben sind.
- Drücken Sie die Taste *Temperatur* (OK).

### Waschautomat mit Pin-Code bedienen

Nach dem Einschalten werden Sie zur Eingabe des Codes aufgefordert.

- Geben Sie den Code wie oben beschrieben ein und bestätigen Sie diesen.

Der Waschautomat wird zur Bedienung freigeschaltet.

### Pin-Code deaktivieren

Vorgehensweise wie bei Pin-Code aktivieren.

# Einstellungen

---

## Temperatureinheit

Sie können entscheiden, ob die Temperaturangaben in °C/*Celsius* oder in °F/*Fahrenheit* angezeigt werden sollen.

Im Auslieferungszustand ist °C/*Celsius* eingestellt.

## Summer

Bei aktiviertem Summer ertönt ein akustisches Signal am Programmende oder im Spülstop.

Sie können zwischen zwei Lautstärken für den Summer wählen:

### aus

(Auslieferungszustand)

Der Summer ist ausgeschaltet.

### normal

Der Summer ertönt am Programmende und im Spülstop in der Lautstärke *normal*.

### laut

Der Summer ertönt am Programmende und im Spülstop in der Lautstärke *laut*.

## akust. Quittierung

Die Betätigung einer Taste wird mit einem akustischen Signal bestätigt.

Im Auslieferungszustand ist die akustische Quittierung ausgeschaltet.

## Helligkeit

Die Helligkeit der Display-Darstellung kann in zehn verschiedenen Stufen gewählt werden.

Das Balkendiagramm zeigt Ihnen die eingestellte Stufe an.

Im Auslieferungszustand ist die Stufe 5 eingestellt.

Die Helligkeit wird sofort bei der Anwahl der verschiedenen Stufen eingestellt.

## Standby

Das Display wird dunkel geschaltet und die Taste *Start/Stop* blinkt langsam, um Energie einzusparen.

Das Display wird generell dunkel,

- wenn 10 Minuten nach dem Einschalten keine Programmauswahl erfolgt.
- 10 Minuten nach dem Programmende.

Durch Betätigung einer Taste wird das Display wieder eingeschaltet.

Zusätzlich können Sie auswählen, ob das Display während des Programmablaufes ausgeblendet ist oder sichtbar bleibt.

### **ein**

Das Display wird 10 Minuten nach dem Programmstart ausgeschaltet.

### **nicht im lauf. Progr.**

(Auslieferungszustand)

Das Display bleibt während des Programmablaufes eingeschaltet.

## Memory

Der Waschautomat speichert die zuletzt gewählten Einstellungen (Programm, Temperatur, Drehzahl und Extras) nach Programmstart ab.

Bei erneutem Einschalten zeigt der Waschautomat die gespeicherten Komponenten an.

Im Auslieferungszustand ist die Memory-Funktion ausgeschaltet.

## Knitterschutz

Der Knitterschutz reduziert die Knitterbildung nach Programmende.

Die Trommel bewegt sich noch bis zu 30 Minuten nach dem Programmende.

Der Waschautomat kann jederzeit geöffnet werden.

### **ein**

(Auslieferungszustand)

Der Knitterschutz ist eingeschaltet.

### **aus**

Der Knitterschutz ist ausgeschaltet.

# Nachkaufbares Zubehör

---

Miele steht für perfekte Wäschepflege. Die Miele Waschautomaten verfügen über eine Vielzahl von Spezialprogrammen, deren Ablauf optimal auf die jeweiligen Textilien eingestellt ist. Mit der Entwicklung eigener Spezialwaschmittel (CareCollection) und Pflegeprodukte bietet Ihnen Miele ein einzigartiges System zur schonenden Reinigung und Pflege Ihrer Textilien.

Nachfolgend stellen wir Ihnen die Miele CareCollection und die Miele Pflegeprodukte vor. Diese und viele weitere interessante Produkte können Sie im Internet bestellen.



Alle Produkte erhalten Sie auch beim Miele Kundendienst.

## CareCollection

### Miele Spezialwaschmittel

#### "Outdoor"

Das Miele Spezialwaschmittel "Outdoor" bietet eine besonders schonende, effektive Reinigungs- und Pflegemöglichkeit für Ihre wasserabweisende Outdoor-Bekleidung.

#### "Sport"

Das Miele Spezialwaschmittel "Sport" reinigt Sporttextilien und Mikrofaserewebe besonders schonend. Ihre Wäsche ist schnell wieder frisch und unangenehme Gerüche haben keine Chance.

#### "Daunen"

Auf der Basis milder Tenside und natürlicher Hilfsstoffe sorgt das Spezialwaschmittel für lockere Daunen und erhält somit die natürliche Elastizität der Daune.

### Miele Imprägniermittel

Das Miele Imprägniermittel umschließt die Fasern des Stoffes und macht sie so wasser-, wind- und schmutzabweisend, ohne die Oberfläche der Textilien zu verkleben. Dadurch behält der Stoff seine Atmungsaktivität und Elastizität zuverlässig.



### **Vollwaschmittel "UltraWhite"**

Das Miele Vollwaschmittel in Pulverform eignet sich besonders zum Einsatz für weiße und helle Wäsche sowie stark verschmutzte Buntwäsche.

### **Colorwaschmittel "UltraColor"**

Das Miele Colorwaschmittel "UltraColor" eignet sich besonders zur Reinigung von bunter und schwarzer Wäsche. Durch seine besondere Zusammensetzung sorgt es bereits bei niedrigen Temperaturen für eine effektive Fleckenentfernung und schützt Ihre Lieblingsfarben vor dem Ausbleichen und Verfärben.

### **Feinwaschmittel "Für Feines"**

Für eine besonders schonende Reinigung und Pflege Ihrer empfindlichen Textilien, wie Wolle oder Seide, eignet sich das Miele Feinwaschmittel "Für Feines". Durch seine besondere Formel reinigt es bereits ab einer Temperatur von 20°C ausgezeichnet und schützt die Farben Ihrer Feinwäsche.

### **Weichspüler**

Einen besonders frischen und natürlichen Duft verleiht Ihrer Wäsche der Miele Weichspüler. Er verhindert die elektrostatische Aufladung beim elektrischen Trocknen und macht die Wäsche weich und kuschelig.





# Miele

## **Deutschland:**

### **Herstelleradresse**

Miele & Cie. KG  
Carl-Miele-Straße 29  
33332 Gütersloh

Telefon: 0800 22 44 666 (kostenfrei)

Mo-Fr 8-20 Uhr

Sa+So 9-18 Uhr

Telefax: 05241 89-2090

Miele im Internet: [www.miele.de](http://www.miele.de)

E-Mail: [info@miele.de](mailto:info@miele.de)

## **Österreich:**

Miele Gesellschaft m.b.H.

Mielestr. 1

5071 Wals bei Salzburg

Telefon: 050 800 800 (Festnetz zum Ortstarif;

Mobilfunkgebühren abweichend)

Mo-Fr 8-17 Uhr

Telefax: 050 800 81219

Miele im Internet: [www.miele.at](http://www.miele.at)

E-Mail: [info@miele.at](mailto:info@miele.at)

## **Luxemburg:**

Miele S.à r.l.

20, rue Christophe Plantin

Postfach 1011

L-1010 Luxemburg/Gasperich

Telefon: 00352 4 97 11-30 (Werkkundendienst)

Telefon: 00352 4 97 11-45 (Produktinformation)

Mo-Do 8.30-12.30, 13-17 Uhr

Fr 8.30-12.30, 13-16 Uhr

Telefax: 00352 4 97 11-39

Miele im Internet: [www.miele.lu](http://www.miele.lu)

E-Mail: [infolux@miele.lu](mailto:infolux@miele.lu)



[www.miele-shop.com](http://www.miele-shop.com)