

# Gebrauchsanweisung Waschmaschine



Lesen Sie **unbedingt** die Gebrauchsanweisung vor Aufstellung - Installation - Inbetriebnahme. Dadurch schützen Sie sich und vermeiden Schäden.

# Ihr Beitrag zum Umweltschutz

---

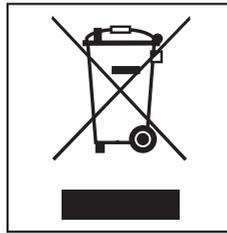
## Entsorgung der Transportverpackung

Die Verpackung schützt die Waschmaschine vor Transportschäden. Die Verpackungsmaterialien sind nach umweltverträglichen und entsorgungstechnischen Gesichtspunkten ausgewählt und deshalb recycelbar.

Das Rückführen der Verpackung in den Materialkreislauf spart Rohstoffe und verringert das Abfallaufkommen. Ihr Fachhändler nimmt die Verpackung zurück.

## Entsorgung des Altgerätes

Elektrische und elektronische Altgeräte enthalten vielfach noch wertvolle Materialien. Sie enthalten aber auch schädliche Stoffe, die für ihre Funktion und Sicherheit notwendig waren. Im Restmüll oder bei falscher Behandlung können diese der menschlichen Gesundheit und der Umwelt schaden. Geben Sie Ihr Altgerät deshalb auf keinen Fall in den Restmüll.



Nutzen Sie stattdessen die an Ihrem Wohnort eingerichtete Sammelstelle zur Rückgabe und Verwertung elektrischer und elektronischer Altgeräte. Informieren Sie sich gegebenenfalls bei Ihrem Händler.

Bitte sorgen Sie dafür, dass Ihr Altgerät bis zum Abtransport kindersicher aufbewahrt wird.

---

<b>Ihr Beitrag zum Umweltschutz</b> .....	2
<b>Sicherheitshinweise und Warnungen</b> .....	6
<b>Bedienung der Waschmaschine</b> .....	13
Bedienblende .....	13
Beispiele für die Bedienung .....	15
<b>Erste Inbetriebnahme</b> .....	16
Displaysprache einstellen .....	16
Informationstexte.....	17
Erstes Waschprogramm starten .....	17
<b>Umweltfreundliches Waschen</b> .....	18
<b>1. Wäsche vorbereiten</b> .....	19
<b>2. Programm wählen</b> .....	20
<b>3. Waschmaschine beladen</b> .....	21
<b>4. Programmeinstellungen wählen</b> .....	22
<b>5. Waschmittel zugeben</b> .....	24
Waschmittel-Einspülkasten .....	24
Cap-Dosierung .....	25
<b>6. Programm starten - Programmende</b> .....	27
<b>Schleudern</b> .....	28
<b>Startvorwahl</b> .....	30
Wählen.....	30
Ändern .....	30
Löschen und Waschprogramm direkt starten .....	30
<b>Programmübersicht</b> .....	31
<b>Optionen</b> .....	34
Kurz .....	34
Wasser plus.....	34
Folgende Optionen sind zu den Programmen wählbar .....	35
<b>Programmablauf</b> .....	36
<b>Pflegesymbole</b> .....	38

# Inhalt

---

<b>Programmablauf ändern</b> .....	39
Abbrechen .....	39
Unterbrechen.....	39
Ändern .....	39
Wäsche nachlegen/entnehmen .....	40
Kindersicherung .....	41
<b>Waschmittel</b> .....	42
Das richtige Waschmittel.....	42
Wasserenthärter .....	42
Dosierhilfen.....	42
Wäschennachbehandlungsmittel .....	42
Empfehlung Miele Waschmittel .....	43
Waschmittelempfehlungen gemäß Verordnung (EU) Nr. 1015/2010.....	44
<b>Reinigung und Pflege</b> .....	46
Trommelreinigung (Hygiene Info).....	46
Gehäuse und Blende reinigen .....	46
Waschmittel-Einspülkasten reinigen .....	46
Wassereinlaufsieb reinigen.....	48
<b>Was tun, wenn . . .</b> .....	49
Hilfe bei Störungen.....	49
Es lässt sich kein Waschprogramm starten .....	49
Das Display meldet folgenden Fehler und das Programm wurde abgebrochen...	50
Das Display meldet folgenden Fehler am Programmende .....	51
Allgemeine Probleme mit der Waschmaschine .....	52
Ein nicht zufriedenstellendes Waschergebnis .....	54
Die Tür lässt sich nicht öffnen .....	55
Tür öffnen bei verstopftem Ablauf und/oder Stromausfall .....	56
<b>Kundendienst</b> .....	58
Reparaturen .....	58
Garantiebedingungen und Garantiezeit.....	58
Nachkaufbares Zubehör .....	58
<b>Aufstellen und Anschließen</b> .....	59
Vorderansicht .....	59
Rückansicht.....	60
Aufstellfläche .....	61
Waschmaschine zum Aufstellort tragen .....	61
Transportsicherung entfernen .....	61
Transportsicherung einbauen .....	63

---

Ausrichten .....	64
Fuß herausdrehen und kontern .....	64
Unterbau unter einer Arbeitsplatte .....	65
Wasch-Trocken-Säule .....	65
Das Wasserschutzsystem .....	66
Wasserzulauf .....	68
Wasserablauf .....	70
Elektroanschluss .....	71
<b>Verbrauchsdaten</b> .....	<b>72</b>
Hinweis für Vergleichsprüfungen .....	72
<b>Technische Daten</b> .....	<b>73</b>
<b>Einstellungen</b> .....	<b>74</b>
Sprache ▾ .....	75
Verschmutzungsgrad .....	75
Summerlautstärke .....	75
Tastenton .....	75
Pin-Code .....	76
Temperatureinheit .....	76
Helligkeit Display .....	76
Anzeige dunkel .....	76
Geräteabschaltung .....	77
Memory .....	77
Vorwaschzeit Baumwolle .....	77
Schongang .....	77
Temperatur-Absenkung .....	78
Wasser plus .....	78
Niveau Wasser plus .....	78
Maximales Spülniveau .....	78
Laugenabkühlung .....	79
Knitterschutz .....	79
<b>Nachkaufbares Zubehör</b> .....	<b>80</b>
Waschmittel .....	80
Spezialwaschmittel .....	80
Textilpflegemittel .....	81
Additiv .....	81

## Sicherheitshinweise und Warnungen

---

Diese Waschmaschine entspricht den vorgeschriebenen Sicherheitsbestimmungen. Ein unsachgemäßer Gebrauch kann jedoch zu Schäden an Personen und Sachen führen.

Lesen Sie vor dem ersten Benutzen der Waschmaschine die Gebrauchsanweisung. Sie gibt wichtige Hinweise für die Sicherheit, den Gebrauch und die Wartung der Waschmaschine. Dadurch schützen Sie sich und verhindern Schäden an der Waschmaschine.

Bewahren Sie die Gebrauchsanweisung auf und geben Sie diese an einen eventuellen Nachbesitzer weiter.

### Bestimmungsgemäße Verwendung

- ▶ Diese Waschmaschine ist dazu bestimmt, im Haushalt und in haushaltsähnlichen Aufstellumgebungen verwendet zu werden.
- ▶ Die Waschmaschine ist nicht für den Gebrauch im Außenbereich bestimmt.
- ▶ Benutzen Sie die Waschmaschine ausschließlich im haushaltsüblichen Rahmen nur zum Waschen von Textilien, die vom Hersteller im Pflegeetikett als waschbar ausgewiesen sind. Alle anderen Anwendungsarten sind unzulässig. Miele haftet nicht für Schäden, die durch bestimmungswidrigen Gebrauch oder falsche Bedienung verursacht werden.
- ▶ Personen, die aufgrund ihrer physischen, sensorischen oder geistigen Fähigkeiten oder ihrer Unerfahrenheit oder Unkenntnis nicht in der Lage sind, die Waschmaschine sicher zu bedienen, dürfen die Waschmaschine nicht ohne Aufsicht oder Anweisung durch eine verantwortliche Person benutzen.

## Kinder im Haushalt

- ▶ Kinder unter acht Jahren müssen von der Waschmaschine ferngehalten werden, es sei denn, sie werden ständig beaufsichtigt.
- ▶ Kinder ab acht Jahren dürfen die Waschmaschine nur ohne Aufsicht bedienen, wenn ihnen die Waschmaschine so erklärt wurde, dass sie die Waschmaschine sicher bedienen können. Kinder müssen mögliche Gefahren einer falschen Bedienung erkennen und verstehen können.
- ▶ Kinder dürfen die Waschmaschine nicht ohne Aufsicht reinigen oder warten.
- ▶ Beaufsichtigen Sie Kinder, die sich in der Nähe der Waschmaschine aufhalten. Lassen Sie Kinder niemals mit der Waschmaschine spielen.

## Technische Sicherheit

- ▶ Beachten Sie die Anweisungen im Kapitel "Aufstellen und Anschließen" sowie das Kapitel "Technische Daten".
- ▶ Kontrollieren Sie die Waschmaschine vor der Aufstellung auf äußere sichtbare Schäden. Eine beschädigte Waschmaschine nicht aufstellen und in Betrieb nehmen.
- ▶ Vor dem Anschließen der Waschmaschine unbedingt die Anschlussdaten (Absicherung, Spannung und Frequenz) auf dem Typenschild mit denen des Elektronetzes vergleichen. Erfragen Sie diese im Zweifelsfall bei einer Elektro-Fachkraft.
- ▶ Der zuverlässige und sichere Betrieb der Waschmaschine ist nur dann gewährleistet, wenn die Waschmaschine am öffentlichen Stromnetz angeschlossen ist.

## Sicherheitshinweise und Warnungen

---

▶ Die elektrische Sicherheit der Waschmaschine ist nur dann gewährleistet, wenn sie an ein vorschriftsmäßig installiertes Schutzleitersystem angeschlossen wird.

Es ist sehr wichtig, dass diese grundlegende Sicherheitsvoraussetzung geprüft und im Zweifelsfall die Gebäudeinstallation durch eine Fachkraft überprüft wird.

Miele kann nicht für Schäden verantwortlich gemacht werden, die durch einen fehlenden oder unterbrochenen Schutzleiter verursacht werden.

▶ Verwenden Sie aus Sicherheitsgründen keine Verlängerungskabel, Mehrfach-Tischsteckdosen oder Ähnliches (Brandgefahr durch Überhitzung).

▶ Defekte Bauteile dürfen nur gegen Miele Original-Ersatzteile ausgetauscht werden. Nur bei diesen Teilen gewährleistet Miele, dass sie die Sicherheitsanforderungen in vollem Umfang erfüllen.

▶ Die Zugänglichkeit des Netzsteckers muss immer gewährleistet sein, um die Waschmaschine von der Netzversorgung zu trennen.

▶ Durch unsachgemäße Reparaturen können unvorhersehbare Gefahren für den Benutzer entstehen, für die der Hersteller keine Haftung übernimmt. Reparaturen dürfen nur von Miele autorisierten Fachkräften durchgeführt werden, ansonsten besteht bei nachfolgenden Schäden kein Garantieanspruch.

▶ Wenn die Netzanschlussleitung beschädigt ist, muss diese durch von Miele autorisierte Fachkräfte ersetzt werden, um Gefahren für den Benutzer zu vermeiden.

## Sicherheitshinweise und Warnungen

---

- ▶ Im Fehlerfall oder bei der Reinigung und Pflege ist die Waschmaschine nur dann elektrisch vom Netz getrennt, wenn:
  - der Netzstecker der Waschmaschine gezogen ist oder
  - die Sicherung der Hausinstallation ausgeschaltet ist oder
  - die Schraubsicherung der Hausinstallation ganz herausgeschraubt ist.
- ▶ Das Miele Wasserschutzsystem schützt vor Wasserschäden, wenn folgende Voraussetzungen erfüllt sind:
  - Ordnungsgemäßer Wasser- und Elektroanschluss.
  - Bei erkennbaren Schäden muss die Waschmaschine unverzüglich wieder instand gesetzt werden.
- ▶ Der Wasserfließdruck muss mindestens 100 kPa betragen und darf 1.000 kPa nicht übersteigen.
- ▶ Diese Waschmaschine darf nicht an nichtstationären Aufstellungs-orten (z. B. Schiffe) betrieben werden.
- ▶ Nehmen Sie keine Veränderungen an der Waschmaschine vor, die nicht ausdrücklich von Miele zugelassen sind.

# Sicherheitshinweise und Warnungen

---

## Sachgemäßer Gebrauch

- ▶ Stellen Sie Ihre Waschmaschine nicht in frostgefährdeten Räumen auf. Eingefrorene Schläuche können reißen oder platzen, und die Zuverlässigkeit der Elektronik kann durch Temperaturen unter dem Gefrierpunkt abnehmen.
- ▶ Entfernen Sie vor der Inbetriebnahme die Transportsicherung auf der Rückseite der Waschmaschine (siehe Kapitel "Aufstellen und Anschließen" Abschnitt "Transportsicherung entfernen"). Beim Schleudern kann eine nicht entfernte Transportsicherung die Waschmaschine und nebenstehende Möbel/Geräte beschädigen.
- ▶ Schließen Sie den Wasserhahn bei längerer Abwesenheit (z. B. Urlaub), vor allem dann, wenn sich in der Nähe der Waschmaschine kein Bodenablauf (Gully) befindet.
- ▶ Überschwemmungsgefahr!  
Überprüfen Sie vor dem Einhängen des Abflussschlauches in ein Waschbecken, ob das Wasser schnell genug abfließt. Sichern Sie den Abflussschlauch gegen Abrutschen. Die Rückstoßkraft des ausfließenden Wassers kann den ungesicherten Schlauch aus dem Becken drücken.
- ▶ Achten Sie darauf, dass keine Fremdkörper (z. B. Nägel, Nadeln, Münzen, Büroklammern) mitgewaschen werden. Fremdkörper können Gerätebauteile (z. B. Laugenbehälter, Waschtrommel) beschädigen. Beschädigte Bauteile können wiederum Wäscheschäden verursachen.

## Sicherheitshinweise und Warnungen

---

- ▶ Vorsicht beim Öffnen der Tür nach der Verwendung der Dampffunktion. Es besteht Verbrennungsgefahr durch austretenden Dampf und hohe Temperaturen an der Trommeloberfläche sowie dem Schauglas. Treten Sie einen Schritt zurück und warten Sie, bis sich der Dampf verflüchtigt hat.
- ▶ Die maximale Beladungsmenge beträgt 8 kg (Trockenwäsche). Die teilweise geringeren Beladungsmengen für einzelne Programme können Sie dem Kapitel "Programmübersicht" entnehmen.
- ▶ Bei richtiger Waschmitteldosierung ist ein Entkalken der Waschmaschine nicht erforderlich. Falls Ihre Waschmaschine dennoch verkalkt sein sollte, verwenden Sie ein Entkalkungsmittel auf Basis von natürlicher Zitronensäure. Miele empfiehlt den Miele Entkalker, diesen erhalten Sie im Miele Onlineshop ([shop.miele.de](http://shop.miele.de)), über Ihren Miele Fachhändler oder beim Miele Kundendienst. Halten Sie die Anwendungshinweise des Entkalkungsmittels streng ein.
- ▶ Textilien, die mit lösemittelhaltigen Reinigungsmitteln behandelt wurden, müssen vor dem Waschen in klarem Wasser gut ausgespült werden.
- ▶ Verwenden Sie niemals lösemittelhaltige Reinigungsmittel (z. B. Waschbenzin) in der Waschmaschine. Gerätebauteile können beschädigt werden und giftige Dämpfe auftreten. Es besteht Brand- und Explosionsgefahr!
- ▶ An oder auf der Waschmaschine niemals lösemittelhaltige Reinigungsmittel (z. B. Waschbenzin) verwenden. Benetzte Kunststoffoberflächen können beschädigt werden.
- ▶ Färbemittel müssen für den Einsatz in der Waschmaschine geeignet sein und dürfen nur im haushaltsüblichen Maße verwendet werden. Halten Sie streng die Verwendungshinweise des Herstellers ein.

## Sicherheitshinweise und Warnungen

---

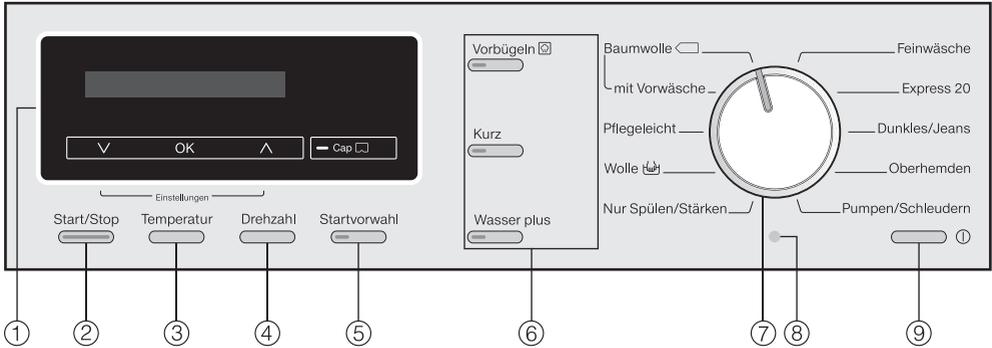
- ▶ Entfärbemittel können durch ihre schwefelhaltigen Verbindungen zu Korrosion führen. Entfärbemittel dürfen in der Waschmaschine nicht verwendet werden.
- ▶ Falls Waschmittel in die Augen gerät, sofort mit reichlich lauwarmem Wasser ausspülen. Bei versehentlichem Verschlucken sofort ärztlichen Rat einholen. Personen mit Hautschäden oder empfindlicher Haut sollten den Kontakt mit dem Waschmittel meiden.

### Zubehör

- ▶ Zubehörteile dürfen nur dann an- oder eingebaut werden, wenn sie ausdrücklich von Miele freigegeben sind. Wenn andere Teile an- oder eingebaut werden, gehen Ansprüche aus Garantie, Gewährleistung und/oder Produkthaftung verloren.
- ▶ Miele Trockner und Miele Waschmaschinen können als Wasch-Trocken-Säule aufgestellt werden. Dazu ist als nachkaufbares Zubehör ein Miele Wasch-Trocken-Verbindungssatz erforderlich. Es ist darauf zu achten, dass der Wasch-Trocken-Verbindungssatz zu dem Miele Trockner und der Miele Waschmaschine passt.
- ▶ Achten Sie darauf, dass der als nachkaufbares Zubehör erhältliche Miele Sockel zu dieser Waschmaschine passt.

Miele kann nicht für Schäden verantwortlich gemacht werden, die infolge von Nichtbeachtung der Sicherheitshinweise und Warnungen verursacht werden.

## Bedienblende



### ① Display mit Sensortasten

Nähere Erläuterungen befinden sich auf der folgenden Seite.

### ② Taste Start/Stop

Startet das gewählte Waschprogramm und bricht ein gestartetes Programm ab.

### ③ Taste Temperatur

Zur Einstellung der gewünschten Waschtemperatur.

### ④ Taste Drehzahl

Zur Einstellung der gewünschten Endschleudererzahl.

### ⑤ Taste Startvorwahl

Zur Wahl der Startverzögerung.

### ⑥ Taste Optionen

Die Waschprogramme können durch verschiedene Optionen ergänzt werden.

### ⑦ Programmwähler

Zur Anwahl der Waschprogramme.

### ⑧ Optische Schnittstelle PC

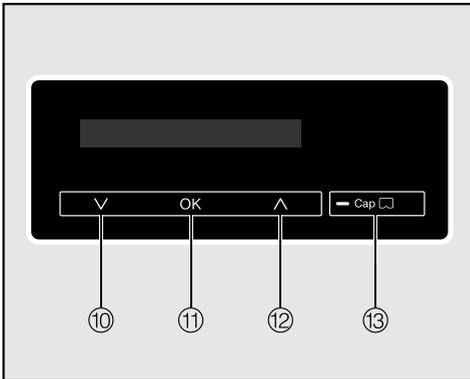
Für den Kundendienst.

### ⑨ Taste ①

Zum Ein- und Ausschalten der Waschmaschine.

Die Waschmaschine schaltet sich aus Energiespargründen automatisch aus. Dieses erfolgt 15 Minuten nach Programmende/Knitterschutz oder nach dem Einschalten, wenn keine weitere Bedienung erfolgt.

# Bedienung der Waschmaschine



- ⑩ **Sensortaste** ∇  
Bewegt die Auswahlliste nach unten oder verringert Werte.
- ⑪ **Sensortaste** OK  
Bestätigt das gewählte Programm, einen eingestellten Wert oder öffnet ein Untermenü.
- ⑫ **Sensortaste** ▲  
Bewegt die Auswahlliste nach oben oder erhöht Werte.
- ⑬ **Sensortaste** Cap   
Aktiviert die Cap-Dosierung über den Einspülkasten.

Die Sensortasten ⑩ bis ⑫ leuchten, sobald das Display über die Sensortasten bedient werden kann.

## Basisdisplay

Das Basisdisplay zeigt von links nach rechts folgende Werte an:



- die Programmdauer
- die gewählte Waschtemperatur
- die gewählte Schleuderdrehzahl

## Programmdauer

Nach dem Programmstart wird die Programmdauer in Stunden und Minuten angezeigt.

Bei einem Programmstart mit Startvorbereitung wird die Programmdauer erst nach dem Ablauf der Startvorbereitungszeit angezeigt.

## Startvorbereitung

Die gewählte Startvorbereitungszeit wird angezeigt.

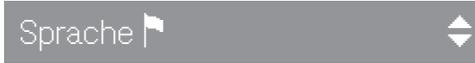
Nach dem Programmstart wird die Startvorbereitungszeit zurückgezählt.

Nach Ablauf der Startvorbereitungszeit startet das Programm, und im Display erscheint die wahrscheinliche Programmdauer.

## Beispiele für die Bedienung

### Bewegen in einer Auswahlliste

An den Pfeilen  im Display erkennen Sie, dass eine Auswahlliste zur Verfügung steht.



Durch Berührung der Sensortaste  bewegt sich die Auswahlliste nach unten und durch Berührung der Sensortaste  bewegt sich die Auswahlliste nach oben. Mit der Sensortaste *OK* wird der im Display stehende Punkt aktiviert.

### Kennzeichnung des gewählten Punkts



Wurde ein Punkt in einer Auswahlliste aktiviert, so wird dieser mit einem  Haken gekennzeichnet.

## Zahlenwerte einstellen



Der Zahlenwert ist weiß hinterlegt. Durch Berührung der Sensortaste  verringert sich der Zahlenwert und durch Berührung der Sensortaste  erhöht sich der Zahlenwert. Mit der Sensortaste *OK* wird der im Display stehende Zahlenwert aktiviert.

### Verlassen eines Untermenüs

Sie verlassen das Untermenü mit der Anwahl von zurück .

# Erste Inbetriebnahme

 Die Waschmaschine vor der ersten Inbetriebnahme richtig aufstellen und anschließen. Das Kapitel "Aufstellen und Anschließen" beachten.

## Schutzfolie und Werbeaufkleber entfernen

- Entfernen Sie
  - die Schutzfolie von der Tür.
  - alle Werbeaufkleber (soweit vorhanden) von der Vorderseite und vom Deckel.

 Aufkleber, die Sie nach Öffnen der Tür sehen (z. B. das Typenschild), dürfen Sie nicht entfernen!

An dieser Waschmaschine wurde ein vollständiger Funktionstest durchgeführt, deshalb befindet sich eine Restmenge Wasser in der Trommel.

Aus Sicherheitsgründen ist ein Schleudern vor der ersten Inbetriebnahme nicht möglich. Zur Aktivierung des Schleuderns muss ein Waschprogramm ohne Wäsche und ohne Waschmittel durchgeführt werden.

Bei Verwendung von Waschmittel kann es zu einer übermäßigen Schaumbildung kommen!

Gleichzeitig wird das Ablauf-Kugelventil aktiviert. Das Ablauf-Kugelventil bewirkt zukünftig die vollständige Ausnutzung des Waschmittels.

- Drücken Sie die Taste .

Der Willkommensbildschirm leuchtet auf.

## Displaysprache einstellen

Sie werden aufgefordert, die gewünschte Displaysprache einzustellen. Eine Umstellung der Sprache ist jederzeit über das Menü "Einstellungen" möglich.

deutsch ✓ 

- Berühren Sie die Sensortaste  oder , bis die gewünschte Sprache im Display steht.
- Bestätigen Sie die Sprache durch Berühren der Taste OK.

## Informationstexte

Es folgen zwei Informationstexte, die Sie über die Entfernung der Transportsicherung und die weitere Inbetriebnahme informieren.

- Bestätigen Sie die Texte mit der Sensortaste **OK**.

## Erstes Waschprogramm starten

- Drehen Sie den Wasserhahn auf.
- Drehen Sie den Programmwähler auf die Stellung *Baumwolle*.

Im Display erscheint:

Beladung 1 - 8 kg

Anschließend wechselt das Display in die Basisanzeige:

2:59 60°C 1600

- Drücken Sie die Taste *Start/Stop*.
- Die erste Inbetriebnahme ist abgeschlossen.



- Fassen Sie in die Griffmulde und ziehen Sie die Tür auf.

**Tipp:** Lassen Sie die Tür einen Spalt geöffnet, damit die Trommel trocknen kann.

- Schalten Sie die Waschmaschine mit der Taste **⓪** aus.

# Umweltfreundliches Waschen

---

## Energie- und Wasserverbrauch

- Nutzen Sie die maximale Beladungsmenge des jeweiligen Waschprogramms.  
Der Energieverbrauch und Wasserverbrauch sind dann, bezogen auf die Gesamtmenge, am niedrigsten.
- Bei geringer Beladung sorgt die Mengenautomatik der Waschmaschine für eine Reduzierung des Wasser- und Energiebedarfs.
- Nutzen Sie das Programm *Express 20* für kleinere leicht verschmutzte Wäscheposten.
- Moderne Waschmittel ermöglichen das Waschen mit abgesenkten Waschtemperaturen (z. B. 20 °C). Nutzen Sie zum Energiesparen entsprechende Temperatureinstellungen.
- Für die Hygiene in der Waschmaschine ist es empfehlenswert, gelegentlich einen Waschgang mit einer Temperatur von mehr als 60 °C zu starten. Mit der Meldung *Hygiene Info* im Display erinnert Sie die Waschmaschine daran.

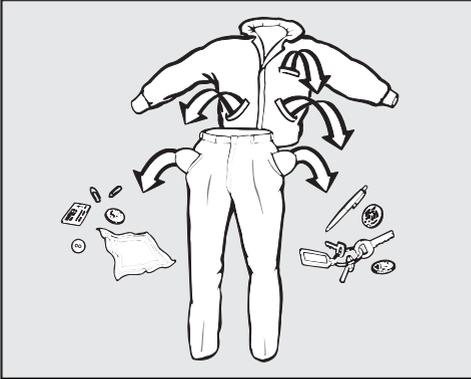
## Waschmittelverbrauch

- Verwenden Sie höchstens so viel Waschmittel, wie auf der Waschmittelverpackung angegeben ist.
- Beachten Sie bei der Dosierung den Verschmutzungsgrad der Wäsche.
- Verringern Sie bei kleineren Beladungsmengen die Waschmittelmenge (ca.  $\frac{1}{3}$  weniger Waschmittel bei halber Beladung)

## **Tipp bei anschließendem maschinellen Trocknen**

Wählen Sie zum Energiesparen beim Trocknen die höchstmögliche Schleuderdrehzahl des jeweiligen Waschprogramms.

# 1. Wäsche vorbereiten



- Leeren Sie die Taschen.

⚠ Fremdkörper (z.B. Nägel, Münzen, Büroklammern) können Textilien und Bauteile beschädigen.

## Wäsche sortieren

- Sortieren Sie die Textilien nach Farben und den im Pflegeetikett enthaltenen Symbolen (im Kragen oder an der Seitennaht).

**Tipp:** Dunkle Textilien "bluten" bei den ersten Wäschen oft etwas aus. Damit nichts verfärbt, helle und dunkle Sachen getrennt waschen.

## Flecken vorbehandeln

- Entfernen Sie vor dem Waschen eventuelle Flecken auf den Textilien; möglichst solange sie frisch sind. Tupfen Sie die Flecken mit einem nicht (ab)färbenden Tuch weg. Nicht reiben!

**Tipp:** Flecken (Blut, Ei, Kaffee, Tee etc.) lassen sich häufig mit kleinen Tricks beseitigen, die Sie im Miele Waschlexikon finden. Das Waschlexikon können Sie bei Miele direkt oder über [www.miele.de](http://www.miele.de) anfordern bzw. einsehen.

⚠ Bei der Behandlung von Textilien mit lösemittelhaltigem Reinigungsmittel (z.B. Reinigungsbenzin) darauf achten, dass keine Kunststoffteile vom Reinigungsmittel benetzt werden.

⚠ Auf keinen Fall chemische (lösemittelhaltige) Reinigungsmittel in oder an der Waschmaschine verwenden!

## Allgemeine Tipps

- Bei Gardinen: Röllchen und Bleiband entfernen oder in einen Beutel einbinden.
- Bei BHs gelöste Formbügel vernähen oder entfernen.
- Reißverschlüsse, Klettverschlüsse, Haken und Ösen vor dem Waschen schließen.
- Bett- und Kissenbezüge schließen, damit keine Kleinteile hineingelangen.

Keine Textilien waschen, die als **nicht waschbar** deklariert sind (Pflegesymbol .

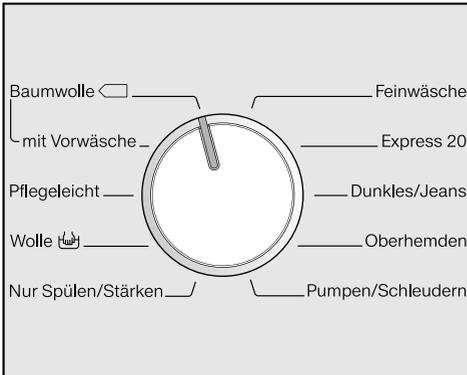
## 2. Programm wählen

---

### Waschmaschine einschalten

- Drücken Sie die Taste ①.

### Programmwahl



- Drehen Sie den Programmwähler auf das gewünschte Programm.

Im Display wird die Beladungsmenge des entsprechenden Programms angezeigt. Anschließend wechselt das Display in die Basisanzeige.

### 3. Waschmaschine beladen

#### Tür öffnen



- Fassen Sie in die Griffmulde und ziehen Sie die Tür auf.

Kontrollieren Sie die Trommel auf Tiere oder Fremdkörper bevor Sie die Wäsche einfüllen.

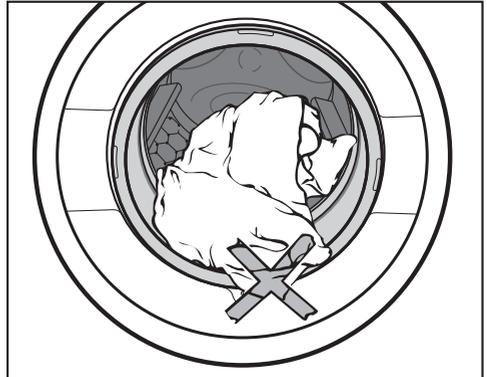
- Legen Sie die Wäsche auseinandergefaltet und locker in die Trommel.

Verschieden große Wäschestücke verstärken die Waschwirkung und verteilen sich beim Schleudern besser.

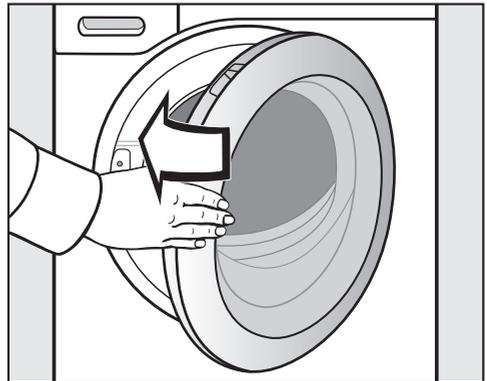
Beachten Sie die maximalen Beladungsmengen der verschiedenen Waschprogramme. Im Display wird bei der Programmwahl immer die entsprechende Beladungsmenge angegeben.

Bei der maximalen Beladungsmenge ist der Energie- und Wasserverbrauch, bezogen auf die Gesamtbeladungsmenge, am niedrigsten. Eine Überbeladung mindert das Waschergebnis und fördert die Knitterbildung.

#### Tür schließen



- Achten Sie darauf, dass keine Wäschestücke zwischen Tür und Dichterring eingeklemmt werden.



- Schließen Sie die Tür mit leichtem Schwung.

## 4. Programmeinstellungen wählen

### Verschmutzungsgrad

#### leicht verschmutzt

Keine Verschmutzungen und Flecken erkennbar. Die Kleidungsstücke haben z. B. Körpergeruch angenommen.

#### normal verschmutzt

Verschmutzungen sichtbar und/oder wenige leichte Flecken erkennbar.

#### stark verschmutzt

Verschmutzungen und/oder Flecken klar erkennbar.

**Tipp:** Sie können über die Einstellungen die Abfrage nach dem Verschmutzungsgrad einschalten und den voreingestellten Verschmutzungsgrad bestimmen (Kapitel "Einstellungen" Abschnitt "Verschmutzungsgrad").

Wurde die Abfrage des Verschmutzungsgrads eingeschaltet, steht im Display

Verschmutzungsgrad

Das Display wechselt automatisch in die Abfrage:

normal



- Stellen Sie mit den Sensortasten  $\nabla$  und  $\wedge$  den Verschmutzungsgrad ein und bestätigen Sie mit der Sensortaste *OK*.

Je nach gewähltem Verschmutzungsgrad ändern sich folgende Parameter:

- beim Verschmutzungsgrad *stark* wird in einigen Programmen automatisch eine Vorwäsche durchgeführt (siehe Kapitel "Optionen").
- die Anpassung der Spülwassermenge
- die Programmlaufzeiten (bei leichter Verschmutzung erfolgt eine Zeitverkürzung)

In einigen Programmen kann kein Verschmutzungsgrad gewählt werden. Diese Programme sind für normal verschmutzte Wäsche ausgelegt.

### Temperatur wählen

Sie können die voreingestellte Temperatur eines Waschprogramms ändern.

- Drücken Sie die Taste *Temperatur*.

Im Display erscheint:

Temperatur



- Stellen Sie mit den Sensortasten  $\nabla$  und  $\wedge$  die gewünschte Temperatur ein und bestätigen Sie mit der Sensortaste *OK*.

## 4. Programmeinstellungen wählen

### Drehzahl wählen

Sie können die voreingestellte Drehzahl eines Waschprogramms ändern.

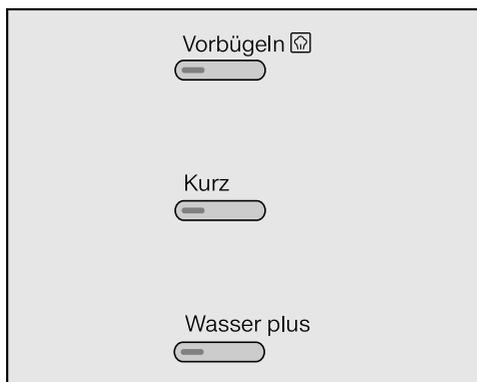
- Drücken Sie die Taste *Drehzahl*.

Im Display erscheint:

Drehzahl 1600 U/min

- Stellen Sie mit den Sensortasten  $\vee$  und  $\wedge$  die gewünschte Drehzahl ein und bestätigen Sie mit der Sensortaste *OK*.

### Optionen wählen



- Drücken Sie die Taste mit der gewünschten Option.

Die Kontrollleuchte der Taste leuchtet.

Nicht alle Optionen können bei allen Waschprogrammen gewählt werden. Lässt sich eine Option nicht anwählen, ist diese für das Waschprogramm nicht zugelassen (Siehe Kapitel "Optionen").

### Startvorwahl einschalten

Der Programmstart kann zwischen 15 Minuten und 24 Stunden verzögert werden. Dadurch können Sie z. B. günstige Nachtstromtarife nutzen (siehe Kapitel "Startvorwahl").

## 5. Waschmittel zugeben

Die Waschmaschine bietet Ihnen verschiedene Möglichkeiten der Waschmittelzugabe.

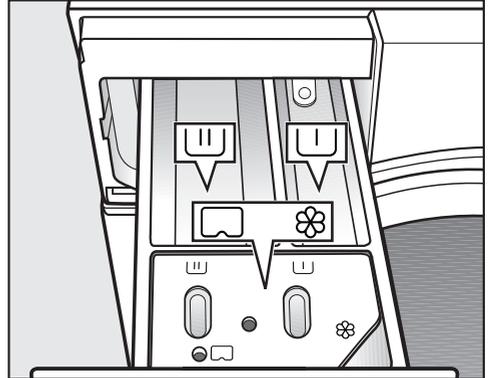
### Waschmittel-Einspülkasten

Zu wenig Waschmittel bewirkt:

- dass die Wäsche nicht sauber und im Laufe der Zeit grau und hart wird.
- dass sich Fettläuse in der Wäsche bilden.
- dass sich Kalkablagerungen auf den Heizkörpern bilden.

Zu viel Waschmittel bewirkt:

- dass sich zu viel Schaum bildet und dadurch eine geringe Waschmechanik und ein schlechteres Reinigungs-, Spül- und Schleudergebnis erreicht wird.
- dass sich der Wasserverbrauch durch einen automatisch zugeschalteten zusätzlichen Spülgang erhöht.
- eine höhere Umweltbelastung.



- Ziehen Sie den Waschmittel-Einspülkasten heraus und füllen Sie das Waschmittel in die Kammern.



Waschmittel für die Vorwäsche (empfohlene Aufteilung der Gesamtwaschmittelmenge:  $\frac{1}{3}$  in die Kammer  und  $\frac{2}{3}$  in die Kammer )



Waschmittel für die Hauptwäsche



Weichspüler, Formspüler, Flüssigstärke und Cap

Weitere Informationen zu Waschmitteln und deren Dosierung erhalten Sie im Kapitel "Waschmittel".

## 5. Waschmittel zugeben

### Cap-Dosierung

Es gibt Caps mit drei verschiedenen Inhalten:

-  = Textilpflegemittel (z. B. Weichspüler, Imprägniermittel)
-  = Additiv (z. B. Waschmittelverstärker)
-  = Waschmittel (nur für die Hauptwäsche)

Eine Cap enthält immer die richtige Menge Inhalt für einen Waschgang.

Sie können die Caps über den Miele Onlineshop ([shop.miele.de](http://shop.miele.de)), den Miele Werkkundendienst oder Ihren Miele Fachhändler beziehen.

 Caps außerhalb der Reichweite von Kindern aufbewahren.

### Cap-Dosierung einschalten

- Berühren Sie die Sensortaste *Cap* .

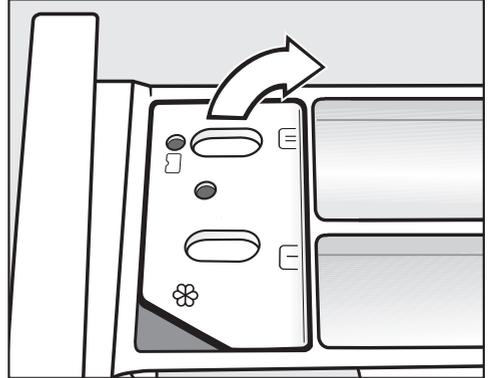
Im Display wird Ihnen die erste Cap-Sorte, die zu dem Programm wählbar ist, angezeigt.

 Cap 

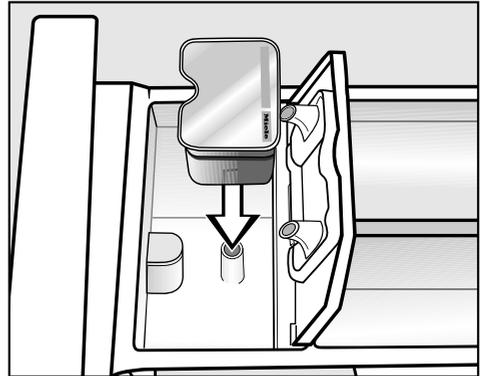
- Stellen Sie mit den Sensortasten  $\vee$  und  $\wedge$  die gewünschte Capsorte ein und bestätigen Sie mit der Sensortaste *OK*.

### Cap einlegen

- Öffnen Sie den Waschmittel-Einspülkasten.

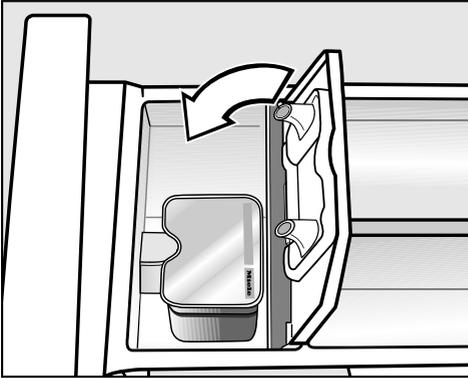


- Öffnen Sie den Deckel des Faches  .



- Drücken Sie die Cap fest an.

## 5. Waschmittel zugeben



- Schließen Sie den Deckel und drücken Sie den Deckel fest zu.
- Schließen Sie den Waschmittel-Einspülkasten.

Mit dem Einsetzen der Cap in den Waschmittel-Einspülkasten wird diese geöffnet. Wird die Cap unbenutzt wieder aus dem Waschmittel-Einspülkasten entfernt, kann die Cap auslaufen.

Die Cap entsorgen und nicht wieder benutzen.

Der Inhalt der jeweiligen Cap-Sorte wird dem Waschprogramm zum richtigen Zeitpunkt beigelegt.

Der Wassereinfluss in der Kammer ☼ erfolgt bei der Cap-Dosierung ausschließlich über die Cap.

Bei Verwendung einer Cap darf zusätzlich kein Weichspüler in die Kammer ☼ gefüllt werden.

- Entfernen Sie nach Beendigung des Waschprogramms die leere Cap.

Aus technischen Gründen bleibt eine kleine Restmenge Wasser in der Cap.

### Cap-Dosierung ausschalten/ändern

- Berühren Sie die Sensortaste Cap  und folgen Sie den Hinweisen im Display.

## 6. Programm starten - Programmende

### Programm starten

- Drücken Sie die blinkende Taste *Start/Stop*.

Die Tür wird verriegelt (erkennbar durch das Symbol  im Display) und das Waschprogramm gestartet.

Wurde eine Startvorwahlzeit gewählt, läuft diese im Display ab. Nach Ablauf der Startvorwahlzeit oder sofort nach dem Start steht im Display die Programmdauer.

Zusätzlich wird der Programmablauf im Display angezeigt. Die Waschmaschine informiert Sie über den jeweils erreichten Programmabschnitt.

### Programmende

Im Knitterschutz ist die Tür noch verriegelt und im Display wechselt die Anzeige zwischen:

Knittersch./Ende

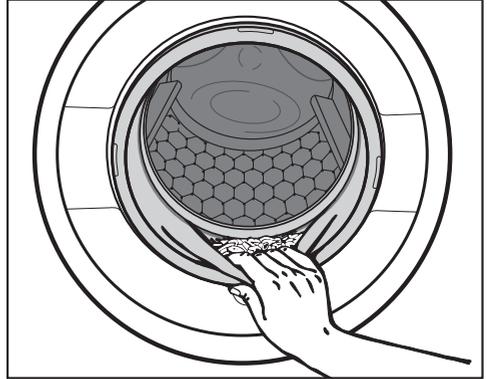
und

 Stop-Taste drücken

- Drücken Sie die Taste *Start/Stop*. Die Tür wird entriegelt.
- Ziehen Sie die Tür auf.
- Entnehmen Sie die Wäsche.

Nicht entnommene Wäschestücke könnten bei der nächsten Wäsche einlaufen oder etwas anderes verfärben.

Keine Wäschestücke in der Trommel vergessen!



- Kontrollieren Sie den Dichtring an der Tür auf Fremdkörper.

**Tipp:** Lassen Sie die Tür einen Spalt geöffnet, damit die Trommel trocknen kann.

- Schalten Sie die Waschmaschine mit der Taste  aus.

- Entfernen Sie, wenn verwendet, die verbrauchte Cap aus dem Waschmittel-Einspülkasten.

**Tipp:** Lassen Sie den Waschmittel-Einspülkasten einen Spalt geöffnet, damit er trocknen kann.

# Schleudern

## Endschleuderdrehzahl

Programm	U/min
Baumwolle	1600
Pflegeleicht	1200
Wolle 	1200*
Nur Spülen/Stärken	1600*
Feinwäsche	900
Express 20	1200
Dunkles/Jeans	1200
Oberhemden	900
Pumpen/Schleudern	1600

## Endschleuderdrehzahl im Waschprogramm

Bei der Programmwahl wird immer die optimale Schleuderdrehzahl für das Waschprogramm im Display angezeigt. Bei Waschprogrammen, die mit einem \* in der Tabelle gekennzeichnet sind, entspricht die optimale Drehzahl nicht der maximalen Drehzahl.

Eine Reduzierung der Endschleuderdrehzahl ist möglich.

Es kann jedoch keine höhere als die in der Tabelle angegebene maximale Endschleuderdrehzahl angewählt werden.

## Spülschleudern

Die Wäsche wird nach der Hauptwäsche und zwischen den Spülgängen geschleudert. Bei einer Reduzierung der Endschleuderdrehzahl wird die Spülschleuderdrehzahl gegebenenfalls mitreduziert. In dem Programm *Baumwolle* wird bei einer Drehzahl kleiner 700 U/min ein zusätzlicher Spülgang eingefügt.

## Endschleudern abwählen (Spülstop)

- Wählen Sie mit Hilfe der Taste *Drehzahl* die Einstellung  (Spülstop). Die Wäsche bleibt nach dem letzten Spülgang im Wasser liegen. Dadurch wird die Knitterbildung vermindert, wenn die Wäsche nicht sofort nach dem Programmende aus der Waschmaschine genommen wird.
- Endschleudern starten:  
Die Waschmaschine bietet Ihnen zum Schleudern die maximal zugelassene Drehzahl an. Sie können eine niedrigere Drehzahl wählen. Mit der Taste *Start/Stop* starten Sie das Endschleudern.
- Das Programm beenden:  
Wählen Sie mit Hilfe der Taste *Drehzahl* die Einstellung 0 U/min (ohne Schleudern) und drücken Sie die Taste *Start/Stop*.

Das Wasser wird abgepumpt.

## Spülschleudern und Endschleudern abwählen

- Drücken Sie die Taste *Drehzahl*.
- Wählen Sie die Einstellung 0 U/min.

Nach dem letzten Spülgang wird das Wasser abgepumpt und der Knitterschutz eingeschaltet.

Bei dieser Einstellung wird in einigen Programmen ein zusätzlicher Spülgang durchgeführt.

# Startvorwahl

Mit der Startvorwahl können Sie einen späteren Programmstart wählen. Der Programmstart kann von 15 Minuten bis maximal 24 Stunden verzögert werden. Dadurch können Sie z. B. günstige Nachtstromtarife nutzen.

## Wählen

- Drücken Sie die Taste *Startvorwahl*.

Im Display erscheint folgende Anzeige:



- Stellen Sie mit den Sensortasten  $\nabla$  und  $\wedge$  die Stunden ein und bestätigen Sie mit der Sensortaste *OK*.

Das Display wechselt:



- Stellen Sie mit den Sensortasten  $\nabla$  und  $\wedge$  die Minuten ein und bestätigen Sie mit der Sensortaste *OK*.

**Tipp:** Bei einer dauerhaften Berührung der Sensortasten  $\nabla$  oder  $\wedge$  erfolgt ein automatisches Herunter- oder Hochzählen der Werte.

## Starten

- Drücken Sie die Taste *Start/Stop*, um die Startvorwahl und das Waschprogramm zu starten.

Im Display erscheint:



Nach dem Ablauf der Zeit startet das Waschprogramm und das Display zeigt Programmlaufzeit und den Programmablauf an.

## Ändern

Die Startvorwahl kann jederzeit geändert werden.

- Drücken Sie die Taste *Startvorwahl*.



- Berühren Sie die Sensortaste *OK*.



- Stellen Sie jetzt die gewünschte Zeit ein.

## Löschen und Waschprogramm direkt starten

- Drücken Sie die Taste *Startvorwahl*.



- Berühren Sie die Sensortaste  $\nabla$ .



- Berühren Sie die Sensortaste *OK*, das Waschprogramm wird direkt gestartet.

# Programmübersicht

<b>Baumwolle</b>		<b>90 °C bis kalt</b>	<b>maximal 8,0 kg</b>
Artikel	T-Shirts, Unterwäsche, Tischwäsche usw., Textilien aus Baumwolle, Leinen oder Mischgewebe		
Tipp	<p>Die Einstellungen 60°/40 °C unterscheiden sich von <math>\langle 60^{\circ}\text{C} \rangle / \langle 40^{\circ}\text{C} \rangle</math> durch:</p> <ul style="list-style-type: none"> <li>– kürzere Programmlaufzeiten</li> <li>– längere Temperaturhaltezeiten</li> <li>– höheren Energieeinsatz</li> </ul> <p>Bei besonderen hygienischen Anforderungen die Temperatureinstellung 60 °C oder höher wählen.</p>		
<b>Baumwolle</b>		$\langle 60^{\circ}\text{C} \rangle / \langle 40^{\circ}\text{C} \rangle$	<b>maximal 8,0 kg</b>
Artikel	normal verschmutzte Baumwollwäsche		
Tipp	<ul style="list-style-type: none"> <li>– Diese Einstellungen sind vom Energie- und Wasserverbrauch für das Waschen von Baumwollwäsche am effizientesten.</li> <li>– Bei <math>\langle 60^{\circ}\text{C} \rangle</math> ist die erreichte Wascht Temperatur niedriger als 60 °C, die Waschleistung entspricht dem Programm Baumwolle 60 °C.</li> </ul>		
<b>Hinweis für Testinstitute:</b>			
Prüfprogramme nach EN 60456 und Energieetikettierung gemäß Verordnung 1061/2010			
<b>Pflegeleicht</b>		<b>60 °C bis kalt</b>	<b>maximal 4,0 kg</b>
Artikel	Textilien mit synthetischen Fasern, Mischgewebe oder pflegeleicht ausgerüstete Baumwolle		
Tipp	Bei knitterempfindlichen Textilien die Endschleuderdrehzahl reduzieren.		

# Programmübersicht

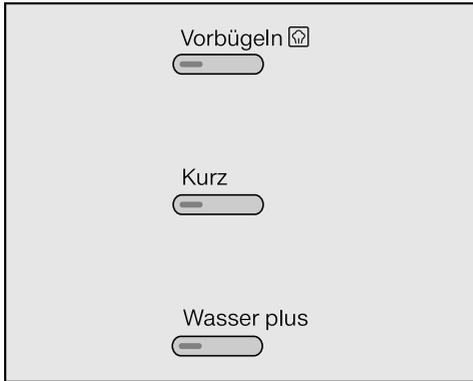
<b>Wolle</b> 		<b>40 °C bis kalt</b>	<b>maximal 2,0 kg</b>
Artikel	Textilien aus Wolle oder mit Beimischungen aus Wolle		
Tipp	Bei knitterempfindlichen Textilien die Endschleuderdrehzahl beachten.		
<b>Nur Spülen/Stärken</b>		<b>maximal 8,0 kg</b>	
Artikel	<ul style="list-style-type: none"> <li>– Zum Ausspülen von handgewaschenen Textilien</li> <li>– Tischdecken, Servietten, Berufsbekleidung, die gestärkt werden müssen</li> </ul>		
Tipp	<ul style="list-style-type: none"> <li>– Bei knitterempfindlichen Textilien die Endschleuderdrehzahl beachten.</li> <li>– Die zu stärkende Wäsche sollte frisch gewaschen, aber nicht weichgespült sein.</li> <li>– Ein besonders gutes Spülergebnis mit zwei Spülgängen erreichen Sie durch die Aktivierung der Option <i>Wasser plus</i>.</li> </ul>		
<b>Feinwäsche</b>		<b>60°C bis kalt</b>	<b>maximal 3,0 kg</b>
Artikel	<p>Für empfindliche Textilien aus synthetischen Fasern, Mischgewebe, Viskose</p> <p>Gardinen, die vom Hersteller als maschinenwaschbar deklariert sind</p>		
Tipp	<ul style="list-style-type: none"> <li>– Der in Gardinen vorhandene Feinstaub erfordert häufig ein Programm mit Vorwäsche. Wählen Sie deshalb den Verschmutzungsgrad <i>stark</i>, damit eine Vorwäsche durchgeführt wird.</li> <li>– Bei knitterempfindlichen Textilien Schleuderdrehzahl abwählen.</li> </ul>		

# Programmübersicht

<b>Express 20</b>		<b>40 °C bis kalt</b>	<b>maximal 3,5 kg</b>
Artikel	Textilien aus Baumwolle, die kaum getragen wurden oder die nur geringste Verschmutzungen aufweisen		
Tipp	Die Option <i>Kurz</i> ist automatisch aktiviert.		
<b>Dunkles/Jeans</b>		<b>60 °C bis kalt</b>	<b>maximal 3,0 kg</b>
Artikel	Schwarze und dunkle Wäschestücke aus Baumwolle, Mischgewebe und Jeansgewebe		
Tipp	<ul style="list-style-type: none"> <li>– Mit der Innenseite nach außen gewendet waschen.</li> <li>– Jeansbekleidung "blutet" oft bei den ersten Wäschen etwas aus. Deshalb helle und dunkle Sachen getrennt waschen.</li> </ul>		
<b>Oberhemden</b>		<b>60 °C bis kalt</b>	<b>maximal 2,0 kg</b>
Artikel	Oberhemden und Blusen aus Baumwolle und Mischgewebe		
Tipp	<ul style="list-style-type: none"> <li>– Kragen und Manschetten je nach Verschmutzung vorbehandeln.</li> <li>– Für Oberhemden und Blusen aus Seide das Programm <i>Feinwäsche</i> benutzen.</li> </ul>		
<b>Pumpen/Schleudern</b>			<b>–</b>
Tipp	<ul style="list-style-type: none"> <li>– Nur Pumpen: Drehzahl auf 0 U/min stellen.</li> <li>– Eingestellte Drehzahl beachten.</li> </ul>		

# Optionen

Die Anwahl oder Abwahl der Optionen geschieht über die entsprechenden Tasten und das Display.



- Drücken Sie die Taste der gewünschten Option.

Die entsprechende Taste leuchtet.

Nicht alle Optionen können bei allen Waschprogrammen gewählt werden.

Lässt sich eine Option nicht anwählen, ist diese für das Waschprogramm nicht zugelassen.

## Vorbügeln

Zur Reduzierung der Knitterbildung wird die Wäsche am Programmende geglättet. Für ein optimales Ergebnis reduzieren Sie die maximale Beladungsmenge um 50%. Beachten Sie die Angaben im Display. Kleine Beladungsmengen verbessern das Endergebnis.

Die Oberbekleidung muss trockenereignet   und bügelfest   sein.

## Kurz

Für Textilien mit leichten Verschmutzungen ohne erkennbare Flecken.

Die Waschzeit wird verkürzt.

## Wasser plus

Der Wasserstand beim Waschen und beim Spülen wird erhöht und im Programm "*Nur Spülen/Stärken*" wird ein zweiter Spülgang durchgeführt.

Sie können andere Funktionen für die Taste *Wasser plus* wählen, wie im Kapitel "*Einstellungen*" beschrieben.

## Folgende Optionen sind zu den Programmen wählbar

Bei Programmen, die hier **nicht** aufgeführt sind, ist keine dieser Optionen wählbar.

	Vorwäsche <sup>1)</sup>	Vorbügeln 	Kurz	Wasser plus
Baumwolle	<b>X</b>	<b>X</b>	<b>X</b>	<b>X</b>
Pflegeleicht	<b>X</b>	<b>X</b>	<b>X</b>	<b>X</b>
Nur Spülen/Stärken	–	–	–	<b>X</b>
Feinwäsche	<b>X</b>	<b>X</b>	<b>X</b>	<b>X</b>
Express 20	–	<b>X</b>	<b>X</b> <sup>2)</sup>	–
Dunkles/Jeans	<b>X</b>	<b>X</b>	<b>X</b>	<b>X</b>
Oberhemden	<b>X</b>	<b>X</b> <sup>2)</sup>	<b>X</b>	<b>X</b>

**X** = wählbar

– = nicht wählbar

1) = automatisch eingeschaltet bei der Auswahl Verschmutzungsgrad stark

2) = kann abgewählt werden

# Programmablauf

	Hauptwäsche		Spülen		Schleudern
	Wasserstand	Waschrhythmus	Wasserstand	Spülgänge	
Baumwolle		Ⓐ		2-5 <sup>1)2)3)</sup>	✓
Pflegeleicht		Ⓑ		2-4 <sup>2)3)</sup>	✓
Wolle 		Ⓔ		2	✓
Nur Spülen/Stärken		Ⓑ		0-1 <sup>5)</sup>	✓
Feinwäsche		Ⓒ		2-4 <sup>2)3)</sup>	✓
Express 20		Ⓐ		1	✓
Dunkles/Jeans		Ⓑ		3-5 <sup>2)3)</sup>	✓
Pumpen/Schleudern	-	-	-	-	✓

Die Legende befindet sich auf der folgenden Seite.

-  = niedriger Wasserstand  
 = mittlerer Wasserstand  
 = hoher Wasserstand  
Ⓐ = Intensiv-Rhythmus  
Ⓑ = Normal-Rhythmus  
Ⓒ = Sensitiv-Rhythmus  
Ⓓ = Schaukel-Rhythmus  
Ⓔ = Handwasch-Rhythmus  
✓ = wird durchgeführt  
– = wird nicht durchgeführt

Die Waschmaschine verfügt über eine vollelektronische Steuerung mit Mengenautomatik. Die Waschmaschine stellt den erforderlichen Wasserverbrauch selbstständig fest, und zwar abhängig von Menge und Saugkraft der eingefüllten Wäsche.

Die hier aufgeführten Programmabläufe beziehen sich immer auf das Grundprogramm bei maximaler Beladung.

Die Ablaufanzeige Ihrer Waschmaschine informiert Sie jederzeit während des Waschprogramms über den jeweils erreichten Programmabschnitt.

## Besonderheiten im Programmablauf

### Knitterschutz:

Die Trommel bewegt sich noch bis zu 30 Minuten nach dem Programmende, um eine Knitterbildung zu vermeiden.

Ausnahme: Im Programm *Wolle* findet kein Knitterschutz statt.

Die Waschmaschine kann jederzeit geöffnet werden.

- 1) Bei einer Temperaturwahl  $\leq 60^{\circ}\text{C}$  und höher werden 2 Spülgänge durchgeführt. Bei einer Temperaturwahl unter  $\leq 60^{\circ}\text{C}$  werden 3 Spülgänge durchgeführt.
- 2) Ein zusätzlicher Spülgang erfolgt bei:
  - zu viel Schaum in der Trommel
  - einer Endschleuderdrehzahl kleiner als 700 U/min
  - Anwahl von *ohne* (Schleudern)
- 3) Ein zusätzlicher Spülgang erfolgt bei:
  - Anwahl der Option *Wasser plus*, wenn unter den *Einstellungen* die Auswahl zusätzlicher Spülgang oder Wasser + und zusätzlicher Spülgang aktiviert wurde.
- 4) Schleuderhochlauf: Vor dem Waschgang wird ein Schleuderhochlauf durchgeführt, um die Luft aus der Daunenfüllung zu treiben. Hiernach läuft das Wasser über Kammer  für die Hauptwäsche ein.
- 5) Ein zusätzlicher Spülgang erfolgt bei:
  - Anwahl der Option *Wasser plus*.

# Pflegesymbole

Waschen	
Die Gradzahl im Bottich gibt die maximale Temperatur an, mit der Sie den Artikel waschen können.	
	normale mechanische Beanspruchung
	schonende mechanische Beanspruchung
	sehr schonende mechanische Beanspruchung
	Handwäsche
	nicht waschbar

## Beispiel für die Programmwahl

Programm	Pflegesymbole
Baumwolle	
Pflegeleicht	
Feinwäsche	
Wolle	
Express 20	

Trocknen	
Die Punkte geben die Temperatur an	
	Normale Temperatur
	reduzierte Temperatur
	nicht trocknergeeignet

Bügeln & Mangeln	
Die Punkte kennzeichnen die Temperaturbereiche	
	ca. 200 °C
	ca. 150 °C
	ca. 110 °C
	Bügeln mit Dampf kann irreversible Schäden verursachen
	nicht bügeln/mangeln

Professionelle Reinigung	
	Reinigung mit chemischen Lösungsmitteln. Die Buchstaben stehen für die Reinigungsmittel.
	Nassreinigung
	nicht chemisch reinigen

Bleichen	
	jedes Oxidations-Bleichmittel zulässig
	nur Sauerstoffbleiche zulässig
	nicht bleichen

## Abbrechen

Sie können ein Waschprogramm jederzeit nach dem Programmstart abbrechen.

- Drücken Sie die Taste *Start/Stop*.

Im Display erscheint:



Programm abbr.

- Berühren Sie die Sensortaste *OK*.

Die Waschmaschine pumpt die Lauge ab. Im Display erscheint:



Progr. abgebrochen

- Ziehen Sie die Tür auf.
- Entnehmen Sie die Wäsche.

## Wenn Sie ein anderes Programm wählen wollen

- Schließen Sie die Tür.
- Wählen Sie das gewünschte Programm.
- Füllen Sie eventuell Waschmittel im Waschmittel-Einspülkasten nach.
- Drücken Sie die Taste *Start/Stop*.

Das neue Programm wird gestartet.

## Unterbrechen

- Schalten Sie die Waschmaschine mit der Taste  aus.
- Schalten Sie die Waschmaschine mit der Taste  zur Fortsetzung wieder ein.

## Ändern

### Programm

Eine Änderung ist nach erfolgtem Programmstart nicht möglich.

### Temperatur

Eine Änderung ist innerhalb der ersten fünf Minuten möglich, außer im Programm *Baumwolle*.

- Drücken Sie die Taste *Temperatur*.
- Ändern Sie über die Sensortasten  $\nabla$ ,  $\wedge$  und *OK* die Temperatur.

### Schleuderdrehzahl

Eine Änderung ist bis zum Beginn des Endschleuderns möglich.

- Drücken Sie die Taste *Drehzahl*.
- Ändern Sie über die Sensortasten  $\nabla$ ,  $\wedge$  und *OK* die Schleuderdrehzahl.

### Optionen

Bis fünf Minuten nach dem Programmstart ist eine Anwahl oder Abwahl der Optionen *Kurz* und *Wasser plus* möglich.

**Tipp:** Die Kindersicherung verhindert das Ändern oder Abbrechen eines Programms.

# Programmablauf ändern

---

## Wäsche nachlegen/entnehmen

- Drücken Sie die Taste *Start/Stop*.

Im Display erscheint:

Programm abbr. 

- Verschieben Sie die Liste mit den Sensortasten  $\vee$  oder  $\wedge$  auf:

Wäsche nachlegen 

- Berühren Sie die Sensortaste *OK*.

Erscheint diese Meldung nicht im Display, ist ein nachlegen von Wäsche nicht mehr möglich.

Das Waschprogramm wird angehalten und die Tür entriegelt.

- Ziehen Sie die Tür auf.
- Legen Sie die Wäsche nach oder entnehmen Sie die gewünschten Wäschestücke.
- Schließen Sie die Tür.
- Drücken Sie die Taste *Start/Stop*.

Das Waschprogramm wird fortgesetzt.

## Beachten Sie:

Die Waschmaschine kann nach erfolgreichem Programmstart keine Veränderung der Wäschemenge feststellen.

Nach dem Nachlegen oder Entnehmen von Wäsche wird deshalb immer von der maximalen Beladungsmenge ausgegangen.

## **Die Tür lässt sich nicht öffnen, wenn:**

- die Laugentemperatur über **55 °C** liegt.
- das Wasserniveau einen bestimmten Wert überschreitet.
- der Programmschritt *Schleudern* erreicht ist.

Wenn Sie in den oben genannten Zuständen die Tür öffnen wollen, müssen Sie einen Programmabbruch durchführen.

Bei einer Temperatur von über 55 °C in der Trommel bleibt die Türverriegelung aktiv. Erst nach Absinken der Temperatur auf unter 55 °C wird die Türverriegelung deaktiviert.

## Kindersicherung

Die Kindersicherung verhindert, dass während des Ablaufs des Waschprogramms die Temperatur, Drehzahl oder Optionen geändert werden können.

### Kindersicherung aktivieren

- Drücken Sie die Taste *Start/Stop*.

Im Display erscheint:

Programm abbr. 

- Verschieben Sie die Liste mit den Sensortasten  $\vee$  oder  $\wedge$  auf:

Kindersicherung ein 

- Berühren Sie die Sensortaste *OK*.

## Kindersicherung deaktivieren

- Gehen Sie vor wie bei Kindersicherung einschalten.

Im Display steht:

Kindersicherung aus 

- Berühren Sie die Sensortaste *OK*.

Die Kindersicherung ist jetzt deaktiviert.

# Waschmittel

---

## Das richtige Waschmittel

Sie können alle Waschmittel verwenden, die für Haushaltswaschmaschinen geeignet sind. Verwendungshinweise und Dosierhinweise stehen auf der Waschmittelverpackung.

## Die Dosierung ist abhängig von:

- dem Verschmutzungsgrad der Wäsche
- der Wäschemenge
- der Wasserhärte  
Wenn Sie den Härtebereich nicht kennen, informieren Sie sich bei Ihrem Wasserversorgungsunternehmen.

## Wasserenthärter

In den Härtebereichen II und III können Sie einen Wasserenthärter zugeben, um Waschmittel zu sparen. Die richtige Dosierung steht auf der Packung. Füllen Sie zuerst das Waschmittel, dann den Wasserenthärter ein.

Das Waschmittel können Sie dann wie für Härtebereich I dosieren.

## Wasserhärten

Härtebereich	Gesamthärte in mmol	deutsche Härte °d
weich (I)	0 – 1,5	0 – 8,4
mittel (II)	1,5 – 2,5	8,4 – 14
hart (III)	über 2,5	über 14

## Dosierhilfen

Nutzen Sie zur Dosierung des Waschmittels die vom Waschmittelhersteller bereitgestellten Dosierhilfen (Dosierkugel), besonders bei der Dosierung von Flüssigwaschmitteln.

## Nachfüllpackungen

Nutzen Sie beim Kauf von Waschmitteln wenn möglich Nachfüllpackungen zur Reduzierung des Müllaufkommens.

## Wäschenachbehandlungsmittel

### Weichspüler

geben den Textilien einen weichen Griff und vermindern statische Aufladung beim maschinellen Trocknen.

### Formspüler

sind synthetische Stärkemittel und geben den Textilien einen festeren Griff.

### Stärke

gibt den Textilien Steifigkeit und Fülle.

## Empfehlung Miele Waschmittel

Die Miele Waschmittel wurden von Miele speziell für die Miele Waschmaschine entwickelt. Die Miele Waschmittel können Sie über die Miele Internetseite bestellen oder Sie erhalten die Produkte über den Miele Werkkundendienst und Ihren Miele Fachhändler.

	Miele UltraWhite	Miele UltraColor	Miele Cap 	Miele Cap 	Miele Cap 
Baumwolle	✓	✓	-	Ⓕ	Ⓗ
Pflegeleicht	-	✓	-	Ⓕ	Ⓗ
Wolle 	-	-	Ⓓ	-	-
Nur Spülen/Stärken	-/-	-/-	-/-	Ⓕ/-	-/-
Feinwäsche	-	✓	-	Ⓕ	-
Express 20	-	✓	-	Ⓕ	-
Dunkles/Jeans	-	✓	-	Ⓕ	-
Oberhemden	✓	✓	-	Ⓕ	Ⓗ

✓ empfehlenswert

- nicht empfehlenswert

Ⓐ Sport

Ⓑ Daunen

Ⓒ Outdoor

Ⓓ WoolCare

Ⓔ SilkCare

Ⓕ Weichspüler

Ⓖ Imprägnieren

Ⓗ Booster

# Waschmittel

---

## Waschmittelempfehlungen gemäß Verordnung (EU) Nr. 1015/2010

Die Empfehlungen gelten für die Temperaturbereiche wie im Kapitel "Programmübersicht" angegeben.

	Universal-	Color-	Fein- und Woll-	Spezial-
	waschmittel			
Baumwolle	✓	✓	-	-
Pflegeleicht	-	✓	-	-
Wolle 	-	-	✓	✓
Feinwäsche	-	-	✓	-
Express 20	-	✓ <sup>1)</sup>	-	-
Dunkles/ Jeans	-	✓ <sup>1)</sup>	-	✓
Oberhemden	✓	✓	-	-

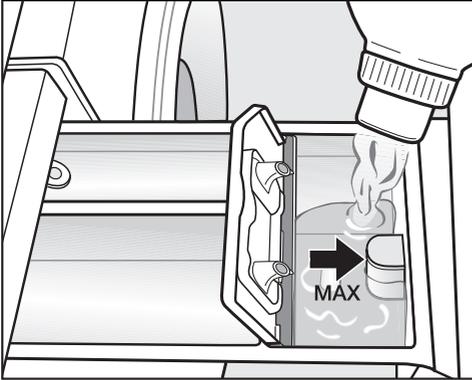
✓ empfehlenswert

- nicht empfehlenswert

1) Flüssigwaschmittel

2) Pulverwaschmittel

## Weichspülen, Formspülen oder Flüssigstärken am Ende des Waschprogramms



- Füllen Sie den Weichspüler, den Formspüler oder die Flüssigstärke in die Kammer ☼ oder setzen Sie die entsprechende Cap ein. **Beachten Sie die maximale Einfüllhöhe.**

Mit dem letzten Spülgang wird das Mittel eingespült. Am Ende des Waschprogramms bleibt eine kleine Restmenge Wasser in der Kammer ☼.

Reinigen Sie nach mehrmaligem automatischen Stärken den Einspülkasten, insbesondere den Saugheber.

## Separates Weichspülen, Formspülen oder Stärken

Die Stärke muss wie auf der Packung angegeben vorbereitet sein.

**Tipp:** Beim Weichspülen die Option *Wasser plus* aktivieren.

- Füllen Sie Weichspüler in die Kammer ☼ oder stecken Sie die Cap auf.
- Füllen Sie flüssige Stärke/Formspüler in die Kammer ☼ und pulverförmige oder zähflüssige Stärke/Formspüler in die Kammer U.
- Wählen Sie das Programm *Nur Spülen/Stärken*.
- Korrigieren Sie wenn nötig die Schleuderdrehzahl.
- Bei der Verwendung einer Cap aktivieren Sie die Sensortaste Cap □.
- Drücken Sie die Taste *Start/Stop*.

## Entfärben/Färben

⚠ Entfärbemittel führen zur Korrosion in der Waschmaschine.

**Keine** Entfärbemittel in der Waschmaschine verwenden.

Das Färben in der Waschmaschine ist nur im haushaltsüblichen Maße erlaubt. Das beim Färben verwendete Salz greift bei andauerndem Gebrauch den Edelstahl an. Halten Sie streng die Vorgaben des Färbemittelherstellers ein.

# Reinigung und Pflege

## Trommelreinigung (Hygiene Info)

Beim Waschen mit niedrigen Temperaturen und/oder Flüssigwaschmittel besteht die Gefahr von Keim- und Geruchsbildung in der Waschmaschine. Reinigen Sie die Waschmaschine mit Hilfe des Programms *Baumwolle 75°C*. Dieses sollte spätestens nach der Meldung Hygiene-Info im Display erfolgen.

## Gehäuse und Blende reinigen

⚠ Vor der Reinigung und Pflege den Netzstecker ziehen.

⚠ Die Waschmaschine auf keinen Fall mit einem Wasserschlauch abspritzen.

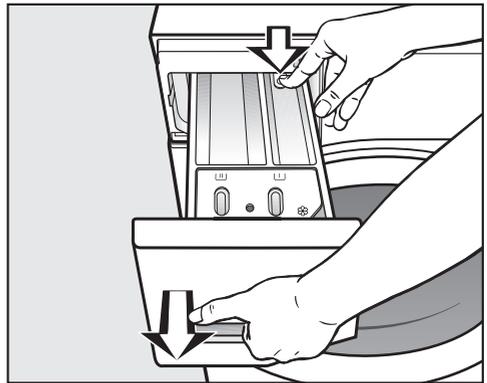
- Reinigen Sie das Gehäuse und die Blende mit einem milden Reinigungsmittel oder Seifenlauge und trocknen Sie beides mit einem weichen Tuch ab.
- Reinigen Sie die Trommel mit einem geeigneten Edelstahl-Putzmittel.

⚠ Keine lösemittelhaltigen Reiniger, Scheuermittel, Glas- oder Allzweckreiniger verwenden! Diese können Kunststoffoberflächen und andere Teile beschädigen.

## Waschmittel-Einspülkasten reinigen

Die Nutzung von niedrigen Waschttemperaturen und Flüssigwaschmitteln begünstigt die Verkeimung des Waschmittel-Einspülkastens.

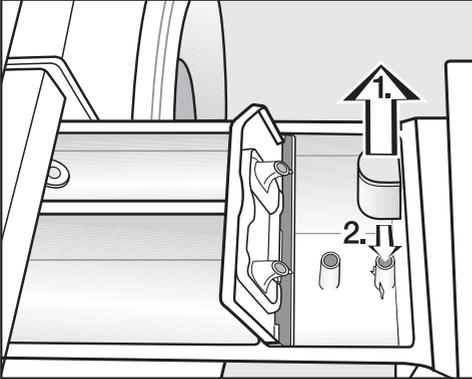
- Reinigen Sie aus hygienischen Gründen regelmäßig den gesamten Waschmittel-Einspülkasten.



- Ziehen Sie den Waschmittel-Einspülkasten bis zum Anschlag heraus, drücken Sie den Entriegelungsknopf und entnehmen Sie den Waschmittel-Einspülkasten.
- Reinigen Sie den Waschmittel-Einspülkasten mit warmem Wasser.

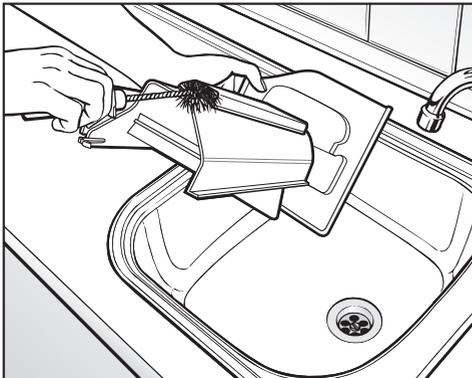
## Saugheber und Kanal reinigen

Flüssigstärke führt zum Verkleben. Nach mehrmaligem Gebrauch von Flüssigstärke den Saugheber besonders gründlich reinigen.



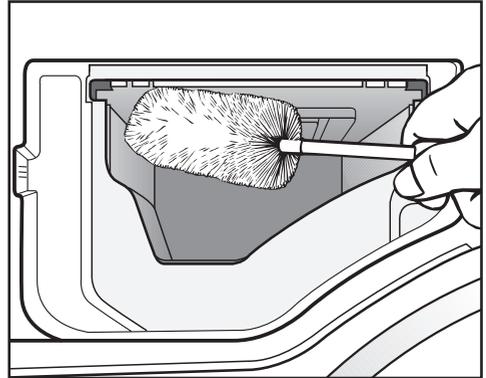
### ■ Saugheber reinigen.

1. Saugheber aus der Kammer  herausziehen und unter fließendem warmen Wasser reinigen. Das Rohr, über das der Saugheber gesteckt wird, ebenfalls reinigen.
2. Saugheber wieder aufstecken.



- Reinigen Sie den Weichspülkanal mit warmem Wasser und einer Bürste.

## Sitz des Waschmittel-Einspülkastens reinigen



- Entfernen Sie mit Hilfe einer Flaschenbürste Waschmittelreste und Kalkablagerungen von den Einspüldüsen des Waschmittel-Einspülkastens.
- Setzen Sie den Waschmittel-Einspülkasten wieder ein.

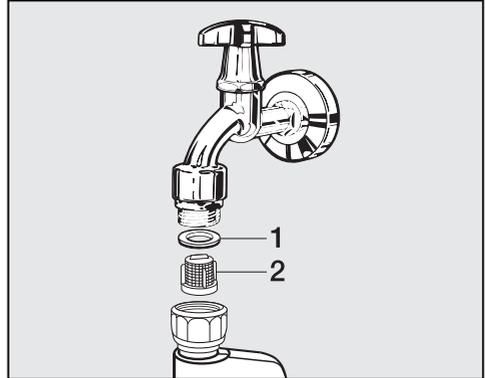
**Tipp:** Lassen Sie den Waschmittel-Einspülkasten einen Spalt geöffnet, damit er trocknen kann.

# Reinigung und Pflege

## Wassereinlaufsieb reinigen

Die Waschmaschine hat zum Schutz des Wassereinlaufventils ein Sieb. Das Sieb in der Verschraubung des Zulaufschlauches sollten Sie etwa alle 6 Monate kontrollieren. Bei häufigen Unterbrechungen im Wassernetz kann dieser Zeitraum kürzer sein.

- Drehen Sie den Wasserhahn zu.
- Schrauben Sie den Zulaufschlauch vom Wasserhahn ab.



- Ziehen Sie die Gummidichtung **1** aus der Führung heraus.
- Fassen Sie den Steg des Kunststoffsiebes **2** mit einer Kombi- oder Spitzzange und ziehen es heraus.
- Der Wiedereinbau erfolgt in umgekehrter Reihenfolge.

Die Verschraubung fest auf den Wasserhahn drehen und den Wasserhahn öffnen. Falls Wasser austritt, die Verschraubung nachziehen.

Das Schmutzsieb **muss** nach der Reinigung wieder eingebaut werden.

## Hilfe bei Störungen

Sie können die meisten Störungen und Fehler, zu denen es im täglichen Betrieb kommen kann, selber beheben. In vielen Fällen können Sie Zeit und Kosten sparen, da Sie nicht den Kundendienst rufen müssen.

Die nachfolgenden Tabellen sollen Ihnen dabei helfen, die Ursachen einer Störung oder eines Fehlers zu finden und zu beseitigen. Beachten Sie jedoch:

 Durch unsachgemäße Reparaturen können erhebliche Gefahren für den Benutzer entstehen.

Reparaturen an Elektrogeräten dürfen nur von autorisierten Fachkräften durchgeführt werden.

Einige Hinweise im Display sind mehrzeilig und können durch Berühren der Sensortasten  $\vee$  oder  $\wedge$  vollständig gelesen werden.

## Es lässt sich kein Waschprogramm starten

Problem	Ursache und Behebung
<b>Das Display bleibt dunkel und die Kontrollleuchte der Taste Start/Stop leuchtet nicht.</b>	Die Waschmaschine hat keinen Strom. <ul style="list-style-type: none"><li>■ Prüfen Sie, ob der Netzstecker eingesteckt ist.</li><li>■ Prüfen Sie, ob die Sicherung in Ordnung ist.</li></ul>
	Die Waschmaschine hat sich aus Energiespargründen automatisch ausgeschaltet. <ul style="list-style-type: none"><li>■ Schalten Sie die Waschmaschine wieder mit der Taste <math>\textcircled{1}</math> ein.</li></ul>
<b>Sie werden im Display aufgefordert, einen Pin-Code einzugeben.</b>	Der Pin-Code ist aktiv. <ul style="list-style-type: none"><li>■ Geben Sie den Code ein und bestätigen Sie diesen. Deaktivieren Sie den Pin-Code, wenn die Abfrage beim nächsten Einschalten nicht erscheinen soll.</li></ul>
<b>Das Display meldet:</b>  Kundendienst  Türverriegelung	Die Tür ist nicht richtig verschlossen. Die Verriegelung der Tür konnte nicht einrasten. <ul style="list-style-type: none"><li>■ Schließen Sie die Tür nochmals.</li><li>■ Starten Sie erneut das Programm.</li></ul> Erscheint die Fehlermeldung erneut, rufen Sie den Kundendienst.

## Was tun, wenn . . .

### Das Display meldet folgenden Fehler und das Programm wurde abgebrochen

Problem	Ursache und Behebung
 Wasserzulauf Siehe 	<p>Der Wasserzulauf ist gesperrt oder beeinträchtigt.</p> <ul style="list-style-type: none"><li>■ Prüfen Sie, ob der Wasserhahn weit genug geöffnet ist.</li><li>■ Prüfen Sie, ob der Zulaufschlauch geknickt ist.</li><li>■ Prüfen Sie, ob der Wasserdruck zu niedrig ist.</li></ul>
	<p>Das Sieb im Wasserzulauf ist verstopft.</p> <ul style="list-style-type: none"><li>■ Reinigen Sie das Sieb.</li></ul>
 Wasserablauf Siehe 	<p>Der Wasserablauf ist blockiert oder beeinträchtigt. Der Ablaufschlauch liegt zu hoch.</p> <ul style="list-style-type: none"><li>■ Reinigen Sie Laugenfilter und Laugenpumpe.</li><li>■ Die maximale Abpumphöhe beträgt 1 m.</li></ul>
 Waterproof Kundendienst 	<p>Das Wasserschutzsystem hat reagiert.</p> <ul style="list-style-type: none"><li>■ Schließen Sie den Wasserhahn.</li><li>■ Rufen Sie den Kundendienst.</li></ul>
 Kundendienst  Fehler F	<p>Ein Defekt liegt vor.</p> <ul style="list-style-type: none"><li>■ Starten Sie das Programm nochmals. Erscheint die Fehlermeldung erneut, rufen Sie den Kundendienst.</li></ul>

Um die Fehlermeldung auszuschalten: Schalten Sie die Waschmaschine mit der Taste  aus.

## Das Display meldet folgenden Fehler am Programmende

Problem	Ursache und Behebung
<b>i</b> Waschautomat ausrichten	<p>Das Glätten der Wäsche am Programmende konnte nicht ordnungsgemäß durchgeführt werden.</p> <ul style="list-style-type: none"><li>■ Überprüfen Sie, ob die Waschmaschine lotrecht aufgestellt ist, wie im Kapitel "Aufstellen und Anschließen", Abschnitt "Ausrichten" beschrieben.</li><li>■ Überprüfen Sie, ob die maximale Abpumphöhe von 1 m nicht überschritten wird.</li></ul> <p>Erscheint die Fehlermeldung erneut, rufen Sie den Kundendienst. Die Waschmaschine kann weiterhin mit eingeschränkten Funktionen betrieben werden.</p>
<b>i</b> Dosierung prüfen	<p>Es hat sich zu viel Schaum beim Waschen gebildet.</p> <ul style="list-style-type: none"><li>■ Dosieren Sie beim nächsten Waschgang weniger Waschmittel, und beachten Sie die Dosierhinweise auf der Waschmittelpackung.</li></ul>
<b>i</b> Hygiene-Info	<p>Es wurde über einen längeren Zeitraum kein Waschprogramm mit einer Temperatur über 60°C gestartet.</p> <ul style="list-style-type: none"><li>■ Um eine Keim- und Geruchsbildung in der Waschmaschine zu verhindern, starten Sie das Programm <i>Baumwolle 75°C</i> mit dem Miele Maschinenreiniger oder einem pulverförmigen Universalwaschmittel.</li></ul>

Die Hinweise werden am Programmende und beim Einschalten der Waschmaschine gemeldet und müssen mit der Sensortaste *OK* bestätigt werden.

# Was tun, wenn . . .

## Allgemeine Probleme mit der Waschmaschine

Problem	Ursache und Behebung
<b>Die Waschmaschine steht während des Schleuderns nicht ruhig.</b>	Die Gerätefüße stehen nicht gleichmäßig und sind nicht gekontert. ■ Richten Sie die Waschmaschine standsicher aus und kontern Sie die Gerätefüße.
<b>Die Waschmaschine hat die Wäsche nicht wie gewohnt geschleudert und diese ist noch nass.</b>	Beim Endschleudern wurde eine große Unwucht gemessen und die Drehzahl automatisch reduziert. ■ Geben Sie immer große und kleine Wäschestücke in die Trommel, um eine bessere Verteilung zu erreichen.
<b>Auftreten von ungewöhnlichen Pumpgeräuschen.</b>	Kein Fehler! Schlurfende Geräusche am Anfang und am Ende des Pumpvorganges sind normal.
<b>Im Waschmittel-Einspülkasten verbleiben größere Waschmittelrückstände.</b>	Der Fließdruck des Wassers reicht nicht aus. ■ Reinigen Sie das Sieb im Wasserzulauf. ■ Wählen Sie evtl. die Option <i>Wasser plus</i> .
	Pulverwaschmittel in Verbindung mit Enthärtungsmitteln neigen zum Kleben. ■ Reinigen Sie den Waschmittel-Einspülkasten und geben Sie zukünftig erst das Waschmittel und dann das Enthärtungsmittel in das Fach.
<b>Der Weichspüler wird nicht vollständig eingespült oder es bleibt zu viel Wasser in der Kammer ☼ stehen.</b>	Der Saugheber sitzt nicht richtig oder ist verstopft. ■ Reinigen Sie den Saugheber, siehe Kapitel "Reinigung und Pflege", Abschnitt "Waschmittel-Einspülkasten reinigen".

## Allgemeine Probleme mit der Waschmaschine

Problem	Ursache und Behebung
<b>Am Programmende befindet sich noch Flüssigkeit in der Cap.</b>	Das Ablaufröhrchen im Waschmittel-Einspülkasten, auf das die Cap gesteckt wird, ist verstopft. <ul style="list-style-type: none"> <li>■ Reinigen Sie das Röhrchen.</li> </ul>
	Kein Fehler! Aus technischen Gründen bleibt eine kleine Restmenge Wasser in der Cap.
<b>Im Weichspülfach neben der Cap steht Wasser</b>	Die Sensortaste Cap  wurde nicht aktiviert oder nach dem letzten Waschgang wurde die leere Cap nicht entnommen. <ul style="list-style-type: none"> <li>■ Achten Sie beim nächsten Einsatz der Cap darauf, dass die Sensortaste Cap  aktiviert wird.</li> <li>■ Entnehmen und entsorgen Sie die Cap nach jedem Waschgang.</li> </ul>
	Das Ablaufröhrchen im Waschmittel-Einspülkasten, auf das die Cap gesteckt wird, ist verstopft. <ul style="list-style-type: none"> <li>■ Reinigen Sie das Röhrchen.</li> </ul>
<b>Im Display steht eine Fremdsprache.</b>	Unter "Einstellungen, Sprache  " wurde eine andere Sprache gewählt. <ul style="list-style-type: none"> <li>■ Stellen Sie die gewohnte Sprache ein. Das Fah-nensymbol hilft Ihnen als Leitfaden.</li> </ul>
<b>Das Display ist dunkel.</b>	Das Display schaltet automatisch aus, um Energie zu sparen (Stand by). <ul style="list-style-type: none"> <li>■ Drücken Sie eine Taste. Das Stand by wird beendet.</li> </ul>

# Was tun, wenn . . .

## Ein nicht zufriedenstellendes Waschergebnis

Problem	Ursache und Behebung
<b>Die Wäsche wird mit Flüssigwaschmittel nicht sauber</b>	<p>Flüssigwaschmittel enthalten keine Bleichmittel. Flecken aus Obst, Kaffee oder Tee können nicht immer entfernt werden.</p> <ul style="list-style-type: none"><li>■ Verwenden Sie bleichmittelhaltige Pulverwaschmittel.</li><li>■ Benutzen Sie eine entsprechende Cap oder füllen Sie Fleckensalz in die Kammer (UJ).</li><li>■ Geben Sie nie Flüssigwaschmittel und Fleckensalz zusammen in den Waschmittel-Einspülkasten.</li></ul>
<b>Auf der gewaschenen Wäsche haften graue elastische Rückstände.</b>	<p>Die Dosierung des Waschmittels war zu niedrig. Die Wäsche war stark mit Fett verschmutzt (Öle, Salben).</p> <ul style="list-style-type: none"><li>■ Geben Sie bei derartig verschmutzter Wäsche entweder mehr Waschmittel zu oder verwenden Sie Flüssigwaschmittel.</li><li>■ Starten Sie vor der nächsten Wäsche das Waschprogramm <i>Maschine reinigen</i> mit dem Miele Maschinenreiniger oder einem pulverförmigen Universalwaschmittel.</li></ul>
<b>Auf gewaschenen dunklen Textilien befinden sich weiße, waschmittelähnliche Rückstände.</b>	<p>Das Waschmittel enthält wasserunlösliche Bestandteile (Zeolithe) zur Wasserenthärtung. Diese haben sich auf den Textilien festgesetzt.</p> <ul style="list-style-type: none"><li>■ Versuchen Sie, nach dem Trocknen die Rückstände mittels einer Bürste zu entfernen.</li><li>■ Waschen Sie dunkle Textilien zukünftig mit einem Waschmittel ohne Zeolithe. Flüssigwaschmittel enthalten meistens keine Zeolithe.</li><li>■ Waschen Sie die Textilien mit dem Programm <i>Dunkles/Jeans</i>.</li></ul>

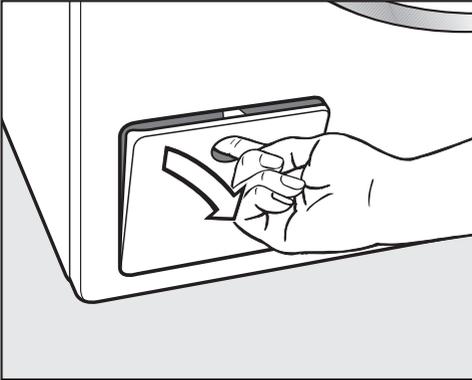
## Die Tür lässt sich nicht öffnen

Problem	Ursache und Behebung
<p><b>Die Tür lässt sich während des Waschvorgangs nicht aufziehen.</b></p>	<p>Während des Waschvorgangs ist die Trommel verriegelt.</p> <ul style="list-style-type: none"> <li>■ Drücken Sie die Taste <i>Start/Stop</i>.</li> <li>■ Wählen Sie über die Sensortaste <i>Abbrechen</i> oder <i>Wäsche nachlegen</i>.</li> </ul> <p>Die Tür wird entriegelt und Sie können die Tür aufziehen.</p> <hr/> <p>Es befindet sich Wasser in der Trommel und die Waschmaschine kann nicht abpumpen.</p> <ul style="list-style-type: none"> <li>■ Reinigen Sie Laugenfilter und Laugenpumpe, wie im Abschnitt "Tür öffnen bei verstopfem Ablauf und/oder Stromausfall" beschrieben.</li> </ul> <hr/> <p>Der Wasserstand in der Trommel ist zu hoch.</p> <ul style="list-style-type: none"> <li>■ Brechen Sie das Programm ab. Die Waschmaschine pumpt das vorhandene Wasser ab.</li> </ul>
<p><b>Nach einem Programmabbruch steht:</b> Komfortkühlen <b>im Display.</b></p>	<p>Zum Schutz vor Verbrühungen lässt sich die Tür bei einer Laugentemperatur von über 55°C nicht öffnen.</p> <ul style="list-style-type: none"> <li>■ Warten Sie, bis die Temperatur in der Trommel gesunken ist und die Anzeige im Display erlischt.</li> </ul>
<p><b>Das Display meldet:</b>  Kundendienst  Tür-entriegelung</p>	<p>Das Türschloss ist blockiert.</p> <ul style="list-style-type: none"> <li>■ Rufen Sie den Kundendienst.</li> </ul>

# Was tun, wenn . . .

## Tür öffnen bei verstopftem Ablauf und/oder Stromausfall

- Schalten Sie die Waschmaschine aus.



- Öffnen Sie die Klappe für die Laugenpumpe.

## Verstopfter Ablauf

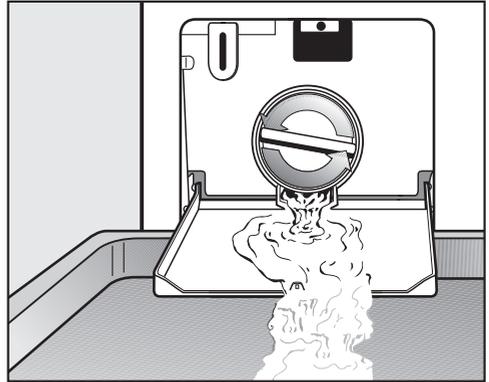
Wenn der Ablauf verstopft ist, kann sich eine größere Menge Wasser in der Waschmaschine befinden.

 **Vorsicht:** Wenn kurz vorher mit hohen Temperaturen gewaschen wurde, besteht Verbrühungsgefahr!

## Entleerungsvorgang

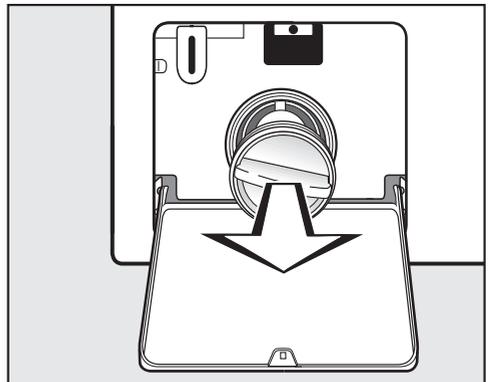
Den Laugenfilter nicht herausdrehen.

- Stellen Sie einen Behälter unter die Klappe, z. B. ein Universalbackblech.

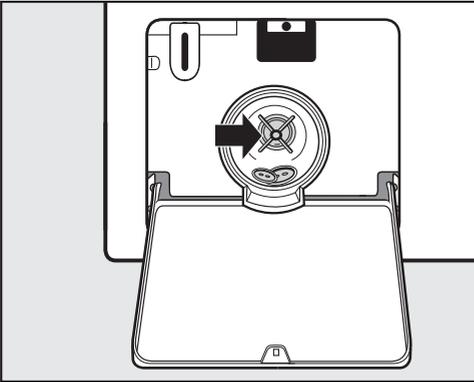


- Drehen Sie langsam den Laugenfilter auf, bis das Wasser ausläuft.
- Drehen Sie den Laugenfilter wieder zu, um den Wasserablauf zu unterbrechen.

Läuft kein Wasser mehr aus:



- Drehen Sie den Laugenfilter ganz heraus.



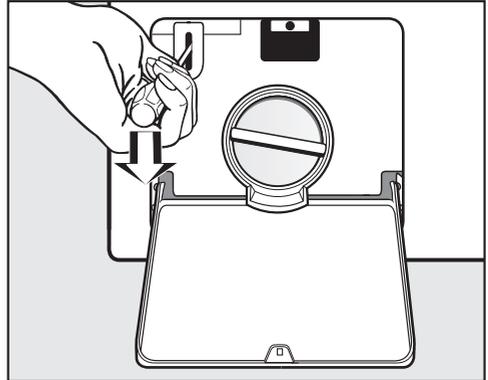
- Reinigen Sie den Laugenfilter gründlich.
- Prüfen Sie, ob sich der Laugenpumpenflügel leicht drehen lassen, ggf. Fremdkörper (Knöpfe, Münzen etc.) entfernen und den Innenraum reinigen.
- Setzen Sie den Laugenfilter wieder ein und drehen Sie den Laugenfilter fest zu.

⚠ Wird der Laugenfilter nicht wieder eingesetzt und festgedreht, läuft Wasser aus der Waschmaschine.

## Tür öffnen

⚠ Beim Hineingreifen in eine noch drehende Trommel besteht erhebliche Verletzungsgefahr.

Vor der Wäscheentnahme stets davon überzeugen, dass die Trommel stillsteht.



- Entriegeln Sie mit Hilfe eines Schraubendrehers die Tür.
- Ziehen Sie die Tür auf.

# Kundendienst

---

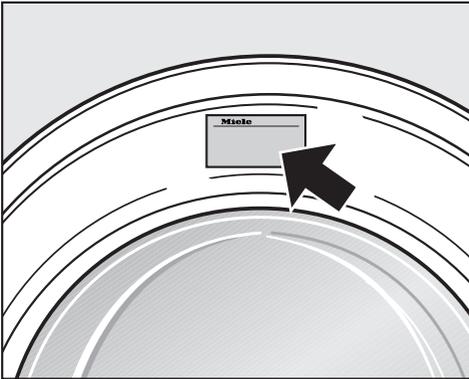
## Reparaturen

Bei Störungen, die Sie nicht selbst beheben können, benachrichtigen Sie bitte:

- Ihren Miele Fachhändler oder
- den Miele Werkkundendienst.

Die Telefonnummer des Werkkundendienstes finden Sie am Ende dieser Gebrauchsanweisung.

Der Kundendienst benötigt Modell und Nummer Ihrer Waschmaschine. Beide Angaben finden Sie auf dem Typenschild bei geöffneter Tür oberhalb des Schauglases.



## Garantiebedingungen und Garantiezeit

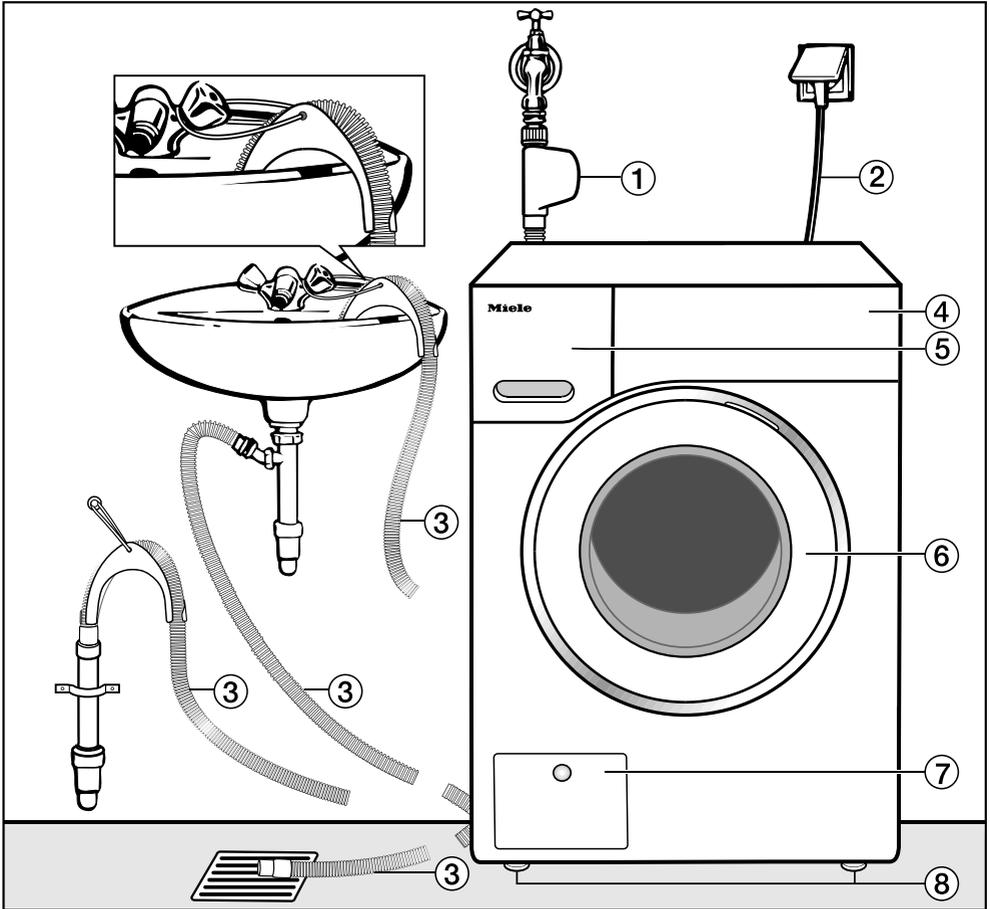
Die Garantiezeit der Waschmaschine beträgt 2 Jahre.

Nähere Angaben zu den Garantiebedingungen finden Sie im Garantieheft.

## Nachkaufbares Zubehör

Für diese Waschmaschine erhalten Sie nachkaufbares Zubehör im Miele Fachhandel oder beim Miele Kundendienst.

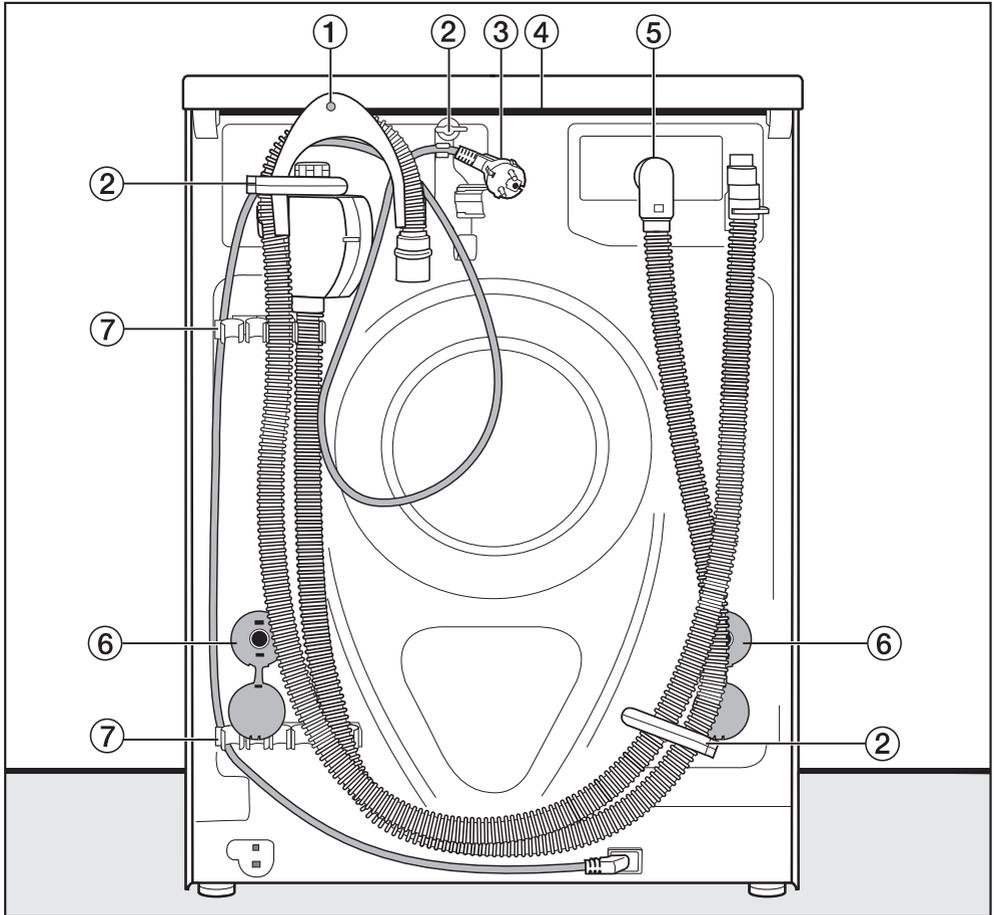
## Vorderansicht



- ① Zulaufschlauch Waterproof-System
- ② Elektroanschluss
- ③ Ablaufschlauch mit Krümmer (abnehmbar) mit den Möglichkeiten der Wasserablaufführung
- ④ Bedienblende
- ⑤ Waschmittel-Einspülkasten
- ⑥ Tür
- ⑦ Klappe für Laugenfilter, Laugenpumpe und Notentriegelung
- ⑧ vier höhenverstellbare Füße

# Aufstellen und Anschließen

## Rückansicht



- ① Abwasserschlauch
- ② Transporthalterungen für Zu- und Abwasserschläuche
- ③ Elektroanschluss
- ④ Deckelüberstand mit Griffmöglichkeiten für den Transport
- ⑤ Zulaufschlauch Waterproof-System
- ⑥ Drehsicherungen mit Transportstangen
- ⑦ Transporthalterungen für Zu- und Abwasserschläuche und Halterung für entnommene Transportsicherung

## Aufstellfläche

Als Aufstellfläche eignet sich am besten eine Betondecke. Diese gerät im Gegensatz zu einer Holzbalkendecke oder einer Decke mit "weichen" Eigenschaften beim Schleudern selten in Schwingung.

Beachten Sie:

- Stellen Sie die Waschmaschine lotrecht und standsicher auf.
- Stellen Sie die Waschmaschine nicht auf weichen Fußbodenbelägen auf, da die Waschmaschine sonst während des Schleuderns vibriert.

Bei Aufstellung auf einer Holzbalkendecke:

- Stellen Sie die Waschmaschine auf eine Sperrholzplatte (mindestens 59x52x3 cm). Die Platte sollte mit möglichst vielen Balken, jedoch nicht nur mit den Fußbodenbrettern verschraubt werden.

**Tipp:** Aufstellung möglichst in einer Ecke des Raumes. Dort ist die Stabilität jeder Decke am größten.

⚠ Es besteht die Gefahr, dass die Waschmaschine beim Schleudern vom Sockel fällt.

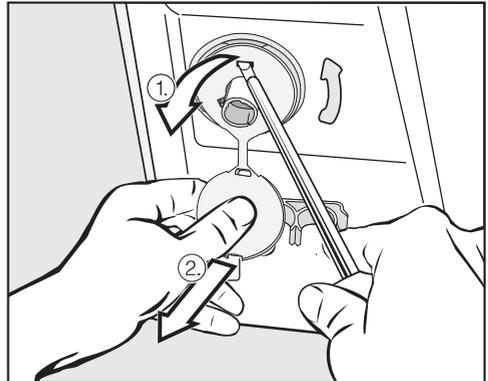
Bei Aufstellung auf einen bauseitig vorhandenen Sockel (Betonsockel oder gemauerter Sockel) muss die Waschmaschine durch einen Befestigungsbügel (MTS Bodenbefestigung) (erhältlich beim Miele Fachhandel oder Miele Kundendienst) gesichert werden.

## Waschmaschine zum Aufstellort tragen

Nutzen Sie zum Transportieren der Waschmaschine (vom Verpackungsboden zum Aufstellungsort) die vorderen Gerätefüße und den hinteren Deckelüberstand.

⚠ Gerätefüße und Aufstellfläche müssen trocken sein, sonst besteht Rutschgefahr beim Schleudern.

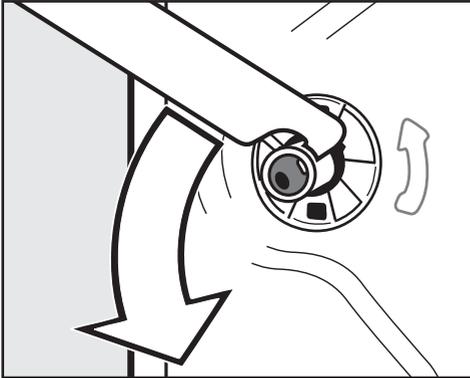
## Transportsicherung entfernen



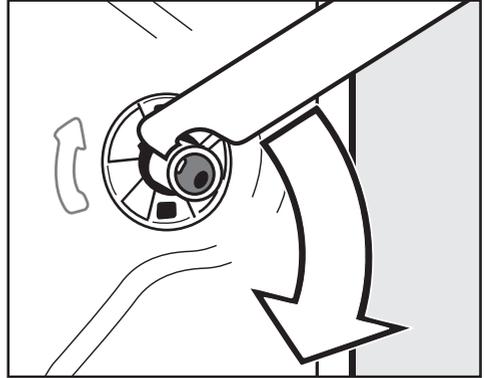
- Entfernen Sie die linke und die rechte Dornsicherung.

1. Ziehen Sie am befestigten Stopfen der Dornsicherung und
2. lösen Sie mit Hilfe eines Schraubendrehers den oberen und unteren Rasthaken.

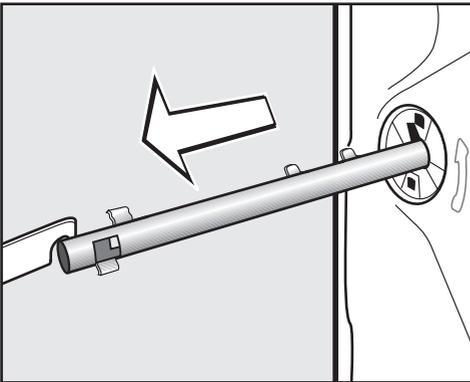
## Aufstellen und Anschließen



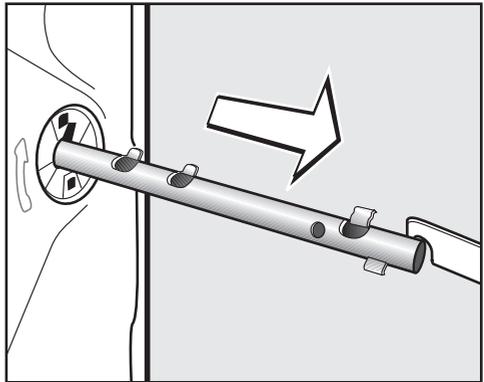
- Drehen Sie die linke Transportstange mit dem beigelegten Maulschlüssel um 90°, und



- Drehen Sie die rechte Transportstange um 90°, und



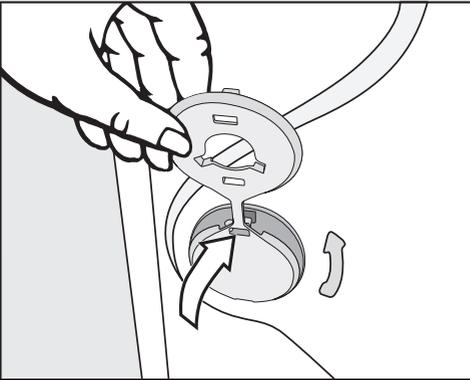
- ziehen Sie die Transportstange heraus.



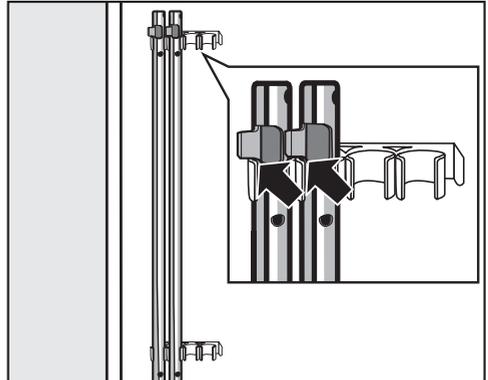
- ziehen Sie die Transportstange heraus.

## Aufstellen und Anschließen

⚠ Bei nicht verschlossenen Löchern besteht Verletzungsgefahr. Die Löcher der entnommenen Transportsicherung verschließen!



- Verschließen Sie die Löcher mit den Stopfen.



- Befestigen Sie die Transportstangen an der Rückwand der Waschmaschine. Achten Sie darauf, dass der obere Rasthaken oberhalb der Halterung liegt.

⚠ Die Waschmaschine darf ohne Transportsicherung nicht transportiert werden. Die Transportsicherung aufbewahren. Sie muss vor einem Transport der Waschmaschine (z. B. bei einem Umzug) wieder montiert werden.

### Transportsicherung einbauen

Der Einbau der Transportsicherung erfolgt in umgekehrter Reihenfolge.

# Aufstellen und Anschließen

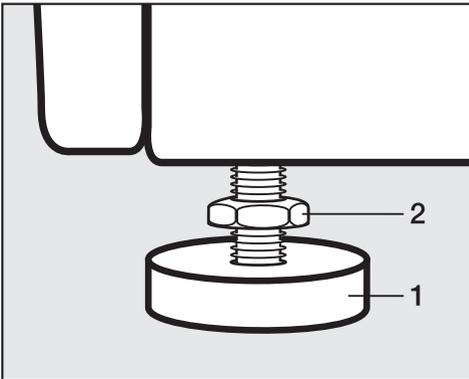
## Ausrichten

Die Waschmaschine muss lotrecht und gleichmäßig auf allen vier Füßen stehen, damit ein einwandfreier Betrieb gewährleistet ist.

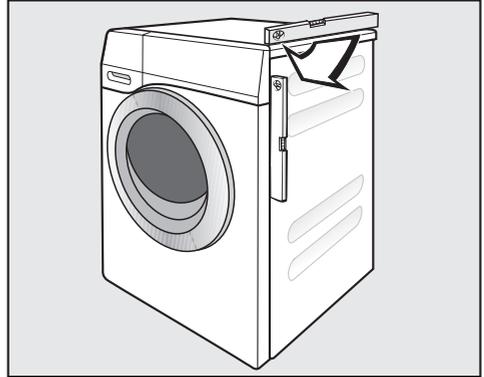
Eine unsachgemäße Aufstellung erhöht den Wasser- und Energieverbrauch, und die Waschmaschine kann wandern.

## Fuß herausdrehen und kontern

Der Ausgleich der Waschmaschine erfolgt über die vier Schraubfüße. Im Auslieferungszustand sind alle Füße hineingedreht.



- Drehen Sie die Kontermutter **2** mit dem beigelegten Maulschlüssel im Uhrzeigersinn los. Schrauben Sie die Kontermutter **2** zusammen mit dem Fuß **1** heraus.



- Prüfen Sie mit einer Wasserwaage, ob die Waschmaschine lotrecht steht.
- Halten Sie den Fuß **1** mit einer Wasserpumpenzange fest. Drehen Sie die Kontermutter **2** wieder mit dem Maulschlüssel gegen das Gehäuse fest.

⚠ Es besteht die Gefahr, dass die Waschmaschine wandert.

Alle vier Kontermuttern müssen fest gegen das Gehäuse gedreht sein. Bitte überprüfen Sie auch die Füße, die beim Ausrichten nicht herausgedreht wurden.

## Unterbau unter einer Arbeitsplatte

 Der Waschmaschinendeckel darf nicht demontiert werden.

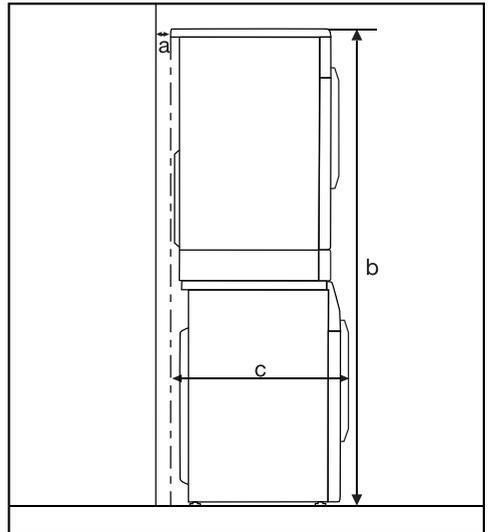
Diese Waschmaschine kann komplett (mit Deckel) unter eine Arbeitsplatte geschoben werden, wenn eine ausreichende Arbeitsplattenhöhe vorhanden ist.

## Wasch-Trocken-Säule

Die Waschmaschine kann mit einem Miele Trockner als Wasch-Trocken-Säule aufgestellt werden. Dazu ist ein Zwischenbausatz\* (WTV) erforderlich.

Die mit \* gekennzeichneten Teile sind beim Miele Fachhandel oder Miele Kundendienst erhältlich.

### Beachten Sie:



**a** = mindestens 2 cm

**b** = WTV einfach : 172 cm  
WTV Schublade: 181 cm

**c** = 68 cm

# Aufstellen und Anschließen

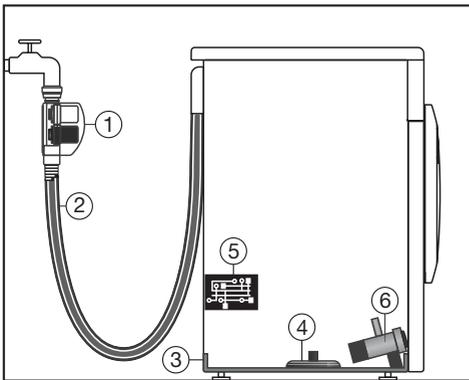
## Das Wasserschutzsystem

Das Miele Wasserschutzsystem gewährt einen umfassenden Schutz vor Wasserschäden durch die Waschmaschine.

Das System besteht hauptsächlich aus folgenden Bestandteilen:

- dem Zulaufschlauch
- der Elektronik und dem Aus- und Überlaufschutz
- dem Ablaufschlauch

## Das Waterproof-System (WPS)



- ① Zwei Magnetventile
- ② Doppelwandiger Zulaufschlauch
- ③ Bodenwanne
- ④ Schwimmerschalter
- ⑤ Elektronik
- ⑥ Laugenpumpe

## Der Zulaufschlauch

- Im Gehäuse am Wasserzulaufschlauch befinden sich zwei Magnetventile ①, die den Wasserzulauf direkt am Wasserhahn absperrern. Durch die beiden Magnetventile ergibt sich ein doppelter Wasserschutz. Sollte ein Magnetventil defekt sein, schließt das zweite den Wasserzulauf. Durch die Absperrung direkt am Wasserhahn steht der Zulaufschlauch nur während des Wasserzulaufs unter Druck. In der restlichen Zeit ist der Zulaufschlauch nahezu drucklos.
- Schutz gegen Bersten der Magnetventile  
Der Platzdruck der Magnetventilkörper liegt zwischen 7.000 kPa und 10.000 kPa .
- Der doppelwandige Zulaufschlauch ② besteht aus einem druckfesten Innenschlauch und einem Hüllschlauch. Tritt Leckwasser aus dem Innenschlauch aus, wird dieses durch den Hüllschlauch in die Bodenwanne ③ geleitet. Der Schwimmerschalter ④ schließt die Magnetventile. Die weitere Wasserzufuhr ist gesperrt; im Laugenbehälter befindliches Wasser wird abgepumpt.

## Die Elektronik ⑤ und der Aus- und Überlaufschutz der Waschmaschine

- Der Auslaufschutz  
Auslaufendes Wasser durch Undichtigkeiten der Waschmaschine wird in der Bodenwanne ③ aufgefangen. Durch einen Schwimmerschalter ④ werden die Magnetventile ① abgeschaltet. Die weitere Wasserzufuhr ist gesperrt; im Laugenbehälter befindliches Wasser wird abgepumpt.
- Der Überlaufschutz  
Steigt der Wasserstand über ein bestimmtes Niveau, wird die Laugenpumpe ⑥ eingeschaltet und das Wasser kontrolliert abgepumpt. Steigt der Wasserstand mehrfach unkontrolliert, wird die Laugenpumpe ⑥ dauerhaft eingeschaltet und die Waschmaschine meldet einen Fehler, begleitet von einem Signalton.

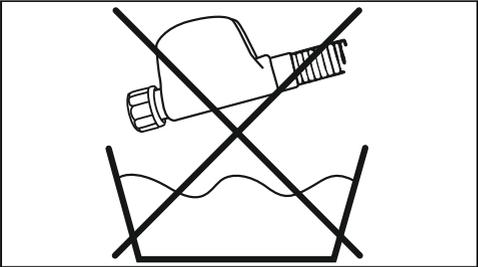
## Der Ablaufschlauch

Der Ablaufschlauch ist durch ein Belüftungssystem gesichert. Hierdurch wird ein Leersaugen der Waschmaschine verhindert.

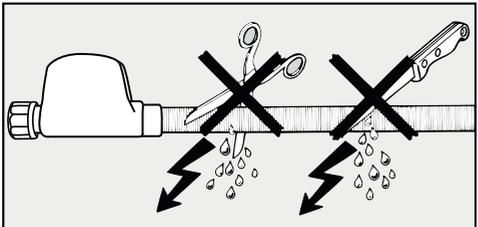
# Aufstellen und Anschließen

## Wasserzulauf

 Das Gehäuse am Wasserzulaufschlauch enthält elektrische Bauteile. Deshalb darf es nicht in einem Spritzwasserbereich, z.B. Badewannen oder Duschen, montiert werden.



**Das Gehäuse am Wasserzulaufschlauch nicht in Flüssigkeit tauchen!**



**Die Schutzhülle darf nicht beschädigt oder geknickt werden.**

Die Waschmaschine darf ohne Rückflussverhinderer an eine Trinkwasserleitung angeschlossen werden, da sie nach den gültigen DIN-Normen gebaut ist.

Der Fließdruck muss mindestens 100 kPa betragen und darf 1.000 kPa Überdruck nicht übersteigen. Ist er höher als 1.000 kPa Überdruck, muss ein Druckreduzierventil eingebaut werden.

Zum Anschluss ist ein Wasserhahn mit  $\frac{3}{4}$ "-Verschraubung erforderlich. Fehlt ein solcher, so darf die Waschmaschine nur von einem zugelassenen Installateur an die Trinkwasserleitung montiert werden.

 Die Schraubverbindung steht unter Wasserleitungsdruck. Kontrollieren Sie deshalb durch langsames Öffnen des Wasserhahns, ob der Anschluss dicht ist. Korrigieren Sie gegebenenfalls den Sitz der Dichtung und die Verschraubung.

Die Waschmaschine ist **nicht** für einen Warmwasseranschluss geeignet.

## Wartung

Verwenden Sie im Falle eines Austausches nur das **Miele Waterproof-System**.

In der Überwurfmutter des Gehäuses am Wasserzulaufschlauch befindet sich ein Schmutzsieb, das die Magnetventile schützt.

Dieses Schmutzsieb darf nicht entfernt werden.

## Zubehör-Schlauchverlängerung

Als Zubehör ist ein Metallgewebeschlauch von 1,5 m Länge beim Miele Fachhandel oder Miele Kundendienst erhältlich.

Dieser Schlauch besitzt einen Platzdruck von über 14.000 kPa und kann als flexible Verlängerung der Wasserleitung benutzt werden.

# Aufstellen und Anschließen

## Wasserablauf

Die Lauge wird durch eine Ablaufpumpe mit 1 m Förderhöhe abgepumpt. Um den Wasserablauf nicht zu behindern, muss der Schlauch knickfrei verlegt werden. Der Krümmer am Schlauchende ist abnehmbar.

Falls notwendig, kann der Schlauch bis zu 5 m verlängert werden. Zubehör ist beim Miele Fachhandel oder Miele Kundendienst erhältlich.

Für Ablaufhöhen über 1 m (bis 1,8 m maximale Förderhöhe) ist beim Miele Fachhandel oder Miele Kundendienst eine Austauschlaugenpumpe erhältlich. Falls notwendig, kann der Schlauch bis zu 2,5 m verlängert werden. Zubehör ist beim Miele Fachhandel oder Miele Kundendienst erhältlich.

### Möglichkeiten des Wasserablaufs:

1. Einhängen in ein Wasch- oder Ausgussbecken:

Beachten Sie:

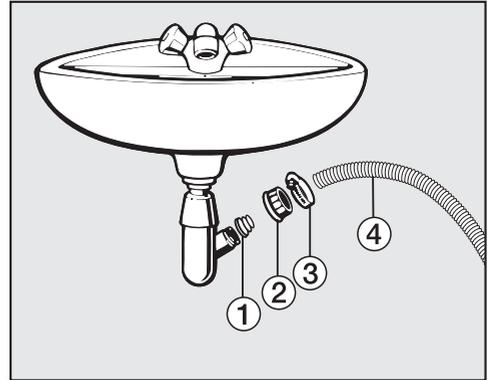
- Sichern Sie den Schlauch gegen Abrutschen!
- Wird das Wasser in ein Waschbecken abgepumpt, muss es schnell genug abfließen. Sonst besteht die Gefahr, dass Wasser überfließt oder ein Teil des abgepumpten Wassers in die Waschmaschine zurückgesaugt wird.

2. Anschließen an ein Kunststoff-Abflussrohr mit Gummimuffe (Siphon nicht unbedingt erforderlich).

3. Auslauf in einen Bodenablauf (Gully).

4. Anschließen an ein Waschbecken mit Kunststoffnippel.

Beachten Sie:



① Adapter

② Waschbecken-Überwurfmutter

③ Schlauchschelle

④ Schlauchende

■ Installieren Sie den Adapter ① mit der Waschbecken-Überwurfmutter ② am Waschbeckensiphon.

■ Stecken Sie das Schlauchende ④ auf den Adapter ①.

■ Ziehen Sie die Schlauchschelle ③ direkt hinter der Waschbecken-Überwurfmutter mit einem Schraubendreher fest.

## Elektroanschluss

Die Waschmaschine ist serienmäßig "steckerfertig" für den Anschluss an eine Schutzkontakt-Steckdose ausgerüstet.

 Nach dem Aufstellen der Waschmaschine muss die Steckdose frei zugänglich sein.

Aus Sicherheitsgründen keine Verlängerungskabel oder Mehrfach-Tischsteckdosen verwenden, um eine potenzielle Gefahrenquelle (z. B. Brandgefahr durch Überhitzung) auszuschließen.

Die Elektroanlage muss nach VDE 0100 ausgeführt sein!

Eine beschädigte Anschlussleitung darf nur durch eine spezielle Anschlussleitung vom gleichen Typ ersetzt werden (erhältlich beim Miele Kundendienst). Aus Sicherheitsgründen darf der Austausch nur von einer qualifizierten Fachkraft oder vom Miele Kundendienst vorgenommen werden.

Über die Nennaufnahme und die entsprechende Absicherung gibt das Typenschild Auskunft. Vergleichen Sie die Angaben auf dem Typenschild mit den Daten des Elektronetzes.

# Verbrauchsdaten

		Beladung	Verbrauchsdaten			
			Energie in kWh	Wasser in l	Laufzeit	Restfeuchte
Baumwolle	90 °C	8,0 kg	2,30	58	2 Std. 34 Min.	50%
	60 °C	8,0 kg	1,35	58	2 Std. 04 Min.	50%
	60 °C	4,0 kg	1,00	49	2 Std. 04 Min.	50%
	<60°C*	8,0 kg	0,92	48	2 Std. 59 Min.	44%
	<60°C*	4,0 kg	0,80	46	2 Std. 59 Min.	44%
	40 °C	8,0 kg	0,98	72	2 Std. 40 Min.	46%
	40 °C	4,0 kg	0,76	49	2 Std. 40 Min.	46%
	<40°C*	4,0 kg	0,60	39	2 Std. 59 Min.	44%
	20 °C	8,0 kg	0,42	69	2 Std. 40 Min.	46%
Pflegeleicht	40 °C	4,0 kg	0,60	52	2 Std. 01 Min.	30%
Feinwäsche	30 °C	3,0 kg	0,40	40	1 Std. 09 Min.	–
Wolle (👉)	30 °C	2,0 kg	0,23	35	38 Min.	–
Express 20 <sup>1)</sup>	40 °C	3,5 kg	0,34	30	20 Min.	–
Oberhemden <sup>2)</sup>	60 °C	2,0 kg	0,77	40	1 Std. 41 Min.	–

1) Option Kurz aktiviert

2) Option Vorbügeln deaktiviert

## Hinweis für Vergleichsprüfungen

\* Prüfprogramm nach EN 60456 und Energieetikettierung gemäß Verordnung 1061/2010

Die Verbrauchsdaten können je nach Wasserdruck, Wasserhärte, Wassereinfauftemperatur, Raumtemperatur, Wäscheart, Wäschemenge, Schwankungen in der Netzspannung und gewählten Optionen von den angegebenen Werten abweichen.

## Technische Daten

Höhe	850 mm
Breite	596 mm
Tiefe	636 mm
Tiefe bei geöffneter Tür	1054 mm
Höhe für Unterbau	850 mm
Breite für Unterbau	600 mm
Gewicht	ca. 100 kg
Fassungsvermögen	8 kg Trockenwäsche
Anschlussspannung	siehe Typenschild
Anschlusswert	siehe Typenschild
Absicherung	siehe Typenschild
Verbrauchsdaten	siehe Kapitel Verbrauchsdaten
Wasserfließdruck minimal	100 kPa (1 bar)
Wasserfließdruck maximal	1.000 kPa (10 bar)
Länge des Zulaufschlauches	1,60 m
Länge des Ablaufschlauches	1,50 m
Länge des Anschlusskabels	2,00 m
Abpumphöhe maximal	1,00 m
Abpumplänge maximal	5,00 m
LED Licht emittierende Dioden	Klasse 1
Erteilte Prüfzeichen	siehe Typenschild
Leistungsaufnahme im Aus-Zustand	0,1 W
Leistungsaufnahme im unausgeschalteten Zustand	3,0 W

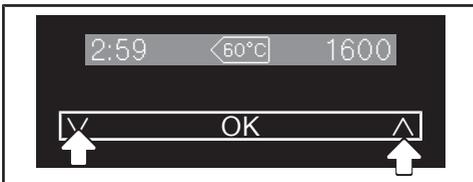
# Einstellungen

Mit den Einstellungen können Sie die Elektronik der Waschmaschine an wechselnde Anforderungen anpassen. Die Einstellungen können Sie jederzeit ändern.

## Einstellungen aufrufen

### Voraussetzung:

- Die Waschmaschine ist eingeschaltet.
- Das Display befindet sich in der Basisanzeige.



- Berühren Sie die Sensortasten V und A gleichzeitig.



Jetzt haben Sie die Einstellungen aufgerufen.

## Einstellung bearbeiten

- Durch Berühren der Sensortaste V bekommen Sie die verschiedenen Auswahlmöglichkeiten der Einstellung angezeigt.

Die eingestellte Auswahl ist durch einen Haken ✓ gekennzeichnet.

- Steht die gewünschte Auswahl im Display, berühren Sie die Sensortaste OK, um diese zu aktivieren.

## Einstellung beenden

- Berühren Sie die Sensortasten V oder A so oft, bis zurück ↵ im Display erscheint.
- Berühren Sie die Sensortaste OK.

## Sprache

Das Display kann verschiedene Sprachen anzeigen.

Die Fahne  hinter dem Wort *Sprache* dient als Leitfaden, falls eine Sprache eingestellt worden ist, die nicht verstanden wird.

Die gewählte Sprache wird gespeichert.

## Verschmutzungsgrad

Sie können festlegen, welcher Verschmutzungsgrad voreingestellt ist oder können die Abfrage an- und ausschalten.

### Auswahl

- Voreinstellung  
Sie können auswählen zwischen den Verschmutzungsgraden leicht, normal und stark.  
Die Werkeinstellung lautet: normal
- Abfrage  
Sie können die Abfrage des Verschmutzungsgrades ein- oder ausschalten.  
Die Werkeinstellung lautet: aus

## Summerlautstärke

Sie können die Summerlautstärke in sieben verschiedenen Stufen einstellen.

Die Stufen werden anhand eines Balkendiagramms dargestellt. Die unterste Stufe bedeutet, dass der Summer ausgeschaltet ist.

## Tastenton

Die Berührung der Sensortasten oder Betätigung der Tasten wird mit einem akustischen Signal bestätigt.

In der Werkeinstellung ist Tastenton ausgeschaltet.

# Einstellungen

---

## Pin-Code

Mit dem Pin-Code schützen Sie Ihre Waschmaschine vor Fremdbenutzung.

### Auswahl

- aktivieren  
Der Code lautet 125 und kann aktiviert werden.  
Bei aktiviertem Pin-Code muss nach dem Einschalten der Code eingegeben werden, damit die Waschmaschine bedient werden kann.
- deaktivieren  
Wenn die Waschmaschine ohne Eingabe der Codes bedient werden soll. Erscheint nur, wenn der Pin-Code zuvor aktiviert wurde.
- ändern  
Es kann ein beliebiger Code eingegeben werden.

Achtung! Notieren Sie sich den neuen Pin-Code. Falls Sie ihn vergessen, kann nur der Miele Kundendienst die Waschmaschine entriegeln.

## Temperatureinheit

Die Temperaturangaben können in °C/Celsius oder in °F/Fahrenheit erfolgen.

In der Werkeinstellung sind °C/Celsius eingestellt.

## Helligkeit Display

Die Helligkeit der Display-Darstellung kann in sieben verschiedenen Stufen gewählt werden.

Die Helligkeit wird sofort bei der Auswahl der verschiedenen Stufen eingestellt.

## Anzeige dunkel

Das Display wird dunkel geschaltet und die Taste *Start/Stop* blinkt langsam, um Energie einzusparen.

### Auswahl

- ein  
Das Display wird nach 10 Minuten dunkel geschaltet.
- ein (nicht für laufendes Programm)  
Das Display bleibt während des Programmablaufs an, wird aber 10 Minuten nach Programmende dunkel geschaltet.
- aus  
Das Display bleibt an.

In der Werkeinstellung ist die Auswahl ein (nicht für laufendes Programm) eingestellt.

## Geräteabschaltung

Die Waschmaschine schaltet sich automatisch aus. Dieses erfolgt nach Programmende/Knitterschutz oder nach dem Einschalten, wenn keine weitere Bedienung erfolgt.

### Auswahl

- 15 Minuten (Werkeinstellung)  
Die Waschmaschine schaltet sich nach 15 Minuten aus.
- 20 Minuten  
Die Waschmaschine schaltet sich nach 20 Minuten aus.
- 30 Minuten  
Die Waschmaschine schaltet sich nach 30 Minuten aus.

## Memory

Die Waschmaschine speichert die zuletzt gewählten Einstellungen eines Waschprogramms (Temperatur, Drehzahl und einige Optionen) nach Programmstart ab.

Bei erneuter Anwahl des Waschprogramms zeigt die Waschmaschine die gespeicherten Einstellungen an.

In der Werkeinstellung ist die Memory-Funktion ausgeschaltet.

## Vorwaschzeit Baumwolle

Haben Sie besondere Anforderungen an die Vorwäsche, so können Sie diese Grundzeit von 25 Minuten verlängern.

### Auswahl

- keine (Werkeinstellung)  
Die Vorwaschzeit beträgt 25 Minuten.
- +6 Min.  
Die Vorwaschzeit beträgt 31 Minuten.
- +9 Min.  
Die Vorwaschzeit beträgt 34 Minuten.
- +12 Min.  
Die Vorwaschzeit beträgt 37 Minuten.

## Schongang

Bei aktiviertem Schongang wird die Trommelbewegung reduziert. So können leicht verschmutzte Textilien schonender gewaschen werden.

Der Schongang kann für die Programme *Baumwolle* und *Pflegeleicht* aktiviert werden.

In der Werkeinstellung ist der Schongang ausgeschaltet.

# Einstellungen

## Temperatur-Absenkung

In Höhenlagen besitzt Wasser einen niedrigeren Siedepunkt. Miele empfiehlt ab einer Höhenlage von 2000 m die Temperatur-Absenkung einzuschalten, um das "Kochen von Wasser" zu vermeiden. Die maximale Temperatur wird auf 80 °C gesenkt, auch wenn eine höhere Temperaturwahl erfolgt.

In der Werkeinstellung ist die Temperatur-Absenkung ausgeschaltet.

## Wasser plus

Sie können die eingesetzte Wassermenge in den Waschprogrammen erhöhen.

### Auswahl

- Wasser +  
Der Wasserstand (mehr Wasser) wird im Waschen und Spülen erhöht.
- zusätzlicher Spülgang  
Es wird ein zusätzlicher Spülgang durchgeführt.
- Wasser + und zusätzlicher Spülgang  
Eine Wasserstandserhöhung im Waschen und im Spülen und ein zusätzlicher Spülgang.

## Niveau Wasser plus

Sie können das Niveau des Wasserstandes bei Aktivierung der Option Wasser plus in vier Stufen anheben.

### Stufe

- normal (Werkeinstellung)
- plus ∆
- plus ∆∆
- plus ∆∆∆

## Maximales Spülniveau

Der Wasserstand beim Spülen kann immer auf den maximalen Wert eingestellt werden.

Diese Funktion ist wichtig für Allergiker, um ein sehr gutes Spülergebnis zu erreichen. Der Wasserverbrauch erhöht sich.

In der Werkeinstellung ist die Funktion ausgeschaltet.

## Laugenabkühlung

Am Ende der Hauptwäsche läuft zusätzliches Wasser in die Trommel, um die Lauge abzukühlen.

Die Laugenabkühlung erfolgt bei Auswahl des Programms Baumwolle bei einer Temperaturwahl von 70 °C und höher.

Die Laugenabkühlung sollte aktiviert werden:

- beim Einhängen des Ablaufschlauches in ein Wasch- oder Ausgussbecken, um der Verbrühungsgefahr vorzubeugen.
- bei Gebäuden, deren Abflussrohre nicht der DIN 1986 entsprechen.

In der Werkeinstellung ist die Laugenabkühlung ausgeschaltet.

## Knitterschutz

Der Knitterschutz reduziert die Knitterbildung nach dem Programmende.

Die Trommel bewegt sich noch bis zu 30 Minuten nach dem Programmende. Die Tür der Waschmaschine kann jederzeit geöffnet werden.

In der Werkeinstellung ist der Knitterschutz eingeschaltet.

# Nachkaufbares Zubehör

---

Für diese Waschmaschine erhalten Sie Waschmittel, Textilpflegemittel, Additive und Gerätepflegemittel. Alle Produkte sind auf die Miele Waschmaschinen abgestimmt.

Diese und viele weitere interessante Produkte können Sie im Miele Onlineshop bestellen. Sie können sie auch über den Miele Werkkundendienst und Ihren Miele Fachhändler beziehen.

**Miele Onlineshop**  
[shop.miele.de](http://shop.miele.de)

## Waschmittel

### UltraWhite

- Vollwaschmittel in Pulverform
- für weiße und helle Wäsche sowie stark verschmutzte Baumwolle
- effektive Fleckenentfernung bereits bei niedrigen Temperaturen

### UltraColor

- flüssiges Colorwaschmittel
- für bunte und schwarze Textilien
- schützt leuchtende Farben vor dem Ausbleichen
- effektive Fleckenentfernung bereits bei niedrigen Temperaturen

## Feinwaschmittel für Wolle und Feines

- flüssiges Feinwaschmittel
- besonders für Textilien aus Wolle und Seide geeignet
- reinigt bereits ab 20 °C und schützt Form und Farbe ihrer Feinwäsche

## Spezialwaschmittel

Die Spezialwaschmittel erhalten Sie als Cap  zur bequemen Einzeldosierung oder in der praktischen Dosierflasche.

## Outdoor

- flüssiges Waschmittel für Outdoor- und Funktionsbekleidung
- reinigt und pflegt farbschonend
- schonend und pflegend für Membranen durch Wollwachse

## Sport

- flüssiges Waschmittel für Sportbekleidung und Fleece
- neutralisiert unangenehme Gerüche
- erhält die Formstabilität der Textilien

## Daunen

- flüssiges Waschmittel für Kissen, Schlafsäcke und Daunenbekleidung
- erhält die Elastizität von Daunen und Federn
- erhält die Atmungsaktivität von Daunenbekleidung
- verhindert das Verklumpen von Daunen

## WoolCare

- flüssiges Waschmittel für Wolle und Feines
- enthält einen speziellen Pflegekomplex aus Weizenprotein
- verhindert Verfilzen
- schont die Farben
- nur als Cap  erhältlich

## SilkCare

- Flüssiges Waschmittel für Seide
- enthält einen speziellen Pflegekomplex aus Seidenprotein
- schont die Farben
- nur als Cap  erhältlich

## Textilpflegemittel

Die Textilpflege erhalten Sie als Cap  zur bequemen Einzeldosierung oder in der praktischen Dosierflasche.

## Imprägniermittel

- zur Imprägnierung von Textilien aus Mikrofasern wie z. B. Regenschutzbekleidung
- erhält die Atmungsaktivität der Textilien

## Weichspüler

- frischer, natürlicher Duft
- für weiche Wäsche

## Additiv

### Booster

- zur Entfernung von Flecken
- für bunte und weiße Wäsche
- als Cap  zur bequemen Einzeldosierung erhältlich

## Gerätepflege

### Maschinenreiniger

- effektive Grundreinigung der Waschmaschine
- entfernt Fette, Bakterien und dadurch entstehende Gerüche

### Entkalker

- entfernt starke Kalkablagerungen
- mild und schonend durch natürliche Zitronensäure





## **Deutschland:**

Miele & Cie. KG  
Carl-Miele-Straße 29  
33332 Gütersloh

Telefon: 0800 22 44 666 (kostenfrei)

Mo-Fr 8-20 Uhr

Sa+So 9-18 Uhr

Telefax: 05241 89-2090

Miele im Internet: [www.miele.de](http://www.miele.de)

E-Mail: [info@miele.de](mailto:info@miele.de)

## **Österreich:**

Miele Gesellschaft m.b.H.  
Mielestraße 1  
5071 Wals bei Salzburg

Telefon: 050 800 800 (Festnetz zum Ortstarif;

Mobilfunkgebühren abweichend)

Mo-Fr 8-17 Uhr

Telefax: 050 800 81219

Miele im Internet: [www.miele.at](http://www.miele.at)

E-Mail: [info@miele.at](mailto:info@miele.at)

## **Luxemburg:**

Miele S.à.r.l.  
20, rue Christophe Plantin  
Postfach 1011  
L-1010 Luxemburg/Gasperich

Telefon: 00352 4 97 11-30 (Werkkundendienst)

Telefon: 00352 4 97 11-45 (Produktinformation)

Mo-Do 8.30-12.30, 13-17 Uhr

Fr 8.30-12.30, 13-16 Uhr

Telefax: 00352 4 97 11-39

Miele im Internet: [www.miele.lu](http://www.miele.lu)

E-Mail: [infolux@miele.lu](mailto:infolux@miele.lu)

WKB 130 WPS



de-DE

M.-Nr. 10 162 430 / 03