

# **MIELE & CIE KG**

## **BETRIEBSMITTELRICHTLINIE**

**Elektro**

**Ausgabe 12.04.2016**

## **Werk Gütersloh**

**Betriebsmittelrichtlinie Elektro****INHALTSVERZEICHNIS**

1	Anwendungsbereich .....	7
1.1	<b>Allgemeines</b> .....	7
2	Normative Verweisungen.....	7
2.1	<b>Allgemeines</b> .....	7
2.2	<b>Dokumentationen</b> .....	7
3	Definitionen .....	9
4	Allgemeine Anforderungen .....	9
4.1	<b>Allgemeine Betrachtungen</b> .....	9
4.2	<b>Auswahl der Ausrüstung</b> .....	11
4.3	<b>Elektrische Versorgung</b> .....	11
4.4	<b>Physikalische Umgebungs- und Betriebsbedingungen</b> .....	13
5	Netzanschlüsse und Einrichtungen zum Trennen und Ausschalten .....	13
5.1	<b>Netzanschlüsse</b> .....	13
5.2	<b>Klemmen für den Anschluss an den externen Potentialausgleich</b> .....	13
5.3	<b>Netz-Trenneinrichtung z. B. Hauptschalter</b> .....	14
6	Schutz gegen elektrischen Schlag .....	14
6.1	<b>Schutz gegen direktes Berühren</b> .....	14
6.2	<b>Schutz bei indirektem Berühren</b> .....	15
6.3	<b>Schutz durch NOT-AUS Einrichtungen</b> .....	16
7	Schutz der Ausrüstung .....	18
7.1	<b>Überstromschutz</b> .....	18
7.2	<b>Überlastschutz von Motoren</b> .....	18
7.3	<b>Erdschluss-/Fehlerstrom-Schutz</b> .....	18
7.4	<b>Schutz gegen Überspannungen durch Blitzschlag und durch Schalthandlungen</b> .....	19
8	Potentialausgleich .....	20
8.1	<b>Hauptpotentialausgleich</b> .....	20
8.2	<b>Vermaschung des Potentialausgleichs</b> .....	20
8.3	<b>Schutzleitersystem</b> .....	20
8.4	<b>Potentialausgleichsverbindungen aus Funktionsgründen</b> .....	21
8.5	<b>Erder</b> .....	21
9	Steuerstromkreise und Steuerfunktionen .....	22
9.1	<b>Steuerstromkreise</b> .....	22
9.2	<b>Steuerfunktionen</b> .....	22
9.3	<b>Steuerfunktionen im Fehlerfall</b> .....	24
10	Bedienerschnittstellen an der Anlage.....	25
10.1	<b>Allgemeines</b> .....	25
10.2	<b>Drucktaster / Leuchtdrucktaster</b> .....	25
10.3	<b>Anzeigeleuchten und Anzeigen</b> .....	25
10.4	<b>Starteinrichtungen</b> .....	26

**Betriebsmittelrichtlinie Elektro**

10.5	<b>Anzeigen</b> .....	27
11	Elektronische Ausrüstung .....	27
11.1	<b>Allgemeines</b> .....	27
11.2	<b>Grundanforderungen</b> .....	27
11.3	<b>Programmierbare Ausrüstung</b> .....	27
12	Schaltgeräte, Anordnungen und Gehäuse .....	29
12.1	<b>Allgemeine Anforderungen</b> .....	29
12.2	<b>Anordnung und Aufbau</b> .....	29
12.3	<b>Schutzgrad</b> .....	31
12.4	<b>Gehäuse, Türen und Öffnungen</b> .....	31
13	Leiter, Kabel und Leitungen .....	33
13.1	<b>Leiter</b> .....	33
13.2	<b>Isolierung</b> .....	37
13.3	<b>Strombelastbarkeit im Normalbetrieb</b> .....	37
13.4	<b>Spannungsfall bis zum Betriebsmittel</b> .....	37
13.5	<b>Mindestquerschnitte von Leitern</b> .....	39
13.6	Nähe zu anderen technischen Anlagen.....	41
13.7	<b>Flexible Leitungen</b> .....	41
13.8	<b>Kabelanlagen mit Funktionserhalt</b> .....	42
14	Verdrahtungstechnik.....	43
14.1	<b>Anschlüsse und Leitungsverlauf</b> .....	43
14.2	<b>Identifizierung von Leitern</b> .....	43
14.3	<b>Verdrahtung innerhalb von Gehäusen</b> .....	44
14.4	<b>Verdrahtung außerhalb von Gehäusen</b> .....	45
14.5	<b>Leitungskanäle, Verbindungskästen und andere Kästen</b> .....	46
15	Zubehör .....	47
15.1	<b>Schaltschrankzubehör</b> .....	47
15.2	<b>Arbeitsplatzbeleuchtung an Anlagen und Zubehör</b> .....	47
16	Kennzeichnung .....	47
16.1	<b>Warnschilder</b> .....	47
16.2	<b>Kennzeichnung der Feldgeräte</b> .....	48
16.3	<b>Kennzeichnung der Steuerausrüstung</b> .....	48
16.4	<b>Betriebsmittelkennzeichnung</b> .....	49
17	Technische Dokumentation .....	54
17.1	<b>Allgemeines</b> .....	54
17.2	<b>Erforderliche Angaben</b> .....	54
17.3	<b>Anforderungen an alle Unterlagen</b> .....	55
17.4	<b>Mindestangaben</b> .....	56
17.5	<b>Stromlaufpläne</b> .....	57
17.6	<b>Bedienungsanleitung</b> .....	57
17.7	<b>Instandhaltungsanleitung</b> .....	58
17.8	<b>Stückliste</b> .....	58
18	Prüfung und Überprüfung .....	59
18.1	<b>Allgemeines</b> .....	59

**Betriebsmittelrichtlinie Elektro**

18.2	<b>Besichtigen</b> .....	59
18.3	<b>Erproben und Messen</b> .....	61
19	<b>Inbetriebnahme, Technische Abnahme, Schulung</b> .....	66
19.1	<b>Inbetriebnahme</b> .....	66
19.2	<b>Technische Abnahme</b> .....	66
19.3	<b>Schulung</b> .....	68
20	<b>Elektromotoren und zugehörige Ausrüstung</b> .....	68
20.1	<b>Allgemeine Anforderungen</b> .....	68
20.2	<b>Motorgehäuse</b> .....	69
20.3	<b>Motoranordnung und -einbauträume</b> .....	69
20.4	<b>Energiesparende Motoren</b> .....	70
20.5	<b>Kriterien für die Motorauswahl</b> .....	70
20.6	<b>Motor- Leistungsschilder</b> .....	70
21	<b>Anlage Niederspannungsschaltanlagen</b> .....	71
21.1	<b>Schaltanlagen</b> .....	71
21.2	<b>NH Abgangsleisten</b> .....	72
21.3	<b>Leistungsschalter</b> .....	73
21.4	<b>Kompensationsanlagen</b> .....	74
21.5	<b>Trafostationen</b> .....	74
22	<b>Anlage Netzersatzanlagen</b> .....	75
22.1	<b>Allgemeines</b> .....	75
22.2	<b>Vorschriften</b> .....	75
22.3	<b>Anlagen-Funktionsbeschreibung</b> .....	75
22.4	<b>Netzausfall</b> .....	76
22.5	<b>Netzwiederkehr</b> .....	76
23	<b>Anlage USV-Anlagen</b> .....	77
24	<b>Anlage Schienenverteilersysteme</b> .....	79
24.1	<b>Allgemeines</b> .....	79
24.2	<b>Schienensystem von 25 A bis 40 A</b> .....	79
24.3	<b>Schienensystem von 40 A bis 160 A</b> .....	79
24.4	<b>Schienensystem von 160 A bis 1250 A</b> .....	79
24.5	<b>Schienensystem von 1100 A bis 5000 A</b> .....	79
25	<b>Anlage Beleuchtungsanlagen</b> .....	80
25.1	<b>Auslegung</b> .....	80
25.2	<b>Leuchten und Leuchtmittel</b> .....	80
25.3	<b>Problematik EVG- Betrieb</b> .....	82
25.4	<b>Technische Anforderungen</b> .....	82
25.5	<b>Spezifische Gebäudeanforderungen</b> .....	82
25.6	<b>Longlife Lampen</b> .....	83
26	<b>Anlage Sicherheitsbeleuchtungsanlagen</b> .....	84
26.1	<b>Zentralbatterieanlagen</b> .....	84
27	<b>Anlage Brandmeldeanlage</b> .....	86
28	<b>Anlage Gefahrenmeldeanlagen</b> .....	86

**Betriebsmittelrichtlinie Elektro**

29	Anlage Kamerasysteme.....	86
30	Anlage Allgemeine Auswahlliste zu verwendender Bauelemente .....	87
30.1	Programmierbare Steuerungen Allgemein .....	87
30.2	Programmierbare Steuerungen mit Baugruppen Fa. Siemens: .....	87
30.3	Programmierbare Steuerungen mit Baugruppen Fa. Beckhoff: .....	89
30.4	Programmierbare Steuerungen mit Baugruppen Saia: .....	89
31	Anhang zu verwendender Schaltgeräte .....	90
31.1	Hauptschalter.....	90
31.2	Leistungsschalter für Motorschutz.....	90
31.3	Hilfsschütze .....	90
31.4	Leistungsschütze .....	90
31.5	Motorschutzrelais.....	90
31.6	Thermistor-Motorschutzrelais.....	90
31.7	Zeitrelais .....	90
31.8	Blinkrelais .....	90
31.9	Industrie-Relais.....	91
31.10	Phasenausfallrelais.....	91
31.11	Not-Aus-Relais.....	91
31.12	Schutztür-Relais.....	91
31.13	Schaltuhren.....	91
31.14	Entstörbausteine für Schaltgeräte .....	91
31.15	Befehls- und Meldegeräte .....	91
31.16	Drucktaster .....	91
31.17	Leuchtdrucktaster mit Fassung BA 9s.....	91
31.18	Schlüsseltaster / Schalter.....	91
31.19	Knebelschalter .....	92
31.20	Pilztaster für Not-Aus Funktion.....	92
31.21	Meldeleuchten für Glühlampe .....	92
31.22	Meldeleuchten für Leuchtdioden (LED) .....	92
31.23	Leuchtdioden .....	92
31.24	Warnblitzleuchte .....	92
31.25	Messgeräte .....	92
32	Anlage Antriebssysteme .....	93
32.1	Drehstrom-Normmotoren .....	93
32.2	Drehstrom-Getriebemotoren .....	93
32.3	AC-Servoantriebe .....	93
32.4	Frequenzgesteuerte Systeme .....	93
33	Anlage Sicherungselemente .....	93
33.1	Leitungsschutzschalter.....	93
33.2	Schmelz- Sicherungssysteme .....	93
33.3	Feinsicherungen (bis 6 A) .....	93
33.4	Sammelschienen-Systeme.....	93
34	Anlage Kabel, Leitungen und Leiter .....	94
35	Anlage Gehäuse und Zubehör .....	95
35.1	Schalt- und Steuerschränke.....	95
35.2	Pultsysteme, Bedientableaus .....	95
35.3	Verschlussysteme für Schalt- und Steuerschränke nach Dlx 43668.....	95

## Betriebsmittelrichtlinie Elektro

---

35.4	Klimatisierungssysteme .....	95
36	Anlage Technologiebezogene Festlegungen .....	96
36.1	Bedienpulte / Displays.....	96
36.2	Visualisierungssystem.....	96
36.3	Steuerungssoftware .....	96
36.4	Bussysteme .....	96
37	Änderungen / Erweiterungen .....	97
37.1	<b>Erweiterungen</b> .....	97

## Betriebsmittelrichtlinie Elektro

---

### 1 Anwendungsbereich

#### 1.1 Allgemeines

Diese Betriebsmittelrichtlinie "Gebäudetechnik- Elektro" gilt für die Ausrüstung von Anlagen, versorgungstechnischen Einrichtungen, im Folgenden Anlagen genannt, und gilt als Ergänzung zur DIN EN 60204-1 (VDE 0113 Teil 1) Nov. 98.

Zur besseren Übersicht wurden alle Abschnittsüberschriften und somit auch die Gliederung aus DIN EN 60204-1 (VDE 0113 Teil 1) Nov. 98 übernommen, auch wenn keine Zusätze aufgenommen wurden.

Bei Überschriften ohne nachfolgenden Text gilt ausschließlich der VDE-Text der aktuellsten Fassung.

Die Vorschrift hat Gültigkeit bei Neubeschaffungen, Generalüberholungen, Umbauten bzw. Erweiterung von Anlagen sowie bei Lieferung von elektrischen Einrichtungen als Einzelgeräte.

Dieser allgemeine Teil wird durch die Auswahlliste, Anhänge und gegebenenfalls durch Anlagen- und aufgabenbezogene Liefervorschriften ergänzt.

### 2 Normative Verweisungen

#### 2.1 Allgemeines

Der Lieferant ist verantwortlich für die richtige Funktion der Anlage und die Einhaltung der zum Zeitpunkt des Vertragsabschlusses gültigen Ausgaben:

- des Gesetzes über technische Arbeitsmittel (Gerätesicherheitsgesetz)
- sonstiger am Aufstellort geltender Gesetze
- der allgemein anerkannten Regeln der Technik wie unter anderem:
- der EU-Richtlinien (EMV-Richtl., Niederspannungs-Richtl., Anlagen-Richtl.)
- der Unfallverhütungsvorschriften
- der VDE-Bestimmungen
- der DIN-Normen
- der VDI-Richtlinien
- der VDMA-Richtlinien
- der am Aufstellort geltenden Brandschutzverordnung

#### 2.2 Dokumentationen

Der Lieferant verpflichtet sich die nachfolgend aufgeführten Dokumentationen bei Übergabe der Anlage auszuhändigen:

1. Abnahmeprotokolle mit Gewährleistungsübersichten
2. Angaben zu Lieferanten mit Namen der Ansprechpartner und deren Tel.-Nr.
3. Sonstige Genehmigungen, Abnahmen usw. (Lärmemissionen, Anforderungen nach WHG...)
4. Lage- und Aufbaupläne bzw. Übersichten
5. Revisionspläne
6. Konformitätserklärungen
7. Funktionsbeschreibungen
8. Parameterlisten

## **Betriebsmittelrichtlinie Elektro**

---

9. Programme (Software)
10. Betriebsanleitungen
11. Instandhaltungsanweisungen, Checklisten
12. Instandsetzungsanweisungen
13. Stück- und Ersatzteillisten
14. Störlisten bzw. Übersichten unter Angabe möglicher Ursachen und deren Behebung
15. Übersichten für Vor- und Hauptalarme
16. Schaltpläne, Klemmpläne
17. Messprotokolle (BGV A3 / VDE 0100-610, 0105-100)
18. Gefahrstofflisten (Sicherheitsdatenblätter), falls erforderlich
19. Gefährdungsbeurteilung, falls erforderlich

Die Dokumentationen sind in einfacher Ausfertigung in Papierform sowie in elektronischer Form im PDF- Format dem Auftraggeber bei Übergabe der Anlagen auszuhändigen.



## **Betriebsmittelrichtlinie Elektro**

---

Derzeit gültige nationale Normen gelten bis zur Ablösung durch entsprechende harmonisierte europäische Normen (z. B. DIN EN...).

Die DIN EN 60204-1 (VDE 0113 Teil 1) und DIN EN 50178 (VDE 0160) sind einschließlich der darin gegebenen Sollbestimmungen und Empfehlungen einzuhalten.

Die VDI 2854 gilt außer für automatisierte Fertigungssysteme auch für einzelne Anlagen.

### **3 Definitionen**

- 3.1 bis 3.57 Es gelten die Definitionen der DIN EN 60204-1 (VDE 0113 Teil 1), Abschnitt 3.1 bis 3.57.
- 3.58 Es gelten zusätzlich die Definitionen der DIN EN 1070, sowie zusätzlich die Definitionen der VDI 2854, soweit diese noch nicht in der DIN EN 1070 enthalten sind oder den dortigen Festlegungen nicht widersprechen.
- 3.59 Zusätzliche Definitionen:
- 3.59.1 Hauptschalter: Der Hauptschalter ist eine Netz-Trenneinrichtung gemäß DIN EN 60204-1 (VDE 0113 Teil 1) Abschnitt 5.3.2 a bis c.
- 3.59.2 Bereichsschalter: Bereichsschalter dienen der Abschaltung von Anlagenteilen. Sie sollen Eingriffe ermöglichen, ohne die gesamte Anlage auszuschalten.
- 3.59.3 Reparaturschalter: Sinngemäß wie Bereichsschalter.
- 3.59.4 NOT-AUS: siehe DIN EN 418

### **4 Allgemeine Anforderungen**

#### **4.1 Allgemeine Betrachtungen**

- 4.1.1 Erscheinen dem Lieferanten Abweichungen von dieser Betriebsmittelrichtlinie notwendig bzw. zweckmäßig oder treten Rückfragen auf, so sind sie mit dem Besteller zu klären. Bei Abweichungen von dieser Betriebsmittelrichtlinie sind technische Begründungen anzugeben. Genehmigte Abweichungen gelten nur auftragsbezogen und sind schriftlich festzuhalten.
- 4.1.2 Bei Bestellung von Elektrotechnischen Anlagen ist die zukünftige Bezeichnung, bzw. Anlagennummer festzulegen. Anlagen mit mehreren Teilkomponenten sind entsprechend in Anlagennummern aufzusplitten.
- 4.1.3 Der Lieferant hat sich über die örtlichen Gegebenheiten zu informieren. Dies geschieht mit Unterstützung des Bestellers und bezieht sich z. B. auf die Möglichkeit der Installation, der Energieversorgung sowie Anordnung und Aufstellung von Baugruppen, wie Schaltschränken, Kühl- /Schmierstoffanlagen, Hydraulikaggregaten. Dies gilt auch für Informationen über die Einteilung von Ex-Schutzzonen und Brandabschnitten.
- 4.1.4 Rechtzeitig vor Beginn der Montagearbeiten am Aufstellort des Bestellers hat der Lieferant entsprechende Unterlagen, wie z. B. Aufstellpläne mit Anschlussdaten, Ausführungspläne, Montagepläne, Terminpläne und Personaleinsatzpläne zur Genehmigung vorzulegen.

## **Betriebsmittelrichtlinie Elektro**

---

- 4.1.5** Vor und während der Durchführung der Arbeiten hat die terminliche und sicherheitstechnische Abstimmung im Sinne der BGV-A1, § 6, mit dem zuständigen Koordinator des Bestellers zu erfolgen.
- 4.1.6** Bei Erweiterungen und/oder Änderungen bestehender Anlagen ist der Lieferant für die Gesamtfunktion der von der Erweiterung/Änderung betroffenen Umfänge verantwortlich.  
Der Lieferant hat sich vor Angebotsabgabe über den aktuellen technischen Stand der Anlage incl. Dokumentation zu informieren.
- 4.1.7** Die dem Lieferanten überlassenen Unterlagen dürfen ohne Erlaubnis des Bestellers weder kopiert noch dritten Personen zugänglich gemacht oder anderweitig ausgewertet werden.
- 4.1.8** Während der Gewährleistungsphase muss für Instandsetzungsarbeiten ein Kundendienst des Lieferanten kurzfristig zur Verfügung stehen. Diese Frist muss als verbindliche Terminzusage Bestandteil des Angebots sein.
- 4.1.9** Die Standard-Hardware und -Software des Steuerungsherstellers darf nur nach Zustimmung des Bestellers verändert werden.  
Fremdbaugruppen dürfen nur mit Zustimmung des Bestellers verwendet werden.

## **Betriebsmittelrichtlinie Elektro**

---

- 4.1.10** Der Lieferant hat sich mit dem Besteller über Schnittstellen zu anderen Systemen abzustimmen.
- 4.1.11** Kopplungen über Bussysteme sind mit dem Besteller abzustimmen.
- 4.1.12** Kopplungen über die E/A- Ebene sind potentialfrei auszuführen. Bei Punkt-zu-Punkt-Verbindungen erfolgt die Stromversorgung der Schnittstellen jeweils vom korrespondierenden Teilsystem, hierbei versorgt der Signalempfänger den Signalsender mit der notwendigen Betriebsspannung.
- 4.1.13** Die Betriebsmittelrichtlinie ist bei der Erstellung des Angebotes zu beachten und bei nachfolgenden Lieferungen einzuhalten.
- 4.1.14** Im Angebot muss die Einhaltung dieser Vorschrift bestätigt bzw. alle Abweichungen aufgeführt werden.
- 4.1.15** Der Lieferant hat sich selbst von der Gültigkeit (jeweils aktuelle Ausgabe) und Vollständigkeit der Betriebsmittelrichtlinie zu überzeugen.
- 4.1.16** Vor Angebotsabgabe ist die Steuerungskonfiguration mit der zuständigen Fachabteilung des Bestellers abzustimmen.

### **4.2 Auswahl der Ausrüstung**

- 4.2.1** Es dürfen nur Erzeugnisse gemäß Auswahlliste des Bestellers verwendet werden. Diese dürfen nur im Originalzustand und ohne jegliche Veränderung eingebaut werden  
Unzulässig sind z. B.:
- Aufbohren von Befestigungslöchern
  - Entfernen von Gehäuseteilen
- Die Aufbau- und Installationsvorschriften der Geräte- und System-Hersteller sind einzuhalten.
- 4.2.2** Schaltgeräte müssen so ausgewählt werden, dass entsprechend der Schalthäufigkeit eine gleiche elektrische und mechanische Lebensdauer, oder eine weitgehende Anpassung an die Lebensdauer der Anlage gewährleistet ist.
- 4.2.3** Steuergeräte müssen für einen Dauerstrom von mindestens 2 A ausgelegt sein. Ausgenommen sind Steuergeräte, die kontaktlos arbeiten oder auf die Eingänge einer kontaktlosen Steuerung wirken.
- 4.2.4** Alle Betriebsmittel dürfen nur innerhalb der vom Hersteller angegebenen Grenzwerte betrieben werden. Dies bezieht sich auf Grenzwerte für z. B. Spannung, Strom, Temperatur, Schutz gegen Stoß, Vibrationsbelastungen, Ölnebel, Flüssigkeitsdämpfe.
- 4.2.5** Der Einsatz lackbenetzungsstörender Substanzen ist untersagt.  
Eine Liste nicht geeigneter Stoffe kann bei Bedarf beim Besteller angefordert werden.

### **4.3 Elektrische Versorgung**

#### **4.3.1 Allgemeines**

## **Betriebsmittelrichtlinie Elektro**

---

Der Lieferant hat sich über die am Aufstellort der Anlage herrschenden elektrischen Betriebs- und Netzbedingungen mit Unterstützung des Bestellers zu informieren.

Die Phasenfolge aller Niederspannungsanlagen einschließlich Drehstrom-Steckvorrichtungen ist:

L1-L2-L3 (rechtsläufiges Drehfeld).

Reihenfolge der Leiter in elektrischen Schaltanlagen siehe DIN 43683.

Die Verwendung von Netztransformatoren zur Erzeugung einer 230V/50 Hz Steuerspannung bedarf der Zustimmung des Bestellers

Netzspannung (nach IEC 38)

Niederspannungsverteilternetz: Betriebsspannung: 3 x 400/230 V, 50 Hz

Niederspannungsverbrauchernetz: Betriebsspannung: 3 x 400/230 V, 50 Hz

Netzform: TN-S Netz (5 Leiter-System)

## **Betriebsmittelrichtlinie Elektro**

---

### **4.4 Physikalische Umgebungs- und Betriebsbedingungen**

#### **4.4.1 Allgemeines**

#### **4.4.2 Betriebstemperaturbereich**

Sofern nicht anders gefordert, ist die Anlage für einen Temperaturbereich von  $-10^{\circ}\text{C}$  bis  $+55^{\circ}\text{C}$  auszulegen.

#### **4.4.3 Relative Luftfeuchte**

Sofern nicht anders gefordert, ist die Anlage für einen Relative Luftfeuchte von 15% bis 95% ohne Betauung auszulegen.

#### **4.4.4 Betriebshöhe**

Sofern nicht anders gefordert, ist die Anlage für eine Betriebshöhe von 0.. bis 2000m über NN auszulegen.

#### **4.4.5 Elektromagnetische Verträglichkeit (EMV)**

Die von der Ausrüstung erzeugten Netzurückwirkungen sind gemäß DIN EN 50178 (VDE 0160) zu begrenzen.

#### **4.4.6 Zur Vermeidung von Überspannungen beim Ausschalten von Induktivitäten sind Begrenzungsglieder einzusetzen, welche die Spannung auf einen für Schaltgeräte und Wicklungen zulässigen Wert begrenzen.**

## **5 Netzanschlüsse und Einrichtungen zum Trennen und Ausschalten**

### **5.1 Netzanschlüsse**

**5.1.1** Die Einspeisung zum Schaltschrank wird bauseits ausgeführt. Kabelstutzen bzw. Kabel- Verschraubungen, einschließlich Zugentlastung, gehören zum Lieferumfang der Anlage.

**5.1.2** Bei Anschlusswerten  $\geq 160\text{ A}$  sind für den Netzanschluss Anschlussmöglichkeiten für mindestens zwei Einspeisekabel mit einer Befestigungsmöglichkeit für Zugentlastung, sowie die entsprechenden Kabeleinführungsstutzen vorzusehen. Dabei ist auf den getrennten Schutzleiteranschluss zu achten.

**5.1.3** Bei Anschlusswerten  $\geq 1000\text{ A}$  ist eine Aufteilung in mehreren Gruppen mit eigenen Einspeisungen vorzunehmen.

**5.1.4** Die SPS ist, soweit nicht anders vorgegeben, vor dem Hauptschalter einzuspeisen.

### **5.2 Klemmen für den Anschluss an den externen Potentialausgleich**

**5.2.1** Schaltschränke der Schutzklasse 1, sowie deren Sockel sind durch geeignete Anschluss- Vorrichtungen in den externen Potentialausgleich mit einzubeziehen.

## Betriebsmittelrichtlinie Elektro

---

### 5.3 Netz-Trenneinrichtung z. B. Hauptschalter

#### 5.3.1 Hauptschalter

Der Hauptschalter muss mit mindestens 3 Vorhängeschlössern, Bügeldurchmesser 8 mm gesichert werden können.

Weitere Anforderungen:

Bei Hauptschaltern bis 63 A ist eine komplette Anordnung in der Tür zulässig.

Hauptschalter  $\geq 63$  A sind incl. Handhabe und Schaltstellungsanzeige auf Distanz an der Montageplatte anzuordnen.

Handhabe und Schaltelement dürfen durch das Öffnen der Tür nicht getrennt werden.

**Anlagen, welche nicht galvanisch von anderen Netzen getrennt sind, sind allpolig (4- polig) durch Trennvorrichtungen auszuführen. Dazu zählen 50 Hz und 60 Hz Netze, sowie alle Notstromversorgungsnetze.**

Das Öffnen der Tür muss ohne Ausschalten des Hauptschalters möglich sein.

Der Hauptschalter ist bei Schränken, die nicht fest mit der Anlage verbunden sind, vorne in der Schranktür anzuordnen.

Anordnungshöhe der Handhabe 0,8 - 1,2 m über der Zugangsebene

#### 5.3.2 Bereichsschalter/Reparaturschalter

Ihre äußere Unterscheidung zum technisch gleichen Hauptschalter besteht in Farbgebung von Handhabe und Hintergrund sowie in entsprechender Beschriftung. Einsatz und Anordnung von Bereichs- und Reparaturschalter sind mit dem Besteller abzustimmen.

#### 5.3.3 Ausgenommene Stromkreise

Farbliche Kennzeichnung ausgenommener Stromkreise, die nicht durch den Hauptschalter ausgeschaltet werden, siehe 14.1.3

#### 5.3.4 Abschaltung bei Netzersatzbetrieb

Niederspannungshauptverteilungen, Hauptverteilungen und Unterverteilungen der Gebäudetechnik, sowie auch Anlagentechnik ohne Ersatzstrombedarf müssen nach Ausfall der allgemeinen Stromversorgung durch geeignete Schutzmaßnahmen physikalisch vom Netz getrennt werden.

Der Einsatz von verzögerten Unterspannungseinrichtungen mit Verriegelung zur Vermeidung unbeabsichtigter manueller Aufschaltung auf das Ersatznetz ist mit dem Netzbetreiber abzustimmen.

## 6 Schutz gegen elektrischen Schlag

### 6.1 Schutz gegen direktes Berühren

#### 6.1.1 Schutz durch Gehäuse (Umhüllungen) .Es gelten die Bedingungen nach DIN EN 60204-1 (VDE 0113 Teil 1) Abschnitt 6.2.2 a), wobei im gesamten Gehäuse der Schutzgrad mindestens IP2X oder IPXXB erfüllt werden muss.

## **Betriebsmittelrichtlinie Elektro**

---

**6.1.2** Alle im Schrank aufgebauten Bauteile und Systeme müssen nach VDE 0106 berührungssicher ausgeführt werden.

### **6.2 Schutz bei indirektem Berühren**

**6.2.1** Es sind Maßnahmen zu treffen, um das Auftreten einer gefahrbringenden Berührungsspannung zu verhindern. Durch z.B.:

- Schutz durch Verwendung von Schutzklasse-II-Geräten oder durch gleichwertige Isolierung,
- Schutz durch Schutztrennung,
- Schutz durch automatische Abschaltung,
- Schutz durch SELV (Schutzkleinspannung),
- Schutz durch PELV (Funktionskleinspannung mit sicherer Trennung),
- Schutz durch FELV (Funktionskleinspannung ohne sichere Trennung)

## Betriebsmittelrichtlinie Elektro

---

### 6.3 Schutz durch NOT-AUS Einrichtungen

#### 6.3.1 Anforderungen an Prüfeinrichtungen ohne zwangsläufigen Berührungsschutz

Ein Prüfplatz ohne zwangsläufigen Berührungsschutz ist ein Prüfplatz, bei dem Teile des Prüfobjektes oder aktive Teile der Prüfeinrichtung während der Prüfung nicht vollständig gegen direktes Berühren geschützt sind. Hierzu gehören z.B. Prüfplätze in Elektrowerkstätten, Laborplätze, Mess- und Versuchsplätze, sowie Dauerversuchseinrichtungen.

Dies bedeutet, dass NOT-AUS dort einzusetzen ist, wo die Risikoanalyse eine Gefährdung durch die elektrische Spannung/Energie ergibt und deshalb ein unverzügliches und umfassendes Abschalten der elektrischen Spannung erfordert. Prüfeinrichtungen sind durch NOT-AUS Einrichtungen gem. DIN EN ISO 13849-1, DIN EN ISO 13850, DIN EN 60204-1, DIN EN 60947-5-1, EN 50191, sowie BGI 891 in der jeweils gültigen Fassung zu errichten.

Eine Risikoanalyse für Prüfeinrichtungen, wo Dauerversuche an Waschautomaten, Trockner, sowie ähnliche elektrische Betriebsmittel vollzogen werden oder an denen andere Bauartveränderungen zu Testzwecken erforderlich sind, ergibt nach Risikobeurteilung folgende Risikoreduzierung:

*(Sind andere Prüfaufgaben mit Prüfeinrichtungen zu realisieren ist eine erneute Risikoanalyse, eine anschließende Risikobeurteilung mit Maßnahmen zur Risikominderung zur Erreichung eines geringen Restrisikos zu erstellen.)*

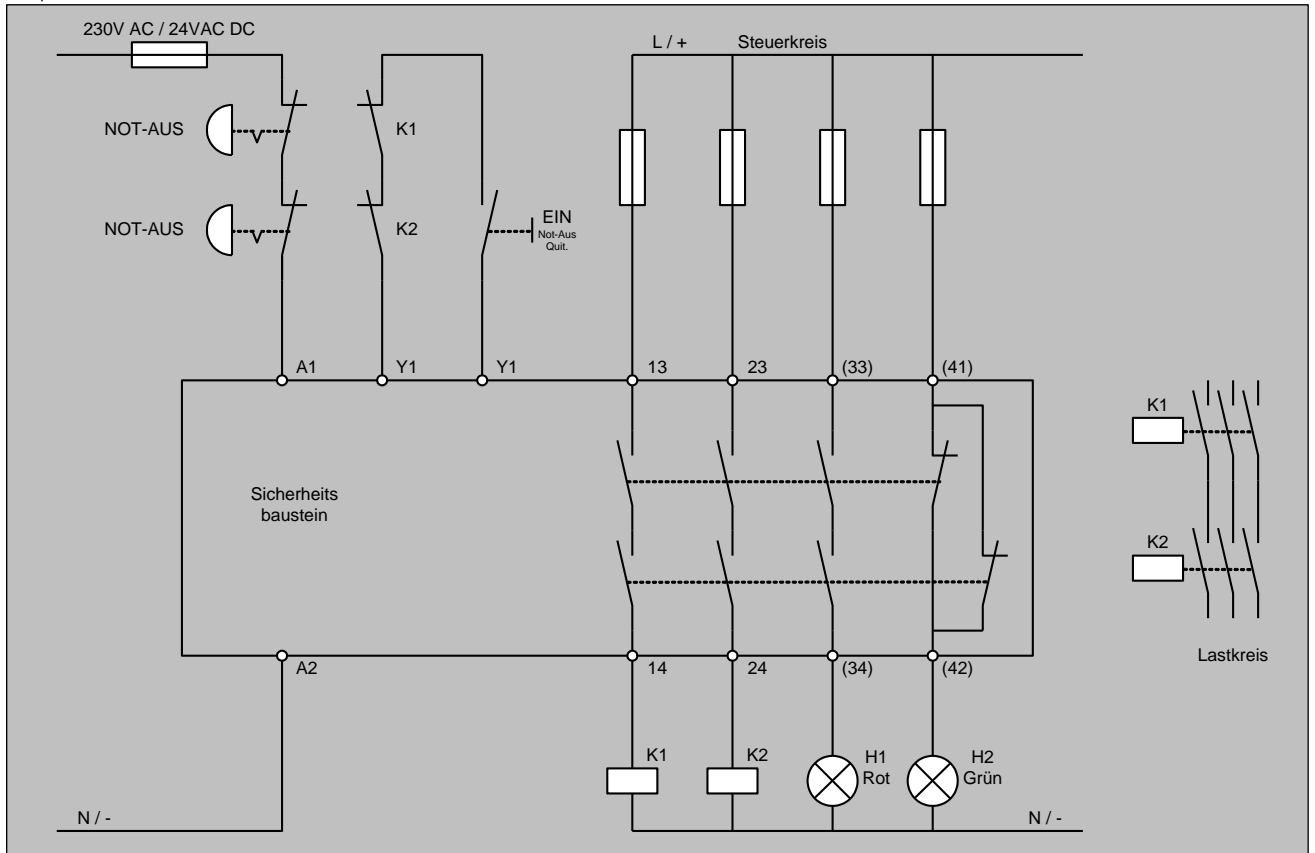
- Einstufung der Anforderungen in Sicherheitskategorie 2
- Ausschalten der Anlage durch Stopp- Kategorie 0
- Erforderliche Redundanz durch Auswahl von 2 Lastschützen  
*Durch Redundanz ist es möglich, die Wahrscheinlichkeit zu verringern, dass ein einziger Fehler in einem elektrischen Stromkreis eine Gefahr hervorruft. Bei Schaltungen, die der Sicherheit dienen, werden aus Gründen der Redundanz mindestens 2 Schaltgeräte benötigt.*
- Erforderliche Überwachung der Lastschütze durch Zwangsgeführte Kontakte im Rückführkreis,  
*Zwangsgeführte Kontakte um festgebrannte Kontakte beim Neustart der Anlage sicher erkennen zu können. Eine Zwangsführung der Kontakte ist dann gegeben, wenn alle Kontakte eines Schaltgerätes so miteinander verbunden sind, dass stets Öffner und Schließer nicht gleichzeitig geschlossen sein können. Dabei muss sichergestellt sein, dass über die gesamte Lebensdauer des Schaltgerätes auch bei gestörtem Zustand mindestens 0,5 mm Kontaktabstand vorhanden sind.*
- Zweikanaligkeit nicht ausdrücklich gefordert, Ausnahmen bei Umgebung mit großer Verschmutzung, rauen Umgebungsbedingungen, auf Baustellen oder bei flexiblen Not-Aus Aktoren.
- Erforderlicher Zusatzschutz:  
Zusatzschutz durch Fehlerstrom-Schutzeinrichtung (RCD) mit  $I_{\Delta N} \leq 30 \text{ mA}$  muss vorhanden sein, wenn der Prüfstromkreis galvanisch mit dem speisenden Netz verbunden ist. Kann der Fehlerstrom Gleichstromanteile enthalten, muss eine dafür geeignete Fehlerstrom- Schutzeinrichtung verwendet werden. Der Schutz durch Fehlerstromschutzeinrichtungen ist an lokaler Stelle der Prüfeinrichtung zu platzieren, um das Bedienpersonal ein einfaches Wiedereinschalten bei Auslösen zu ermöglichen.
- Erdschluss Erkennung  
Eine Verbindung zwischen Sensorleitung (Not-Aus Taster) und Erdpotential wird vom Gerät erkannt und das Gerät geht in den sicheren Zustand. Nach Beheben des Fehlers ist das Gerät wieder betriebsbereit.



## Betriebsmittelrichtlinie Elektro

- Schaltbild:

Prinzipschaltbild



GTG/WP/Stolte

## **Betriebsmittelrichtlinie Elektro**

---

### **7 Schutz der Ausrüstung**

#### **7.1 Überstromschutz**

Zur Absicherung der Stromkreise sind Sicherungsautomaten zu verwenden.  
(Ausnahme bei Notwendigkeit von Halbleitersicherungen)

##### **7.1.1 Beleuchtungsstromkreise**

Die Auswahl der Schutzorgane ist entsprechend der Einschaltströme von Leuchtsystemen zu bemessen.

##### **7.1.2 Bemessungs- und Einstellwerte der Überstromschutzeinrichtungen.**

Beim Einsatz mehrerer in Reihe geschalteter Schutzeinrichtungen ist selektives Abschaltverhalten zu gewährleisten.

#### **7.2 Überlastschutz von Motoren**

**7.2.1** Motoren sind mit einer Überlastschutzeinrichtung auszurüsten.

**7.2.2** Motoren bis 1 KW Anschlussleistung sind mit integrierten Thermoschutz auszustatten. Diese wirken selbstständig und schalten bei überschreiten des Temperaturgrenzwertes den Motor aus und nach dem Abkühlen automatisch wieder ein. Für Anwendungen, bei denen ein automatischer Wiederanlauf Gefährdungen hervorrufen kann, ist durch Maßnahmen ein automatischer Wiederanlauf zu verhindern.

**7.2.3** Motoren ab 2 KW Anschlussleistung sind mit integrierten Thermoschutz auszustatten. Dieser ist für externe Schutzmaßnahme auszuführen. Dies gilt auch für den Betrieb von Frequenzumrichtern.

**7.2.4** Der thermische Schutz ist bis zu einer Stromstärke von 25 A mit Leistungsschaltern für Motorschutz auszuführen (ausgenommen Umrichter gespeiste Motoren).

**7.2.5** Der selbsttätige Wiederanlauf eines Motors nach Ansprechen des Überlastschutzes ist zu verhindern.  
Ausgenommen Pkt. 7.2.2.

**7.2.6** Umrichter gespeiste Drehstrommotoren, die in Dauerbetrieb □ mit Nennfrequenz betrieben werden, sind entsprechend zu dimensionieren oder mit Fremdkühlung auszurüsten.

#### **7.3 Erdschluss-/Fehlerstrom-Schutz**

## **Betriebsmittelrichtlinie Elektro**

---

- 7.3.1** Wenn für Antriebe die Schutzmaßnahme `Schutz durch RCD´ anzuwenden ist, sind bei Umrichter- gesteuerten Antrieben, `Fehlerstrom- Schutzschalter mit allstromsensitiver Auslösecharakteristik´ zu verwenden.
- 7.4 Schutz gegen Überspannungen durch Blitzschlag und durch Schalthandlungen**
- 7.4.1** Steuerungskomponenten in Schaltschränken sind mit Überspannungsschutz auszurüsten. Sie müssen den Anforderungen hinsichtlich Einsatzort, Schutzpegel und Strombelastbarkeit entsprechen. Um bei niedrigen Schutzpegel ein möglichst hohes Energieabsorptionsvermögen zu ermöglichen, sollen Kombinationsgeräte der Anforderungsklasse B (Grobchutz, Überspannungseinrichtung- Schutzeinrichtung zum Zweck des Blitzschutz- Potentialausgleiches nach DIN VDE 0185- 100 bei direkten oder nahen Blitzeinschlägen), sowie der Anforderungsklasse C (Mittelschutz, Schutzeinrichtung zum Zweck des Überspannungsschutzes nach DIN VDE 0100- 443 bei über das Versorgungsnetz einlaufenden Überspannungen aufgrund ferner Blitzeinschläge oder Schalthandlungen) eingesetzt werden. Überspannungsschutzeinrichtungen sind mit Fernsignalisierung auszustatten, diese ermöglicht die zentrale Überwachung der Funktionstüchtigkeit von Blitzstrom und Überspannungsschutzableitern, auch wenn die Geräte der unmittelbaren Beobachtung entzogen oder an schwer zugänglichen Stellen installiert sind.

## Betriebsmittelrichtlinie Elektro

---

### 8 Potentialausgleich

#### 8.1 Hauptpotentialausgleich

- 8.1.1** Nach DIN VDE 0100-410 sind in jedem Gebäude Hauptschutzleiter, Haupterdungsleiter und Haupterdungsklemme oder Haupterdungsschiene (Potentialausgleichsschiene) und die folgenden fremden leitfähigen Teile zu einem Hauptpotentialausgleich zu verbinden:
- metallene Rohrleitungen von Versorgungssystemen innerhalb des Gebäudes, z.B. Gasinnenleitungen, Wasserverbrauchsleitungen sowie Kabelkanaltrassen
  - Metallteile der Gebäudekonstruktion,
  - Zentralheizungsanlagen,
  - Klimaanlage, Kälteanlagen
  - Sprinkleranlagen, Feuerlöschleitungen,
  - wesentliche metallene Verstärkungen von Gebäudekonstruktionen aus bewehrtem Beton, soweit dies möglich ist.

Metallteile der Gebäudekonstruktion können z.B. sein:

- Stahlskelette, Stahlträger
  - Stahleinlagen im Beton
  - Metallfassaden, Metalleindeckungen
  - Aufzugsführungsschienen
- (kein Anspruch auf Vollständigkeit)

#### 8.2 Vermaschung des Potentialausgleichs

- 8.2.1** Auch die Vermaschung des Potentialausgleichs bestimmt, wie störungsarm ein Potentialausgleichssystem in einer Anlage wirkt. In komplexen Gebäuden, in denen die EMV eine mitentscheidende Rolle spielt, ist daher der Potentialausgleich stets maschenförmig auszubilden.
- Das bedeutet, dass metallene Teile, wie:
- metallene Kabelträgersysteme,
  - Stahlarmerung in Wand und Decken,
  - Gehäuse der metallenen Schaltanlagen und Verteiler,
  - Gebäudekonstruktionsteile wie Träger, Aufzugsschienen und dergleichen,
  - größere metallene Gehäuse wie Konstruktionsteile von Einrichtungen,
- an möglichst vielen Stellen (also möglichst mehrfach) in den Potentialausgleich einbezogen werden. Wichtig ist dabei, so viele Verbindungspunkte zum Potentialausgleich zu schaffen wie möglich.
- Parallel verlaufende Kabelrinnen beispielsweise sind in regelmäßigen Abständen (ideal wäre alle 5 m) untereinander verbunden werden.

#### 8.3 Schutzleitersystem

- 8.3.1** Es ist auf durchgehende Verbindung des Schutzleitersystems zu achten.
- 8.3.2** Bei allen Geräten, Bauteilen und Gehäusen, die einen Schutzleiteranschluss besitzen, ist der Schutzleiter anzuschließen.

## **Betriebsmittelrichtlinie Elektro**

---

- 8.3.3** Die für den Umgang mit Elektronikbaugruppen erforderlichen Erdungsmaßnahmen sind zu beachten.
- 8.3.4** Der Einbau von Schaltgeräten (zum Schalter des Schutzleiters) im Schutzleitersystem ist untersagt.
- 8.3.5** Schutzleiter-Anschlusspunkte sind entsprechend zu kennzeichnen.

### **8.4 Potentialausgleichsverbindungen aus Funktionsgründen**

#### **8.4.1 Potentialausgleichsverbindung zum Schutzleitersystem**

In geerdeten Steuerstromkreisen ist der nicht abgesicherte Pol des Steuerstromkreises für Prüfzwecke über eine Trennklemme mit dem Schutzleiter zu verbinden. Diese Verbindung ist in unmittelbarer Nähe der Sekundärseite des zugehörigen Steuertransformators anzuordnen. Diese Forderung betrifft alle Steuerstromkreise einschließlich der Stromversorgung für die Eingangs- und Ausgangsgruppen von elektronischen Steuerungen. Siehe DIN EN 60204-1 (VDE 0113 Teil 1)

### **8.5 Erder**

#### **8.5.1 Tiefenerder**

Für den Tiefenerder ist VA Material zu verwenden. Verzinkte Ausführungen sind nicht zugelassen.

#### **8.5.2 Bandeisen**

Bei Verwendung von Bandeisen ist VA Material zu verwenden. Verzinkte Ausführungen sind nicht zugelassen. Verbindungen im Erdreich sind mit Korrosionsschutzbinde (Matschbinde) zu versiegeln.

## Betriebsmittelrichtlinie Elektro

---

### 9 Steuerstromkreise und Steuerfunktionen

#### 9.1 Steuerstromkreise

##### 9.1.1 Versorgung von Steuerstromkreisen

Die Absicherung erfolgt vorzugsweise über Motorschutzschalter, bzw. mit Leitungsschutzschalter ähnlicher Auslösecharakteristik mit thermischer und magnetischer Auslösung.

Sie dürfen nur für jeweils eine Steuerspannung eingesetzt werden.

Bei Gleichspannung ist eine Restwelligkeit von maximal 5 % einzuhalten.

Die Anschlussklemmen von Transformatoren müssen in der gleichen Art und Qualität wie die der Schütze oder Reihenklemmen ausgeführt sein. Steuertransformatoren müssen Primäranszapfungen für 95 % und 105 % der Bemessungsspannung haben. Die Primärwicklungen sind an die Außenleiter anzuschließen.

Um die Fehlersuche zu vereinfachen, müssen Hilfsstromkreise zweckmäßig (z. B. in Funktionsgruppen) unterteilt und abgesichert sein.

##### 9.1.2 Steuerspannungen

Magnetventile, Sensoren und Aktoren sind mit DC 24 V, bzw. AC 24 V zu betreiben. Die Festlegung der Spannung bei Antrieben erfolgt in Abstimmung mit dem Besteller. Vorzugswerte für Steuerspannungen (nicht die Versorgung der Aktoren):

Zugelassen sind:

- DC 24V
- AC 230V 50 Hz (nur nach Rücksprache)

#### 9.2 Steuerfunktionen

##### 9.2.1 Start-Funktionen

Bei Kommunikation mehrerer Steuerungen oder intelligenter Baugruppen (z. B. zur Fehlerüberwachung, zum Signalaustausch) sind softwareseitig Maßnahmen zu treffen, die einen synchronen Start aller Steuerungen gewährleisten. Die getroffenen Maßnahmen sind zu beschreiben und zu dokumentieren.

##### 9.2.2 Stopp-Funktionen

Jede Anlage muss mindestens mit einer Stopp-Funktion der Kategorie 0 oder 1 ausgerüstet sein

##### 9.2.3 Aufhebung von technischen Schutzmaßnahmen

**9.2.3.1** Müssen trennende Schutzeinrichtungen durch andere Schutzeinrichtungen ersetzt werden, so ist die Vorwahl von Betriebsart und Schutzeinrichtung kontaktbehaftet in sicherer Technik oder in Abstimmung mit dem Besteller mit einer programmierbaren Sicherheitssteuerung auszuführen.

**9.2.3.2** Der unerwartete Anlauf von Antrieben ist abhängig vom Anwendungsfall, gemäß DIN EN 1037 durch eine der folgenden Maßnahmen zu verhindern:

## **Betriebsmittelrichtlinie Elektro**

---

Das Anlaufen ist durch Freischalten des Antriebes von der Leistungsversorgung über ein Netzschütz (primärseitig) oder ein Lastschütz (sekundärseitig) zu verhindern. Bei modularen Antriebssystemen (mehrere Antriebe sind an einem Versorgungsmodul angeschlossen) ist alternativ das Versorgungsmodul über ein Netzschütz vom Netz, oder die Antriebe einzeln über Lastschütze vom Antriebsmodul (Servomodul) zu trennen.

Müssen in außergewöhnlichen Fällen die Antriebe im Stillstand aktiv in Regelung bleiben, so ist eine Stillstands Überwachung vorzusehen, die bei unerwartetem Anlauf den Antrieb sofort sicher freischaltet. Eine einfache Schleppfehlerüberwachung alleine reicht nicht aus.

Diese Maßnahmen entfallen bei Einsatz von Antrieben mit integrierten Sicherheitssystemen.

## **Betriebsmittelrichtlinie Elektro**

---

### **9.2.4 Betrieb**

- 9.2.4.1** Alle Stellglieder müssen für eine Einschaltdauer von 100 % ausgelegt sein. Ausnahmen sind mit dem Besteller abzustimmen.
- 9.2.4.2** Magnetventile müssen über Steckverbinder angeschlossen werden. Der Signalzustand ist mittels LED am Stecker oder direkt am Ventil anzuzeigen. Es sind Steckverbinder mit integrierten Lösch- bzw. Begrenzungsgliedern zu verwenden.
- 9.2.4.3** Die Kontakte der Steuergeräte müssen eine sichere Kontaktgabe auch bei den geringen Strömen der Steuerungseingänge ohne zusätzliche Beschaltungsmaßnahmen gewährleisten.
- 9.2.4.4** Steuergeräte müssen Signale mit positivem Potential abgeben bzw. verarbeiten.

### **9.3 Steuerfunktionen im Fehlerfall**

#### **9.3.1 Allgemeine Anforderungen**

- 9.3.1.1** Alle zur Versorgung der Anlage erforderlichen gasförmigen bzw. flüssigen Medien sind zu überwachen. Bei Über- bzw. Unterschreiten der Grenzwerte oder Ansprechen von Überwachungseinrichtungen ist die Anlage erforderlichenfalls sofort, stillzusetzen. Wenn Produktionsstörungen zu erwarten sind, ist vor Erreichen der Grenzwerte eine Vorwarnung zu geben. Ist ein sofortiges Stillsetzen bei Erreichen des Grenzwertes notwendig, so ist bei Erreichen der Vorwarngrenze die Anlage stillzusetzen.
- 9.3.1.2** Fehler im elektronischen Anlagenteil dürfen Sicherheitsschaltungen in ihrer Wirksamkeit nicht beeinträchtigen.
- 9.3.1.3** Sicherheitsstromkreise dürfen aus dem abgeschalteten Teil des Stromkreises nicht mehr in andere z. B. Eingangsstromkreise verzweigen, da Bauteilausfälle etwaiger Parallelanschlüsse zur Überbrückung von Sicherheitsfunktionen führen können.
- 9.3.1.4** Drahtbrüche von Leitungen, die zu Eingängen führen bzw. von Ausgängen kommen, dürfen keine gefährlichen Betriebszustände auslösen können.
- 9.3.2** Maßnahmen zur Risikoverminderung im Fehlerfall:
  - 9.3.2.1** Verwendung von erprobten Schaltungstechniken und Komponenten. Sicherheitssignale sind uncodiert auszuführen.
  - 9.3.2.2** Wenn erforderlich, vorsehen von Redundanz.
  - 9.3.2.3** Wenn notwendig, Anwendung von Diversität.



## Betriebsmittelrichtlinie Elektro

---

### 10 Bedienerchnittstellen an der Anlage

#### 10.1 Allgemeines

##### 10.1.1 Allgemeine Anforderungen an Geräte

Befehls- und Steuergeräte, wie z. B. Fühler und handbetätigte Steuereinrichtungen dürfen zum direkten Schalten nicht verwendet werden. Davon ausgenommen sind Schaltfunktionen in Sicherheitsstromkreisen. Bei Positions- und Näherungsschaltern, Ventilen usw. ist der betätigte Zustand am Gerät bzw. am Stecker mittels LED oder mechanisch anzuzeigen.  
Diese Forderung gilt auch bei Druck- und Niveauschalter.

##### 10.1.2 Anordnung und Montage

Bedienstationen müssen so angeordnet sein, dass jede Bewegung der Anlage einsehbar ist, gegebenenfalls müssen mehrere Bedienstationen vorgesehen werden. Der Einsatz von tragbaren Bedienstationen ist mit dem Besteller abzustimmen. Es sind 20 % Reserveeinführungen vorzusehen, die mit Blindverschraubungen zu verschließen sind.

##### 10.1.3 Wegfühler

Es sind vorzugsweise Näherungsschalter einzusetzen.  
Näherungsschalter für DC 24 V sind nur in kurzschlussfester und verpolungssicherer Ausführung zu verwenden.

### 10.2 Drucktaster / Leuchtdrucktaster

10.2.1 Farben  
siehe Tabelle A

### 10.3 Anzeigeleuchten und Anzeigen

10.3.1 Anzeigeleuchten (LED ausgenommen) sind für eine Lampenspannung von 28 V auszulegen.

10.3.2 Farben  
siehe Tabelle A

**Tabelle A**

Farbe	Drucktaster	Leuchtdrucktaster	Anzeigeleuchte
Rot	- Not-Aus. - Stop/Aus. - Quittieren	- Quittieren	- Notfall - Störung

**Betriebsmittelrichtlinie Elektro**

Gelb	- Anormal - Rücklauf	-	- Anormal - Warnung
Grün	- Zyklus Start - Ein	-	- Freigabe - Grundstellung

**10.4 Starteinrichtungen**

- 10.4.1** Vom Hauptbedienstand aus, muss sich das Bedienpersonal vergewissern können, dass sich keine gefährdeten Personen in den Gefahrenbereichen aufhalten. Ist dies nicht möglich, muss die Steuerung so konzipiert sein, dass der Inbetriebnahme ein akustisches und/oder optisches Warnsignal vorgeschaltet ist. Die gefährdete Person muss die Zeit und die Möglichkeit haben, das Ingangsetzen der Anlage rasch zu verhindern.

## **Betriebsmittelrichtlinie Elektro**

---

### **10.5 Anzeigen**

- 10.5.1** Lampenfunktionskontrolle  
Zur Funktionskontrolle von Anzeigeleuchten (ab fünf Lampen) ist eine Lampenfunktionskontrolle vorzusehen. In die Lampenprüfung einbezogene Anzeigeleuchten dürfen nicht parallel zu Ein- oder Ausgängen geschaltet werden. Zulässig ist z.B. die Entkopplung über Dioden.

## **11 Elektronische Ausrüstung**

### **11.1 Allgemeines**

- 11.1.1** Die für den Betrieb von Programmiergeräten erforderlichen Netzsteckdosen sind innerhalb der Schaltgerätekombination in der Nähe der elektronischen Betriebsmittel zu installieren.  
Sofern die elektronischen Betriebsmittel im Schwenkrahmen eingebaut sind, müssen die Schukosteckdosen dort angebracht werden.
- 11.1.2** Werden Schaltgerätekombinationen von Anlagen getrennt aufgestellt (z. B. auf Schaltschrankbühnen), so ist an der (Haupt-) Bedienstation zusätzlich je eine Steckdose für Netz- und Datenanschluss für ein Programmiergerät zu installieren. Bei nicht ständiger Benutzung der Datenschnittstelle ist diese abzudecken.

### **11.2 Grundanforderungen**

#### **11.2.1 Eingänge und Ausgänge**

- 11.2.1.1** Die Anzahl der Steckplätze für Eingangs-/Ausgangsbaugruppen ist so zu wählen, dass bei Serien-Anlagen 10 %, bei Sonder- Anlagen 20 %, mindestens jedoch ein Steckplatz für je eine Eingangs- bzw. Ausgangsbaugruppe nach Inbetriebnahme freibleibt.
- 11.2.1.2** Elektronische Betriebsmittel mit kurzschlussfesten Ausgängen müssen nach Aufheben eines Kurzschlusses ohne weiteres wieder funktionsfähig sein. Das Verschwinden des Kurzschlusses darf nicht zu Gefahren für Personen, Anlagen oder Produktionsgüter führen.

### **11.3 Programmierbare Ausrüstung**

- 11.3.1** Programmierbare Steuerungen  
Die DIN EN 61131 gilt mit allen Teilen.
- 11.3.2** Die Aufbau- und Installationsvorschriften der Steuerungshersteller sind als Mindestforderungen einzuhalten.
- 11.3.3** Steuerungskonfigurationen (zentraler oder dezentraler Aufbau) sind Anlagenspezifisch zu erstellen und bedürfen der Abstimmung mit dem Besteller.

## **Betriebsmittelrichtlinie Elektro**

---

- 11.3.4** Speicherkapazitäten der Programmspeicher (für Anwenderprogramme) sind so zu bemessen, dass bei Serien-Anlagen mindestens 10 % und bei Sonder- Anlagen mindestens 20 % pro Zentraleinheit als Reserve freibleiben.
- 11.3.5** Die zur Programmierung/Parametrierung der eingesetzten Geräte/Baugruppen erforderliche Hardware (Kabel und Schnittstellenkarten) gehört, soweit mit dem Besteller nichts anderes vereinbart, zum Lieferumfang der Anlage.
- 11.3.6** Ausbaufähige Steuerungssysteme sind mit dem Besteller abzustimmen. Dies betrifft insbesondere den Datenaustausch mit übergeordneten Leitsystemen.

### **11.3.7 Software- Überprüfung**

Die Anwendersoftware ist übersichtlich und servicegerecht aufzubauen. Eine strukturierte Programmierung ist anzuwenden. Die Fehlererkennung und- Meldung muss Bestandteil der Programmstruktur sein. Die Programmstruktur ist mit der Fachabteilung des Bestellers abzustimmen.

## Betriebsmittelrichtlinie Elektro

---

### 12 Schaltgeräte, Anordnungen und Gehäuse

#### 12.1 Allgemeine Anforderungen

- 12.1.1** Die Schaltgerätekombinationen (Schaltschränke, Gehäuse, Einbauräume) sind so groß auszulegen, dass für spätere Erweiterungen bei Serien- Anlagen mindestens 20 % und bei Sonder- Anlagen mindestens 10 % Platzreserve nach Inbetriebnahme bleibt. Im Detail erstreckt sich die Reserve auf die Geräte der einzelnen Funktionsgruppen sowie Klemmleisten, Verdrahtungskanäle, Steckplätze und Programmspeicher.
- 12.1.2** Schaltgerätekombinationen müssen mit Ringösen zum Transport der bestückten Einheiten ausgestattet sein.
- 12.1.3** Konstruktionsteile und Innenbauteile müssen mindestens aus schwerentflammaren Werkstoffen bestehen.
- 12.1.4** **Die angelieferten Schaltschrankeinheiten dürfen nicht länger als 2 400 mm sein. Ausnahmen sind mit dem Besteller abzustimmen.** Bei Schaltschrankeinheiten mit mehr als 2400mm Breite sind zwischen den Trennstellen steckbare Kontaktleisten auszubilden. Bei Stromschiene, bzw. Sammelschiene sind Adapterflansche zur schnellen Verbindung vorzusehen und mitzuliefern.

#### 12.2 Anordnung und Aufbau

- 12.2.1** Zugänglichkeit und Instandhaltung  
**Alle Antriebs- und Stellglieder (Stellmotoren, Stellklappen und ähnliche Betriebsmittel) sowie die zugehörigen Anschlusskästen und Steckvorrichtungen sind so zu montieren, dass im eingebauten Zustand die Prüfung und Wartung auch ohne Spezialwerkzeug leicht möglich ist. Der Zugang darf nicht durch Vorsatzschalen, Trockenbaueinrichtungen oder durch unzulässig beengte Zugangsmöglichkeiten verbaut werden. Die Zugänglichkeit zu anderen Anlagenteilen, die gewartet werden müssen, darf dadurch nicht beeinträchtigt werden. Die Verwendung von Baueinheiten in aufgeständerten Böden, z.B. Bodeneinbautanks, welche eine nachträgliche Zugänglichkeit erfordern, bedarf der Zustimmung der GBW.**
- 12.2.2** Schaltgeräte, wie z. B. Schütze, Zeitrelais und Sicherungskomponenten sind in waagerechter Anordnung auf Hutschiene nach DIN EN 50022 zu befestigen. Ausnahmen bilden Reihenklemmen, diese können senkrecht montiert werden.
- 12.2.3** Der Einbau von Leistungselektronik wie z.B. Frequenzumrichter ist aufgrund der Wärmebelastung im Schaltschrank nur bis zu einer Anschlussleistung von bis zu 2 KW im Schaltschrank zulässig. Größere Leistungen oder ein Überschreiten der Anschlussleistung durch vermehrten Einsatz sind nur durch dezentrale Installation außerhalb des Schaltschranks zulässig. Bei dezentraler Installation ist die Schutzart IP 54 zu verwenden.
- 12.2.4** **Schaltschrankeinheiten sind mit Rauchdetektoren auszustatten. Hierzu ist im oberen Bereich der Schaltgerätekombination ein entsprechender Freiraum zu berücksichtigen. Die Zugänglichkeit der Rauchdetektoren ist durch eine**

## **Betriebsmittelrichtlinie Elektro**

---

**Revisionsklappe im Deckenbereich der Schaltgerätekombination zu gewährleisten. Details sind mit dem Besteller abzustimmen.**

- 12.2.5** Steuergeräte gelten als leicht zugänglich, wenn sie innerhalb von 5 Minuten ohne Spezialwerkzeug ausgetauscht werden können.
- 12.2.6** Baugruppen und Geräte dürfen nicht in mehreren Ebenen oder an den Seitenwänden angeordnet werden. Hinter Schwenkrahmen dürfen keine Schaltgeräte angeordnet sein. Schwenkrahmen dürfen nur einseitig (von vorne) bestückt werden. Schwenkrahmen müssen in den Endstellungen arretierbar sein.
- 12.2.7** Elektrische Betriebsmittel, außer Reihenklemmen (siehe 14.1.1.5), müssen in Schaltgeräte-kombinationen so angeordnet sein, dass innerhalb einer Gruppe die Zählnummern von links nach rechts und von oben nach unten ansteigen. Dies gilt auch bei Änderungen und Reserveflächen.  
Ausnahmen bedürfen der Zustimmung des Bestellers.
- 12.2.8** Der Abstand zwischen den Geräten und den Verdrahtungskanälen muss mindestens 20 mm betragen.
- 12.2.9** Gangbreiten und Fluchtwege vor den Schaltgerätekombinationen sind mindestens nach DIN VDE 0100 Teil 729 zu bemessen.

## Betriebsmittelrichtlinie Elektro

---

### 12.2.10 Wärmewirkungen

Wenn Schaltschrankkühlung erforderlich ist, dürfen nur Umluft Wärmetauscher (Luft/Luft) oder Kühlaggregate, jeweils mit Temperaturregelung eingesetzt werden. Beim Öffnen der Schaltschranktüren ist die Schaltschrankkühlung durch Türschalter zu unterbrechen. Filterlüfter und Wasser- Luft- Wärmetauscher dürfen nur nach Rücksprache eingesetzt werden. Das Kondenswasser ist außen am Schaltschrank abzuleiten und über eine ausreichend dimensionierte Einrichtung zu entsorgen. Funktionen von Lüftungs- und Klimageräten sind zu überwachen, Fehlfunktionen bzw. Ausfälle sind zu melden.

Die Ausführung der Kühlmaßnahmen sowie der Einsatz von Fremdlüftern sind mit der Fachabteilung des Bestellers abzustimmen.

Elektronische Steuerungen müssen räumlich getrennt von Plätzen wärmeabgebender Geräte und von magnetischen Feldern nach Angaben des Herstellers installiert werden.

### 12.2.11 Kältewirkungen

Bei Umgebungstemperaturen unterhalb der für die einwandfreie Funktion notwendigen Temperatur- und Feuchtigkeitsangabe, ist durch geeignete Maßnahmen, wie z.B. Frostschutzeinrichtungen, der einwandfreie Betrieb sicherzustellen.

## 12.3 Schutzgrad

**12.3.1** Fertig installierte Schaltschränke, einschließlich deren zugehörige Anbaukomponenten müssen mindestens dem Schutzgrad IP54 entsprechen. Ausnahmen bedürfen der Zustimmung des Bestellers.

**12.3.2** Positions- und Näherungsschalter müssen im eingebauten Zustand einen Gesamtschutzgrad von mindestens IP65 aufweisen.

## 12.4 Gehäuse, Türen und Öffnungen

### 12.4.1 Allgemeine Anforderungen

Die Türen (pro Flügel max. 600 mm breit) müssen einen Öffnungswinkel von mindestens 165° besitzen und so ausgebildet sein, dass eine Reihenmontage der Schaltschränke möglich ist. Bei geöffneter Tür müssen vor dem Schaltschrank 800 mm Platz zum nächsten Gewerk gegeben sein, um den Fluchtweg zu sichern. Der Öffnungswinkel der Türen muss auch nach Aufstellung der Schaltschränke gewährleistet sein. Ausschnitte in Türen oder Seitenwänden dürfen die Stabilität des Schaltschranks nicht beeinträchtigen. **Der Türanschlag ist wechselbar auszuführen und deren Öffnungsrichtung mit dem Besteller vor Aufstellung abzustimmen.**

**12.4.2** Zur Aufnahme der elektrotechnischen Unterlagen sind die Türinnenseiten mit Blechtaschen oder gleichwertigen Kunststoffausführungen zu versehen. Die Taschen müssen so ausgebildet werden, dass DIN A4-Unterlagen weitgehend umschlossen sind. Für eine dauerhafte Befestigung ist zu sorgen.

**12.4.3** Ab 800 mm Höhe müssen Türverschlüsse mit Schubstangen und Handgriff, ab 1600 mm mit zusätzlicher Mittenverriegelung eingesetzt werden.

## **Betriebsmittelrichtlinie Elektro**

---

Verschlussystem:

Fabrikat und Type nach Auswahlliste, bzw. nach Absprache mit dem Besteller.

Die Einbaumöglichkeit des Schlosszylinders muss ohne Umbau gewährleistet sein.

Der Schlosszylinder wird, soweit erforderlich von der MIELE & CIE KG gestellt und eingebaut.

### **12.4.4**

Schaltschrankmaße:

Einzel- bzw. Anreihsschränke

Höhe: max. 2 000 mm (Sockelhöhe nach Rücksprache)

Breite: pro Schrankfeld 600/800/1000/1100/1200 mm

Tiefe: 400/600 mm (bei Schaltkästen mind. 210 mm)

Anreihsschränke auf Bühnen

Höhe: 2 000 mm (Sockelhöhe nach Rücksprache)

Breite: 600/800/1000/1100/1200 mm

Tiefe: 400mm für Schaltschränke, Bedienpulte, Klemmenkästen usw.

### **12.4.5**

Farbgebung/Lackierung (außen und innen): Lichtgrau nach RAL 7035.

Montageplatte: Unlackiert (verzinkt), oder in Rot.

### **12.4.6**

Schaltschranktüren mit einer Breite von mehr als 600 mm sind mit dem Besteller abzustimmen.



## Betriebsmittelrichtlinie Elektro

---

### 13 Leiter, Kabel und Leitungen

#### 13.1 Leiter

**13.1.1** Für die Verdrahtung müssen flexible (mehrdrähtige) Leiter (Adern) verwendet werden.

**13.1.2** Außerhalb von Schaltgerätekombinationen sind mehradrige Leitungen zu verwenden. Einadrige isolierte Leiter (Adern) sind nicht zulässig. Dies gilt nicht für zusätzliche Schutz- und Potentialausgleichsleiter.

**13.1.3** Leitungen, die betriebsmäßigen Bewegungen ausgesetzt sind, müssen je nach Beanspruchung hochflexibel, mindestens nach VDE 0250, Teil 405 und für den jeweiligen Einsatzfall geeignet sein. Eine betriebsmäßige Bewegung liegt vor, wenn die Bewegung im Durchschnitt häufiger als einmal je Stunde erfolgt.

**13.1.4** Für die Schaltschrankverdrahtung sind folgende Systeme zugelassen:  
- Kanal-Verdrahtung (incl. Niederhaltungsbügel) auf Montageplatte  
- Hager System  
Andere Montagearten nur mit Zustimmung des Bestellers.

**13.1.5** Verdrahtungsfarben / Mindestquerschnitte für einadrige Leitungen in Schaltschränken

Hauptstromkreise  
Dreh- und Wechselstrom  
Aktive Leiter Schwarz  $\geq 1,5 \text{ mm}^2$

Hauptstromkreise  
Dreh- und Wechselstrom  
Neutrale Leiter (N) (TN-S, Netzform) Hellblau  $\geq 1,5 \text{ mm}^2$

Hauptstromkreise  
Dreh- und Wechselstrom  
Schutzleiter (PE) (TN-S, Netzform) Grün-Gelb  $\geq 1,5 \text{ mm}^2$

Hauptstromkreise  
Gleichstrom  
Aktive Leiter (Plus) Rot  $\geq 1,5 \text{ mm}^2$

Hauptstromkreise  
Gleichstrom  
Neutrale Leiter (Minus) Hellblau  $\geq 1,5 \text{ mm}^2$

Steuerstromkreise  
Wechselstrom  
Aktive Leiter Schwarz  $\geq 1,0 \text{ mm}^2$

Steuerstromkreise  
Wechselstrom  
Geschaltete aktive Leiter Braun  $\geq 1,0 \text{ mm}^2$

Steuerstromkreise  
Wechselstrom  
Neutrale Leiter (N) Hellblau  $\geq 1,0 \text{ mm}^2$

**Betriebsmittelrichtlinie Elektro**

---

Steuerstromkreise

Wechselstrom

Schutzleiter (PE)Grün-Gelb  $\geq 1,0 \text{ mm}^2$

**Betriebsmittelrichtlinie Elektro**

---

Steuerstromkreise  
Wechselstrom 24V  
Aktive Leiter Violett  $\geq 0,5 \text{ mm}^2$

Steuerstromkreise  
Wechselstrom 24V  
Geschaltete aktive Leiter Violett  $\geq 0,5 \text{ mm}^2$

Steuerstromkreise  
Wechselstrom 24V  
Neutrale Leiter Violett  $\geq 0,5 \text{ mm}^2$

Steuerstromkreise  
Gleichstrom  
Aktive Leiter (Plus) Rot  $\geq 0,5 \text{ mm}^2$

Steuerstromkreise  
Gleichstrom  
Geschaltete aktive Leiter (Plus) (falls nicht über eine SPS geschaltet) Rot  $\geq 0,5 \text{ mm}^2$

Steuerstromkreise  
Gleichstrom  
Neutrale Leiter (Minus) Dunkelblau  $\geq 0,5 \text{ mm}^2$

Steuerstromkreise  
Gleichstrom  
SPS-Eingangssignale, Digital Braun  $\geq 0,5 \text{ mm}^2$

Steuerstromkreise  
Gleichstrom  
SPS-Eingangssignale, Analog Braun-Schwarz  $\geq 0,5 \text{ mm}^2$

Steuerstromkreise  
Gleichstrom  
SPS-Ausgangssignale, Digital Weiß  $\geq 0,5 \text{ mm}^2$

Steuerstromkreise  
Gleichstrom  
SPS-Ausgangssignale, Analog Weiß-Schwarz  $\geq 0,5 \text{ mm}^2$

Steuerstromkreise  
Gleichstrom  
Fühlerleitungen Grau  $\geq 0,5 \text{ mm}^2$

Steuerstromkreise  
Gleichstrom  
Schutzleiter (evtl. Schirmanschluss) Grün-Gelb  $\geq 1,5 \text{ mm}^2$

Fremdspannung  
Dreh- und Wechselstrom >50V AC  
Aktive Leiter, geschaltete aktive Leiter und Neutrale Leiter Orange  $\geq 1,5 \text{ mm}^2$   
(Leiter von Stromkreisen, die von außerhalb gespeist werden und unter Spannung bleiben,  
wenn der Hauptschalter ausgeschaltet ist.)

**Betriebsmittelrichtlinie Elektro**

---

Alle Querschnitts-Angaben sind Mindestmaße.

Steuerleitungen mit nummerierten Adern sind wie folgt zu belegen:

Ader 1

24V DC Plus

Ader 2

24V DC Minus

Ader 3- xxxx

Nutzadern

PE

Schutzleiter

## Betriebsmittelrichtlinie Elektro

---

### 13.2 Isolierung

- 13.2.1** Es müssen Leiter, Kabel und Leitungen mit schwerentflammbarer Isolierung verwendet werden.
- 13.2.2** Flexible metallische Elektroinstallationsrohre oder metallumflochtene Leitungen dürfen nur in Ausnahmefällen, z. B. zum Schutz gegen heiße bzw. schneidende Partikel, verwendet werden. Dies gilt nicht für abgeschirmte Leitungen (siehe auch 14.5.4).
- 13.2.3** In Nassbereichen von Ölen, Emulsionen und ähnlichen Mitteln, sind PUR- Leitungen oder Leitungen mit mindestens gleichwertigen Eigenschaften zu verwenden. Die Verlegung von Leitungen im Nassbereich ist nur zulässig, wenn dies unvermeidbar bzw. unumgänglich ist.
- 13.2.4** Für die Übertragung von Daten, analogen Signalen und für BUS-Systeme sind abgeschirmte Leitungen zu verwenden. Abweichungen bedürfen der Zustimmung des Bestellers.

### 13.3 Strombelastbarkeit im Normalbetrieb

#### 13.3.1 Belastbarkeit im ungestörten Betrieb

Der Leiternennquerschnitt ist so zu wählen, dass für die vorgegebene Belastung der Leiter an keiner Stelle und zu keinem Zeitpunkt über die zulässige Betriebstemperatur erwärmt wird. Die Erwärmung bzw. Belastbarkeit eines Kabels oder einer Leitung ist vom Aufbau, den Werkstoffeigenschaften und den Betriebsbedingungen abhängig. Eine zusätzliche Erwärmung bei Häufung mit anderen Kabeln oder Leitungen, durch Heizkanäle, durch Sonneneinstrahlung usw. ist zu berücksichtigen, z. B. durch Berechnungsverfahren.

#### 13.3.2 Belastbarkeit im Kurzschlussfall

Für die thermische Kurzschlussbelastbarkeit gelten die Rechenverfahren und Definitionen nach DIN VDE 0103 (VDE 0103). Die Berechnung nach DIN VDE 0100-430 (VDE 0100 Teil 430) führt zu demselben Ergebnis.

### 13.4 Spannungsfall bis zum Betriebsmittel

Der Spannungsfall zwischen Verteilungsnetz (Klemmenanschlusspunkt nach der Sicherung in der Unterverteilung, bzw. Hauptverteilung) bis zum Anschlusspunkt eines elektrischen Betriebsmittels (Steckdose, Geräteanschlussklemme, elektrisches Betriebsmittel) darf nicht größer als 4 % der Nennspannung des Netzes sein. Eine Überschreitung des Spannungsfalls bedarf der Zustimmung der GBW.

#### ANMERKUNG

Größere Werte sind zulässig für Motoren während des Anlaufs und für elektrische Verbrauchsmittel mit hohen Einschaltströmen. Vorübergehende Bedingungen wie Überspannungen und Spannungsänderungen aufgrund von abnormalem Betrieb dürfen vernachlässigt werden.

**Für spannungskritische Betriebsmittel, wie z.B. Prüfeinrichtungen, Test- und Meßaufbauten, sind die zulässigen Spannungsgrenzen schriftlich durch den Auftraggeber festzulegen. Diese sind vom Auftragnehmer einzuhalten.**



## Betriebsmittelrichtlinie Elektro

### 13.5 Mindestquerschnitte von Leitern

Die Querschnitte von Außenleitern in Wechselstromkreisen und von aktiven Leitern in Gleichstromkreisen dürfen nicht kleiner sein als die in Tabelle 52 angegebenen Werte.

**Neutralleiter, soweit vorhanden, dürfen keinen kleineren Querschnitt als Außenleiter haben,**

- **in einphasigen und mehrphasigen Wechselstromkreisen mit beliebigem Außenleiterquerschnitt.**

ANMERKUNG

Bei mehrphasigen Wechselstromkreisen, in denen jeder Außenleiter einen Querschnitt über 16 mm<sup>2</sup> für Kupfer und über 25 mm<sup>2</sup> für Aluminium hat, darf der Neutralleiter einen kleineren Querschnitt als die Außenleiter haben, wenn die folgenden Bedingungen gleichzeitig erfüllt sind:

- Der zu erwartende maximale Strom einschließlich des Stroms durch Oberschwingung im Neutralleiter ist während des ungestörten Betriebs nicht größer als die zulässige Strombelastbarkeit des verringerten Neutralleiterquerschnitts.

ANMERKUNG

Hierbei wird von einer symmetrischen Belastung der Außenleiter im ungestörten Betrieb ausgegangen.

- Der Neutralleiter ist bei Überstrom durch Maßnahmen nach DIN VDE 0100-430 (VDE 0100 Teil 430):1991-11, 9.2 geschützt.
- Der Querschnitt des Neutralleiters ist mindestens 16 mm<sup>2</sup> für Kupfer oder mindestens 25 mm<sup>2</sup> für Aluminium.

ANMERKUNG

**Diese Ausnahme sollte möglichst nicht in Anspruch genommen werden, weil die Strombelastung im Neutralleiter aufgrund möglicher Oberschwingungen mitunter sogar höher sein kann als in einem Außenleiter, z. B. durch die dritte Harmonische.**

Tabelle 52 – Mindestquerschnitt von Leitern im mm<sup>2</sup>

Arten von Kabel- und Leitungsanlagen		Stromkreisarten, Anwendung	Leiter	
			Werkstoff	Mindestquerschnitt mm <sup>2</sup>
Feste Verlegung	Kabel, Mantelleitungen und Aderleitungen	Leistungs- (und Beleuchtungs-) Stromkreise	Cu	1,5 (siehe Anmerkung 1)
		Melde- und Steuerstromkreise	Cu	0,5 (siehe Anmerkung 2)
	blanke Leiter	Leistungsstromkreise	Cu	10 (siehe Anmerkung 4)
		Melde- und Steuerstromkreise	Cu	4 (siehe Anmerkung 4)

## Betriebsmittelrichtlinie Elektro

Bewegliche Verbindungen mit isolierten Leitern und Kabeln	für ein besonderes Betriebsmittel	für ein besonderes Betriebsmittel	Cu	wie in der entsprechenden IEC-Publikation angegeben
	für andere Anwendungen	für andere Anwendungen		0,75 (siehe Anmerkung 3)
	Schutz- und Funktionskleinspannung für besondere Anwendung	Schutz- und Funktionskleinspannung für besondere Anwendung		0,75

Anmerkung 1 Verbinder zum Anschluss von Aluminiumleitern sollten für diesen Werkstoff geprüft und zugelassen sein.

Anmerkung 2 In Melde- und Steuerstromkreisen für elektronische Betriebsmittel ist ein Mindestquerschnitt von 0,1 mm<sup>2</sup> zulässig.

Anmerkung 3 Für vieladrige flexible Leitungen mit 7 oder mehr Adern gilt Anmerkung 2.

Anmerkung 4 Besondere Anforderungen an Beleuchtungsstromkreise mit Kleinspannung (ELV) sind in Beratung.



## Betriebsmittelrichtlinie Elektro

---

- 13.6** Nähe zu anderen technischen Anlagen  
Stromkreise mit Spannungen der Spannungsbereiche I und II dürfen nicht in derselben Kabel und Leitungsanlage verlegt sein, es sei denn, eine der folgenden Maßnahmen wird angewendet:
- jedes Kabel/jede Leitung ist entsprechend der höchsten vorkommenden Spannung isoliert; oder
  - jeder Leiter eines mehradrigen Kabels/einer mehradrigen Leitung ist für die höchste in dem Kabel/der Leitung vorkommende Spannung isoliert; oder
  - die Kabel/Leitungen sind entsprechend ihrer Bemessungsspannung isoliert und in getrennten Abschnitten eines geschlossenen oder zu öffnenden Elektroinstallationskanals verlegt; oder
  - die Kabel/Leitungen sind in einer Kabelwanne angeordnet, bei der physikalische Trennung durch eine Zwischenwand gegeben ist; oder
  - es werden getrennte Elektroinstallationsrohre, zu öffnende Elektroinstallationskanäle oder getrennte Kanäle/Profile verwendet.
- Für Stromkreise mit SELV oder PELV müssen die Anforderungen nach DIN VDE 0100-410 (VDE 0100 Teil 410):1997-01, 411.1.3.2 erfüllt werden.
- ANMERKUNG  
Besondere Maßnahmen gegen elektrische Beeinflussung, sowohl elektromagnetische als auch elektrostatische, können für Fernmeldestromkreise, Datenübertragungsstromkreise u. Ä. erforderlich sein.

### 13.7 Flexible Leitungen

- 13.7.1** Ortsfeste Betriebsmittel,
- deren Standort zum Zwecke des Anschließens, Reinigens oder dergleichen vorübergehend geändert werden muss, z. B. Kücheneinbaugeräte, Waschmaschinen, Speicherheizgeräte,
  - die bei bestimmungsgemäßem Gebrauch in begrenztem Ausmaß Bewegungen ausgesetzt sind, müssen mit flexiblen Leitungen angeschlossen werden.
- ANMERKUNG  
Diese Leitungen können über Steckvorrichtungen oder über Klemmen in ortsfesten Gehäusen, z. B. über Geräteanschlussdosen, angeschlossen werden.
- 13.7.2** Ortsveränderliche Betriebsmittel müssen mit flexiblen Leitungen angeschlossen werden. Dies gilt nicht, wenn sie über Schleifleitungen angeschlossen werden. Bestimmte Bauarten flexibler Leitungen dürfen nach DIN VDE 0298-3 (VDE 0298 Teil 3) und DIN VDE 0298-300 (VDE 0298 Teil 300) auch fest verlegt werden.

#### 13.7.3 Mechanische Beanspruchungen

Kabel- und Leitungsanlagen müssen so ausgewählt und errichtet werden, dass während der Errichtung, des Betriebs oder der Instandhaltung eine Schädigung am Mantel und an der Isolierung von Kabeln und Leitungen und an ihren Anschlüssen vermieden wird. Leitungen im Außenbereich sind durch geeignete Maßnahmen vor Sonneneinwirkung zu schützen, Ausnahme:  
Die Leitungen, Kabel sind durch ihre Bauart vor Witterungsschäden und schädlicher Sonneneinwirkung geschützt sind.  
Elektroinstallationsrohre oder geschlossene Elektroinstallationskanäle innerhalb von Konstruktionsteilen müssen für jeden Stromkreis vollständig verlegt sein, bevor Leitungen oder Kabel eingezogen werden. Der Biegeradius muss so gewählt werden, dass Kabel und Leitungen nicht beschädigt werden.

## **Betriebsmittelrichtlinie Elektro**

---

### **13.8 Kabelanlagen mit Funktionserhalt**

#### **13.8.1 Übereinstimmungsnachweis**

Der Unternehmer, der die Maßnahme zum Funktionserhalt der Kabelanlage herstellt, muss für jedes Bauvorhaben eine Übereinstimmungserklärung ausstellen, mit der er bestätigt, dass die von ihm ausgeführte Maßnahme den Bestimmungen des allgemeinen bauaufsichtlichen Prüfzeugnisses entspricht.

#### **13.8.2 Kennzeichnung**

Die Kabelanlage ist vom Unternehmer (Errichter) mit einem Schild dauerhaft zu kennzeichnen, das auf der Kabelanlage anzubringen ist und folgende Angaben enthalten muss:

- a) Name des Unternehmers, der die Kabelanlage hergestellt hat;
- b) Bezeichnung der Kabelanlage laut allgemeinem bauaufsichtlichem Prüfzeugnis;
- c) Funktionserhaltsklasse, Nummer des allgemeinen bauaufsichtlichen Prüfzeugnisses;
- d) Herstellungsjahr.

## Betriebsmittelrichtlinie Elektro

---

### 14 Verdrahtungstechnik

#### 14.1 Anschlüsse und Leitungsverlauf

##### 14.1.1 Allgemeine Anforderungen

Die Installation gehört zum Lieferumfang der Anlage, falls durch den Besteller nicht anders abgestimmt.

An Schaltgeräten dürfen nur die laut Hersteller zulässigen Anschlüsse hergestellt werden. Die maximal zulässige Anschlussbelegung in Leiterform- Größe und Menge ist einzuhalten.

An jeder Reihenklemme gilt die Vorgabe des Herstellers.

Lose Klemmen dürfen nicht verwendet werden.

Die Nummerierung der Klemmen erfolgt aufsteigend von links nach rechts bzw. von unten nach oben.

Alle Verbindungen müssen geklemmt und/oder gesteckt werden. Lötverbindungen sind nicht zugelassen; davon ausgenommen sind Daten- und Messleitungen. Alle Leiterenden in Schraubanschlüssen müssen mit eigenen Aderendhülsen oder Kabelschuhen (Quetschverbindungen) versehen werden. Hierbei dürfen zwei Leiter in zulässigen Twin- Hülsen zusammengefasst werden.

Die Schraubklemmen aller Geräte müssen mit Druckstück, Klemmbügel oder Klemmlasche zum Schutz des Leiters versehen sein, d. h. der direkte Kontakt zwischen Schraube und Leiter ist nicht zulässig.

Querverbindungen sollen an nebeneinander liegenden Reihenklemmen nur über Verbindungsstege hergestellt werden. Drahtbrücken sind nur zulässig wenn dies unumgänglich ist.

Der Zustand der Peripheriegeräte muss von der Klemmenleiste des Schaltschranks aus messbar sein.

(Ausnahme bei mehreren in Reihe geschalteten Betriebsmitteln, Leuchten, Motorantriebe, etc.)

Freie, nicht belegte Ein-/Ausgänge von Baugruppen, sind bis zur ersten Rangierebene (falls vorhanden) zu verdrahten.

Ab einer Größe von 300 x 300 mm dürfen Klemmen- und Anschlusskästen nur mit schwenkbarem Deckel eingesetzt werden.

##### 14.1.2 Verlegung von Leitern, Kabeln und Leitungen

Innerhalb von Elektro-Installationskanälen, Leitungskanälen (Kabelkanälen) dürfen keine Verbindungsklemmen oder sonstige elektrische Betriebsmittel eingesetzt werden. Ausnahmen bilden Festinstallationen wie z.B. Schutzkontaktsteckdosen und Telekommunikationsanschlusseinheiten. Ausnahmen bilden auch zugelassene Leitungsverbinder, welche die Art der Isolation nicht mindern.

##### 14.1.3 Leiter von verschiedenen Stromkreisen

Leiter, Kabel und Leitungen von Stromkreisen, die nicht durch den Hauptschalter ausgeschaltet werden, sind im gesamten Verlauf Orange zu kennzeichnen.

#### 14.2 Identifizierung von Leitern

## **Betriebsmittelrichtlinie Elektro**

---

Außerhalb von Gehäusen sind Kabel und Leitungen bei Austritt aus dem Gehäuse dauerhaft mit der Kennzeichnung zu versehen. Die Kennzeichnung muss der Angabe in den Dokumentationen entsprechen.

### **14.3 Verdrahtung innerhalb von Gehäusen**

- 14.3.1** Die Verdrahtung muss mit dem Stromlaufplan übereinstimmen, d. h. die Verdrahtungsfolge muss der Zeichnungsfolge in den einzelnen Planabschnitten von oben nach unten und von links nach rechts entsprechen. Bei Kanalverdrahtung ist vor der Klemmenleiste ein Verdrahtungskanal anzuordnen.
- 14.3.2** Alle von außen kommenden Leitungen in Schaltgerätekombinationen, Klemmen- und/oder Anschlusskästen sind auf Reihenklemmen oder Klemmsteckadapter zu führen. Ausnahmen bilden Zuleitungen, welche direkt auf die erste Trenneinrichtung geklemmt werden, sowie Abgangs- oder Sensorleitungen, welche direkt auf Busklemmen (z.B. Beckhoff- Klemmen) geführt werden.
- 14.3.3** Im Schaltschrank ist eine Profilschiene zur Befestigung der ankommenden bzw. abgehenden Leitungen einzubauen. Diese kann in den Schaltschranksockel eingebracht werden.
- 14.3.4** Die Verdrahtung muss in ausreichender Länge und übersichtlich erfolgen, so dass Geräte schnell ausgetauscht werden können und eine Prüfung leicht möglich ist.

## **Betriebsmittelrichtlinie Elektro**

---

### **14.4 Verdrahtung außerhalb von Gehäusen**

#### **14.4.1 Allgemeine Anforderungen**

An jedes Betriebsmittel ist eine eigene Leitung heranzuführen. Durchschleifen ist bei Schutzkontakt-steckdosen, Leuchten Stellantriebe und deren Meldungen und Bussystemen gestattet. Weitere Betriebsmittel nur mit Zustimmung des Bestellers. Zum Schutz gegen das Eindringen von Feuchtigkeit und/oder mechanische Beschädigung sind Leitungseinführungen in Gehäuse und Betriebsmittel von oben nicht zugelassen. Bei seitlicher Leitungseinführung in feuchter bzw. nasser Umgebung ist in die Leitung ein Abtropfbogen zu legen.

#### **14.4.2 Äußere Leitungskanäle**

Jede Anlage bzw. jeder Hauptschalterbereich ist mit eigenen Installationswegen zu versehen. Bereichsschalter gehören zum Hauptschalterbereich.

Daten-, Bus- und Messleitungen sind getrennt von Starkstromleitungen zu installieren und ausreichend abzuschirmen. Dies gilt auch bei beigestellten Leitungskanälen.

#### **14.4.3**

Werden Leitungen auf Leitungs-Bühnen, -Pritschen oder -Wannen verlegt, so sind sie auszurichten und bei senkrechten Leitungswegen zu befestigen. Waagerechte Kabeltrassen in Bodennähe sind bei Metallausführung mit einem Schutzblech abzudecken. Kabeltrassen in Metallausführung sind in ihrem gesamten Trassenverlauf in den Potentialausgleich mit einzubeziehen. Dies gilt auch für die Schutzbleche. Der Potentialausgleich ist an beiden Trassenenden, sowie bei Überschreiten von 20m auch durch Mitteleinspeisung zu erden. (Durch mittige Auftrennung wird eine Unterbrechung dadurch vorgebeugt) Das Nichteinbringen von Kabelschutzabdeckungen sowie der Kantenschutzsysteme bedarf der Zustimmung des Bestellers und ist schriftlich festzuhalten. Potentialausgleichsschienen, wenn erforderlich, gehören zum Bestandteil der Kabelkanalinstallation. Für horizontale und vertikale Richtungsänderungen, sowie für Querschnitt-reduzierungen und-erweiterungen, T-Stücke und weitere Verzweigungen sind Herstellerbezogene Pass- und Formteile zu verwenden. Selbstgefertigte Formteile, auch mit Kantenschutz erfordern die Zustimmung des Bestellers.

#### **14.4.4**

Ortsveränderliche elektrische Bauteile einer Anlage sind über Stecker/Steckdosen-Kombinationen anzuschließen.

#### **14.4.5 Zusätzliche Leiter**

In Leitungen von Schaltgerätekombinationen zu Klemmenkästen bzw. Schaltgerätekombinationen oder Klemmenkästen untereinander sollen je Querschnitt und Ziel 10 % Reserveadern nach der Inbetriebnahme zur Verfügung stehen. Nicht benutzte Leiter (Adern) sind einzeln auf bezeichnete Klemmen bzw. Steckkontakte zu führen. Wo dies technisch nicht möglich ist, z. B. in Stecker/Steckdosen-Kombinationen, sind überzählige Leiter zu isolieren.

## Betriebsmittelrichtlinie Elektro

---

### 14.5 Leitungskanäle, Verbindungskästen und andere Kästen

#### 14.5.1 Allgemeine Anforderungen

Prozentuale Füllung von Kanälen

Kanäle dürfen nur bis max. 70 % gefüllt werden.

Starre metallische Elektroinstallationsrohre und deren Verbindungen

Elektroinstallationsrohre sind anzuschrauben.

Flexible metallische Elektroinstallationsrohre und deren Verbindungen

Eine Schutzschlauchinstallation darf bei Einwirkung von Flüssigkeiten (z. B.

Kühlschmierstoffe, Öle) nur eingesetzt werden, wenn das Eindringen von

Flüssigkeiten in Gehäuse und Betriebsmittel bei Schutzschlauchbeschädigung mit Sicherheit vermieden wird.

#### 14.5.2

Verbindungskästen sind einzusetzen, wenn:

Leitungen verzweigt werden müssen

eine Auftrennung von Leitungen mit Rücksicht auf den Transport oder auf das

Umsetzen der Anlage erforderlich oder zweckmäßig ist

ein Übergang zwischen flexibler und hochflexibler Leitung geschaffen werden muss

ein Übergang von Querschnitten (Querschnittserhöhung) zwecks Minimierung des Spannungsfall,

Einzelgeräte mit festen (eingegossenen) Anschlussleitungen (z. B. Messwertgeber, Näherungsschalter) angeschlossen werden

ein zentraler Anschluss für eine Baugruppe oder auch für die ganze Anlage geschaffen werden muss

#### 14.5.3

Anschluss- und Verbindungskästen müssen so angeordnet werden, dass

- die Öffnung in der senkrechten Ebene liegt
- die Öffnung ohne Demontage anderer Anlagenteile zugänglich ist
- die Unterkante des Kastens mindestens 400 mm und die Oberkante maximal 2000 mm über der Zugangsebene liegt.

**Verbindungskästen unter der Zugangsebene (im aufgeständerten Boden) oder in abgehängten Deckensystemen sind aufgrund der erschwerten Zugangsmöglichkeit sowie der nachträglichen Zustellung mit Möbeleinrichtungen nicht anzubringen.**

- Anschlusskästen von Geräten dürfen nicht als Verbindungskästen benutzt werden.
- In Kunststoffgehäusen dürfen nur nichtmetallische Verschraubungen verwendet werden.
- Anschluss- und sonstige Kästen müssen mindestens einen Schutzgrad von IP54 haben.
- Alle Leitungseinführungen bzw. Blindverschlüsse in Geräte, Stecker/ Steckdosenkombinationen, Klemmenkästen und Bedienpulte sind mit Verschraubungen des Schutzgrades IP 65 und höher auszuführen. Nicht verwendete Reserveeinführungen sind entsprechend ihrem Schutzgrad zu verschließen.

## **Betriebsmittelrichtlinie Elektro**

---

### **15 Zubehör**

#### **15.1 Schaltschrankzubehör**

##### **15.1.1 Schaltschrankbeleuchtung und Steckdose**

Schaltschränke mit einer Frontfläche von  $> 1\text{m}^2$ , oder bei 2- flügeliger Ausführung sind mit je einer Schaltschrankbeleuchtung (Leuchtstofflampe 1x 18W) und einer Schukosteckdose, Absicherung min. 10A auszurüsten.

Der Stromkreise für Schaltschrankbeleuchtung und Schukosteckdosen sind vor dem Hauptschalter anzuschließen und über einen Sicherungsautomaten zu führen.

Bis zur Schutzeinrichtung sind die Leitungen kurzschluss- und erdschlussicher auszuführen.

Vom Sicherungsautomaten zum Anschlusspunkt (Klemme, Steckdose, Leuchte, Türpositionsschalter usw.) sind flexible Mantelleitungen zu verwenden.

Die Schaltschrankbeleuchtung ist je Schrankfeld über einen eigenen Tür-Positionsschalter oder einen Bewegungsmelder zu schalten.

**15.1.2** Zur Versorgung von Zubehör (z. B. Drucker, Dateneingabegeräte, Datenausgabegeräte) sind neben den Datenschnittstellen auch Steckvorrichtungen nach DIN 49440 Teil 1 bis Teil 6 (jeweils mindestens 2 Stück) zu installieren.

**15.1.3** Steckvorrichtungen für Datenschnittstellen sind mit unverlierbaren Abdeckungen zu versehen.

**15.1.4** Die Schutzgrade des Zubehörs sind den Umgebungsbedingungen anzupassen (Bei möglicher Benutzung der Schuko Steckdose in Feuchträumen ist eine RCD, Schutzmaßnahme  $\leq 30\text{mA}$  vorzuschalten).

#### **15.2 Arbeitsplatzbeleuchtung an Anlagen und Zubehör**

##### **15.2.1 Allgemeines**

Im Arbeitsraum der Anlage ist für eine Beleuchtung nach DIN EN 1837 zu sorgen. Auf Blendfreiheit ist besonderer Wert zu legen.

##### **15.2.2 Versorgung**

Wenn Zubehör über einen Transformator oder ein Netzgerät angeschlossen wird, sind nur Sekundärspannungen von AC 230 V 50 Hz oder DC 24 V zugelassen. Ausgenommen Steuertrafo zur Erzeugung einer Steuerspannung.

### **16 Kennzeichnung**

#### **16.1 Warningschilder**

Klemmenkästen sind, wenn notwendig mit einem Warningschild zu kennzeichnen. Hinweisschilder und Warneinrichtungen dürfen nicht als Ersatz für fehlende Schutzeinrichtungen oder konstruktiv bedingte Mängel dienen.

## **Betriebsmittelrichtlinie Elektro**

---

### **16.2 Kennzeichnung der Feldgeräte**

Die Funktionskennzeichnung von Befehls- und Meldegeräten muss unmittelbar über diesen angebracht werden. Ein Aufbringen der Kennzeichnung auf den Geräten ist nicht zulässig, da bei Austausch die Kennzeichnung mit entfernt wird.  
(Ausnahme: Schuko Steckdosen- Kennzeichnungen sind am Abdeckrahmen zu befestigen)

### **16.3 Kennzeichnung der Steuerausrüstung**

Das Typenschild der Schaltgerätekombination ist in der Nähe des Netzanschlusses bzw. des Hauptschalters außen anzubringen.  
Die Beschriftung der einzelnen Schaltschrankfelder bzgl. der Inhalte, ist mit der Fachabteilung des Bestellers abzustimmen.



## Betriebsmittelrichtlinie Elektro

### 16.4 Betriebsmittelkennzeichnung

Die Anlagenbezeichnung wird von der GBW vorgegeben. In der GBW wird eine Anlagenliste geführt, die auf dem aktuellen Stand gehalten wird. Dazu ist es erforderlich, dass Veränderungen an Anlagen bzw. Neuanlagen, die im Zuständigkeitsbereich der GBW liegt, gemeldet werden. Die Feldgeräteschilder dürfen nicht auf die Geräte geklebt werden. Außerdem sollen die Schilder nicht liegend und auf ebener Fläche angebracht werden. Beschriftungen an Rohrleitungen müssen mit Schilderhalterungen versehen werden. Feldgerätebeschriftungen in Büro- oder ähnlichen Räumen können mit einem Beschriftungs-gerät erstellt werden und sollen an einer unauffälligen Stelle am Gerät angebracht werden.

#### 16.4.1 Bezeichnungen im Schaltplan

Die Anlagenbezeichnung (z. B. =G41KL+OG1KL03, Muster bei HKL- Anlagen; bzw. =G41UV+OG1UV03, Muster einer Elektro- Unterverteilung) muss in der Fußleiste des Schaltplanes vermerkt sein.

Bei Schaltanlagen mit mehreren Funktionen muss die Funktionszugehörigkeit dem Anlagennamen als Zusatz in der Fußleiste hinzugefügt sein. (z.B. =G18TGV+OG1TGV01L)

Geräte die sich im Schaltschrank befinden, werden nur mit der Beschriftung ab dem Minus (Kennzeichnungsblock 3) eingetragen (z. B. Schütz -12K1). Geräte außerhalb des Schaltschranks bekommen die volle Bezeichnung (z. B. Motor =G41KL+OG1KL3-12M1, Muster bei HKL- Anlagen; bzw. =G41UV+OG1UV03-12M1, Muster bei einer Elektro- Unterverteilung). Der Funktionszusatz ist in diesem Fall nicht erforderlich.

Geräte die sich nicht auf der gleichen Etage befinden wie der Schaltschrank, müssen die dementsprechende Ortsbezeichnung erhalten (z. B. Raumtemperaturfühler =G41KL+EGKL3-13B1).

#### 16.4.2 Schilderfarben und Abmessungen

- Schrankfeld bei HKL- Anlagen: 60mm	Schild silber, Schrift schwarz 220 x 60mm
- Schrankfeld bei Kälte- Anlagen: 60mm	Schild silber, Schrift schwarz 220 x 60mm
- Schrankfeld bei Elektro- Hauptverteilungen: 220 x 60mm	Schild grün, Schrift weiß
- Schrankfeld bei Elektro- Unterverteilungen: 220 x 60mm	Schild grün, Schrift weiß
- Zusatzbeschriftung bei HKL / Kälte Anlagen: 20mm	Schild silber, Schrift schwarz 220 x 20mm
- Zusatzbeschriftung bei Verteilungen: 220 x 20mm	Schild grün, Schrift weiß
- Feldgeräte bei HKL- Anlagen: 50mm	Schild silber, Schrift schwarz 100 x 50mm
- Feldgeräte Kälte- Anlagen:	Schild silber, Schrift schwarz 100 x 50mm
- Feldgeräte bei Elektro- Unterverteilungen: 100 x 50mm	Schild grün, Schrift weiß
- Reparaturschalter: 50mm	Schild rot, Schrift weiß 100 x 50mm
- NOT- AUS Schalter:	Schild gelb, Schrift schwarz 100 x 50mm

#### 16.4.3 Anlagenbeschriftung

Anlagenbeschriftung bei HKL- Anlagen

Beispiel für eine Lüftungsanlage in Gebäude 41, 1.Obergeschoss, Anlage Nr.3.

Kennung: =G41KL+OG1KL3

## Betriebsmittelrichtlinie Elektro

=G41	KL	+	OG1	KL03
übergeordnete Zuordnung	Anlagenart	Trennzeichen	Geschoss	Fortlaufende Anlagennummer

Beispiel für eine Unterverteilung in Gebäude 41, 2.Obergeschoss, Unterverteilung Nr.7. Kennung: =G44UV+OG2UV07

=G44	UV	+	OG2	UV07
übergeordnete Zuordnung	Anlagenart	Trennzeichen	Geschoss	Fortlaufende Anlagennummer

### 16.4.4 Zusatzbeschriftung bei Anlagen

In der Zusatzbeschriftung sollen Informationen über die bauseitige Energiezuführung entnommen werden können. Daraus sollen der Quellort mit Sicherungsart- und Größe, sowie die Leitungsart erkennbar sein.

Beispiel für eine Zusatzbeschriftung unmittelbar unterhalb der Anlagenbeschriftung.

Kennung: Zuleitung und Absicherung aus:  
=G41UV+EG1UV01 NYCWY 4x50/25 NH1 3x125A

### 16.4.5 Beschriftungsschilder an den Feldgeräten einer HKL- Anlage

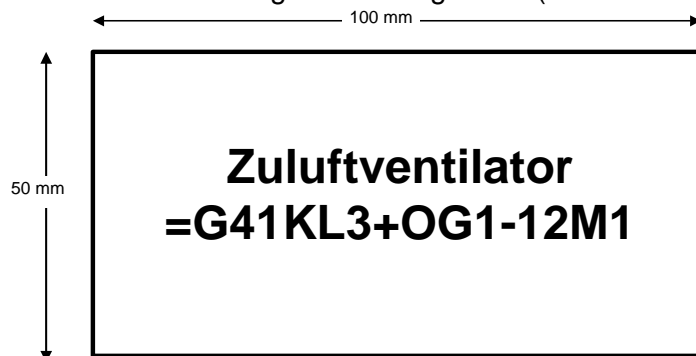
Beispiel für den Lüfter Motor Nr.9 auf der Schaltplanseite 26, im Gebäude 41, 1.Obergeschoss, Anlage Nr.3.

Kennung: =G41KL3+OG1-26M9

Bestehend aus:

=G41KL3 Kennzeichnungsblock 1  
Übergeordnete Zuordnung, Anlage, Gebäudetechnik mit Gebäudenummer, Klimaanlage Nr.3  
+OG1 Kennzeichnungsblock 2  
Ortsangabe, 1. Obergeschoss  
-26M9 Kennzeichnungsblock 3A  
Art, 3B Zählnummer, 3C Funktion Schaltplanseite 26, Motor, Motor-Nr.9

### 16.4.6 Musterkennzeichnung eines Feldgerätes (Zuluft Ventilator) an einer HKL- Anlage



### 16.4.7 Beschriftungsschilder an den Feldgeräten einer Elektro- Unterverteilung

Beispiel für den Rolladenmotor Nr.9 auf der Schaltplanseite 26, im Gebäude 41, 1.Obergeschoss,

**Betriebsmittelrichtlinie Elektro**

---

Unterverteilung Nr.3.

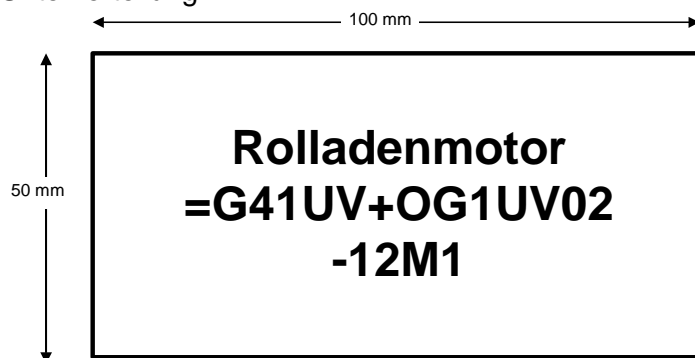
Kennung: **=G41UV+OG1UV03-26M9**

Bestehend aus:

=G41UV	Kennzeichnungsblock 1 Übergeordnete Zuordnung, Anlage, Gebäudetechnik mit Gebäudenummer, Unterverteilung
+OG1UV03	Kennzeichnungsblock 2 Ortsangabe, 1. Obergeschoss, Unterverteilung Nr.3
-26M9	Kennzeichnungsblock 3A Art, 3B Zählnummer, 3C Funktion Schaltplanseite 26, Motor, Motor- Nr.9

**16.4.8**

Musterkennzeichnung eines Feldgerätes (Rolladenmotor) an einer Elektro-Unterverteilung



## Betriebsmittelrichtlinie Elektro

- 16.4.9** Beschriftungsschilder an den Feldgeräten (Steckdosen) einer Elektro- Unterverteilung  
Beispiel für den Schuko Steckdose Nr.9 auf der Schaltplanseite 26, im Gebäude 41,  
1.Obergeschoss,  
Unterverteilung Nr.3.  
Kennung: =G41UV+OG1UV03-26X9S  
Bestehend aus:  
=G41UV Kennzeichnungsblock 1  
Übergeordnete Zuordnung, Anlage, Gebäudetechnik mit  
Gebäudennummer, Unterverteilung  
+OG1UV03 Kennzeichnungsblock 2  
Ortsangabe, 1. Obergeschoss, Unterverteilung Nr.3  
-26X9S Kennzeichnungsblock 3A  
Art, 3B Zählnummer, 3C Funktion Schaltplanseite 26, Steckanschluss,  
Schuko Steckdose Nr.9
- Hinweis: Sollten sich hinter diesem Steckdosenstromkreis weitere Schuko  
Steckdosen anreihen, so sind diese in alphabetischer Reihenfolge zu  
kennzeichnen.

Beispiel für die 2. Steckdose an vorgennannten Anschluss:

=G41UV +OG1UV03-26X9Sa

Beispiel für die 3. Steckdose an vorgennannten Anschluss:

=G41UV +OG1UV03-26X9Sb

### 16.4.10 Weitere Anforderungen

Die Kennzeichnungsschilder dürfen nicht am Gerät selbst angebracht werden und dürfen beim Wechseln der Geräte nicht verlorengehen. Ausgenommen Schaltschränke und Schuko Steckdosen.

Die Kennzeichnung muss dauerhaft und so angebracht sein, dass sie bei fertig aufgestellter Einrichtung sichtbar ist. Auf Verkleidungen und Abdeckhauben sind diese Gerätekennzeichnungen zu wiederholen.

Alle Geräte außerhalb von Einbauräumen müssen mit Kennzeichnungsschildern in gravierter oder gedruckter Ausführung gekennzeichnet sein. Mindestschrifthöhe 5 mm. Bei größerem Leseabstand ist die Schrifthöhe entsprechend anzupassen.

Jedes Kabel- und Leitungsende ist mit einem eindeutigen und dauerhaften Kennzeichnungsschild zu versehen. Die Beschriftung der Kennzeichnungsschilder ist in gedruckter Ausführung anzubringen. Handschriftliche Bezeichnungen sind nicht zulässig. Alle Ein- und Ausgänge von elektronischen Steuerungen sind mit Adressen zu kennzeichnen.

Leitungen zu Antriebs-, Stell- und Signalgliedern sind an beiden Enden mit der Bezeichnung des jeweils angeschlossenen Gerätes zu bezeichnen.

In Stecker Gehäusen und internen Schrankverbindungen ist keine Aderbezeichnung erforderlich.

Ex-Schutz-Geräte müssen mit aufgedruckter Ex-Schutz-Klasse (PTB-Nr.) versehen sein. Prüfanlagen und Prüfbereiche müssen deutlich und sichtbar mit Warnzeichen gekennzeichnet sein.

Prüfanlagen müssen mit NOT-AUS-Einrichtungen versehen sein, um alle elektrischen Energien, die Gefährdungen hervorrufen können, auszuschalten. Die Einrichtungen müssen den Anforderungen nach EN 418 entsprechen. Eine ausreichende Anzahl manueller Betätigungseinrichtungen ist innerhalb und außerhalb des Prüfbereiches vorzusehen.

Anschlüsse an die allgemeine Energieversorgung, innerhalb des Prüfbereiches müssen entsprechend gekennzeichnet werden, falls sie nicht durch die NOT-AUS-Einrichtungen ausgeschaltet werden.



## Betriebsmittelrichtlinie Elektro

---

### 17 Technische Dokumentation

#### 17.1 Allgemeines

**17.1.1 Technische Unterlagen sind in Ordnern oder Ringbüchern zusammenzufassen und mit einem Inhaltsverzeichnis und Register zu versehen. Das Format der Ordner muss dem Papierformat entsprechen.**

**17.1.2** Schaltungsunterlagen sind in Deutsch und in der Landessprache des Betreibers zu erstellen.

**17.1.3** Spätestens 4 Wochen vor Baubeginn hat der Lieferant die elektrotechnischen Unterlagen in zweifacher Ausfertigung dem Besteller zur Genehmigung vorzulegen. Erst nach Erhalt der mit eventuellen Änderungen und dem Genehmigungsvermerk versehenen Unterlagen, ist die elektrische Ausrüstung vom Lieferanten zu erstellen. Ergeben sich Änderungen an der elektrischen Ausrüstung, so sind die geänderten Unterlagen erneut einzureichen. Die Genehmigung betrifft nur das Ausführungsprinzip, entbindet den Hersteller aber nicht von der Verantwortung für eine zweckmäßige und dem Stand der Technik entsprechende Konstruktion und Ausführung, für eine einwandfreie Funktion der Anlage sowie für die richtige Dimensionierung der Bauteile.

**17.1.4** Das Ausfüllen der Schriftfelder in den elektrotechnischen Unterlagen gehört zum Lieferumfang. Vorgaben zur Beschriftung sind mit dem Besteller abzustimmen.

**17.1.5** Änderungen, Erweiterungen oder Umbauten an vorhandenen Anlagen sind, wenn mit dem Besteller nichts anderes vereinbart, mit dem ursprünglichen Zeichnungs- und Bezeichnungssystem auszuführen.

**17.1.6** Die Erstellung der elektrischen Hardwareunterlagen muss derzeit mittels CAD/CAE System Elcad erfolgen. Ausnahmen sowie der aktuelle Ausführungsstand sind mit der Planungsabteilung des Bestellers abzustimmen. Die MIELE & CIE KG `ELCAD-Standards` sind beim Besteller anzufordern. Im Einzelnen sind dies:

- Schaltzeichendatei
- Parameterdatei
- Musterpläne

**17.1.7** Alle ELCAD-spezifischen Generierungsabläufe wie z. B. Potentialquerverweise, Kontaktquerverweise, Schützauswahl, Klemmen, Kabel/Leitungen usw. sind in automatischem Ablauf fehlerfrei auszuführen. Eine manuelle Nacheditierung ist nicht zulässig.

**17.1.9** Zu den elektrotechnischen Schaltungsunterlagen von Anlagen gehören pneumatische und hydraulische Schaltpläne, soweit sie für das Verständnis der elektrischen Steuerung erforderlich sind.

#### 17.2 Erforderliche Angaben

**17.2.1** Zusätzlich zu den in DIN EN 60204-1 (VDE 0113 Teil 1) geforderten Unterlagen sind Regel-, Anlagen- und Verfahrensschemata mit DIN- Symbolen, vorzugsweise im

## **Betriebsmittelrichtlinie Elektro**

---

Format DIN A3, einschließlich der zugehörigen Funktions-, Anlagen- und Verfahrensbeschreibungen zu liefern.

### **17.3 Anforderungen an alle Unterlagen**

**17.3.1 Das Blattformat für Stromlauf- und Anschlusspläne sowie die Programmdokumentation der elektronischen Steuerung (PC- Ausdrücke) sind mit dem Besteller abzustimmen. Bei auf CAD- Systemen erstellten Plänen sowie für die Mikroverfilmung sind die Festlegungen des Bestellers zu beachten.**

**17.3.2** Bei elektronischen Steuerungen sind zur Datensicherung systembezogene Datenträger (z.B. Speicherkarten, CD-ROM, DVD) mitzuliefern.

**17.3.3** Der Programmausdruck ist nach Angaben des Bestellers als Kontaktplan, Funktionsplan oder Anweisungsliste jeweils mit Schriftfuß zu erstellen und durch eine Querverweisliste aller Programm-elemente sowie eine Kommentarliste zu ergänzen. Im Programmausdruck sind alle Eingänge, Ausgänge, Zähler, Zeiten, Merker und Segmente mit Kommentaren zu versehen.  
Es sind Beschreibungen zu erstellen:  
bei Datenbausteinen: Aufbau und Inhalt, bei Datenwörtern die Bedeutung sowie evtl. Begrenzungen  
bei Funktionsbausteinen: die Wirkung, die Parametrierung sowie etwaige Grenzfallbetrachtungen  
bei Programmbausteinen: eine Beschreibung der Wirkungsweise

## Betriebsmittelrichtlinie Elektro

---

- 17.3.4** Die mitzuliefernden Programmausdrucke und Datenträger müssen die für Steuerung und Dokumentation erforderlichen Programme enthalten, dem aktuellen Stand entsprechen und auf den beim Betreiber vorhandenen Programmiergeräten reproduzierbar sein.  
Eingänge, Ausgänge, Merker, Zähler, Zeiten, Datenbausteine, Datenwörter usw. sind mit Klartext zu versehen.
- 17.3.5** Alle Unterlagen zu eingesetzten Betriebs- und Visualisierungssystemen gehören zum Lieferumfang.  
Dies umfasst unter anderem Handbücher und Systembeschreibungen, Installationsdisketten, Boot-Disketten, verwendete Treiber, die Beschreibung von Struktur / Dateiablage sowie der Schnittstellen.

### 17.4 Mindestangaben

#### 17.4.1 Verbindungsplan

Der Signalaustausch mit anderen Anlagen, Verkettungen, externen Einrichtungen oder übergeordneten Systemen ist zusammengefasst einschließlich der externen Anschlüsse darzustellen und zu beschreiben. Die Beschreibung muss unter anderem folgende Angaben enthalten:

- Bezeichnung des meldenden oder empfangenden Gerätes gemäß Stromlaufplan
- Funktion (z. B. Spindeltrieb)
- Aktivität (z. B. ausgelöst)
- Anschlusspunkte (Stecker- und Klemmennummern)
- Merker- bzw. Datenbausteinadresse

- 17.4.2** Alle Klemmenleisten, sowie die Verbindungskabel untereinander und zu den Schaltschränken, sind in einer Übersicht mit Angabe von Kabelbezeichnung, Kabelnummer, Aderanzahl und Aderquerschnitt darzustellen.

#### 17.4.2 Anordnungsplan oder Anordnungstabelle

Ergänzend gilt DIN EN 61082-4. Die örtliche Lage und Bezeichnung von Schaltschränken, Klemmen-kästen, Bedienstationen, Steuer-, Befehls- und Meldegeräten, Antrieben und sonstigen zur elektrischen Ausrüstung gehörender Geräte muss aus einem Anordnungsplan ersichtlich sein.

#### 17.4.4 Block- (System-) Schaltpläne und Funktionspläne

Beschreibung des Arbeitsablaufes und/oder Ablaufdiagramm. Diese Beschreibung ist entweder als Funktionsdiagramm (VDI 3260), Programmablaufplan (DIN 66001) oder als Funktionsplan nach DIN 40719 Teil 6 zu liefern. Die Ausführung ist mit der Fachabteilung des Bestellers abzustimmen.



## Betriebsmittelrichtlinie Elektro

---

### 17.5 Stromlaufpläne

- 17.5.1** Der Stromlaufplan und seine Darstellungsart muss den Anforderungen nach DIN EN 61082 entsprechen.  
Im Stromlaufplan sind auch Busstrukturen und der Hardware-Aufbau des Visualisierungssystems darzustellen. Für sämtliche intelligente Baugruppen (auch PC) sind die gelieferte Hard- und Firmware- Version sowie die Hardwareeinstellungen (DIL-Schalter) im Stromlaufplan zu vermerken.
- 17.5.2** Für alle elektronischen Steuerungen oder Baugruppen sind vollständige Schaltungsunterlagen (Innenschaltbilder, gegebenenfalls mit Messwertangaben der Messpunkte), Oszillogramme und Hinweise auf die zu verwendenden Messgeräte in der vom Hersteller erhältlichen Form zu liefern. Das gilt auch für die in Schaltplänen als "Black Box" dargestellten Geräte und Baugruppen.
- 17.5.3** Erdungs-, Abschirmungs- und Entstörmaßnahmen sind im Stromlaufplan, im Verbindungsplan und in Innenschaltbildern von Baugruppen darzustellen.

### 17.6 Bedienungsanleitung

- 17.6.1** Die Bedienungsanleitung hat alle notwendigen Angaben darüber zu enthalten, wie die Anlage nach einer Störung in eine Grundstellung oder zum Wiederanlauf gebracht werden kann. Ferner ist zu beschreiben, wie alle an den Bedienstationen vorhandenen (sowohl über Schaltelemente als auch über die Visualisierung auslösbaren) Funktionen wirken und welche gegenseitige Verriegelungen gegebenenfalls zu beachten sind. Es ist ein grafisches Schutzbereichs- Layout zu liefern, in dem die einzelnen Schutzbereiche und die dazugehörigen sicherheitsgerichteten Bedienelemente (z. B. NOT-AUS-Taster) dargestellt sind.

## **Betriebsmittelrichtlinie Elektro**

---

### **17.7 Instandhaltungsanleitung**

#### **17.7.1 Ergänzend gelten DIN 31051 und DIN 31052.**

- 17.7.2** Zur Überprüfung auf einwandfreie Funktion der eingesetzten Sicherheitseinrichtungen sind für die vorbeugende Instandhaltung bzw. Durchführung der vorgeschriebenen Prüfungen mit der Dokumentation entsprechende Unterlagen mitzuliefern, die es ermöglichen, die Prüfungen durch Fachpersonal durchführen zu lassen. Hierzu zählen unter anderem Einstellanweisungen und Angaben über Prüfmöglichkeiten, Testprogramme, Hilfsmittel, Grenzwerte, Schleppfehler und Nachlaufwege.
- 17.7.3** Für alle parametrierbaren Geräte und Regelungen sind Parametrierlisten/Einstellwerte, wo möglich, auf Datenträger zu liefern. Die von der Standardeinstellung des Komponentenlieferanten abweichenden Parameter/Einstellwerte sind besonders zu kennzeichnen.
- 17.7.4** Es ist eine vollständige Beschreibung zur Sicherung und Installation von Betriebssystemen, Programmen und Daten, unter Hinweis auf alle notwendigen Hilfsmittel und Vorgehensweisen, zu liefern.
- 17.7.5** Für alle Geräte, bei denen beim Austausch Einstellungen vorzunehmen sind (z.B. Leistungsschalter), oder eine besondere Vorgehensweise zu beachten ist, sind diese Angaben in einer Tauschanleitung in Form einer reihenfolgerichtigen Checkliste darzustellen.
- 17.7.6** Für jedes eingesetzte Gerät (z. B. Antriebe, Steller, Regelungsbaugruppen) sind die zugehörigen Handbücher/Beschreibungen mitzuliefern.

### **17.8 Stückliste**

#### **17.8.1 Die Stückliste ist nach DIN 24420 auszuführen.**

- 17.8.2** Verschleiß- und Ersatzteile, die der Lieferant als Kaufteil bezieht, sind mit Bestelldaten sowie Name und Anschrift des Herstellers bzw. Vertreibers aufzuführen. Namen und Anschriften dürfen auch in einer separaten Liste aufgeführt sein.
- 17.8.3** Jedes elektronische Betriebsmittel (Gerät, Funktionsgruppe, Baugruppe) muss in Datenblättern bzw. im Servicehandbuch beschrieben sein. Es müssen alle erforderlichen Informationen wie z. B. Typen-bezeichnung, Geräte- bzw. Funktionsbeschreibung, Schaltzeichen, Anschluss Bild, Parametrierung, Eingangswerte, Ausgangswerte, Übertragungsverhalten, Verlustleistung enthalten sein.

## Betriebsmittelrichtlinie Elektro

---

### 18 Prüfung und Überprüfung

#### 18.1 Allgemeines

**Jede Anlage muss geprüft werden (siehe DIN VDE 0100-610; VDE 0100 Teil 610 April 2004), bevor sie vom Benutzer in Betrieb genommen wird. Dies muss, soweit sinnvoll, bereits während der Errichtung und/oder nach Fertigstellung erfolgen.**

- 18.1.1 Die in DIN VDE 0100-510 (VDE 0100 Teil 510):1997-01, 514.5 geforderten Informationen müssen den Personen, die die Prüfungen durchführen, zur Verfügung stehen.
- 18.1.2 Es müssen Vorsichtsmaßnahmen getroffen werden, um beim Besichtigen sowie beim Erproben und Messen eine Gefährdung von Personen und eine Beschädigung von Eigentum sowie der errichteten Betriebsmittel zu vermeiden.
- 18.1.3 Im Falle einer Erweiterung oder Änderung einer bestehenden elektrischen Anlage muss nachgewiesen werden, dass die Erweiterung oder die Änderung die Anforderungen der Normen der Reihe DIN VDE 0100 (VDE 0100) erfüllt und die Sicherheit der bestehenden Anlage nicht beeinträchtigt.
- 18.1.4 Die Prüfungen müssen durch Elektrofachkräfte durchgeführt werden, die über Erfahrungen beim Prüfen elektrischer Anlagen verfügen.
- 18.1.5 Nach Beendigung der Prüfung nach 18.1.1 und 18.1.4 muss ein Prüfprotokoll erstellt werden. Das Prüfprotokoll muss die Ergebnisse des Besichtigens und der durchgeführten Messungen sowie Informationen über alle Änderungen oder Erweiterungen und alle Abweichungen von den Bestimmungen unter Angabe der entsprechenden Teile der Anlage enthalten. Die Messwerte sind für jeden Stromkreis explizit darzustellen.

#### 18.2 Besichtigen

**18.2.1 Das Besichtigen muss vor dem Erproben und Messen durchgeführt werden, im Allgemeinen an der spannungsfreien Anlage.**

- 18.2.2** Das Besichtigen muss durchgeführt werden, um festzustellen, dass die elektrischen Betriebsmittel der festen Installation:
- den Sicherheitsanforderungen der zutreffenden Betriebsmittelnormen entsprechen; ANMERKUNG: Dies kann durch Überprüfung der Kennzeichnung oder von Zertifikaten erfolgen.
  - entsprechend den Normen der Reihe DIN VDE 0100 (VDE 0100) und den Vorgaben der Hersteller richtig ausgewählt und errichtet wurden
  - ohne sichtbare, die Sicherheit beeinträchtigende Beschädigungen sind.
  -

- 18.2.3** Das Besichtigen muss mindestens, sofern zutreffend, folgende Überprüfungen enthalten:
- Art des Schutzes gegen elektrischen Schlag, einschließlich der Maße, z. B. beim Schutz durch Abdeckungen oder Umhüllungen, durch Hindernisse oder durch Anordnen außerhalb des Handbereichs (siehe DIN VDE 0100-410 (VDE 0100 Teil

## **Betriebsmittelrichtlinie Elektro**

---

- 410):1997-01, 412.2, 412.3, 412.4, 413.3 und DIN VDE 0100-470 (VDE 0100 Teil 470):1996-02, Abschnitt 471).
- Vorhandensein von Brandabschottungen und anderen Vorsorgemaßnahmen gegen die Ausbreitung von Feuer sowie Schutz gegen thermische Einflüsse (siehe DIN VDE 0100-420 (VDE 0100 Teil 420), DIN VDE 0100-430 (VDE 0100 Teil 430) und DIN VDE 0100-482 (VDE 0100 Teil 482), DIN VDE 0100-520 (VDE 0100 Teil 520):2003-06, Abschnitt 527)
  - Auswahl der Leiter hinsichtlich Strombelastbarkeit und Spannungsfall (siehe DIN VDE 0298-4 (VDE 0298 Teil 4) und DIN VDE 0100-520 (VDE 0100 Teil 520):2003-06, Abschnitt 525)
  - Auswahl und Einstellung von Schutz- und Überwachungseinrichtungen (siehe DIN VDE 0100-530 (VDE 0100 Teil 530))
  - Auswahl der Betriebsmittel und Schutzmaßnahmen unter Berücksichtigung der äußeren Einflüsse (siehe DIN VDE 0100-510 (VDE 0100 Teil 510):1997-01, 512.2 und DIN VDE 0100-482 (VDE 0100 Teil 482) und DIN VDE 0100-520 (VDE 0100 Teil 520):2003-06, Abschnitt 522)
  - Vorhandensein von Schaltungsunterlagen, Warnhinweisen und anderen ähnlichen Informationen (siehe DIN VDE 0100-510 (VDE 0100 Teil 510):1997-01, 514.5)
  - Kennzeichnung der Stromkreise, Sicherungen, Schalter, Klemmen usw. (siehe DIN VDE 0100-510 (VDE 0100 Teil 510):1997-01, Abschnitt 514)
  - ordnungsgemäße Leiterverbindungen (siehe DIN VDE 0100-520 (VDE 0100 Teil 520):2003-06, Abschnitt 526)
  - Zugänglichkeit zur leichten Bedienung, Identifizierung und Wartung (siehe DIN VDE 0100-510 (VDE 0100 Teil 510):1997-01, Abschnitte 513 und 514)

**Betriebsmittelrichtlinie Elektro****18.3 Erproben und Messen****18.3.1 Allgemeines**

Durch Erproben und Messen müssen, sofern zutreffend, folgende Prüfungen durchgeführt werden, vorzugsweise in der folgenden Reihenfolge:

- Durchgängigkeit der Schutzleiter, der Verbindungen des Hauptpotentialausgleichs und des zusätzlichen Potentialausgleichs
- Isolationswiderstand der elektrischen Anlage
- Schutz durch SELV und PELV oder Schutztrennung
- Widerstand von isolierenden Fußböden und Wänden
- Schutz durch automatische Abschaltung der Stromversorgung
- Funktionsprüfung
- Spannungsfall
- Drehfeldrichtung von Drehstrom-Steckdosen. Es ist zu prüfen, ob ein Rechtsdrehfeld vorhanden ist

Wenn beim Erproben und Messen Fehler festgestellt werden, ist nach Behebung des Fehlers diese Prüfung und jede vorhergehende Prüfung, die durch den Fehler möglicherweise beeinflusst wurde, zu wiederholen.

Messgeräte und Überwachungsgeräte müssen den Normen der Reihe DIN EN 61557 (VDE 0413) entsprechen.

Falls andere Messgeräte verwendet werden, müssen sie mindestens die gleichen Leistungsmerkmale aufweisen und die gleiche Sicherheit bieten.

- 18.3.2** Durchgängigkeit der Schutzleiter, einschließlich der Verbindungen des Hauptpotentialausgleichs und des zusätzlichen Potentialausgleichs  
Die Durchgängigkeit muss durch eine Messung nachgewiesen werden. Es wird empfohlen, die Messung unter Verwendung einer Stromquelle, deren Leerlaufspannung zwischen 4 V und 24 V Gleich- oder Wechselspannung liegt, mit einem Strom von mindestens 0,2 A durchzuführen.  
Isolationswiderstand der elektrischen Anlage

- 18.3.3** Der Isolationswiderstand muss zwischen jedem aktiven Leiter und dem Schutzleiter oder Erde gemessen werden.

Tabelle 61A – Mindestwerte des Isolationswiderstands

<b>Nennspannung des Stromkreises</b>	<b>Zu verwendende Messgleichspannung in V</b>	<b>Isolationswiderstand in M Ohm</b>
SELV, PELV	250	≥ 0,25
Bis 500 V (einschließlich FELV), außer in obigen Fällen	500	≥ 0,5
Über 500 V	1000	≥ 1,0

Der mit der Messgleichspannung nach Tabelle 61A gemessene Isolationswiderstand ist ausreichend, wenn jeder Stromkreis ohne angeschlossene elektrische Verbrauchsmittel einen Isolationswiderstand aufweist, der nicht kleiner ist als der zugehörige Wert nach Tabelle 61A.

Tabelle 61A ist auch für den Nachweis des Isolationswiderstands zwischen ungeerdeten Schutzleitern und Erde anwendbar.

**Betriebsmittelrichtlinie Elektro**

---

Die Messungen müssen mit Gleichspannung durchgeführt werden. Das Prüfgerät muss bei einem Messstrom von 1 mA die Messgleichspannung nach Tabelle 61A abgeben können.

## Betriebsmittelrichtlinie Elektro

---

### 18.3.4 Schutz durch SELV, PELV oder durch Schutztrennung

Die Trennung der Stromkreise muss nachgewiesen werden bei Schutz durch SELV, bei Schutz durch PELV und bei Schutztrennung.

Schutz durch SELV

Die Trennung aktiver Teile von solchen anderer Stromkreise und Erde nach DIN VDE 0100-410 (VDE 0100 Teil 410):1997-01, Abschnitt 411 muss durch Messung des Isolationswiderstands nachgewiesen werden. Die gemessenen Widerstandswerte müssen der Tabelle 61A entsprechen.

Schutz durch PELV

Die Trennung aktiver Teile von solchen anderer Stromkreise nach DIN VDE 0100-410 (VDE 0100 Teil 410):1997-01, Abschnitt 411 muss durch Messung des Isolationswiderstands nachgewiesen werden. Die gemessenen Widerstandswerte müssen Tabelle 61A entsprechen.

Schutz durch Schutztrennung

Die Trennung aktiver Teile von solchen anderer Stromkreise und Erde nach DIN VDE 0100-410 (VDE 0100 Teil 410):1997-01, 413.5 muss durch Messung des Isolationswiderstands nachgewiesen werden. Die gemessenen Widerstandswerte müssen Tabelle 61A entsprechen.

### 18.3.5 Widerstände von isolierenden Fußböden und Wänden

Wenn die Einhaltung der Anforderungen nach DIN VDE 0100-410 (VDE 0100 Teil 410):1997-01, 413.3 notwendig ist, müssen mindestens 3 Messungen am gleichen Ort durchgeführt werden. Eine dieser Messungen muss ungefähr in 1 m Abstand von jedem berührbaren fremden leitfähigen Teil an diesem Ort durchgeführt werden, die beiden anderen Messungen müssen in größerem Abstand durchgeführt werden. Die vorgenannten Messungen müssen für jede zu prüfende Oberfläche wiederholt werden.

### 18.3.6 Messung des Erdungswiderstands

Wenn die Messung des Erdungswiderstands vorgeschrieben ist (siehe DIN VDE 0100-410 (VDE 0100 Teil 410):1997-01, 413.1.4.2 für TT-Systeme und DIN VDE 0100-410 (VDE 0100 Teil 410):1997-01, 413.1.3.7 für TN-Systeme und DIN VDE 0100-410 (VDE 0100 Teil 410):1997-01, 413.1.5.3 für IT-Systeme), ist diese nach einem geeigneten Verfahren durchzuführen.

### 18.3.7 Messung der Schleifenimpedanz

Die Messung der Schleifenimpedanz muss mit der Nennfrequenz des Stromkreises durchgeführt werden. Die gemessene Schleifenimpedanz muss bei TN-Systemen die Anforderungen von DIN VDE 0100-410 (VDE 0100 Teil 410):1997-01, 413.1.3.3 und bei IT-Systemen die von DIN VDE 0100-410 (VDE 0100 Teil 410):1997-01, 413.1.5.6 erfüllen.

**ANMERKUNG** Der Wert der Schleifenimpedanz kann durch nennenswerte Fehlerströme beeinflusst werden. Dies gilt insbesondere für fabrikfertige Schaltgerätekombinationen einschließlich Sammelschienensysteme, metallene Rohre und Kabel mit metallenen Umhüllungen.

Wenn die Anforderungen dieses Unterabschnitts nicht erfüllt werden oder wenn Zweifel bestehen und wenn ein zusätzlicher Potentialausgleich entsprechend DIN VDE 0100-410 (VDE 0100 Teil 410):1997-01, 413.1.6 durchgeführt wurde, muss die Wirksamkeit dieser Verbindungen nach DIN VDE 0100-410 (VDE 0100 Teil 410):1997-01, 413.1.6.2 überprüft werden.

## Betriebsmittelrichtlinie Elektro

### 18.3.8 Prüfung des Schutzes durch automatische Abschaltung der Stromversorgung Allgemeines

Die Prüfung der Wirksamkeit der Maßnahmen für den Schutz durch automatische Abschaltung der Stromversorgung ist wie folgt durchzuführen:

#### a) Für TN-Systeme

Die Einhaltung der Anforderungen von DIN VDE 0100-410 (VDE 0100 Teil 410):1997-01, 413.1.3.3 und 413.1.3.5 muss nachgewiesen werden durch

##### 1) Messung der Schleifenimpedanz

Wenn Berechnungen der Schleifenimpedanz oder des Schutzleiterwiderstands vorhanden sind und wenn in der Anlage die Länge und der Querschnitt der Leiter nachweisbar sind, ist die Prüfung der Durchgängigkeit der Schutzleiter ausreichend.

##### 2) Überprüfung der Kenndaten oder der Wirksamkeit der zugehörigen Schutzeinrichtung, z. B. durch Besichtigen des eingestellten Nennstroms von Leistungsschaltern und des Nennstroms von Sicherungen sowie durch Besichtigen und Erproben der Fehlerstrom-Schutzeinrichtungen (RCDs). Die Wirksamkeit der automatischen Abschaltung der Stromversorgung durch Fehlerstrom-Schutzeinrichtungen (RCDs) muss durch Erzeugen eines Differenzstroms bis zur Höhe von $I_{\Delta N}$ unter Verwendung von geeigneten Prüfgeräten nachgewiesen werden, eine Messung der Abschaltzeit ist nicht gefordert. Zusätzlich muss der wirksame Erdungswiderstand $R_B$ entsprechend DIN VDE 0100-410 (VDE 0100 Teil 410):1997-01, 413.1.3.7, falls zutreffend, ermittelt werden.

#### b) Für TT-Systeme

der Anforderungen von DIN VDE 0100-410 (VDE 0100 Teil 410):1997-01, 413.1.4.2 muss Die Einhaltung nachgewiesen werden durch:

##### 1) Messung des Widerstands $R_A$ des Erders für die Körper der elektrischen Betriebsmittel in der Anlage

##### 2) Prüfung der Kenndaten und/oder der Wirksamkeit der zugehörigen Schutzeinrichtung. Diese Prüfung muss erfolgen:

- für Fehlerstrom-Schutzeinrichtungen (RCDs) durch Besichtigen, Erproben und Messen.

Die Wirksamkeit der automatischen Abschaltung der Stromversorgung durch Fehlerstrom-Schutzeinrichtungen (RCDs) muss durch Erzeugen eines Differenzstroms bis zur Höhe von  $I_{\Delta N}$  unter Verwendung von geeigneten Prüfgeräten nachgewiesen werden, eine Messung der Abschaltzeit ist nicht gefordert;

- für Überstrom-Schutzeinrichtungen durch Besichtigen (z. B. eingestellter Strom von Leistungsschaltern, Nennstrom von Sicherungen).

#### c) Für IT-Systeme

Berechnung oder Messung des Fehlerstroms beim ersten Fehler.

**ANMERKUNG 1** Diese Messung ist nicht gefordert, wenn alle Körper der Anlage mit dem Erder der Stromversorgung verbunden sind (siehe DIN VDE 0100-300 (VDE 0100 Teil 300):1996-01, 312.2.3) und das System über eine Impedanz mit Erde verbunden ist (siehe DIN VDE 0100-410 (VDE 0100 Teil 410):1997-01, 413.1.5.1)

**ANMERKUNG 2** Die Messung ist nur durchzuführen, wenn eine Rechnung nicht möglich ist, weil die Parameter unbekannt sind. Während dieser Messung sind Vorkehrungen zu treffen, um Gefahren aufgrund eines Doppelfehlers zu vermeiden.

Wenn im Falle eines zweiten Fehlers ähnliche Bedingungen wie im TT-System auftreten (siehe DIN VDE 0100-410 (VDE 0100 Teil 410):1997-01, 413.1.5.5 a), ist der Nachweis nach Unterpunkt b) dieses Abschnitts zu erbringen.

Wenn im Falle eines zweiten Fehlers ähnliche Bedingungen wie im TN-System auftreten (siehe DIN VDE 0100-410 (VDE 0100 Teil 410):1997-01, 413.1.5.5 b), ist der Nachweis nach Unterpunkt a) dieses Abschnitts zu erbringen.

**ANMERKUNG 3** Für die Messung der Schleifenimpedanz ist es erforderlich, eine Verbindung von vernachlässigbarer Impedanz zwischen dem Sternpunkt des Systems und dem Schutzleiter am Speisepunkt der Anlage herzustellen.



## **Betriebsmittelrichtlinie Elektro**

---

### **18.3.9 Funktionsprüfungen**

An Baugruppen, wie Kombinationen von Schalt- und Steuergeräten, Antrieben, Steuerungen und Verriegelungen müssen Funktionsprüfungen durchgeführt werden, um festzustellen ob sie entsprechend den Anforderungen der Normen der Reihe DIN VDE 0100 (VDE 0100) richtig eingebaut, eingestellt und errichtet sind. Schutzeinrichtungen müssen, falls notwendig, Funktionsprüfungen unterzogen werden, um zu überprüfen, ob sie ordnungsgemäß errichtet und eingestellt sind.

## Betriebsmittelrichtlinie Elektro

---

### 19 Inbetriebnahme, Technische Abnahme, Schulung

#### 19.1 Inbetriebnahme

- 19.1.1** Die Inbetriebnahme gilt als abgeschlossen, wenn alle Abnahmevoraussetzungen (siehe 19.2.2) erfüllt sind.
- 19.1.2** Die für die Inbetriebnahme und Programmierung erforderlichen Programmier- und Servicegeräte sind, wenn nicht anders vereinbart, vom Lieferanten selbst beizustellen.
- 19.1.3** Während der Inbetriebnahme muss der aktuelle Stand der Dokumentation von Software und Hardware (z. B. technische Unterlagen, Programmausdrucke, Datenträger) vor Ort für den Betreiber ständig verfügbar sein.

#### 19.2 Technische Abnahme

##### 19.2.1 Allgemeines

Bei der Abnahme nicht festgestellte Mängel oder Abweichungen entlasten den Lieferanten nicht von der Verpflichtung, die vorliegenden Vorschriften einzuhalten.

Ergeben sich bei der Abnahme der Anlage Abweichungen von den Liefervorschriften, welche nicht schriftlich genehmigt wurden, so ist der Lieferant verpflichtet, die Mängel kostenlos zu beheben.

##### 19.2.2 Abnahmevoraussetzungen

Sämtliche dem Vertrag zugrundeliegenden technischen Werte sind einzuhalten.

Die Anlage muss betriebswarm sein.

Ein eventueller Kaltstart ist mit dem Besteller abzustimmen.

Eine schriftliche Bestätigung, dass die elektrische Ausrüstung der Anlage den Bestimmungen der BGV A3 (ehemals BGV A2, VBG4) entspricht, ist vom Lieferanten nach Abschluss der Abnahme vorzulegen.

Bei Anlagen in explosionsgefährdeten Räumen ist eine Ausfertigung der Prüfbescheinigung "Bericht über die Prüfung der elektrischen Einrichtungen in explosionsgefährdeten Räumen" sowie die Versicherung beizufügen, dass die verwendeten elektrischen Betriebsmittel DIN EN 50014 und folgende die die (VDE 0170/0171) betreffen, entsprechen.

Für elektrische Geräte, die als Schutzeinrichtung (z. B. Überfüllsicherung, Leck anzeige) in Anlagen mit wassergefährdenden Stoffen oder brennbaren Flüssigkeiten eingesetzt werden, ist eine Bauartzulassung gemäß Wasserhaushaltsgesetz (WHG) nachzuweisen.

Die Kosten für Prüfungen und Bescheinigungen hat der Lieferant zu tragen.

##### 19.2.3 Übergabe der technischen Unterlagen

Bei der Abnahme ist dem Besteller pro Anlage 1 Satz technischer Unterlagen einschließlich Programm-ausdrucke und Datenträger zu übergeben, in denen sämtliche Änderungen eingetragen sind und die somit dem augenblicklichen Stand der technischen Ausrüstung entsprechen. Ein Revisionsexemplar dient dem Lieferanten zur Erstellung der endgültigen Pläne.

Spätestens bei Abnahme hat der Lieferant dem Besteller sämtliche technischen Unterlagen als Original je nach Anforderungen des Bestellers zur Verfügung zu stellen. Bei einer durch den Lieferanten verursachten Nichteinhaltung des Termins behält sich der Besteller vor, nach angemessener Nachfrist fehlende Unterlagen auf Kosten des Lieferanten anfertigen

## **Betriebsmittelrichtlinie Elektro**

---

zu lassen. Bis zur Vorlage der endgültigen Unterlagen gilt die vertragliche Leistung als nicht vollständig erbracht.

Darüber hinaus ist die Schaltplandokumentation unter Nutzung der 'Elcad-Hilfsprogramme' auf MIELE & CIE KG-Elcad Datenträger in zweifacher Ausfertigung mit vorgegebener Beschriftung zu liefern.

Über das Programm zur Testung der Virenfreiheit ist mit der Fachabteilung des Bestellers eine Abstimmung zu treffen.

Steuerungsänderungen, die vom Lieferanten durchgeführt werden, bzw. Differenzen zwischen Dokumentation und elektrischer Ausführung, die von der MIELE & CIE KG innerhalb der Garantiezeit festgestellt werden, müssen vom Lieferanten kurzfristig in sämtliche Unterlagen eingearbeitet werden.

Die Funktionsprüfungen aller Sicherheitseinrichtungen und Schutzmaßnahmen sind zu dokumentieren und dem Besteller auszuhändigen.

## Betriebsmittelrichtlinie Elektro

---

### 19.3 Schulung

- 19.3.1** Für das Bedien- und Instandhaltungspersonal ist an der Anlage eine Unterweisung durchzuführen. Die Dauer ist den Erfordernissen anzupassen. Es müssen unter anderem folgende Themenkreise ausführlich behandelt werden:
- Gesamtfunktion der Anlage
  - Automatisierungskonzept
  - Hardwareaufbau
  - Installationskonzept
  - Bedien- und Meldekonzept (z.B. Betriebs- und Störmeldungen)
  - Softwarestruktur
  - Bausteine für Aggregate (Aggregate Baustein, Verknüpfungsbaustein)
  - Aufbau der Datenkopplung (z. B. Datenaustausch zwischen Anlagensteuerung und überlagerter Steuerung)
  - Erläuterung der Eingriffsmöglichkeiten zum Ändern von Parametern und Texten, mit Durchführung von praxisorientierten Beispielen
  - Fehlersuche und -verfolgung an Hand der Dokumentation, z. B. unter Zuhilfenahme eines Programmiergerätes
  - Sicherheitsfunktionen
- 19.3.2** Der Lieferant hat in seinem Angebot einen Vorschlag über Umfang und Kosten einer ausreichenden Systemschulung in Hard- und Software zu unterbreiten.
- 19.3.3** Zur Durchführung der Unterweisung/Systemschulung sind Unterlagen aus der Dokumentation entsprechend vorzubereiten und den Kursteilnehmern zur Verfügung zu stellen.
- 19.3.4** Nach Abschluss der Ausbildung ist dem Besteller ein schriftlicher Teilnehmernachweis auszuhändigen.

## 20 Elektromotoren und zugehörige Ausrüstung

### 20.1 Allgemeine Anforderungen

Es sind vorzugsweise wartungsfreie Asynchron- Drehstrommotoren einzusetzen. Drehstrommotoren sind grundsätzlich in vierpoliger Ausführung einzusetzen (1500 min<sup>-1</sup>\*). Zweipolige Motoren erfordern die Zustimmung des Bestellers. (\* abzgl. Schlupf). Grundsätzlich sind Wälzlager mit Dauerschmierung einzusetzen. Drehstrommotoren über 3 kW sind für Bemessungsspannungen in Dreieckschaltung auszuführen, damit sie für Stern-Dreieck- Anlauf geeignet sind. Motoren bis 6 KW und bis 10 Sek. Anlaufzeit können aufgrund der Netzverhältnisse direkt eingeschaltet werden. Bei mehreren Motoren muss die Einschaltreihenfolge gestaffelt werden. Es muss ein Drehrichtungspfeil deutlich sichtbar neben dem Motor angebracht sein.

## **Betriebsmittelrichtlinie Elektro**

---

### **20.2 Motorgehäuse**

Bei Motoren ist nur der Schutzgrad IP44 oder höher zugelassen. Andere Motoren, wie z.B. Synchronmaschinen mit geringerer Schutzart erfordern die Zustimmung des Bestellers.

### **20.3 Motoranordnung und -einbauträume**

Bei Verwendung von Luftfiltern müssen diese wartungsfreundlich angeordnet und mit wenigen Hand-griffen auswechselbar sein. Die Wartung muss ohne Abbau anderer Bauelemente durchgeführt werden können. Die Art und Beschaffenheit von erforderlichen Schallschutzeinrichtungen ist mit dem Besteller abzustimmen.

## Betriebsmittelrichtlinie Elektro

---

### 20.4 Energiesparende Motoren

- Bei der Auswahl von Elektromotoren sind außer den Anschaffungskosten auch die Energiekosten zu berücksichtigen.
- Ab 2.000 Betriebsstunden pro Jahr ist der Energiesparmotor EFF1 grundsätzlich wirtschaftlicher.  
Bei Stellantrieben bzw. kurzer Betriebsdauer empfiehlt sich meist der Standard- Motor EFF2.
- Als Grundlage für die Entscheidung zwischen EFF1 und EFF2 bietet die Fa. Siemens das Softwaretool Sina Save an, mit dem die Amortisationszeit des Motormehrpreises von Energiesparmotoren EFF1 berechnet werden kann.
- Beim Austausch alter Motoren durch Energiesparmotoren sinken die Energiekosten spürbar.
- Besonders im Reparaturfall ist es zu bewerten, ob der Einsatz eines Energiesparmotors wirtschaftlicher ist. Dies gilt einerseits wegen der Reparaturkosten und andererseits reduziert eine Motorneuewicklung in der Regel den Wirkungsgrad um einige Prozentpunkte.
- Diese in ihrer Verlustleistung und für den Teillastbetrieb optimierten hocheffizienten Motoren erwärmen sich deutlich weniger als Standardmotoren. Die geringere thermische und mechanische Belastung verringert die Ausfallwahrscheinlichkeit und erhöht die Lebensdauer des Motors.
- Der Einsatz von Frequenzumrichtern in Bezug auf die Drehzahlregelung ist zu überprüfen, um das komplette Einsparpotential auszuschöpfen.
- Anmerkung: Weil elektrische Leistung, die im Motor nicht verheizt wird, vom Umrichter erst gar nicht bereitgestellt und übertragen werden muss, reduzieren sich die Stromwärmeverluste in den Leitungen, die Belastung des Umrichters und damit die Schaltschranktemperatur.

### 20.5 Kriterien für die Motorauswahl

Die Bemessungsleistung der Elektromotoren ist dem mechanischen Leistungsbedarf der Anlage anzupassen. Muss infolge der Leistungsabstufung ein größerer Motor gewählt werden, darf die Überdimensionierung max. 30 % betragen.

### 20.6 Motor- Leistungsschilder

Wenn der Motor so eingebaut ist, dass sein Leistungsschild nicht direkt sichtbar ist, dann muss ein zweites Leistungsschild neben dem Motor so angebracht werden, dass es deutlich erkennbar ist.

## Betriebsmittelrichtlinie Elektro

---

### 21 Anlage Niederspannungsschaltanlagen

#### 21.1 Schaltanlagen

Niederspannungsanlagen sind vom Anbieter in feldriger Profilstahl-Schaltgerüst in geschweißter, lackierter Ausführung mit Sammelschienensystem zu fertigen. Leistungsschalter sind generell in Einschubtechnik zu verbauen, Festeinbau nur nach Absprache und Zustimmung des Bestellers.

Schaltanlageneinspeisungen vom Trafo (400V) sind mit einem Netzqualitätsanalysator Janitza UMG511 auszustatten.

Die Abgangsfelder sind generell in einer von unten angeschlossenen „festen“ Technik bzw. in Stecktechnik mit entsprechenden von 90° angeschlossenen Leisten anzubieten. Es ist mit den Planern des Auftraggebers abzustimmen, welche Lösung umgesetzt wird.

Leistungsabgänge >125A sind mit einem Universalmessgerät Janitza UMG96S auszustatten und zur Energieerfassung vorzubereiten.

Die Sammelschiene muß Anschlagpunkte, möglichst mit Kugelkopf haben, mit denen das Aufsetzen einer Kurzschlussgarnitur zum Erden und Kurzschließen einfach möglich ist. Stromschienenabgänge sind nach dem Leistungsschalter im Bereich der Sammelschiene ebenso mit Anschlagpunkten zu versehen, um eine Kurzschlussgarnitur aufsetzen zu können.

Trafoschalter in der Niederspannungsschaltanlage sind auf der Primärseite mit Spannungsmeßbuchsen in der Schaltschrankfront auszustatten.

Die Anlagen unterliegen folgender Merkmale und sind im Einzelnen ausgerüstet mit:

- Stahlblech-Rückwand
- verstellbare Kabelhalteisen oder gleichwertige Befestigungen
- Blindschaltbild auf der Anlagenfront
- Typgeprüft nach EN 60439 Teil 1
- Anlage in Farbton RAL 7032
- Schutzart IP 30, Schutzklasse I
- Erweiterungsmöglichkeit der Anlage wahlweise nach rechts und links, der Abschluss an einer Wand ist nur nach Absprache mit dem Besteller auszubilden.

**Ein Austausch von Leistungsschaltern von 3-polig in 4- poliger Ausführung muss ohne Austausch der Schaltfelder möglich sein.**

- Abgänge mit Resopalschildern beschriftet.
- Einstellungen der Leistungsschalter sind in den Türen der Felder zu dokumentieren
- Anlage mit Fünfleitersammelschienensystem
- N-Leiter mit vollem Leiterquerschnitt
- Bemessungsisolationsspannung :690 V
- Bemessungsbetriebsspannung :400 V
- Bemessungsbetriebsstrom der Sammelschienen :nach Vorgabe
- Richtmaße der Anlage:
- Feldbreite :600 od. 800 mm

## Betriebsmittelrichtlinie Elektro

---

### 21.2 NH Abgangsleisten

Es sind dreipol. NH-Sicherungslastschaltleisten nach EN 60947-3 bzw. VDE 0660, Teil 107 zur Aufnahme von 3 NH-Sicherungseinsätzen nach DIN 43620, Teil 1 dreipolig schaltbar zu verwenden.

Die Abgänge sollten in Menge eine Reserve von 30% aufweisen.

Für Bemessungsströme größer 630A sind Leistungsschalter einzusetzen.

Leistungsabgänge >63A sind mit einem Universalmessgerät Janitza UMG96S auszustatten und zur Energieerfassung in vom Auftraggeber zu benennende Steuerungen einzubinden.

Folgende Baugrößen sind zu verwenden:

- Dreipol. Schaltersicherungsleiste 160A mit int. Spannungsabgriff Größe NH00
- Dreipol. Schaltersicherungsleiste 250A mit int. Spannungsabgriff Größe NH1
- Dreipol. Schaltersicherungsleiste 400A mit int. Spannungsabgriff Größe NH2
- Dreipol. Schaltersicherungsleiste 630A mit int. Spannungsabgriff Größe NH3

Folgende Baugrößen sind als SASIL- Abgangsleisten zu verwenden:

- Dreipol. Schaltersicherungsleiste 160A Größe NH00 mit 3 Stromwandlern auf Steckerleiste, bzw. Wandlertrennklemmen verdrahtet
- Dreipol. Schaltersicherungsleiste 250A Größe NH1 mit 3 Stromwandlern auf Steckerleiste, bzw. Wandlertrennklemmen verdrahtet
- Dreipol. Schaltersicherungsleiste 400A Größe NH2 mit 3 Stromwandlern auf Steckerleiste, bzw. Wandlertrennklemmen verdrahtet
- Dreipol. Schaltersicherungsleiste 630A Größe NH3 mit 3 Stromwandlern auf Steckerleiste, bzw. Wandlertrennklemmen verdrahtet



## Betriebsmittelrichtlinie Elektro

---

### 21.3 Leistungsschalter

Leistungsschalter sind generell in Einschubtechnik zu verbauen.

Zugelassenes Fabrikat ist Siemens 3WL, ausgeführt als:

- dreipol. Einschub- Leistungsschalter
- mit Motorspeicherantrieb 230V, AC
- mit elektronischen Auslösesystem ETU 25 B
- mit Unterspannungsauslöser 230V, AC, verzögert
- mit Einschaltauslöser 230V, AC
- mit Türdichtungsrahmen
- mit Universalmessgerät Janitza UMG 96S, einschließlich Energieerfassung in vom AG zu benennende Steuerung.

Folgende Baugrößen sind zu verwenden:

- 630A Type 3WL1106
- 1.000A Type 3WL1110
- 1.250A Type 3WL1112
- 1.600A Type 3WL1116
- 2.000A Type 3WL1220
- 2.500A Type 3WL1225
- 3.250A Typ 3WL 1232

Zusatzausrüstung für jeden Schalter:

- Pos. Meldesch. Für Einschubr.
- Plombierbare Abdeckung
- Türdichtungsrahmen
- Schutzabdeckung
- Einbausatz für Bügelschl.

Stromwandler

- 600 / 5A
- 1.000 / 5A
- 1.200 / 5A
- 1.500 / 5A
- 2.000 / 5A
- 2.500 / 5A
- 3.000 / 5A

Summenstromwandler für 2 Vorwandler 5+5 / 5A

Zusatzausrüstung für Schaltfelder:

- dreipol. Motorschutzschalter 25A
- dreipol. Leitungsschutzschalter 2A, C
- einpol. Leitungsschutzschalter 2A, C
- einpol. Leitungsschutzschalter 6A, C
- Netzüberwachungsrelais
- Universal- Messgerät 144 x 144 mm  
Fabrikat Janitza, Typ UMG510
- Profibus DP- Stecker  
Fabrikat VIPA Typ 972-0DP10
- Fallklappenrelais (Gießharz Trafo)
- Fallklappenrelais (Öl Trafo)
- dreipol. NH- Sicherungslasttrenner Gr. 00  
mit Sicherheitsüberwachung

## **Betriebsmittelrichtlinie Elektro**

---

### **21.4 Kompensationsanlagen**

Die Auswahl von Kompensationsanlagen ist mit der GBW abzustimmen.

### **21.5 Trafostationen**

Bei der Ausbildung von Trafostationen muß der Boden eine dauerhafte Beschichtung nach WHG erhalten. Einbringen von Bohrlöcher für z.B. Ständerwerke sind nicht zulässig. Bei Verwendung von Ölauffangwannen sind diese mit einem Prüfzertifikat nach WHG zu beschaffen.

## Betriebsmittelrichtlinie Elektro

---

### 22 Anlage Netzersatzanlagen

#### 22.1 Allgemeines

Dynamisch batteriegestützte Diesel- Anlage als NEA- Abgang zur Versorgung aller Gebäudetechnischer Einrichtungen gemäß Bauschein und Brandschutzgutachten wie Rauchgasventilatoren, RWA, Außentüre und Tore wenn im Brandschutzgutachten ausdrücklich erwähnt, Sprinklerpumpen, Druckerhöhungsanlagen zur Löschwasserversorgung, etc.

#### 22.2 Vorschriften:

Die nachfolgend aufgeführten Vorschriften und Vorgaben sind einzuhalten.

DIN ISO 8528 1-7:1997-11 Stromerzeugungsaggregate mit Hubkolben-Verbrennungsmotoren

TA Lärm Technische Anleitung Lärm

TA Luft Technische Anleitung Luft

WHG Wasserhaushaltsgesetz

TRbF Regeln und Verordnungen über brennbare und wassergefährdende Flüssigkeiten

Schall-Immissionsanforderungen

Zu- und Abluft: 70 dB (A) in 10 m Entfernung

Abgas: 70 dB (A) in 10 m Entfernung

Abgas- Emissionsanforderungen

Nox < 3800 mg/Ncbm

CO < 650 mg/Ncbm

HC < 60 mg/Ncbm

Staub / Ruß < 80 mg/Ncbm

#### 22.3 Anlagen-Funktionsbeschreibung

Die Diesel- Generator- Anlage wird über den Anlasser gestartet. Der Dieselmotor beschleunigt den Umformer auf Nenndrehzahl. Sind Motor- und Generatorspannung sowie Frequenz innerhalb der Nenntoleranz, übergibt der Dieselantrieb den Umformer an das Netz. Ist der Laufvorgang beendet, wird der Dieselantrieb nach einem Kühllauf von ca. 3 Min. (je nach Herstellervorgabe) stillgesetzt.

## Betriebsmittelrichtlinie Elektro

---

### 22.4 Netzausfall:

Bei längeren Netzausfällen erfolgt der Startbefehl für den Dieselmotor, der dann über seine eigene Starterbatterie anläuft. Wenn die Motordrehzahl die Nenndrehzahl des Motors / Generators erreicht, erfolgt die Kupplung mit dem Dieselmotor über eine Freilaufkupplung. Die Lastübernahme von der Batterie auf den Dieselantrieb erfolgt über eine stetige, einstellbare Rampenfunktion, um Stoßlasten vom Dieselmotor-Antrieb fernzuhalten.

Über den Wechselrichter und Synchronmotor wird der Dieselmotor entlastet. Das dynamische Verhalten bei Dieselbetrieb wird somit erheblich verbessert, die Ausgangsfrequenz bleibt innerhalb der zulässigen Toleranz.

Während des Dieselbetriebes wird die Motorwicklung des Motors / Generators als Umkehr Anlage - also als Generator - genutzt und kann somit weniger kritische Lasten versorgen. Mit diesem zusätzlichen Generator wird eine Netzersatzschiene innerhalb weniger Sekunden nach dem Dieselstart mit Energie versorgt.

### 22.5 Netzwiederkehr:

Der Dieselbetrieb bleibt solange aufrecht erhalten, bis das wieder anstehende Netz über eine einstellbare Zeit innerhalb der Toleranzen verbleibt. Der Dieselmotor übergibt den Motor-Generator-Satz mit Rampenfunktion an die Gleich- und Wechselrichterversorgung bzw. die Thyristorschaltversorgung (Versorgungspfad 2+1). Der Dieselmotor läuft entkuppelt im Bereitschafts-Kühllauf und setzt sich dann still.

**23 Anlage USV-Anlagen**

Systembeschreibung eines USV- Blocks

Um eine interne Redundanz zu gewährleisten, muss der USV- Block über zwei unabhängige interne Versorgungspfade verfügen:

- Versorgungspfad 1, Normalbetrieb (Netzdrossel / Thyristorschalter und Anlagensatz)
- Versorgungspfad 2, Redundanzbetrieb (Gleichrichter / Wechselrichter und Anlagensatz)
- Versorgungspfad 3, passive Redundanz über Automatik- Bypass

Versorgungspfad 1 (Normalbetrieb)

Im Normalbetrieb soll die Energiezuführung zur Synchron- Anlage über den 1. redundanten Pfad, eine Netzdrosselspule und einen Thyristorschalter erfolgen. Durch den direkten Betrieb der Synchron- Anlage aus dem Netz wird ein sinusförmiger Eingangsstrom bei beliebig verzerrtem Laststrom erreicht. Die Erregung der Synchron- Anlage ist so zu optimieren, dass der Eingangsstrom praktisch keine Blindstromanteile aufweist

Diese Betriebsweise ohne mehrfache Energieumwandlung im Gleichstrom-Zwischenkreis ermöglicht einen besonders hohen Systemwirkungsgrad bei voller galvanischer Trennung zwischen dem Ein- und Ausgangsnetz. Zur Erzielung einer langen Batterielebensdauer muss die Batterie im Normalbetrieb von Wechselwirkungen im Gleichstrom-Zwischenkreisentkoppelt sein.

Versorgungspfad 2 (Redundanzbetrieb)

Die anstehende Netzspannung soll den Gleichstrom-Zwischenkreis mit fest angeschlossener Batterie, den Gleichrichter und den Wechselrichter versorgen. Gleichrichter in 12-pulsiger Drehstrom-Brückenschaltung für geringe Netzurückwirkungen und einwandfreien NEA- Betrieb. Batterieladung durch eine Ladeautomatik mit I/U-Kennlinie

Temperaturabhängige Ladestrombegrenzung

Automatischer zyklischer Batterietest

Wechselrichter als Thyristorumrichter für die Umformung der Gleichspannung in eine dreiphasige Wechselspannung.

Der Wechselrichter soll nach dem Prinzip der natürlichen Kommutierung arbeiten (Anlagengeführt durch Synchronmotor), d. h., bauteilarm, robust und störst ausgeführt sein

Die für den Betrieb des Synchronmotors erforderliche Leistung ist über den Wechselrichter aus dem Gleichstrom-Zwischenkreis zu entnehmen. Der Anlagensatz soll aus einer Einheit Synchronmotor/-generator bestehen. Die Motor- und Generatorwicklungen sollen in einem gemeinsamen Stator untergebracht sein. Die Energieübertragung von der Motor- auf die Generatorwicklung soll verlustarm und ohne elektromechanische Energieumformung direkt über die magnetische Kopplung der Wicklungen erfolgen. (Prinzip: rotierender Transformator).

Die Generatorwicklung ist mit extrem niedriger Impedanz auszuführen, damit nichtlineare Verbraucher ohne Rückwirkung auf die gesicherte Ausgangsspannung versorgt werden können und eine hohe Kurzschlussleistung sichergestellt ist.

Sinusförmige Spannungsgenerierung ohne Kondensator-Filterkreise.

Generatorstoßkurzschluss-Strom bis zu 14x  $I_n$  zur Abschaltung von gestörten Verbrauchern innerhalb von 10 ms bei Netz- und Batteriebetrieb;

Schnelles Auslösen und Abschalten von NH-Sicherungen

Praktisch vollständige Kompensation von netz- und lastseitigen Oberschwingungen durch einen im Rotor integrierten Dämpferkäfig

- 100% stoßlastfähig
- 150% Last für 2 Min.
- 100% schieflastfähig

## **Betriebsmittelrichtlinie Elektro**

---

Der Parallelbetrieb mehrerer USV- Blöcke zur Leistungserhöhung oder zur Bildung weiterer Redundanzen muss gewährleistet sein.

Alle Vorgänge während des Parallelbetriebes, wie Ein- oder Ausschalten einzelner USV- Anlagen, Umschalten auf Bypass, usw., müssen automatisch ablaufen.

Die manuelle Ein- oder Ausschaltung der einzelnen USV- Anlagen sowie die manuelle Ein- bzw. Ausschaltung des Bypasses soll vorgesehen werden (z. B. für Wartungszwecke).

Alle für den Datenaustausch zwischen den einzelnen USV- Anlagen erforderlichen Daten- und Steuerleitungen müssen berücksichtigt werden.

Versorgungspfad 3 (passive Redundanz automatischer Bypass)

Der Bypass soll bei Störungen des Gesamtsystems, zum Beispiel bei einem Zweifehler, die Verbraucher an der sicheren USV- Schiene automatisch netzsynchron und unterbrechungsfrei auf direkte Netzversorgung umschalten. Der automatische Bypass besteht je nach Leistungsgröße aus einem Schaltschütz oder Leistungsschalter und der Bypass Steuerung mit synchronisierungs- und Überwachungseinheit. Bei Parallelbetrieb mehrerer USV- Blöcke ist sicherzustellen, dass die automatischen Bypässe aller Einzelanlagen gemeinsam geschaltet werden.

## Betriebsmittelrichtlinie Elektro

---

### 24 Anlage Schienenverteilersysteme

#### 24.1 Allgemeines

Es werden Verteilersysteme der Firma Siemens (ehem. Möller) verwendet.  
Alle Schienenverteiler-Systeme sind Typgeprüfte Schaltgerätekombinationen (TSK) nach IEC 60439-1 und 2. Schnell zu montierende Schienenverteiler-Systeme für den platzsparenden Energietransport.  
Systemfamilien:

#### 24.2 Schienensystem von 25 A bis 40 A

CD-System Strombereich von 25 A bis 40 A

Das CD-System umfasst Schienenkästen mit Abgangsstellen, Einspeisekästen, Abgangsstücke, Endflansche und Halterungen. Es ist bis 40 A einsetzbar und für die Schutzart IP 54 vorgesehen. Das CD-System wird für Beleuchtungssysteme und Kleinverbraucher genutzt.

#### 24.3 Schienensystem von 40 A bis 160 A

BD-01-System Strombereich von 40 A bis 160A

Das BD 01-System umfasst Schienenkästen, Richtungsänderungskomponenten, Einspeisekästen, Abgangs- und Gerätekästen und Befestigungen. Das BD 01-System wird zur Energieversorgung von Kleinverbrauchern und als Einspeisung für das CD-System eingesetzt.

#### 24.4 Schienensystem von 160 A bis 1250 A

BD-2-System Strombereich von 160 A bis 1250 A

Das BD 2-System umfasst Schienenkästen, Einspeisekästen, Richtungsänderungen, Abgangskästen, Gerätekästen und Zubehör. Das BD 2-System ist zur Energieversorgung von mittelgroßen Verbrauchern und zur Einspeisung für die kleineren Systeme BD 01 und CD einzusetzen.

#### 24.5 Schienensystem von 1100 A bis 5000 A

LD-System Strombereich 1100 A bis 5000 A

Das LD-System wird bei hohem Energiebedarf genutzt. Es wird als Energietransportsystem zwischen Transformator, Hauptverteilung und Unterverteilungen sowie zur Energieverteilung eingesetzt.

LX-System Strombereich von 800 A bis 5000 A

Das Schienenverteilersystem LX wird in mehrstöckigen Gebäuden eingesetzt, wo es auf den lageunabhängigen Transport großer Energiemengen ankommt.

## Betriebsmittelrichtlinie Elektro

### 25 Anlage Beleuchtungsanlagen

#### 25.1 Auslegung

Beleuchtungsanlagen sind bedarfsgerecht zu planen. Überdimensionierungen sind zu vermeiden. Bei der Planung der erforderlichen Beleuchtungsstärke (Wartungswert) ist ein Wartungsfaktor von nicht geringer als 0,80 vorzusehen. Damit Beleuchtungsanlagen eine hohe Energieeffizienz aufweisen, sollen Zielwerte für die spezifische installierte Leistung ( $W / m^2$ ) erreicht werden. Die darin enthaltenen Grenzwerte sind in jedem Fall einzuhalten.

Tabelle für Grenz- und Zielwerte installierter Leistung

Beleuchtungsstärke (Horizontal)*	100 lx	200 lx	300 lx	500 lx
Zielwert [ $W / m^2$ ]	3,0	5,0	7,0	11,0
Grenzwert [ $W / m^2$ ]	4,5	6,5	9,0	13,0
Nutzungsbeispiele	Verkehrsflächen und Flure, Lagerräume, Kesselhäuser	Haustechnische Anlagen, Nebenräume, Gießhallen, Kantinen, Teeküchen, Montagearbeiten- (grob)	Versand- und Verpackungsbereiche, Schweißkabinen, eingeschränkte Bürotätigkeiten Montagearbeiten- (mittelfein),	Laboratorien, Schaltwarten, Lehrwerkstätten, Montagearbeiten- (fein), allgem. Bürobereich

Die Einhaltung der der Ziel- bzw. Grenzwerte nach Tabelle 1 ist dem Auftraggeber nachzuweisen.

Als Nachweis kann ein Ausdruck des DIAL- Lux Beleuchtungsprogramm ausreichen.

#### 25.2 Leuchten und Leuchtmittel

Die Lichtausbeute von Lampen (Leuchtmittel) muss incl. Vorschaltgerät mindestens 50 lm / W betragen (z.B. 3- Banden- Leuchtstofflampen, Kompaktleuchtstofflampen). Zu dekorativen Zwecken (Anstrahlungen) können Kompaktleuchtstofflampen oder Halogenlampen mit Infrarot- Beschichtung (IRC- Halogenlampen) verwendet werden. Der Einsatz von Glühlampen ist nicht zulässig.

In Leuchten mit Leuchtstofflampen sind elektronische Vorschaltgeräte (EVG) mit Energie- Effizienz- Index A2 (bei 58W- Lampe 4Watt weniger Systemleistung ggü. A3), Warmstartfunktion und Cut- Off- Technik einzusetzen. Der Einsatz dimmbarer EVGs (0-10V oder DALI- Standard) ist wegen des damit verbundenen Stand- By- Verbrauchs (etwa 3-5Watt bei einer 58Watt Lampe) auf besondere Beleuchtungsanforderungen zu beschränken. In diesem Fall sind technische Maßnahmen zur Vermeidung von Stand- By- Verbräuchen zu berücksichtigen.

##### Ergänzender Hinweis:

Bei der Inbetriebnahme / Einregelung von mit dimmbaren EVGs ausgestatteten



## Betriebsmittelrichtlinie Elektro

---

Beleuchtungsanlagen ist der untere Regelbereich auf nicht weniger als 10% zu begrenzen.

### Energie-Effizienz-Index (EEI) von Vorschaltgeräten

Um die Energieverschwender unter den Vorschaltgeräten (VGs) besser ausmachen zu können, wurden sie in der Europäischen Union klassifiziert. VGs der Klasse D sind seit Ende 2002 nicht mehr zulässig, VGs der Klasse C seit Ende 2005. Besonders energieeffizient arbeiten VGs der A-Klassen.

- A1 Dimmbare elektronische Vorschaltgeräte (EVG)
- A2 Elektronische Vorschaltgeräte (EVG) mit reduzierten Verlusten
- A3 Elektronische Vorschaltgeräte (EVG)
- B1 Magnetische Vorschaltgeräte mit sehr geringen Verlusten (VVG)
- B2 Magnetische Vorschaltgeräte mit geringen Verlusten (VVG)
- C Magnetische Vorschaltgeräte mit moderaten Verlusten (KVG)
- D Magnetische Vorschaltgeräte mit sehr hohen Verlusten (KVG)

## Betriebsmittelrichtlinie Elektro

---

### 25.3 Problematik EVG- Betrieb

Bei der Verwendung von Leuchten mit EVG oder Kompaktleuchtstofflampen sollte man immer entweder einen Einschaltstrombegrenzer oder ein groß dimensioniertes Relais / Schütz zum Schalten verwenden.

Grund sind die extrem hohen Einschaltströme von EVG.

Der Einschaltstrom kann kurzzeitig je nach Hersteller zwischen 20 A und 80 A pro EVG liegen.

Das nutzt die Schaltkontakte sehr schnell ab.

### 25.4 Technische Anforderungen

Die Leuchten müssen das VDE Prüfzeichen für elektrische, thermische und mechanische Sicherheit tragen, gemäß dem § 3 des Gesetzes für den Betrieb von Hochfrequenzgeräten.

Alle Leuchten mit EVG müssen nach DIN VDE 0875 Teil 2 Grenzwertklasse B Funkentstört sein.

Sie müssen das Funkschutzzeichen der VDE Prüfstelle tragen und sind damit uneingeschränkt nach dem Gesetz für den Betrieb von Hochfrequenzgeräten geeignet.

Leerlauf und Kurzschlussfest sowie Spannungsfest bis 450 Volt Wechselspannung mit Sicherheitsabschaltung defekter Lampen.

Bei zweiflammigen Leuchten automatischer Weiterbetrieb der intakten Lampe und selbstständiges Widerzünden nach Austausch der defekten Lampe.

Lampenstart innerhalb von 0,5 Sekunden, auch im gedimmten Zustand.

Keine signifikante Beeinträchtigung der Lebensdauer durch häufige Schaltwechsel, sofortiges Erreichen des voreingestellten Helligkeitswertes beim Lampenstart.

Unempfindlich gegen Störspannungsimpuls bis 3000 Volt.

### 25.5 Spezifische Gebäudeanforderungen

Beleuchtungsanlagen für direkt produktionsrelevante Bereiche sind mit einer Nothandschaltung zu versehen, die ein direktes, von einer Steuerung unabhängiges Einschalten der Beleuchtung bewirkt. Dieser Schalter ist deutlich im Schaltschrank zu kennzeichnen.

Für Maßnahmen die ein Einschalten der ges. Beleuchtung außerhalb der Betriebszeiten erfordern, z.B. für Rettungsmaßnahmen oder im Brandfall, ist diese `Not- Einschaltung´ durch einen externen Schalter, z.B. im Angriffsweg der Feuerwehr einzuplanen.

Leuchten sind für den Leuchtmittelwechsel in erreichbarer Höhe zu installieren. Als erreichbare Höhe gilt ein einfacher Zugang mit max. 8- sprossigen Leitern. Höhere Montagehöhen gelten als schwer zugänglich und sind aufgrund der Mehrkosten nicht wirtschaftlich.

Leuchten in Treppenhäusern sind als Wandmontage auszuführen, da eine Deckenmontage oftmals nur sehr kostenintensiv mit einem Leuchtmittelwechsel verbunden ist.

**25.6 Longlife Lampen**

Das Longlife Konzept bedeutet eine besonders lange Nutzlebensdauer gegenüber herkömmlichen Leuchtstofflampen. Die mehrfache Nutzlebensdauer bewirkt eine deutliche Senkung der Betriebskosten, da die Wechselintervalle entsprechend verlängert werden können. Ein weiterer Vorteil ist der weitestgehend konstante Lichtstrom während der gesamten Brenndauer.

Als Fazit sollen Longlife Leuchtmittel dort eingesetzt werden wo deren Anwendung zu erheblichen wirtschaftlichen Vorteilen führt:

- in schwer zugänglichen Bereichen
- in großen Installationshöhen
- und wo der Lampenwechsel mit hohen Kosten verbunden ist (Produktionsunterbrechung, Verkehrswege unterbrechen, u.s.w.)

## Betriebsmittelrichtlinie Elektro

---

### 26 Anlage Sicherheitsbeleuchtungsanlagen

#### 26.1 Zentralbatterieanlagen

##### 26.1.1 Allgemeines

Sicherheitsbeleuchtungsanlagen sind durch eine `CEAG´ batteriegestützte Sicherheitsbeleuchtung nach DIN VDE 0108 Teil 100, 2005/01 (DIN EN 50172), ASR 7/4, EN1838, DIN 4844 und der Landes- Bau- Ordnung auszurüsten.

Sämtliche Produkte müssen mit dem CE- Kennzeichen versehen sein.

Eine Sicherheitsbeleuchtung muss z.B. angebracht werden:

- in Räumen für Ersatzstromaggregate
- in Räumen für Schaltanlagen Nennspannung > 1KV
- in Pausen-, Umkleide- und Waschräumen > 50m<sup>2</sup>
- in Küchen, Magazinen und Werkstätten > 50m<sup>2</sup>
- nahe Treppen, Niveauänderungen und Erste-Hilfe-Stellen
- nahe Brandbekämpfungsvorrichtungen und Meldeeinrichtungen
- an vorgeschriebenen Notausgängen und Sicherheitszeichen
- außerhalb und nahe jedem letzten Ausgang
- in Flucht- und Rettungswegen

Rettungszeichenleuchten sind im Fluchtwegverlauf über jeder im Notfall zu benutzenden Ausgangstür, an Kreuzungspunkten und bei Richtungsänderungen zu installieren und müssen von jeder Stelle des Fluchtweges aus einsehbar sein.

Falls vorhanden, ist eine zweite Fluchtwegmöglichkeit zu kennzeichnen.

Sicherheits- und Rettungszeichenleuchten sind mit einem Einzelleuchtenüberwachungsbaustein (CG-Baustein 2LCG) inklusive eines leicht zugänglichen Adressschalter zu bestücken.

Sicherheits- und Rettungszeichenleuchten müssen mit elektronischen Vorschaltgeräten (EVG) inklusive Abschaltautomatik bei Störungen im Lampenkreis ausgerüstet sein. Bei Verwendung von Standard-EVG's muss sichergestellt sein, dass diese für Anlagen gem. DIN VDE 0108 geeignet sind, d.h. im DC-Betrieb müssen die EVG's von 185 bis 258 V einwandfrei arbeiten.

Die EVG's müssen den einschlägigen Normen wie EN 60924, EN 60926 etc. entsprechen.

##### 26.1.2 Aufstellung Hauptstation / Unterstation

###### Sicherheitsstromversorgung / Batterie:

- eigener Raum F90, Tür T30.
- ausreichende Be- und Entlüftung gem. VDE 0510
- ausreichender Schutz vor Auslaufen von Elektrolyt durch z.B. Edelstahlwanne

###### Aufstellung Unterverteiler / Unterstation Sicherheitsstromversorgung:

- eigener F30 Raum oder in einem Schrank, der einen Funktionserhalt von 30 Minuten gewährleistet, geprüft von einem staatlichen Materialprüfungsamt.
- Auf dem Unterverteiler / Unterstation ist die Kennzeichnung und die Quelle der Spannungsversorgung dauerhaft nach Maßgabe der GBW anzubringen.

###### Anforderungen bei Bereitschaftsschaltung:

- in den Unterverteilungen für die Allgemeinbeleuchtung ist die Versorgungsspannung der Beleuchtungsstromkreise mittels 3-Phasenüberwachung zu überwachen.

## **Betriebsmittelrichtlinie Elektro**

---

Bei Ausfall der o.g. Versorgungsspannung sind die entsprechenden Stromkreise der Sicherheitsbeleuchtung sicher einzuschalten.

- in den Unterverteilungen für die Allgemeinbeleuchtung ist die Steuerspannung der SPS- gesteuerten Stromkreise auf Ausfall zu überwachen. Ein Ausfall der Steuerkomponenten muss zwanghaft zur Einschaltung der Sicherheitsbeleuchtung führen.

An zentraler, während der betriebserforderlichen Zeit ständig besetzten Stelle (in d.R. Hausmeister, bzw. Versorger) ist durch Meldeeinrichtungen der Anlagenzustand (Betrieb/Störung) der Sicherheitsstromversorgung anzuzeigen.

## Betriebsmittelrichtlinie Elektro

---

### 27 Anlage Brandmeldeanlage

Sigmasys M-Zentralen mit eingebautem SOP (Bedienfeld).  
Die Zentralen sind untereinander vernetzt (Sigmanet).  
Bedienung aller MA und GMA über den GMA-Manager.  
Leitungsnetz/Loop: Ausgeführt als Ringleitungsstruktur mit voneinander getrennten Zu/Ableitungen ggf. als E30 Kabel.  
Software: Aktuell 11.2003 Version 5.2.  
Peripherie: Melder und Aktoren:  
Steuermodell           SPF 5100  
Steuermodul           SPF 5200  
Kontaktkoppler                SPF 5300  
Transponder           SPF 3500  
Rauchmelder           SDF 1200, SDF2200, SDF3100  
Wärmemelder                SDT 2100  
Kombimelder           SDF 3500  
Handfeuermelder       Typ 3120

### 28 Anlage Gefahrenmeldeanlagen

Die Auswahl und Errichtung von Gefahrenmeldeanlagen ist mit der GTG/GBW abzustimmen.

### 29 Anlage Kamerasysteme

Die Auswahl und Errichtung von Kameraanlagen ist mit der GTG/GBW abzustimmen. Sie müssen außerdem dem Temperaturband für Deutschland angepasst sein. Durch eingebrachte Heizelemente sind das Gehäuse und vor allem die Optik gegen Betauung zu schützen.  
Analoge Kamerasysteme sind nur mit Zustimmung der GBG/GBW einzubauen.

## Betriebsmittelrichtlinie Elektro

### 30 Anlage Allgemeine Auswahlliste zu verwendender Bauelemente

Die für Lieferungen und Leistungen einzusetzenden Bauelemente sind entsprechend nachstehender Auflistung eingeschränkt. Auslauftypen dürfen nicht verwendet werden. Die Auswahl und Festlegung von Geräten und Bauelementen erfolgt in Abstimmung mit der jeweiligen Fachabteilung des Bestellers.

Benennung	Fabrikat	Baureihe/Typ
-----------	----------	--------------

#### 30.1

##### Programmierbare Steuerungen Allgemein

SPS allgemein	Siemens	Nach Freigabeliste
SPS Gebäudetechnik	Siemens	Nach Freigabeliste
	Beckhoff	Nach Freigabeliste
	Saia Burgress	Nach Absprache

#### 30.2

##### Programmierbare Steuerungen mit Baugruppen Fa. Siemens:

\*

Bauteil:	Bestellnummer
SIMATIC S7-300, LASTSTROMVERSG. PS 307 AC 120/230V; DC 24V, 5A	6ES7307-1...
SIMATIC S7-300, CPU 315-2DP ZENTRALBAUGRUPPE MIT MPI INTEGR. STROMVERSORGUNG DC 24V ARBEITSSPEICHER 128 KBYTE 2. SCHNITTST. DP-MASTER/SLAVE MICRO MEMORY CARD ERFORDERLICH	6ES7315-2AG...
SIMATIC NET, CP 343-1 KOMMUNIKATIONSPROZESSOR ZUM ANSCHLUSS VON SIMATIC S7-300 AN IND. ETHERNET UEBER ISO, TCP/IP UND UDP, S7-KOMM., FETCH/WRITE SEND/RECEIVE, MIT UND OHNE RFC 1006 DIAG.ERWEITERUNGEN, MULTICAST PBK, INITIALISIERUNG UEBER LAN 10/100 MBIT	6GK7343-1EX...

**Betriebsmittelrichtlinie Elektro**

---

SIMATIC S7-300, DIGITALEINGABE SM 321, POTENTIALGETRENNT 32DE, DC 24V (1 X 32 DE) 40-POLIG	6ES7321-1BL00...
SIMATIC S7-300, DIGITALAUSGABE SM 322, POTENTIALGETRENNT 32 DA, DC 24V, 0,5A, 40-POLIG SUMMENSTROM 8A	6ES7322-1BL00...
SIMATIC S7-300,DIGITALBAUGRUPPE SM 323, POTENTIALGETRENNT 16 DE UND 16 DA, DC 24V, 0.5A SUMMENSTROM 4A, 40 POLIG	6ES7323-1BL00...
SIMATIC S7-300, ANALOGEINGABE SM 331, POTENTIALGETRENNT 8 AE, AUFL. 9/12/14 BIT U/I/THERMOEL./WIDERSTAND ALARM, DIAGNOSE, 20-POLIG ZIEH./STECKEN M.AKT.RUECKWANDB.	6ES7331-7KF02...
SIMATIC S7-300, ANALOGEINGABE SM331, POT.GETR., 2/3/4-DRAHT 8AE, WIDERSTAND, PT100/200/1000 NI100/120/200/500/1000, CU10 16 (INTERN 24) BIT, 50 MS 40- POLIG	6ES7331-7PF00...
SIMATIC S7-300, ANALOGAUSGABE SM 332, POTENTIALGETRENNT 4 AA, U/I; DIAGNOSE; AUFLOESUNG 11/12 BIT, 20-POLIG ZIEHEN UND STECKEN MIT AKTIVEM RUECKWANDBUS MOEGlich	6ES7332-5HD01...
SIMATIC DP, ANSCHLUSSSTECKER FUER PROFIBUS BIS 12 MBIT/S 90 GRAD KABELABGANG (B X H X T): 15,8 X 54 X 34 MM ABSCHLUSSWIDERSTAND MIT TRENNFUNKTION, MIT PG- BUCHSE	6ES7972-0BB12...
SIMATIC S7, MICRO MEMORY CARD F. S7- 300/C7/ET 200S IM151 CPU 3,3 V NFLASH, 128 KBYTE	6ES7953-8LG00...
SIMATIC S7-300, ANSCHALTUNG IM 360 IM ZENTRALBAUGRUPPEN- TRAEGER ZUM ANSCHLUSS VON MAX. 3 ERWEITERUNGS- BAUGRUPPENTRG. MIT K-BUS	6ES7360-3AA...
SIMATIC NET, PB FC STANDARD BUSLEITUNG 2-6XV1830-0EH... ADRIG, GESCHIRMT SPEZIALAUFBAU F.SCHNELLMONTAGE LIEFEREINHEIT: MAX. 1000 M MINDESTBESTELLMENGE 20 M METERWARE	



## Betriebsmittelrichtlinie Elektro

---

### 30.3 Programmierbare Steuerungen mit Baugruppen Fa. Beckhoff:

*	<b>Bauteil:</b>	<b>Bestellnummer</b>
	SPS Ethernetcontroller	BC9000, BC9020
	Busklemmen	BK9000, BK3000, BK3100
	Digital Input	24 V DC KL1xx2 KL1xx4 KL14x8
	Digital Output	5 V DC KL2124 24 V DC KL2xx2 KL2xx4 KL2408 120 V AC/DC KL2612 230 V AC KL2xx2 400 V AC KL2631
	Analog Input	0 ... 10 V KL3061 KL3062 KL3064 ±10 V KL3001 KL3x02 0 ... 20 mA KL30x1 KL3xx2 KL3044 4 ... 20 mA KL30x1 KL3xx2 KL3054 Thermoelement KL3311 KL3312 KL3314 Widerstandssensor (RTD) KL3201 KL3202 KL3204
	Analog Output	0 - 10 V KL4001 KL4002 KL4004 ±10 V KL4031 KL4x32 KL4034 0 - 20 mA KL4011 KL4x12 4 - 20 mA KL4021 KL4022
	Sonderfunktionen	RS232 KL6001 RS485 KL6021 TTY KL6011

Die Auswahl von Beckhoff Steuerungskomponenten wie z.B. Controller, Koppler, Displays ist individuell und Anlagenbezogen festzulegen und mit der Fachabteilung GBW- Planung abzustimmen.

### 30.4 Programmierbare Steuerungen mit Baugruppen Saia:

Die Auswahl und Verwendung von Saia- Komponenten ist mit Fachabteilung GBW- Planung abzustimmen.

**Betriebsmittelrichtlinie Elektro**

---

**31 Anhang zu verwendender Schaltgeräte**

<b>31.1</b>	Hauptschalter Leistungsschalter Lasttrennschalter	Siemens Elektra-Tailfingen	3WL... nach Katalog
<b>31.2</b>	Leistungsschalter für Motorschutz mit Hilfskontakt 1S + 1Ö	Siemens Moeller	3RV...3VF.../3VL... PKZ..
<b>31.3</b>	Hilfsschütze Spulenspannung DC 24 V Klemmenbezeichnung nach DIN EN 50011 mit Schraubanschlüsse	Siemens	3RH1...
<b>31.4</b>	Leistungsschütze Spulenspannung DC 24 V Klemmenbezeichnung nach DIN EN 50012 mit Schraubanschlüsse	Siemens	3RT.../3TC...
<b>31.5</b>	Motorschutzrelais mit Wiedereinschaltsperr mit 1S + 1Ö	Moeller Siemens	Z... 3RU.../3RB...
<b>31.6</b>	Thermistor-Motorschutzrelais Gerätebreite 22,5/45 mm Klemmenbezeichnung nach DIN EN 50005 mit Schaltzustandsanzeige mit Wiedereinschaltsperr	Siemens	nach Katalog
<b>31.7</b>	Zeitrelais mit Ansprechverzögerung nach VDE 0435	Unic	nach Katalog
<b>31.8</b>	Blinkrelais Wiederholgenauigkeit bei konstanten Verhältnissen + 5% mit Schraubanschlüssen Klemmenbezeichnung nach DIN 46 199 100% Einschaltdauer	Unic	nach Katalog

**Betriebsmittelrichtlinie Elektro**

---

<b>31.9</b>	Industrie-Relais Spulenspannung DC 24V / AC 24V mit 11-pol. Stecksockel 3 Umschaltkontakte mit mech. Schaltstellungsanzeige mit Handbetätigungsknopf mit Schraubanschlüssen 100% Einschaltdauer	Idec Finder Siemens	nach Katalog nach Katalog nach Katalog
<b>31.10</b>	Phasenausfallrelais mit Schaltzustandsanzeige	Obo Siemens	nach Katalog 3UG3...
<b>31.11</b>	Not-Aus-Relais mit BG-oder TÜV-Zulassung	Schiele/Entrelec	Estop2
<b>31.12</b>	Schutztür-Relais mit BG- oder TÜV-Zulassung Tür-Verriegelungseinheiten	Siemens Elan	3TK 28... SRB...
<b>31.13</b>	Schaltuhren	Siemens	nach Katalog
<b>31.14</b>	Entstörbausteine für Schaltgeräte	Lütze Murrelektronik Siemens	nach Katalog nach Katalog nach Katalog
<b>31.15</b>	Befehls- und Meldegeräte Einbauausführung mit Schraubanschlüssen in Einlochbefestigung nach DIN EN 60947-5-1 Lochdurchmesser 22,5 mm (16,5 mm nach Rücksprache) Schutzaxt mindestens IP 55 Anschluss Bezeichnung nach DIN EN 50013		
<b>31.16</b>	Drucktaster	Siemens	nach Wahl...
<b>31.17</b>	Leuchtdrucktaster mit Fassung BA 9s	Siemens	nach Wahl...
<b>31.18</b>	Schlüsseltaster / Schalter	Siemens	nach Wahl...

**Betriebsmittelrichtlinie Elektro**

---

<b>31.19</b>	Knebelschalter	Siemens	nach Wahl...
<b>31.20</b>	Pilztaster für Not-Aus Funktion Schlagtaster mit Rastung	Siemens	nach Wahl...
<b>31.21</b>	Meldeleuchten für Glühlampe Benennung Fassung BA 9s; Bohrungsmaße 22,5 mm oder 16,5 mm	Siemens nach Wahl	nach Wahl... nach Katalog
<b>31.22</b>	Meldeleuchten für Leuchtdioden (LED)	nach Wahl	nach Katalog
<b>31.23</b>	Leuchtdioden Gehäuse Messing verchromt DC 24 V mit eingebautem Vorwiderstand	nach Wahl	nach Katalog
<b>31.24</b>	Warnblitzleuchte	nach Wahl	nach Rücksprache
<b>31.25</b>	Messgeräte Quadratische Gehäuseform 96 x 96mm Quadratische Gehäuseform 144 x 144mm	Janitza Janitza	UMG 96/s UMG 510

## Betriebsmittelrichtlinie Elektro

---

### 32 Anlage Antriebssysteme

<b>32.1</b>	Drehstrom-Normmotoren	SEW	nach Rücksprache
<b>32.2</b>	Drehstrom-Getriebemotoren	SEW	nach Rücksprache
<b>32.3</b>	AC-Servoantriebe Motore + Regelgeräte	Bosch Rexroth Siemens SEW	nach Rücksprache nach Rücksprache nach Rücksprache
<b>32.4</b>	Frequenzgesteuerte Systeme	Danfoss Siemens SEW	nach Rücksprache nach Rücksprache nach Rücksprache

### 33 Anlage Sicherungselemente

<b>33.1</b>	Leitungsschutzschalter nach VDE 0641 Baubreite 17,5 mm Schnappbefestigung für Hutschiene 35 mm nach DIN EN 50022 Mindestausschaltvermögen 6 KA	Siemens	nach Katalog
<b>33.2</b>	Schmelz- Sicherungssysteme nach VDE 0636 und DIN 49360 Schraubkappen mit Prüfloch, Größe D01 2 bis 16 A Größe D02 20 bis 63 A	nach Wahl	nach Katalog
<b>33.3</b>	Feinsicherungen (bis 6 A)  Schmelzeinsätze für 250 V nach DIN 41576, DIN EN 60127-2 mit Schraubkappen nach DIN 41676, Sicherungshalter nach DIN 41672, Größe 5 x 20 mm Auslösecharakteristik je nach Anwendungsfall	nach Wahl	nach Katalog
<b>33.4</b>	Sammelschienen-Systeme nach VDE 0660 Teil 500	Wöhner Siemens Rittal	60/100/185mm 8US... SV.../SV-PLS...

**Betriebsmittelrichtlinie Elektro**

---

**34 Anlage Kabel, Leitungen und Leiter**

alle VDE-gebundenen Typen und Querschnitte je nach Verwendungszweck	nach Wahl	nach Katalog
Aderkennzeichnung	nach VDE 0293	
<u>Kennzeichnungsschilder</u>		
- Für Kabel und Leitungen Katalog	Phönix Contact	nach
- Für Geräte in Schaltschränken, Steuerpulte usw. mit Verdrahtungsbefestigung	nach Wahl	nach Absprache
- Für Geräte an der Anlage Absprache	nach Wahl	nach
Schutzschläuche	nach Wahl	nach Katalog
Verschraubungen	Skintop	(metrisch)
Reihenklemmen für Schnappbefestigung auf Tragschiene nach DIN EN 50022 einzeln aufreihbar Mindest-Klemmenbreite 5 mm Nennisolationsspannung bzw. Kriechstrom- festigkeit nach VDE 0100 Gruppe C	Weidmüller	nach Katalog
Erdleiter-Trennklemmen	Weidmüller	nach Katalog

**Betriebsmittelrichtlinie Elektro**

---

**35 Anlage Gehäuse und Zubehör**

<b>35.1</b>	Schalt- und Steuerschränke	Rittal Häwa	nach Absprache nach Absprache
	Mit Schutz gegen von oben eindringendes Wasser, Wasserschutzdach.		
<b>35.2</b>	Pultsysteme, Bedientableaus	Rittal Häwa	nach Absprache nach Absprache
	Klemmen- und Anschlusskästen	Rittal Häwa	nach Katalog nach Katalog
<b>35.3</b>	Verschlussysteme für Schalt- und Steuerschränke nach Dlx 43668		
	für Schränke bis 800 mm Höhe	nach Wahl	nach Katalog
	Vorreiberverschluss (ab 400 mm Höhe 2 Verschlussysteme)		
	für Schränke über 800 mm Höhe Schwenkgriff		
	mit Stangenschloss	Häwa Rittal	3070 – 7600 TS 8611.060
<b>35.4</b>	Klimatisierungssysteme		
	für Schalt- und Steuerschränke nach		
	EN 814, Teil 5, Schaltschranklüfter		
	FCKW-freie Systeme mit TÜV-Prüfung	nach Wahl	nach Absprache

**Betriebsmittelrichtlinie Elektro**

---

**36 Anlage Technologiebezogene Festlegungen**

<b>36.1</b>	Bedienpulte / Displays	Siemens Vipa	TP..., nach Rücksprache nach Rücksprache
<b>36.2</b>	Visualisierungssystem	Siemens	WinCC
<b>36.3</b>	Steuerungssoftware	Siemens Beckhoff Saia	Step7* TwinCAT* PG5*
	* Es gilt der jeweils aktuelle Ausführungsstand der Software		
<b>36.4</b>	Bussysteme	Siemens Saia	Industrial Ethernet Profibus DP/FMS* MPI-BUS S-BUS
	* Profibus FMS nur nach Rücksprache mit der Fachabteilung GBW/ Planung		



**Betriebsmittelrichtlinie Elektro**

---

**37 Änderungen / Erweiterungen****37.1 Erweiterungen seit 2015**

Datum	Inhalt	Seite	Name
19.08.2015	Punkt unter 5.3 eingefügt: „Abschaltung bei Netzersatzbetrieb	14	Müller
05.01.2016	Formatierung		
12.04.2016	Kapitel 16.4.1 und 16.4.3	49-50	Müller

ENDE