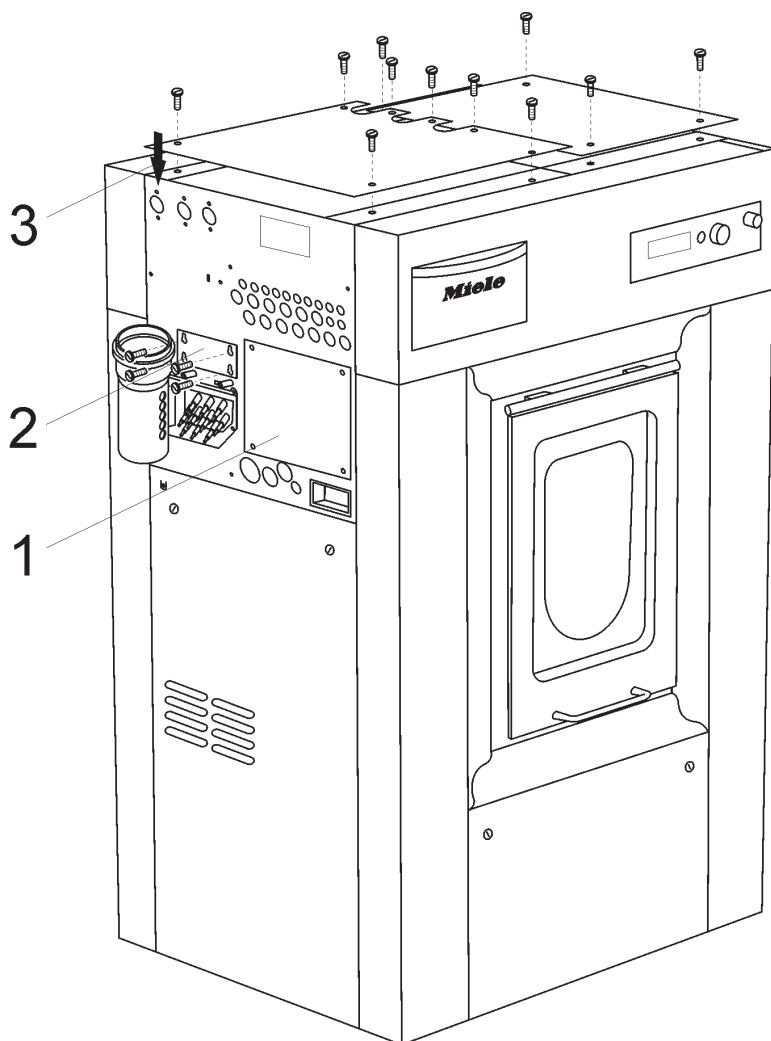
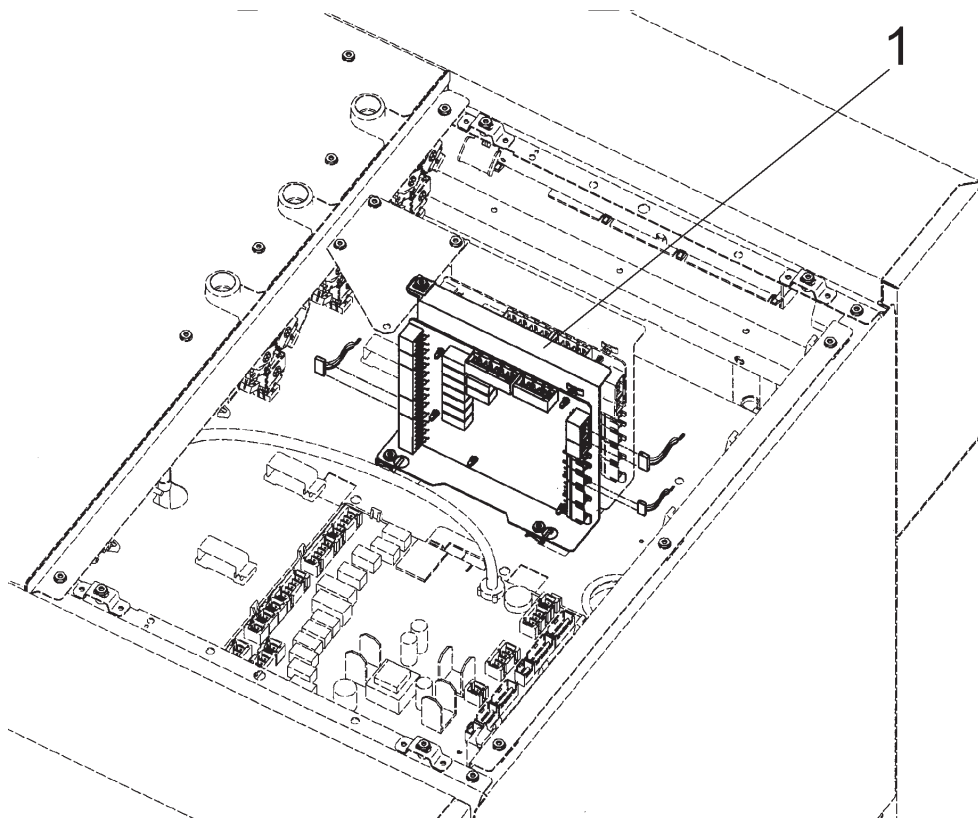


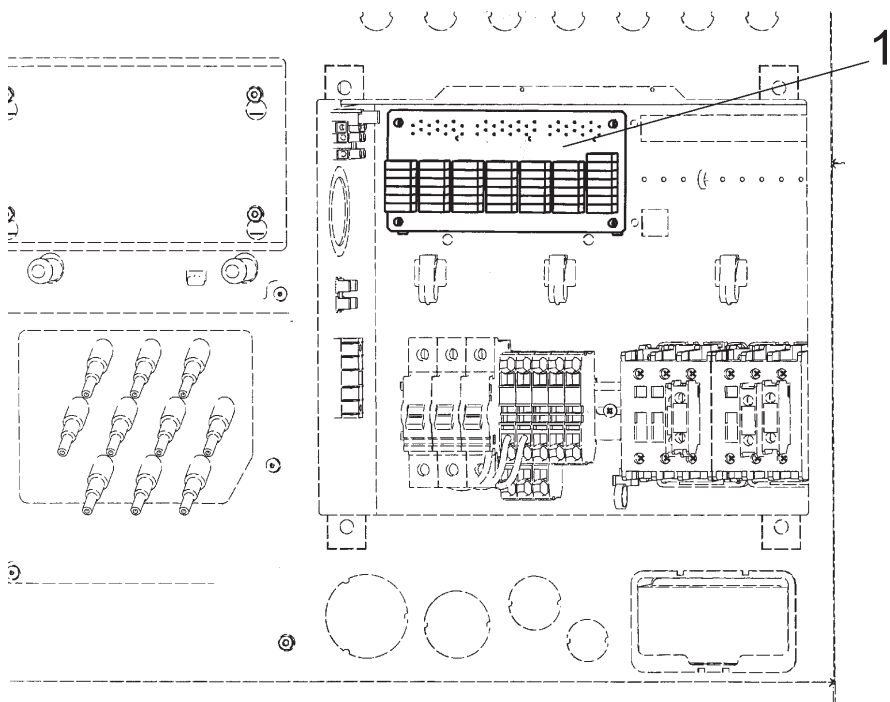
PW 6163, PW 6243, PW 6323

de	Montageanweisung Modul 1 Flüssigdosierung 1-6 Reine-Unreine-Seite	en	Fitting instructions - Module 1, liquid dispensing 1 - 6 - Clean/Soiled side	fr	Notice de montage module 1 dosage liquide 1-6 côté propre-côté contaminé
ni	Montage-instructie modul 1 vloeibarezeepdosering 1-6 schone-vuile zijde	da	Monteringsanvisning modul 1 dosering af flydende middel 1-6 ren-uren-side	sv	Monteringsanvisning: modul 1, dosering av flytande medel 1-6 ren-oren-sida
it	Istruzione di montaggio modulo 1 dosaggio liquido 1-6 lato asettico-infetto	es	Instrucciones de montaje del módulo 1 de dosificación líquida del lado descontaminado- contaminado 1-6	el	Οδηγία εγκατάστασης για μονάδα 1 δοσομέτρησης υγρού απορρυπαντικού 1-6 καθαρή-ακάθαρτη-πλευρά
am	Installation Instructions - Module 1 Liquid Dispensing 1-6 Clean-Soiled Side				

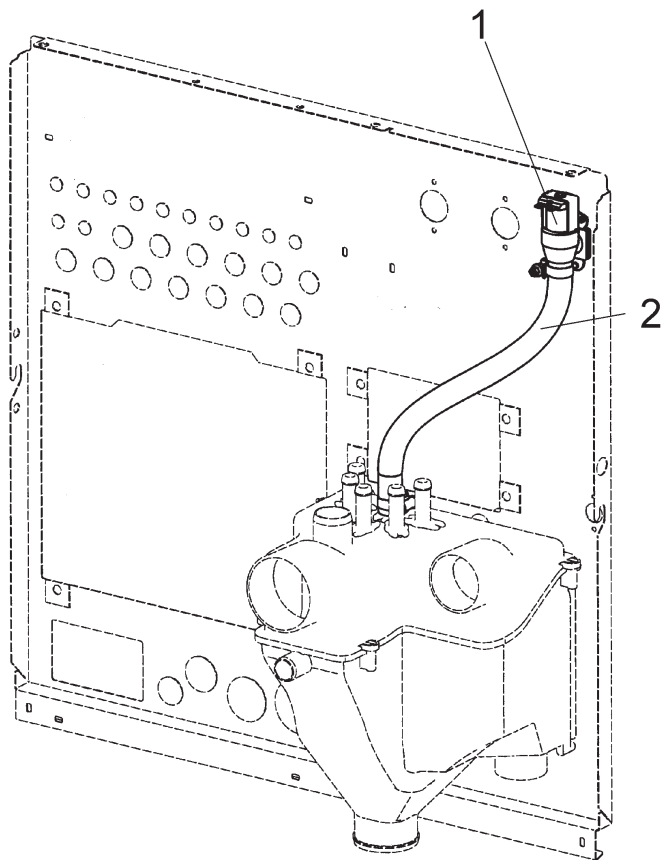




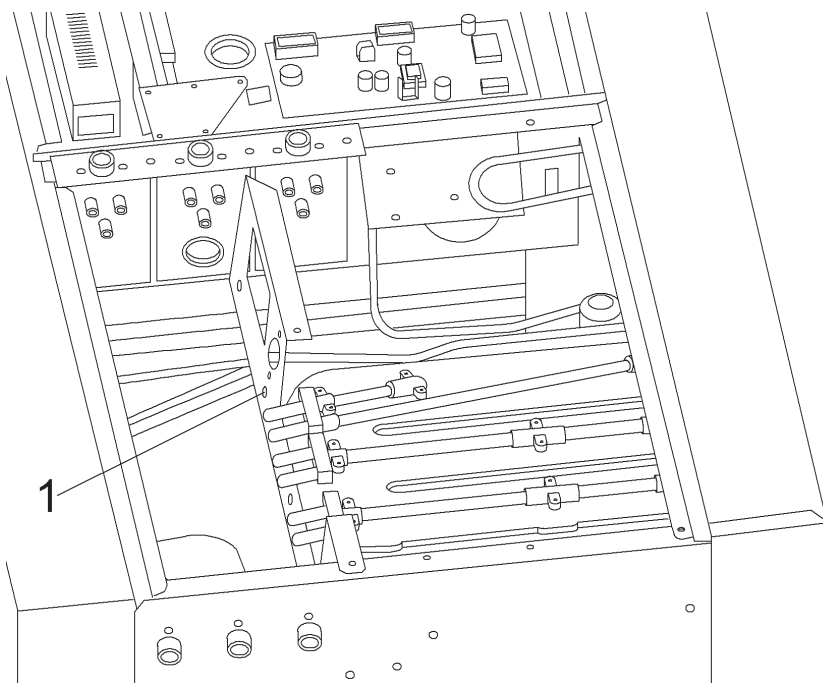
2



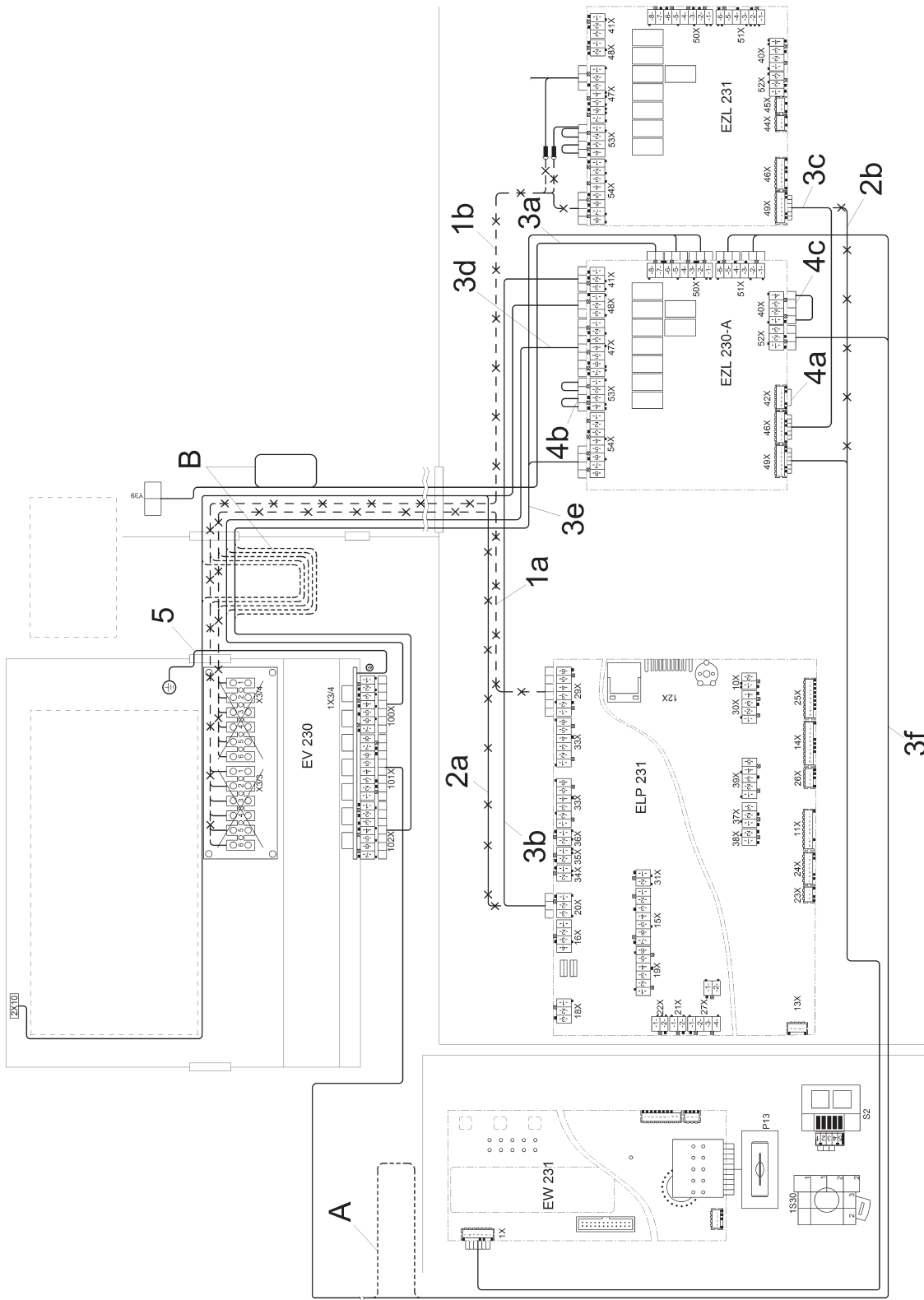
3



4



5



de

Benötigte Teile

Anzahl	M.-Nr.	Benennung
1	07285370	Montagesatz "MF01-RU Multifunktionsmodul Reine-Unreine-Seite"

Hinweis

Diese **Umbauarbeiten** dürfen grundsätzlich nur von einer Elektrofachkraft (fachliche Ausbildung, Fachkenntnisse und Facherfahrungen, zeitnahe berufliche Tätigkeit) unter Berücksichtigung der gültigen Sicherheitsbestimmungen durchgeführt werden.

Für die **Instandsetzung, Änderung, Prüfung und Wartung** elektrischer Geräte sind die entsprechenden gesetzlichen Grundlagen, Unfallverhütungsvorschriften, die gültigen Normen, die der Sicherheit dienen, sowie die am Aufstellungsort gültigen Vorschriften der Energieversorgungsunternehmen zu beachten.

Gefahr!

Auch bei ausgeschaltetem Gerät kann Netzspannung an Bauteilen anliegen!

Deshalb ist, bevor Wartungs-, Instandsetzungs- und Umbauarbeiten am Gerät durchgeführt werden, eine sichere Netztrennung von allen aktiven, spannungsführenden Leitungen sowie anschließend eine Messung der Spannungsfreiheit erforderlich!

Grundsätzlich muss eine allgemeine Sichtprüfung durchgeführt werden.

Ein nicht fachgerechter Umbau kann zum Brand führen.

Gefahr!

Die Schutzleiterfunktion kann durch einen fehlerhaften Gehäusezusammenbau außer Kraft gesetzt werden.

Die Schutzleiterfunktion ist bei Montage der Gehäuseteile wieder herzustellen.

Elektrische Sicherheitsprüfung durchführen.

Hinweis

Der Montagesatz M.-Nr. 07285370 für PW 6163, PW 6243 und PW 6323 enthält:

- 1 Elektronik EZL 230-A, Modul 1 (Flüssigdosierung 1-6)
- 1 Halter Elektronik
- 1 Codierstecker MFM 1-5 (**EZL 230-A** – 42X), Pin 1-5
- 1 Codierstecker MFM 53X (**EZL 230-A** – 53X), Pin 1-2, 3-4
- 1 Codierstecker 40X (**EZL 230-A** – 40X), Pin 1-4
- 1 Adapter EV 230
- 8 Distanzstücke
- 1 Kabelbaum 20X-41X (**ELP 231** – 20X / **EZL 230-A** – 41X), Steckergehäuse 3 polig, 500 mm
- 1 Kabelbaum 49X-46X (**EZL 231** – 49X / **EZL 230-A** – 46X), Steckergehäuse 7 polig, 110 mm
- 1 Kabelbaum 47X-100X (**EZL 230-A** – 47X / **EV 230** – 100X), Steckergehäuse 7 polig, 1820 mm
- 1 Kabelbaum 50X-54X-102X (**EZL 230-A** – 50X-54X / **EV 230** – 102X), Steckergehäuse 7-4-3 polig, 1920 mm
- 1 Kabelbaum 51X-52X-101X (**EZL 230-A** – 51X-52X / **EV 230** – 101X), Steckergehäuse 8-3 polig, 2600 mm
- 1 Verbindungsdraht grün-gelb 0,75x240

Hinweis

Der Montagesatz M.-Nr. 07285370 für PW 6163, PW 6243 und PW 6323 enthält weiterhin:

- 3 Blechmuttern M4
- 5 Sechskantschrauben M4x12,5
- 1 Zulaufventil 3/4 Zoll
- 1 Aufkleber Information Gebrauchsanweisung
- 1 Druckschlauch 330 mm
- 2 Schlauchschellen 13-23 mm
- 1 Anschluss-Stutzen
- 3 Kabelhalter 98x2,5
- 1 Kabelbaum 50X-Y39 (**EZL 230-A** – 50X / Zulaufventil Y39), Steckergehäuse 3 polig, 1450 mm
- 1 Zubehör Modul Flüssigdosisierung (1-6)
- 1 Schaltplan Multifunktionsmodul 1 Dosisierung 1 (Pumpen 1-6) und Spitzenlast-Steuerung, M.-Nr. 07033893
- Diese Montageanweisung "Modul 1 Flüssigdosisierung 1-6 Reine-Unreine-Seite", M.-Nr. 07503821.

Liste der Abbildungen:

- Abb. 1, Demontage Deckel und Verkleidungsbleche
- Abb. 2, Montage Elektronik EZL 230-A, Ansicht von außen
- Abb. 3, Montage Adapter EV 230, Ansicht von außen
- Abb. 4, Montage Kaltwasseranschluss, Ansicht von innen
- Abb. 5, Kabelführung Verbindungsleiste
- Abb. 6, Verdrahtung EZL 230-A, Modul 1, Flüssigdosisierung 1-6

- Die Maschine vom Elektronetz trennen und gegen Wiedereinschalten sichern.
- Deckel Geräteträger und Deckel Wasserseite abbauen.
- Abdeckblech Anschlusskasten (Pos.1), Abdeckblech Flüssigdosisierung (Pos.2) und Abdeckblech Zulaufventile (Pos.3) abbauen, siehe Abb. 1

Hinweis

Ist ein Kabelbaum **ELP 231** 29X-X3/4 (Anschluss Fremddosisierung) vorhanden, ist dieser auszubauen.

Ist ein Kabelbaum **EZL 231** 54X-X3/3 (Anschluss Spitzenlast) vorhanden, ist dieser auszubauen.

Siehe Abb. 6, Pos. 1a, Pos. 1b.

- Halteblech-Halter lösen.
- Blechmuttern M4 über die Bohrungen des Geräteträgers schieben.
- Den Elektronik-Halter inklusive der montierten Zusatz-Elektronik EZL 230-A, mit den Sechskantschrauben M4x12,5, auf dem Geräteträger festschrauben, siehe Abb. 2, Pos. 1
- Halteblech-Halter festschrauben.
- Adapter EV 230 mit 4 Distanzstücke auf dem Geräteträger des Anschlusskastens befestigen, siehe Abb. 3, Pos. 1
- Schutzleiter Adapter EV 230 anschließen, siehe Abb. 6, Pos. 5.
- Zulaufventil für Kaltwasser mit 2 Schrauben M4x12,5 anbauen, siehe Abb. 4, Pos. 1.
- Druckschlauch 330 mm mit Schlauchschellen anbauen. Schlauchposition am Mischkasten und Schraubrichtung der Schlauchschellen beachten, siehe Abb. 4, Pos. 2.
- Wenn keine Prägung "Information Gebrauchsanweisung" unterhalb des Zulaufventiles für Kaltwasser vorhanden ist, den Aufkleber Information Gebrauchsanweisung, von außen unter das Zulaufventil für Kaltwasser kleben.

Bestehende Steckverbindung ändern:

- Stecker **ELP 231** – 20X abziehen und in die Steckerwanne (Modul 1, Flüssigdosisierung 1-6) **EZL 230-A** – 48X stecken, siehe Abb. 6, Pos. 2a.
- Stecker **EZL 231** – 49X abziehen und in die Steckerwanne (Modul 1, Flüssigdosisierung 1-6) **EZL 230-A** – 49X stecken, siehe Abb. 6, Pos. 2b.

Kabelbäume verlegen und anschließen:**Achtung!**

Die Kabelbäume Last- und Steuerstrom sind getrennt voneinander zu verlegen um Störsignale in den Steuerleitungen zu vermeiden (Elektromagnetische Verträglichkeit).

Überschüssige Kabellängen gegenläufig verlegen und an der Strebe befestigen, um Antennenwirkung bei Leitungen zu vermeiden, siehe Abb. 6, Pos. B.

- Kabelbaum (Laststrom) 50X-Y39 vom Modul 1 (Flüssigdosisierung 1-6) **EZL 230-A** – 50X, parallel zu den vorhandenen Kabelbäumen an der Verbindungsleiste zum Geräteträger entlang (Abb. 5, Pos. 1), zum Zulaufventil Y39 verlegen, siehe Abb. 6, Pos. 3a.
- Zulaufventil für Kaltwasser (Y39) nach Schaltplan anschließen.
- Kabelbaum (Laststrom) 20X-41X von der **ELP 231** – 20X zum Modul 1 (Flüssigdosisierung 1-6) **EZL 230-A** – 41X verlegen, siehe Abb. 6, Pos. 3b.
- Kabelbaum (Steuerstrom) 49X-46X von der **EZL 231** – 49X zum Modul 1 (Flüssigdosisierung 1-6) **EZL 230-A** – 46X verlegen, siehe Abb. 6, Pos. 3c.
- Kabelbaum (Laststrom) 47X-100X vom Modul 1 (Flüssigdosisierung 1-6) **EZL 230-A** – 47X, parallel zu den vorhandenen Kabelbäumen an der Verbindungsleiste zum Geräteträger entlang (Abb. 5, Pos. 1), zur **EV 230** – 100X verlegen, siehe Abb. 6, Pos. 3d.
- Kabelbaum (Laststrom) 50X-54X-102X vom Modul 1 (Flüssigdosisierung 1-6) **EZL 230-A** – 50X-54X, parallel zu den vorhandenen Kabelbäumen an der Verbindungsleiste zum Geräteträger entlang (Abb. 5, Pos. 1) zur **EV 230** – 102X verlegen, siehe Abb. 6, Pos. 3e.

Hinweis

Kabelbaum (Steuerstrom) 51X-52X-101X vom Modul 1 (Flüssigdosisierung 1-6) **EZL 230-A** – 51X-52X, parallel zu den vorhandenen Kabelbäumen an der Schalterblende entlang, zur **EV 230** – 101X verlegen, siehe Abb. 6, Pos. 3f.

Überschüssige Kabellänge gegenläufig verlegen und befestigen, um Antennenwirkung bei Leitungen zu vermeiden, siehe Abb. 6, Pos. A.

- Elektronik **ELZ 230-A** und Adapter **EV 230** – 1X3/4 nach Schaltplan anschließen.

Codierstecker prüfen und gegebenenfalls ändern:

- Codierstecker MFM 1-5, Modul 1 (Flüssigdosisierung 1-6) **EZL 230-A** – 42X auf "Codierung 1-5" prüfen, siehe Schaltplan.
Siehe Abb. 6, Pos. 4a.
- Codierstecker MFM 53X, Modul 1 (Flüssigdosisierung 1-6) **EZL 230-A** – 53X auf "PIN 1-2 und 3-4" prüfen, siehe Schaltplan.
Siehe Abb. 6, Pos. 4b.
- Codierstecker 40X, Modul 1 (Flüssigdosisierung 1-6) **EZL 230-A** – 40X auf "Pin 1-4" prüfen, siehe Schaltplan.
Siehe Abb. 6, Pos. 4c.

Modul 1 Flüssigdosierung 1-6 Reine-Unreine-Seite anmelden:

- Über Serviceebene ⇒ Hauptmenü ⇒ Serviceeinstellungen ⇒ Modul anmelden ⇒ EZL mit Kodierung 1 ⇒ Modul anmelden? ⇒ OK-Taste ⇒ Diskettensymbol zum Speichern der Anmeldung.
- Dosieranzeige einschalten.
Über Serviceebene ⇒ Hauptmenü ⇒ Serviceeinstellungen ⇒ Grundeinstellung ⇒ Dosierung ⇒ Dosierung: nein ⇒ ja ⇒ OK-Taste ⇒ Zurück-Taste (eine Ebene zurückspringen) ⇒ Diskettensymbol zum Speichern des Einschaltens.

Hinweis

Durch die Eingeschaltete Dosieranzeige kann der Bediener die Dosierung an- und abwählen. Ohne Dosieranzeige bestimmt nur das ablaufende Programm ob und wie dosiert wird.

- Zum Verlassen der Serviceebene Maschine ausschalten.

Dosierpumpen nach Schaltplan anschließen und kalibrieren:

- Wenn die Förderleistung der Dosierpumpen bekannt ist, die Förderleistung direkt in der Betreiberebene eingeben (zum Beispiel: Dosierpumpe 1).
Betreiberebene ⇒ Hauptmenü ⇒ Einstellungen ⇒ Förderleistung Dosierung ⇒ Dosierpumpe 1: nein ⇒ ml/min ⇒ OK-Taste ⇒ Zurück-Taste (eine Ebene zurückspringen) ⇒ Diskettensymbol zum Speichern der Förderleistung.
- Wenn die Förderleistung der Dosierpumpen nicht bekannt ist, die Dosierpumpen in der Betreiberebene kalibrieren (zum Beispiel: Dosierpumpe 1).
Betreiberebene ⇒ Hauptmenü ⇒ Einstellungen ⇒ Dosierkalibrierung ⇒ Dosierpumpe 1
Das Saugrohr der Dosierpumpe in ein Gefäß mit Füllstrich stellen.
Das Gefäß bis zum Füllstrich befüllen.
Taste 0/1 betätigen (Dosierpumpe läuft für 60 Sekunden).
Mit einem Messbecher das Gefäß bis zum Füllstrich wieder auffüllen.
Dosiermenge im Messbecher feststellen und im Display eingeben (V:.....ml).
Diskettensymbol zum Speichern der Dosiermenge.
- Leerstandsmeldung registrieren (zum Beispiel: Dosierpumpe 1).
Betreiberebene ⇒ Hauptmenü ⇒ Einstellungen ⇒ Leermeldung Dosierung ⇒ Dosierpumpe 1: nein ⇒ ja ⇒ OK-Taste ⇒ Zurück-Taste (eine Ebene zurückspringen) ⇒ Diskettensymbol zum Speichern der Leerstandsmeldung.
- Dosierung in den Programmen prüfen und gegebenenfalls einstellen.
- Funktionsprüfung durchführen.
- Datensicherung, über den Servicemodus, durchführen.
Über Serviceebene Hauptmenü ⇒ Backup ⇒ Backup-Daten zur EW ⇒ Vorhandene Daten überschreiben? ⇒ Diskettensymbol zum EW-Daten überschreiben.
- Zum Verlassen der Serviceebene Maschine ausschalten.

Arbeiten abschließen:

- Wasseranschlüsse auf Dichtigkeit prüfen.
- Deckel-Geräteträger, Deckel-Wasserseite, Abdeckblech-Flüssigdosierung und Abdeckblech-Anschlusskasten anbauen.
- Elektrische Sicherheitsprüfung durchführen.
- Die Maschine am Elektronetz anschließen.

de

en**Parts required**

Quantity	Mat. no.	Designation
1	07285370	Conversion kit MF01-RU multifunction module - Clean/Soiled side

Note

This **service and repair work** should only be carried out by a suitably qualified electrician (with specialist training, knowledge and experience, and recent related work experience) in accordance with all appropriate local and national safety regulations.

Servicing, modification, testing and maintenance of electrical appliances should only be carried out in accordance with all appropriate legal requirements, accident prevention regulations and valid standards. All regulations of the appropriate utility supply companies and standards relating to safety (not limited to electrical safety) are to be complied with.

Danger!

Even with the machine switched off, mains voltage may be applied to some components.

Before any service work is commenced, the machine must be disconnected from the mains. Suitable measurements must be made to ensure that this is the case.

A general visual check should always be carried out.

Incorrect conversion or service work could lead to a risk of fire.

Danger!

Correct earthing function can be deactivated if casing parts are incorrectly assembled.

Correct earthing function must be ensured when refitting the casing.

Carry out appropriate electrical safety checks.

Note

The kit, Mat. no. 07285370, for PW 6163, PW 6243 and PW 6323, contains the following:

- 1 electronic module EZL 230-A, module 1 (liquid dispensing 1 - 6)
- 1 electronic module holder
- 1 coding plug MFM 1-5 (**EZL 230-A** - 42X), pin 1-5
- 1 coding plug MFM 53X (**EZL 230-A** - 53X), pin 1-2, 3-4
- 1 coding plug 40X (**EZL 230-A** - 40X), pin 1-4
- 1 adapter EV 230
- 8 spacers
- 1 wiring harness 20X-41X (**ELP 231** - 20X / **EZL 230-A** - 41X), plug housing, 3-pole, 500 mm
- 1 wiring harness 49X-46X (**EZL 231** - 49X / **EZL 230-A** - 46X), plug housing, 7-pole, 110 mm
- 1 wiring harness 47X-100X (**EZL 230-A** - 47X / **EV 230** - 100X), plug housing, 7-pole, 1820 mm
- 1 wiring harness 50X-54X-102X (**EZL 230-A** - 50X-54X / **EV 230** - 102X), plug housing, 7-4-3-pole, 1920 mm
- 1 wiring harness 51X-52X-101X (**EZL 230-A** - 51X-52X / **EV 230** - 101X), plug housing, 8-3-pole, 2600 mm
- 1 connection wire - Green-yellow 0.75 x 240

Note

The kit, Mat. no. 07285370, for PW 6163, PW 6243 and PW 6323, contains the following additional parts:

- 3 captive nuts M4
- 5 bolts M4 x 12.5
- 1 intake valve 3/4"
- 1 sticker with operating instructions information
- 1 pressure hose 330 mm
- 2 hose clips 13 - 23 mm
- 1 connection stub
- 3 cable holders 98 x 2.5
- 1 wiring harness 50X-Y39 (**EZL 230-A** - 50X / intake valve Y39), plug housing, 3-pole, 1450 mm
- 1 liquid dispensing module (1 - 6)
- 1 wiring diagram for multifunction module 1 dispensing 1 (pumps 1 - 6) and peak-load cut-out control, Mat. no. 07033893
- Fitting instructions - Module 1, liquid dispensing 1 - 6 - Clean/Soiled side, Mat. no. 07503821.

List of illustrations:

- Fig. 1: Removal of lid parts and cover plates
- Fig. 2: Fitting electronic module EZL 230-A, external view
- Fig. 3: Fitting adapter EV 230, external view
- Fig. 4: Fitting cold water connection, internal view
- Fig. 5: Cable guide connection strip
- Fig. 6: Wiring diagram EZL 230-A, module 1 (liquid dispensing 1 - 6)

- Disconnect the machine from the electrical mains and ensure power cannot be switched on again in error.
- Remove the lid parts.
- Remove the connection box cover plate (Pos. 1), liquid dispenser cover plate (Pos. 2) and intake valves cover plate (Pos. 3), see Fig. 1.

Note

If the wiring harness **ELP 231** 29X-X3/4 (external dispenser connection) is fitted, it must be removed.

If the wiring harness **EZL 231** 54X-X3/3 (peak-load cut-out connection) is fitted, it must be removed.

See Fig. 6, Pos. 1a, Pos. 1b.

- Loosen the holding plate holder.
- Slide the captive nuts M4 over the holes in the component bracket.
- Fasten the electronic module holder including the fitted additional module EZL 230-A to the component bracket with the bolts M4 x 12.5, see Fig. 2, Pos. 1.
- Tighten the holding plate holder.
- Fit the adapter EV 230 with 4 spacers on the connection box component bracket, see Fig. 3, Pos. 1.
- Connect the adapter EV 230 earth, see Fig. 6, Pos. 5.
- Fit the cold water intake valve with 2 bolts M4 x 12.5, see Fig. 4, Pos. 1.
- Fit the pressure hose 330 mm and secure it with the hose clips. Take care with the hose position on the mixer box and the position of the hose clip screws, see Fig. 4, Pos. 2.
- If there is no embossed operating instruction information under the cold water intake valve, then attach the operating instruction information sticker from the outside under the cold water intake valve.

Modify the existing plug connections as follows:

- Disconnect plug **ELP 231** - 20X and fit it in socket (module 1, liquid dispensing 1 - 6) **EZL 230-A** - 48X, see Fig. 6, Pos. 2a.
- Disconnect plug **EZL 231** - 49X and fit it in socket (module 1, liquid dispensing 1 - 6) **EZL 230-A** - 49X, see Fig. 6, Pos. 2b.

Lay and connect the wiring harnesses as follows:**Warning!**

The power and control wiring harnesses must be laid separately in order to avoid interference in the control circuit (electromagnetic compatibility).

Excess cable should be gathered such that current flows in opposite directions and tied to the cross strut in order to avoid any antenna effect, see Fig. 6, Pos. B.

- Lay the wiring harness (power) 50X-Y39 from module 1 (liquid dispensing 1 - 6) **EZL 230-A** - 50X, parallel to the existing wiring harnesses on the connection strip along the component bracket, Fig. 5, Pos. 1, to the intake valve Y39, see Fig. 6, Pos. 3a.
- Connect the cold water intake valve (Y39) in accordance with the wiring diagram.
- Lay the wiring harness (power) 20X-41X from the **ELP 231** - 20X to module 1 (liquid dispensing 1 - 6) **EZL 230-A** - 41X, see Fig. 6, Pos. 3b.
- Lay the wiring harness (control) 49X-46X from the **EZL 231** - 49X to module 1 (liquid dispensing 1 - 6) **EZL 230-A** - 46X, see Fig. 6, Pos. 3c.
- Lay the wiring harness (power) 47X-100X from module 1 (liquid dispensing 1 - 6) **EZL 230-A** - 47X, parallel to the existing wiring harnesses on the connection strip along the component bracket, Fig. 5, Pos. 1, to **EV 230** - 100X, see Fig. 6, Pos. 3d.
- Lay the wiring harness (power) 50X-54X-102X from module 1 (liquid dispensing 1 - 6) **EZL 230-A** - 50X-54X, parallel to the existing wiring harnesses on the connection strip along the component bracket, Fig. 5, Pos. 1, to **EV 230** - 102X, see Fig. 6, Pos. 3e.

Note

Lay the wiring harness (control) 51X-52X-101X from module 1 (liquid dispensing 1 - 6) **EZL 230-A** - 51X-52X, parallel to the existing wiring harnesses along the fascia panel, to **EV 230** - 101X, see Fig. 6, Pos. 3f.

Excess cable should be gathered such that current flows in opposite directions and tied in order to avoid any antenna effect, see Fig. 6, Pos. A.

- Connect the electronic module **ELZ 230-A** and adapter **EV 230** - 1X3/4 in accordance with the wiring diagram.

Check the coding plugs and modify them if necessary as follows:

- Check coding plug MFM 1-5, module 1 (liquid dispensing 1 - 6) **EZL 230-A** - 42X for “Coding 1-5”, see wiring diagram.
See Fig. 6, Pos. 4a.
- Check coding plug MFM 53X, module 1 (liquid dispensing 1 - 6) **EZL 230-A** - 53X for “Pin 1-2 and 3-4”, see wiring diagram.
See Fig. 6, Pos. 4b.
- Check coding plug 40X, module 1 (liquid dispensing 1 - 6) **EZL 230-A** - 40X for “Pin 1-4”, see wiring diagram.
See Fig. 6, Pos. 4c.

Register module 1, liquid dispensing 1 - 6 - Clean/Soiled side via the service mode.

- Service level ⇒ Main menu ⇒ Service settings ⇒ Module registration ⇒ EZL with coding 1 ⇒ Register module? ⇒ OK button ⇒ Activate disk symbol to save setting.
- Dispenser display activation.
Service level ⇒ Main menu ⇒ Service settings ⇒ Basic settings ⇒ Dispensing ⇒ Dispensing: No ⇒ Yes ⇒ OK button ⇒ Back button (to go back one level) ⇒ Activate disk symbol to save setting.

Note

If the dispensing display is activated, the operator can activate and deactivate dispensing. If the dispensing display is not activated, dispensing activation and deactivation is controlled by the programme in operation only.

- To quit the service mode, switch off the machine.

Connect the dispenser pumps in accordance with the wiring diagram and calibrate them as follows:

- If the pump capacity (flow rate) is known, enter the figure directly in the supervisor level as follow (e.g. for dispenser pump 1).
Supervisor level ⇒ Main menu ⇒ Settings ⇒ Dispensing capacity ⇒ Dispenser pump 1: No ⇒ml/min
⇒ OK button ⇒ Back button (to go back one level) ⇒ Activate disk symbol to save setting.
- If the pump capacity (flow rate) is unknown, calibrate the dispenser pump in the supervisor level as follows (e.g. for dispenser pump 1).
Supervisor level ⇒ Main menu ⇒ Settings ⇒ Dispenser calibration ⇒ Dispenser pump 1:
Place the dispenser pump suction tube in a container with a level mark.
Fill the container to the level mark.
Press button 0/1 (dispenser pump operates for 60 s).
Use a measuring vessel to refill the container to the level mark.
Note the dispensed quantity via the measuring vessel and enter this figure in the display (V:.....ml).
Activate the disk symbol to save the setting.
- Register the empty signal as follows (e.g. for dispenser pump 1).
Supervisor level ⇒ Main menu ⇒ Settings ⇒ Dispenser empty signal ⇒ Dispenser pump 1: No ⇒ Yes ⇒ OK
button ⇒ Back button (to go back one level) ⇒ Activate disk symbol to save setting.
- Check dispensing in a programme and carry out adjustments if necessary.
- Carry out a functional check.
- Carry out a data backup via the service mode.
Service level ⇒ Backup ⇒ Backup data to EW (selection module) ⇒ Overwrite existing data? ⇒ Activate
disk symbol to overwrite EW data.
- To quit the service mode, switch off the machine.

Carry out final work:

- Check the machine for leaks.
- Refit the lid parts and cover plates.
- Carry out appropriate electrical safety checks.
- Reconnect the machine to the electric mains supply.

en

fr**Pièces nécessaires**

Nombre	Mat.-Nr.	Désignation
1	07285370	Jeu de montage "MF01-RU Module multifonctions côté propre-côté contaminé"

Remarque

Les **travaux d'adaptation** doivent être effectués exclusivement par un technicien qualifié (c'est à dire ayant suivi une formation spécifique et disposant de connaissances et d'expériences récentes dans le domaine) respectant les prescriptions de sécurité en vigueur.

La réglementation en vigueur, les prescriptions de prévention des accidents, les normes applicables de sécurité sur le lieu d'installation ainsi que les prescriptions de la compagnie d'électricité doivent impérativement être respectées pour **la réparation, la modification, le contrôle et la maintenance** des appareils électriques.

Danger !

Même si l'appareil est déconnecté, les composants peuvent présenter une tension résiduelle.

C'est pourquoi avant d'effectuer tout entretien, réparation ou modification, il est nécessaire de débrancher tous les câbles actifs et sous tension et d'effectuer une mesure pour s'assurer de l'absence de tension résiduelle !

Un contrôle visuel général doit impérativement être effectué.

Si le montage n'est pas effectué correctement, il peut causer un incendie.

Danger !

En cas de remontage de la carrosserie incorrect, le fonctionnement de la mise à la terre de l'appareil risque d'être désactivé.

Le fonctionnement de la mise à la terre doit être assuré après le montage des pièces de la carrosserie.

Effectuer un contrôle de sécurité électrique.

Remarque

Le jeu de montage M.-Nr. 07285370 pour PW 6163 et PW 6243 et PW 6323 contient :

- 1 électronique EZL 230-A, module 1 (dosage liquide 1-6)
- 1 support d'électronique
- 1 connecteur de codage MFM 1-5 (**EZL 230-A** – 42X), broches 1-5
- 1 connecteur de codage MFM 53X (**EZL 230-A** – 53X), broches 1-2, 3-4
- 1 connecteur de codage 40X (**EZL 230-A** – 40X), broches 1-4
- 1 adaptateur EV 230
- 8 pièces d'écartement
- 1 toron 20X-41X (**ELP 231** – 20X / **EZL 230-A** – 41X), boîtier de connexion 3 pôles, 500 mm
- 1 toron 49X-46X (**EZL 231** – 49X / **EZL 230-A** – 46X), boîtier de connexion 7 pôles, 110 mm
- 1 toron 47X-100X (**EZL 230-A** – 47X / **EV 230** – 100X), boîtier de connexion 7 pôles, 1820 mm
- 1 toron 50X-54X-102X (**EZL 230-A** – 50X-54X/**EV 230** – 102X), boîtier de connexion 7-4-3 pôles, 1920 mm
- 1 toron 51X-52X-101X (**EZL 230-A** – 51X-52X/**EV 230** – 101X), boîtier de connexion 8-3 pôles, 2600 mm
- 1 fil de liaison jaune et vert 0,75x240

Remarque

Le jeu de montage M.-Nr. 07285370 pour PW 6163 et PW 6243 et PW 6323 contient également :

- 3 écrous M4
- 5 vis à six pans M4x12,5
- 1 vanne d'arrivée d'eau 3/4 pouces
- 1 autocollant information mode d'emploi
- 1 tuyau sous pression 330 mm
- 2 colliers de serrage 13-23 mm
- 1 raccord
- 3 passe-câble 98x2,5
- 1 toron 50X-Y39 (**EZL 230-A** – 50X / vanne d'arrivée Y39), boîtier de connexion 3 pôles, 1450 mm
- 1 accessoire module dosage liquide (1-6)
- 1 schéma électrique module multifonctions 1 dosage 1 (pompes 1 à 6) et commande de délestage, M.-Nr. 07033893
- La présente notice de montage "Module 1 dosage liquide 1 à 6 côté propre-côté contaminé", M.-Nr. 07503821.

Liste des croquis :

- Croquis 1, démontage du couvercle et des tôles d'habillage
 - Croquis 2, montage platine EZL 230-A, vue de l'extérieur
 - Croquis 3, montage adaptateur EV 230, vue de l'extérieur
 - Croquis 4, montage raccordement eau froide, vue de l'intérieur
 - Croquis 5, passage de câble de la barre de liaison
 - Croquis 6, câblage EZL 230-A, module 1, dosage liquide 1-6
-
- Débrancher la machine du secteur et protéger contre une remise en marche accidentelle.
 - Démontez le couvercle du support organes électriques et le couvercle côté eau.
 - Déposer le panneau d'habillage du boîtier de raccordement (1), le panneau d'habillage dosage liquide (2) et le panneau d'habillage électrovannes d'arrivée d'eau (3), voir croquis 1.

Remarque

Si un toron **ELP 231 29X-X3/4** (raccordement dosage externe) est présent, le démonter.

Si un toron **EZL 231 54X-X3/3** (raccordement circuit de délestage) est présent, le démonter.

Voir croquis 6, pos. 1a, pos. 1b.

- Détacher la fixation de tôle support.
- Faire passer les écrous M4 par les ouvertures du support organes électrique.
- Visser à fond le support d'électronique avec la platine auxiliaire EZL 230-A, sur le support organes électriques avec les vis à six pans M4x12,5, voir croquis 2, pos. 1
- Visser la fixation de tôle support.
- Fixer l'adaptateur EV 230 avec 4 pièces d'écartement sur le support d'organes électriques du boîtier de raccordement, voir croquis 3, pos. 1.
- Raccorder la terre de l'adaptateur EV 230, voir croquis 6, pos. 5.
- Monter l'électrovanne d'arrivée d'eau froide avec deux vis M4x12,5, voir croquis 4, pos. 1.
- Poser le tuyau de refoulement de 330 mm avec les colliers de serrage. Respecter la position du tuyau sur le boîtier mélangeur et le sens de vissage des colliers de serrage, voir croquis 4, pos. 2.
- S'il n'y a pas de symbole "Information mode d'emploi" en forme de livre sous la vanne d'arrivée d'eau froide, coller l'autocollant Information mode d'emploi par l'extérieur, sous l'électrovanne d'arrivée d'eau froide.

Modifier la connexion existante :

- Débrancher le connecteur **ELP 231** – 20X et le brancher dans le bornier (module 1, dosage liquide 1-6) **EZL 230-A** – 48X, voir croquis 6, pos. 2a.
- Débrancher le connecteur **EZL231** – 49X et le brancher dans le bornier (module 1, dosage liquide 1-6) **EZL 230-A** – 49X, voir croquis 6, pos. 2b.

Poser le toron et le raccorder :**Attention !**

Les torons de courant de charge et de commande doivent être posés séparément pour éviter les signaux parasites dans les fils de commande (compatibilité électromagnétique)

Poser les longueurs de câble superflues dans le sens opposé et les fixer au montant pour éviter un effet d'antenne, voir croquis 6, pos. B.

- Poser le toron (courant de charge) 50X-Y39 du module 1 (dosage liquide 1-6) **EZL 230-A** – 50X, parallèlement aux torons présents sur la barre de liaison vers le support organes électriques (croquis 5, pos. 1), vers l'électrovanne d'arrivée d'eau Y39, voir croquis 6, pos. 3a.
- Raccorder la vanne d'arrivée d'eau froide (Y39) suivant le schéma électrique.
- Poser le toron (courant de charge) 20X-41X de l'**ELP 231** – 20X vers le module 1 (dosage liquide 1-6) **EZL 230-A** – 41X, voir croquis 6, pos. 3b.
- Poser le toron (courant de commande) 49X-46X de l'**EZL 231** – 49X vers le module 1 (dosage liquide 1-6) **EZL 230-A** – 46X, voir croquis 6, pos. 3c.
- Poser le toron (courant de charge) 47X-100X du module 1 (dosage liquide 1-6) **EZL 230-A** – 47X, parallèlement aux torons présents sur la barre de liaison vers le support organes électriques (croquis 5, pos. 1), vers **EV 230** – 100X, voir croquis 6, pos. 3d.
- Poser le toron (courant de charge) 50X-54X-102X du module 1 (dosage liquide 1-6) **EZL 230-A** – 50X-54X, parallèlement aux torons présents sur la barre de liaison vers le support organes électriques (croquis 5, pos. 1), vers **EV 230** – 102X, voir croquis 6, pos. 3e.

Remarque

Poser le toron (courant de commande) 51X-52X-101X du module 1 (dosage liquide 1-6) **EZL 230-A** – 51X-52X, parallèlement aux torons présents le long du bandeau de commande vers **EV 230** – 101X, voir croquis 6, pos. 3f.

Poser les longueurs de câble superflues dans le sens opposé et les fixer au montant pour éviter un effet d'antenne, voir croquis 6, pos. A..

- Raccorder la platine **ELZ 230-A** et l'adaptateur **EV 230** – 1X3/4 suivant le schéma électrique.

Contrôler le connecteur de codage et le modifier le cas échéant :

- Contrôler que le connecteur de codage MFM 1-5, module 1 (dosage liquide 1-6) **EZL 230-A** 42X est sur le "codage 1-5", voir schéma électrique.
Voir croquis 6, pos. 4a.
- Contrôler que le connecteur de codage MFM 53X, module 1 (dosage liquide 1-6) **EZL 230-A** 53X est sur les "broches 1-2 et 3-4", voir schéma électrique.
Voir croquis 6, pos. 4b.
- Contrôler que le connecteur de codage 40X, module 1 (dosage liquide 1-6) **EZL 230-A** 40X au niveau des "broches 1-4", voir schéma électrique.
Voir croquis 6, pos. 4c.

Programmer le module 1 dosage liquide 1-6 côté propre-côté contaminé

- Ou mode SAV ⇒ menu principal ⇒ Réglages SAV ⇒ Programmer module ⇒ EZL avec codage 1 ⇒ Programmer module ? ⇒ Touche OK ⇒ Symbole de disquette pour enregistrer la programmation.
- Activer l'affichage de dosage.
Par mode SAV ⇒ Menu principal ⇒ Réglages SAV ⇒ Réglage de base ⇒ Dosage ⇒ Dosage : non ⇒ oui ⇒ Touche OK ⇒ Touche retour (pour revenir au niveau précédent) ⇒ Symbole de disquette pour enregistrer l'activation.

Remarque

L'utilisateur peut sélectionner et désélectionner le dosage avec l'affichage de dosage. Sans affichage de dosage, le programme en cours détermine s'il faut doser et comment.

- Arrêter la machine pour quitter le mode SAV.

Raccorder et calibrer les pompes doseuses suivant le schéma électrique :

- Lorsque le débit de refoulement des pompes doseuses est connu, saisir le débit directement sous le mode exploitant (exemple : Pompe doseuse 1).
Mode exploitant ⇒ Menu principal ⇒ Réglages ⇒ Débit dosage ⇒ Pompe doseuse 1: non ⇒ml/min ⇒ Touche OK ⇒ Touche retour (pour revenir au niveau précédent) ⇒ Symbole de disquette pour enregistrer le débit.
- Lorsque le débit de refoulement des pompes doseuses n'est pas connu, calibrer les pompes de dosage sous le mode exploitant (exemple : Pompe doseuse 1).
Mode exploitant ⇒ Menu principal ⇒ Réglages ⇒ Calibrage dosage ⇒ Pompe doseuse 1
Disposer le tuyau d'aspiration de la pompe de dosage dans un récipient avec graduation.
Remplir le récipient jusqu'à la marque de remplissage.
Activer la touche 0/1 (la pompe doseuse fonctionne 60 secondes).
Avec un verre mesureur, remplir de nouveau le récipient jusqu'à la marque de remplissage.
Mesurer la quantité versée dans le verre mesureur et la saisir à l'écran (V:.....ml)
Symbole de disquette pour l'enregistrement de la quantité de dosage.
- Enregistrer le message de jauge vide (exemple : Pompe doseuse 1).
Mode exploitant ⇒ Menu principal ⇒ Réglages ⇒ Contrôle bidon vide ⇒ Pompe doseuse 1: non ⇒ oui ⇒ Touche OK ⇒ Touche retour (pour revenir au niveau précédent) ⇒ Symbole de disquette pour enregistrer le contrôle bidon dosage.
- Contrôler le dosage dans les programmes et régler le cas échéant.
- Effectuer un contrôle fonctionnel.
- Effectuer la sauvegarde des données par le mode SAV.
Par mode SAV menu principal ⇒ Sauvegarde ⇒ Données sauvegarde sur EW ⇒ Ecraser données actuelles ? ⇒ Sélectionner symbole disquette pour écraser données EW.
- Arrêter la machine pour quitter le mode SAV.

Terminer les travaux :

- Vérifier que le lave-linge est étanche.
- Reposer le couvercle du support d'organes électriques, le couvercle côté eau, le panneau d'habillage de dosage liquide et le panneau d'habillage de boîtier de raccordement.
- Effectuer un contrôle de sécurité électrique.
- Raccorder la machine à l'alimentation.

fr

ni**Benodigde onderdelen**

aantal	Mat.-nr.	Benaming
1	07285370	Montageset "MF01-RU multifunctioneel moduul schone-vuile zijde"

Opmerking

Deze **ombouwwerkzaamheden** mogen in principe alleen door een vakman, met inachtneming van alle geldende veiligheidsvoorschriften worden uitgevoerd.

Voor **reparatie, wijziging, controle en onderhoud** van elektrische apparaten dient men de desbetreffende wetten, veiligheidsvoorschriften en de geldende normen in acht te nemen.

Pas op!

Ook als het apparaat uitgeschakeld is, kunnen onderdelen onder spanning staan!

Daarom is het noodzakelijk, voordat er onderhouds-, reparatie- en ombouwwerkzaamheden aan het apparaat uitgevoerd worden, alle actieve kabels, die onder spanning staan, spanningsvrij te maken en vervolgens te meten of de kabels spanningsvrij zijn!

Er dient een algemene optische controle plaats te vinden.

Een niet deskundig uitgevoerde ombouw kan brand veroorzaken.

Pas op!

De aarddraad kan door een verkeerde montage van was- en droogautomaten buiten werking gesteld worden.

De aarddraad moet bij de montage van het huis weer in werking gesteld worden.

Controleer de elektrische veiligheid.

Opmerking

De montageset met mat.-nr. 07285370 voor de PW 6163, PW 6243 en de PW 6323 bevat:

- 1 electronic EZL 230-A, moduul 1 (vloeibarezeepdosering 1-6)
- 1 electronichouder
- 1 codeerstekker MFM 1-5 (**EZL 230-A** – 42X), pin 1-5
- 1 codeerstekker MFM 53X (**EZL 230-A** – 53X), pin 1-2, 3-4
- 1 codeerstekker 40X (**EZL 230-A** – 40X), pin 1-4
- 1 adapter EV 230
- 8 afstandhouders
- 1 kabelboom 20X-41X (**ELP 231** – 20X / **EZL 230-A** – 41X), stekkerhuis 3-polig, 500 mm
- 1 kabelboom 49X-46X (**EZL 231** – 49X / **EZL 230-A** – 46X), stekkerhuis 7-polig, 110 mm
- 1 kabelboom 47X-100X (**EZL 230-A** – 47X / **EV 230** – 100X), stekkerhuis 7-polig, 1820 mm
- 1 kabelboom 50X-54X-102X (**EZL 230-A** – 50X-54X / **EV 230** – 102X), stekkerhuis 7-4-3-polig, 1920 mm
- 1 kabelboom 51X-52X-101X (**EZL 230-A** – 51X-52X / **EV 230** – 101X), stekkerhuis 8-3-polig, 2600 mm
- 1 verbindingkabel groen-geel 0,75x240

Opmerking

De montageset met mat.-nr. 07285370 voor de PW 6163, PW 6243 en de PW 6323 bevat verder:

- 3 plaatmoeren M4
- 5 zeskantschroeven M4x12,5
- 1 toevoerventiel 3/4 duim
- 1 sticker informatie gebruiksaanwijzing
- 1 drukslang 330 mm
- 2 slangklemmen 13-23 mm
- 1 aansluitstuk
- 3 kabelklemmen 98x2,5
- 1 kabelboom 50X-Y39 (**EZL 230-A** – 50X / toevoerventiel Y39), stekkerhuis 3-polig, 1450 mm
- 1 accessoire moduul vloeibarezeepdosering (1-6)
- 1 schakelschema multifunctioneel moduul 1 dosering 1 (pompen 1-6) en aansturing bij piekbelasting, mat.-nr. 07033893
- Deze montage-instructie "moduul 1 vloeibarezeepdosering 1-6 schone-vuile zijde", mat.-nr. 07503821.

Overzicht van de afbeeldingen:

- Afb. 1, Demontage van deksel en panelen
 - Afb. 2, Montage van electronic EZL 230-A, aanzicht van buiten
 - Afb. 3, Montage van adapter EV 230, aanzicht van buiten
 - Afb. 4, Montage koudwateraansluiting, aanzicht van binnen
 - Afb. 5, Kabelgeleiding verbindingslijst
 - Afb. 6, Bedrading EZL 230-A, moduul 1, vloeibarezeepdosering 1-6
-
- Koppel het apparaat los van het elektriciteitsnet en zorg dat het niet ingeschakeld kan worden.
 - Demonteer het deksel van de montageplaat voor de elektrische onderdelen en het deksel aan de waterzijde
 - Demonteer de afdekplaat van de aansluitkast (pos. 1), de afdekplaat van de vloeibarezeepdosering (pos. 2) en de afdekplaat van de toevoerventielen (pos. 3), zie Afb. 1.

Opmerking

Als er een kabelboom **ELP 231 29X-X3/4** (aansluiting externe dosering) aanwezig is, moet deze uitgebouwd worden.

Als er een kabelboom **EZL 231 54X-X3/3** (aansluiting piekbelasting) aanwezig is, moet deze uitgebouwd worden.

Zie Afb. 6, Pos. 1a, Pos. 1b.

- Maak de houder van de montageplaat los.
- Schuif de plaatmoeren M4 over de boorgaten van de montageplaat voor de elektrische onderdelen.
- Schroef de electronichouder inclusief de gemonteerde extra electronic EZL 230-A, met de zeskantschroeven M4x12,5, op de montageplaat voor de elektrische onderdelen vast, zie Afb. 2, Pos. 1.
- Schroef de houder van de montageplaat vast.
- Zet adapter EV 230 met 4 afstandhouders op de montageplaat van de aansluitkast vast, zie Afb. 3, Pos. 1.
- Sluit de aarddraad van adapter EV 230 aan, zie Afb. 6, Pos. 5.
- Monteer het toevoerventiel voor koud water met 2 schroeven M4x12,5, zie Afb. 4, Pos. 1.
- Monteer de drukslang 330 mm met slangklemmen. Let op de positie van de slang op de mengkast en op de schroefrichting van de slangklemmen, zie Afb. 4, Pos. 2.
- Als onder het toevoerventiel voor koud water niet "Informatie gebruiksaanwijzing" gestanst is, plak dan de sticker Informatie gebruiksaanwijzing, van buiten onder het toevoerventiel voor koud water.

Wijzig de bestaande stekkerverbinding:

- Trek stekker **ELP 231** – 20X los en steek deze in contact (moduul 1, vloeibarezeepdosering 1-6) **EZL 230-A** – 48X, zie Afb. 6, Pos. 2a.
- Trek stekker **EZL 231** – 49X los en steek deze in contact (moduul 1, vloeibarezeepdosering 1-6) **EZL 230-A** – 49X, zie Afb. 6, Pos. 2b.

Plaats de kabelbomen en sluit deze aan:**Let op!**

De kabelbomen voor de belastings- en de stuurstroom moeten gescheiden van elkaar gelegd worden om stoorsignalen in de stuurkabels te voorkomen (elektromagnetische compatibiliteit).

Leg overbodige stukken kabel tegen de draad in en maak ze aan de steun vast, om antennewerking bij kabels te voorkomen, zie Afb. 6, Pos. B.

- Trek kabelboom (belastingsstroom) 50X-Y39 van moduul 1 (vloeibarezeepdosering 1-6) **EZL 230-A** – 50X, parallel aan de aanwezige kabelbomen langs de verbindingslijst met de montageplaat voor elektrische onderdelen (Afb. 5, Pos. 1), naar toevoerventiel Y39, zie Afb. 6, Pos. 3a.
- Sluit het toevoerventiel voor koud water (Y39) volgens het schakelschema aan.
- Trek kabelboom (belastingsstroom) 20X-41X van de **ELP 231** – 20X naar moduul 1 (vloeibarezeepdosering 1-6) **EZL 230-A** – 41X, zie Afb. 6, Pos. 3b.
- Trek kabelboom (stuurstroom) 49X-46X van de **EZL 231** – 49X naar moduul 1 (vloeibarezeepdosering 1-6) **EZL 230-A** – 46X, zie Afb. 6, Pos. 3c.
- Trek kabelboom (belastingsstroom) 47X-100X van moduul 1 (vloeibarezeepdosering 1-6) **EZL 230-A** – 47X, parallel aan de aanwezige kabelbomen langs de verbindingslijst met de montageplaat voor elektrische onderdelen (Afb. 5, Pos. 1), naar **EV 230** – 100X, zie Afb. 6, Pos. 3d.
- Trek kabelboom (belastingsstroom) 50X-54X-102X van moduul 1 (vloeibarezeepdosering 1-6) **EZL 230-A** – 50X-54X, parallel aan de aanwezige kabelbomen langs de verbindingslijst met de montageplaat voor elektrische onderdelen (Afb. 5, Pos. 1), naar **EV 230** – 102X, zie Afb. 6, Pos. 3e.

Opmerking

Trek kabelboom (stuurstroom) 51X-52X-101X van moduul 1 (vloeibarezeepdosering 1-6) **EZL 230-A** – 51X-52X, parallel aan de aanwezige kabelbomen langs het bedieningspaneel, naar **EV 230** – 101X, zie Afb. 6, Pos. 3f.

Leg overbodige stukken kabel tegen de draad in en maak ze vast, om antennewerking bij kabels te voorkomen, zie Afb. 6, Pos. A.

- Sluit electronic ELZ 230-A en adapter EV 230 – 1X3/4 volgens het schakelschema aan.

Codeerstekker controleren en indien nodig wijzigen:

- Controleer of codeerstekker MFM 1-5, moduul 1 (vloeibarezeepdosering 1-6) **EZL 230-A** – 42X op “codering 1-5” ingesteld is, zie schakelschema.
Zie Afb. 6, Pos. 4a.
- Controleer of codeerstekker MFM 53X, moduul 1 (vloeibarezeepdosering 1-6) **EZL 230-A** – 53X op “PIN 1-2 en 3-4” ingesteld is, zie schakelschema.
Zie Afb. 6, Pos. 4b.
- Controleer of codeerstekker 40X, moduul 1 (vloeibarezeepdosering 1-6) **EZL 230-A** – 40X op “pin 1-4” ingesteld is, zie schakelschema.
Zie Afb. 6, Pos. 4c.

Meld moduul 1 vloeibarezeepdosering 1-6 schone-vuile zijde aan:

- Via serviceniveau ⇒ Hoofdmenu ⇒ Service-instellingen ⇒ Moduul aanmelden ⇒ EZL met codering 1 ⇒ Moduul aanmelden? ⇒ OK-toets ⇒ diskettesymbool voor het opslaan van de aanmelding.
- Schakel de doseerindicatie in.
Via serviceniveau ⇒ Hoofdmenu ⇒ Service-instellingen ⇒ Basisinstelling ⇒ Dosering ⇒ Dosering: nee ⇒ ja ⇒ OK-toets ⇒ Terug-toets (een niveau terugspringen) ⇒ diskettesymbool om het inschakelen op te slaan.

Opmerking

Door de ingeschakelde doseerindicatie kan de gebruiker de dosering al dan niet kiezen. Zonder doseerindicatie bepaalt alleen het lopende programma, of en hoe gedoseerd wordt.

- Schakel het apparaat uit om het serviceniveau te verlaten.

Doseerpompen volgens het schakelschema aansluiten en kalibreren:

- Als de opvoerhoogte van de doseerpompen bekend is, voer dan de opvoerhoogte direct op het exploitatieniveau in (bijvoorbeeld: doseerpomp 1).
Exploitatieniveau ⇒ Hoofdmenu ⇒ Instellingen ⇒ Opvoerhoogte dosering ⇒ doseerpomp 1: nee ⇒ ml/min ⇒ OK-toets ⇒ Terug-toets (een niveau terugspringen) ⇒ diskettesymbool om de opvoerhoogte op te slaan.
- Als de opvoerhoogte van de doseerpompen niet bekend is, kalibreer dan de doseerpompen op het exploitatieniveau (bijvoorbeeld: doseerpomp 1).
Exploitatieniveau ⇒ Hoofdmenu ⇒ Instellingen ⇒ Kalibratie dosering ⇒ doseerpomp 1
Plaats de zuigbuis van de doseerpomp in een reservoir met vulstreep.
Vul het reservoir tot aan de vulstreep.
Druk op toets 0/1 (de doseerpomp loopt 60 seconden).
Vul met een maatbeker het reservoir weer tot aan de vulstreep.
Stel de doseerhoeveelheid in de maatbeker vast en voer de waarde in de display in (V:.....ml).
Diskettesymbool voor het opslaan van de dosering.
- Registreer de leegmelding (bijvoorbeeld: doseerpomp 1).
Exploitatieniveau ⇒ Hoofdmenu ⇒ Instellingen ⇒ Leegmelding dosering ⇒ doseerpomp 1: nee ⇒ ja ⇒ OK-toets ⇒ terug-toets (een niveau terugspringen) ⇒ diskettesymbool om het inschakelen op te slaan.
- Controleer de dosering in de programma's en stel deze eventueel in.
- Controleer of het apparaat werkt.
- Sla de gegevens, via de servicemode, op.
Via serviceniveau hoofdmenu ⇒ Backup ⇒ Backupgegevens van de EW ⇒ Aanwezige gegevens overschrijven? ⇒ Diskettesymbool van de EW-gegevens overschrijven.
- Schakel het apparaat uit om het serviceniveau te verlaten.

Werkzaamheden afsluiten:

- Controleer of de wateraansluitingen niet lekken.
- Monteer het deksel van de montageplaat voor elektrische onderdelen, het deksel van de waterzijde, de afdekplaat voor de vloeibarezeepdosering en de afdekplaat van de aansluitkast.
- Controleer de elektrische veiligheid.
- Sluit het apparaat op het elektriciteitsnet aan.

ni

da**Nødvendige dele**

Antal	M.-Nr.	Betegnelse
1	07285370	Monteringssæt "MF01-RU multifunktionsmodul ren-uren-side

Bemærk

Reparation og vedligeholdelse må principielt kun udføres af fagfolk (faglig uddannelse, fagkundskab og -erfaring samt aktuell relevant beskæftigelse) under hensyntagen til gældende sikkerhedsbestemmelser.

Ved **ibrugtagning, reparation, ændring, kontrol og vedligeholdelse** af elektriske produkter skal lovbestemmelserne, de ulykkesforebyggende forskrifter, de gældende sikkerhedsnormer for de pågældende produkter og elforsyningselskabets forskrifter gældende for opstillingsstedet overholdes.

Risiko!

Også på slukkede maskiner kan der forekomme netspænding på delene.

Derfor skal alle aktive, spændingsførende ledninger afbrydes fra netspændingen og efterfølgende kontrolleres for spændingsfrihed, inden vedligeholdelse, reparation og ombygning af maskinen påbegyndes.

Der skal principielt foretages en generel visuel kontrol.

En ombygning foretaget af en ukyndig kan medføre brand.

Risiko!

Jordledningens funktion kan sættes ud af kraft på grund af forkert samling af kabinettet.

Jordledningens funktion skal genetableres ved montering af kabinetdelene.

Foretag en elektrisk sikkerhedskontrol.

Bemærk

Monteringssæt M.-Nr. 07285370 til PW 6163, PW 6243 og PW 6323 indeholder:

- 1 elektronik EZL 230-A, modul 1 (dosering af flydende middel 1-6)
- 1 holder elektronik
- 1 kodningsstik MFM 1-5 (**EZL 230-A** – 42X), pin 1-5
- 1 kodningsstik MFM 53X (**EZL 230-A** – 53X), pin 1-2, 3-4
- 1 kodningsstik 40X (**EZL 230-A** – 40X), pin 1-4
- 1 adapter EV 230
- 8 afstandstykker
- 1 ledningsbundt 20X-41X (**ELP 231** – 20X / **EZL 230-A** – 41X), stikhus 3-polet, 500 mm
- 1 ledningsbundt 49X-46X (**EZL 231** – 49X / **EZL 230-A** – 46X), stikhus 7-polet, 110 mm
- 1 ledningsbundt 47X-100X (**EZL 230-A** – 47X / **EV 230** – 100X), stikhus 7-polet, 1820 mm
- 1 ledningsbundt 50X-54X-102X (**EZL 230-A** – 50X-54X / **EV 230** – 102X), stikhus 7-4-3-polet, 1920 mm
- 1 ledningsbundt 51X-52X-101X (**EZL 230-A** – 51X-52X / **EV 230** – 101X), stikhus 8-3-polet, 2600 mm
- 1 forbindelsesledning grøn-gul 0,75x240

Bemærk

Monteringsæt M.-Nr. 07285370 til PW 6163, PW 6243 og PW 6323 indeholder desuden:

- 3 plademøtrikker M4
- 5 sekskantskruer M4x12,5
- 1 tilløbsventil 3/4 tomme
- 1 mærkat information brugsanvisning
- 1 tryksslange 330 mm
- 2 spændebånd 13-23 mm
- 1 tilslutningsstuds
- 3 ledningsholder 98x2,5
- 1 ledningsbundet 50X-Y39 (**EZL 230-A** – 50X / tilløbsventil Y39), stikhus 3-polet, 1450 mm
- 1 tilbehør modul dosering af flydende middel (1-6)
- 1 diagram multifunktionsmodul 1 dosering 1 (pumpe 1-6) og spidsbelastning-styring, M.-Nr. 07033893
- Denne monteringsanvisning "Modul 1 dosering af flydende middel 1-6 ren-uren-side", M.-Nr. 07503821.

Liste over illustrationer:

- Ill. 1, Demontering topplade og kabinetplader
- Ill. 2, Montering elektronik EZL 230-A, set udefra
- Ill. 3, Montering adapter EV 230, set udefra
- Ill. 4, Montering koldt vandstilslutning, set indefra
- Ill. 5, Ledningsforbindelse forbindelsesliste
- Ill. 6, Ledningsføring EZL 230-A, modul 1, dosering af flydende middel 1-6

- Afbryd maskinen fra elnettet, og sørg for at sikre den mod genindkobling.
- Afmonter topplade komponentplade og topplade vandside.
- Afmonter afdækningsplade tilslutningskasse (pos.1) afdækningsplade dosering af flydende middel (pos.2) og afdækningsplade tilløbsventiler (pos.3), se ill. 1.

Bemærk

Hvis der er et ledningsbundet **ELP 231** 29X-X3/4 (tilslutning ekstern dosering), skal dette afmonteres.

Hvis der er et ledningsbundet **EZL 231** 54X-X3/3 (tilslutning spidsbelastning), skal dette afmonteres.

Se ill. 6, Pos. 1a, Pos. 1b.

- Løsn holdepladeholderen.
- Skub plademøtrikker M4 over hullerne på komponentpladen.
- Skru elektronik-holderen inklusive den monterede ekstra-elektronik EZL 230-A, på komponentpladen med skruer M4x12,5, se ill. 2, Pos. 1.
- Skru holdeplade-holderen fast.
- Fastgør adapter EV 230 med afstandsstykker på komponentpladen på tilslutningskassen, se ill. 3, Pos. 1.
- Tilslut stedledning adapter EV 230, se ill. 6, Pos. 5.
- Monter tilløbsventil til koldt vand med 2 skruer M4x12,5, se ill. 4, Pos. 1.
- Monter tryksslange 330 mm med spændebånd. Vær opmærksom på slangens position på blanderkassen og spændebåndets skrue retning, se ill. 4, Pos. 2.
- Hvis der ikke er nogen prægning "Information brugsanvisning" under tilløbsventilen til koldt vand, klæbes mærkatet Information brugsanvisning under tilløbsventilen til koldt vand udefra.

Eksisterende stikforbindelse ændres:

- Stik **ELP 231** – 20X trækkes af og monteres på (modul 1, dosering af flydende middel 1-6)
EZL 230-A – 48X, se ill. 6, Pos. 2a.
- Stik **EZL 231** – 49X trækkes af og monteres på (modul 1, dosering af flydende middel 1-6)
EZL 230-A – 49X, se ill. 6, Pos. 2b.

Ledningsbundter anbringes og tilsluttes:**Vigtigt!**

Ledningsbundterne belastnings- og styrestrøm skal anbringes adskilt for at undgå forstyrrende signaler i styreledningerne (elektromagnetisk forenelighed).

Anbring den overskydende ledning i modsat retning, og fastgør den på stiveren for at undgå antennevirkning på ledninger, se ill. 6, Pos. B.

- Anbring ledningsbundet (belastningsstrøm) 50X-Y39 fra modul 1 (dosering af flydende middel 1-6) **EZL 230-A** – 50X, parallelt med de eksisterende ledningsbundter langs forbindelseslisten til komponentpladen (ill. 5, Pos. 1), til tilløbsventil Y39, se ill. 6, Pos. 3a.
- Tilslut tilløbsventilen til koldt vand (Y39) iht. diagrammet.
- Anbring ledningsbundet (belastningsstrøm) 20X-41X fra **ELP 231** – 20X til modul 1 (dosering af flydende middel 1-6) **EZL 230-A** – 41X, se ill. 6, Pos. 3b.
- Anbring ledningsbundet (styrestrøm) 49X-46X fra **EZL 231** – 49X til modul 1 (dosering af flydende middel 1-6) **EZL 230-A** – 46X, se ill. 6, Pos. 3c.
- Anbring ledningsbundet (belastningsstrøm) 47X-100X fra modul 1 (dosering af flydende middel 1-6) **EZL 230-A** – 47X, parallelt med de eksisterende ledningsbundter langs med forbindelseslisten til komponentpladen (ill. 5, Pos. 1), til **EV 230** – 100X, se ill. 6, Pos. 3d.
- Anbring ledningsbundet (belastningsstrøm) 50X-54X-102X til modul 1 (dosering af flydende middel 1-6) **EZL 230-A** – 50X-54X, parallelt med de eksisterende ledningsbundter langs forbindelseslisten til komponentpladen (ill. 5, Pos. 1) til **EV 230** – 102X, se ill. 6, Pos. 3e.

Bemærk

Anbring ledningsbundet (styrestrøm) 51X-52X-101X fra modul 1 (dosering af flydende middel 1-6) **EZL 230-A** – 51X-52X, parallelt med de eksisterende ledningsbundter langs med betjeningspanelet, til **EV 230** – 101X, se ill. 6, Pos. 3f.

Anbring den overskydende ledning i modsat retning, og fastgør den for at undgå antennevirkning på ledninger, se ill. 6, Pos. A.

- Tilslut elektronik ELZ 230-A og adapter EV 230 – 1X3/4 iht. diagrammet.

Kodningsstik kontrolleres og ændres om nødvendigt:

- Kontroller kodningsstik MFM 1-5, modul 1 (dosering af flydende middel 1-6) **EZL 230-A** – 42X for "Kodning 1-5", se diagrammet.
Se ill. 6, Pos. 4a.
- Kontroller kodningsstik MFM 53X, modul 1 (dosering af flydende middel 1-6) **EZL 230-A** – 53X for "pin 1-2 og 3-4", se diagrammet.
Se ill. 6, Pos. 4b.
- Kontroller kodningsstik 40X, modul 1 (dosering af flydende middel 1-6) **EZL 230-A** – 40X for "pin 1-4", se diagrammet.
Se ill. 6, Pos. 4c.

Modul 1 dosering af flydende middel 1-6 ren-uren side tilmeldes:

- Via serviceniveau ⇒ Hovedmenu ⇒ Serviceindstillinger ⇒ Modul tilmeldes ⇒ EZL med kodning 1 ⇒ Tilmeld modul? ⇒ OK-tast ⇒ Diskettesymbol til lagring af tilmeldingen.
- Doseringsvisning aktiveres.
Via serviceniveau ⇒ Hovedmenu ⇒ Serviceindstillinger ⇒ Grundindstilling ⇒ Dosering ⇒ Dosering: nej ⇒ ja ⇒ OK-tast ⇒ tasten tilbage (et niveau tilbage) ⇒ Diskettesymbol til lagring af tilkoblingen.

Bemærk

Når doseringsvisningen er aktiveret, kan brugeren til- og fravælge doseringen. Uden doseringsvisning bestemmer det igangværende program, om der skal doseres, og hvordan.

- Serviceniveauet forlades ved at slukke maskinen.

Doseringspumperne tilsluttes iht. diagrammet og kalibreres:

- Hvis doseringspumpernes pumpekapacitet kendes, indkodes pumpekapaciteten direkte på brugerniveauet (eksempel: doseringspumpe 1).
Brugerniveau ⇒ Hovedmenu ⇒ Indstillinger ⇒ Kapacitet dosering ⇒ Doseringspumpe 1: nej ⇒ml/min ⇒ OK-tast ⇒ tilbage-tast (et niveau tilbage) ⇒ Diskettesymbol til lagring af kapaciteten.
- Hvis doseringspumpernes pumpekapacitet ikke kendes, kalibreres doseringspumperne på betjeningsniveauet (eksempel: doseringspumpe 1).
Brugerniveau ⇒ Hovedmenu ⇒ Indstillinger ⇒ Dosering skalibrering ⇒ Doseringspumpe 1
Stil doseringspumpens sugerør i en beholder med påfyldningsstreg.
Fyld beholderen til påfyldningsstregen.
Tryk på tast 0/1 (doseringspumpen kører i 60 sekunder).
Fyld igen beholderen til stregen med et målebæger.
Kontroller doseringsmængden i målebægeret, og indtast den i displayet (V:.....ml).
Diskettesymbol til lagring af doseringsmængden.
- Registrering af niveautilbage melding (eks: doseringspumpe 1).
Brugerniveau ⇒ Hovedmenu ⇒ Indstillinger ⇒ Niveautilbage melding dosering ⇒ Doseringspumpe 1: nej ⇒ ja ⇒ OK-tast ⇒ tilbage-tast (et niveau tilbage) ⇒ Diskettesymbol til lagring af niveautilbage meldingen.
- Kontroller doseringen i programmerne, og indstil den om nødvendigt.
- Foretag en funktionstest.
- Gennemfør datasikring via servicemodus.
Via serviceniveau hovedmenu ⇒ Backup ⇒ Backup-data til EW ⇒ Overskriv eksisterende data? ⇒ Diskettesymbol til EW-data overskrives.
- Serviceniveauet forlades ved at slukke maskinen.

Arbejdet afsluttes:

- Kontroller vandtilslutninger for tæthed.
- Topplade komponentplade, topplade vandside, afdækningsplade dosering af flydende middel og afdækningsplade tilslutningskasse monteres.
- Foretag en elektrisk sikkerhedskontrol.
- Tilslut maskinen til elnettet.

da

SV**Erforderliga delar**

Antal	M-nr	Benämning
1	07285370	Monteringsatts "MF01-RU multifunktionsmodul ren-oren-sida"

Anmärkning

Dessa **ombyggnadsarbeten** får endast utföras av en elfackman (som har yrkesutbildning och praktisk erfarenhet av yrket) under beaktande av gällande säkerhetsföreskrifter.

Vid **idrifttagande, ändring, kontroll och underhåll** av elektriska produkter ska lagstadgade, gällande säkerhetsföreskrifter och normer samt lokala föreskrifter och bestämmelser gällande strömförsörjningen beaktas.

Fara!

Även när produkten är avstängd kan komponenter vara strömförande!

Före underhålls-, installations- och ombyggnadsarbeten måste därför en säker brytning av produkten göras. Därefter ska en mätning göras för att kontrollera att strömmen är bruten!

Principiellt ska alltid en översiktlig okulär besiktning av produkten och uppställningsplatsen ske.

Vid en felaktig ombyggnad finns det risk för brand.

Fara!

Skyddsledarfunktionen kan sättas ur funktion i tvättmaskinen/torktumlaren p g a en felaktig återmontering.

Skyddsledarfunktionen ska återställas vid monteringen av höljets delar.

Genomför en elektrisk säkerhetskontroll.

Anmärkning

Monteringsatts med m-nr 07285370 för PW 6163, PW 6243 och PW 6323 innehåller:

- 1 elektronik EZL 230-A, modul 1 (dosering av flytande medel 1-6)
- 1 elektronikfäste
- 1 kodad stickkontakt MFM 1-5 (**EZL 230-A** – 42X), stift 1-5
- 1 kodad stickkontakt MFM 53X (**EZL 230-A** – 53X), stift 1-2, 3-4
- 1 kodad stickkontakt 40X (**EZL 230-A** – 40X), stift 1-4
- 1 adapter EV 230
- 8 distansbrickor
- 1 kabelstam 20X-41X (**ELP 231** – 20X / **EZL 230-A** – 41X), kontakthölje 3-poligt, 500 mm
- 1 kabelstam 49X-46X (**EZL 231** – 49X / **EZL 230-A** – 46X), kontakthölje 7-poligt, 110 mm
- 1 kabelstam 47X-100X (**EZL 230-A** – 47X / **EV 230** – 100X), kontakthölje 7-poligt, 1820 mm
- 1 kabelstam 50X-54X-102X (**EZL 230-A** – 50X-54X / **EV 230** – 102X), kontakthölje 7-4-3-poligt, 1920 mm
- 1 kabelstam 51X-52X-101X (**EZL 230-A** – 51X-52X / **EV 230** – 101X), kontakthölje 8-3-poligt, 2600 mm
- 1 förbindelsekabel grön-gul 0,75x240

Anmärkning

Monteringssetsen med m-nr 07285370 för PW 6163, PW 6243 och PW 6323 innehåller även:

- 3 plåtmutterar M4
- 5 sexkantskruvar M4x12,5
- 1 tillloppsventil 3/4 tum
- 1 etikett information bruksanvisning
- 1 tryckslang 330 mm
- 2 slangklämmor 13-23 mm
- 1 anslutningsstuts
- 3 buntband 98x2,5
- 1 kabelstam 50X-Y39 (**EZL 230-A** – 50X /tillloppsventil Y39), kontakthölje 3-poligt, 1450 mm
- 1 tillbehör modul dosering av flytande medel (1-6)
- 1 kopplingsschema multifunktionsmodul 1 dosering 1 (pump 1-6) och styrning för effekttoppsbrytare, m-nr 07033893
- Denna monteringsanvisning "Modul 1, dosering av flytande medel 1-6 ren-oren-sida", m-nr 07503821.

Lista över bilder:

- Bild 1, demontera topplock och skyddsplåtar
- Bild 2, montera elektronik EZL 230-A, sett utifrån
- Bild 3, montera adapter EV 230, sett utifrån
- Bild 4, montera kallvattenanslutning, sett inifrån
- Bild 5, kabelkanal förbindelse
- Bild 6, ledningsdragnings EZL 230-A, modul 1, dosering av flytande medel 1-6

- Bryt strömmen till tvättmaskinen och säkerställ att den inte kan kopplas in oavsiktligt.
- Demontera komponenthållarens lock och locket på vattensidan.
- Demontera anslutningsboxens täckplåt (pos. 1), skyddsplåten för dosering av flytande medel (pos. 2) och tillloppsventilernas skyddsplåt (pos. 3), se bild 1.

Anmärkning

Om det finns en kabelstam **ELP 231** 29X-X3/4 (anslutning för dosering av främmande medel) ska denna demonteras.

Om det finns en kabelstam **EZL 231** 54X-X3/3 (anslutning effekttoppsbrytare) ska denna demonteras.

Se bild 6, pos. 1a, pos. 1b.

- Lossa fästplåtens fäste.
- Skjut plåtmutterarna M4 över komponenthållarens hål.
- Skruva fast elektronikfästet och den monterade extra effektelektroniken (EZL 230-A) på komponenthållaren med hjälp av sexkantsskruvarna M4x12,5, se bild 2, pos. 1.
- Skruva fast fästplåtens fäste.
- Fäst adaptorn EV 230 med 4 distansbrickor på anslutningsboxens komponenthållare, se bild 3, pos. 1.
- Anslut adaptorns skyddsledare EV 230, se bild 6, pos. 5.
- Montera tillloppsventilen för kallvatten med 2 skruvar (M4x12,5), se bild 4, pos. 1.
- Montera tryckslang 330 mm med slangklämmor. Beakta slangarnas position på blandlådan och slangklämmornas skruvriktning, se bild 4, pos. 2.
- Om det inte finns någon instansning "Information bruksanvisning" under tillloppsventilen för kallvatten ska etiketten "Information bruksanvisning" klistras fast utifrån under tillloppsventilen för kallvatten.

Ändra befintliga kontakter:

- Lossa kontakt **ELP 231** – 20X och anslut den i kontaktanslutning (modul 1, dosering av flytande medel 1-6) **EZL 230-A** – 48X, se bild 6, pos. 2a.
- Lossa kontakt **EZL 231** – 49X och anslut den i kontaktanslutning (modul 1, dosering av flytande medel 1-6) **EZL 230-A** – 49X, se bild 6, pos. 2b.

Förlägg och anslut kabelstammarna:**Obs!**

Kabelstammarna för belastningsström och styrström ska förläggas skilda från varandra för att undvika störningar i styrelledningarna (elektromagnetisk kompatibilitet).

Förlägg överflödiga ledningslängder motlöpande och fäst dem i stötten för att undvika antennverkan hos ledningarna, se bild 6, pos. B.

- Förlägg kabelstam (lastström) 50X-Y39, från modul 1 (dosering av flytande medel 1-6) **EZL 230-A** – 50X, parallellt med de befintliga kabelstammarna i förbindelselistan mot komponenthållaren (bild 5, pos. 1), till tillloppsventil Y39, se bild 6, pos. 3a.
- Anslut tillloppsventilen för kallvatten (Y39) enligt kopplings-schemat.
- Förlägg kabelstam (lastström) 20X-41X från **ELP 231** – 20X till modul 1 (dosering av flytande medel 1-6) **EZL 230-A** – 41X, se bild 6, pos. 3b.
- Förlägg kabelstam (styrström) 49X-46X från **EZL 231** – 49X till modul 1 (dosering av flytande medel 1-6) **EZL 230-A** – 46X, se bild 6, pos. 3c.
- Förlägg kabelstam (lastström) 47X-100X, från modul 1 (dosering av flytande medel 1-6) **EZL 230-A** – 47X, parallellt med de befintliga kabelstammarna i förbindelselistan mot komponenthållaren (bild 5, pos. 1), till **EV 230** – 100X, se bild 6, pos. 3d.
- Förlägg kabelstam (lastström) 50X-54X-102X, från modul 1 (dosering av flytande medel 1-6) **EZL 230-A** – 50X-54X, parallellt med de befintliga kabelstammarna i förbindelselistan mot komponenthållaren (bild 5, pos. 1) till **EV 230** – 102X, se bild 6, pos. 3e.

Anmärkning

Förlägg kabelstam (styrström) 51X-52X-101X, från modul 1 (dosering av flytande medel 1-6) **EZL 230-A** – 51X-52X, parallellt med de befintliga kabelstammarna i manöverpanelen till **EV 230** – 101X, se bild 6, pos. 3f.

Förlägg överflödiga ledningslängder motlöpande och fäst dem för att undvika antennverkan hos ledningarna, se bild 6, pos. A.

- Anslut elektronik **ELZ 230-A** och adapter **EV 230** – 1X3/4 enligt kopplings-schemat.

Kontrollera den kodade stickkontakten och ändra den vid behov:

- Kontrollera den kodade stickkontakten **MFM 1-5**, modul 1 (dosering av flytande medel 1-6) **EZL 230-A** – 42X med avseende på "kodning 1-5", se kopplings-schemat.
Se bild 6, pos. 4a.
- Kontrollera den kodade stickkontakten **MFM 53X**, modul 1 (dosering av flytande medel 1-6) **EZL 230-A** – 53X med avseende på "stift 1-2 och 3-4", se kopplings-schemat.
Se bild 6, pos. 4b.
- Kontrollera den kodade stickkontakten 40X, modul 1 (dosering av flytande medel 1-6) **EZL 230-A** – 40X med avseende på "stift 1-4", se kopplings-schemat.
Se bild 6, pos. 4c.

Logga in modul 1, dosering av flytande medel 1-6 ren-oren-sida:

- Via Servicenivå ⇒ Huvudmeny ⇒ Serviceinställningar ⇒ Logga in modul ⇒ EZL (extra styrkort) med kodning 1 ⇒ Logga in modul? ⇒ OK-knapp ⇒ Diskettsymbol för att spara inloggningen.
- Aktivera doseringsindikeringen.
Via Servicenivå ⇒ Huvudmeny ⇒ Serviceinställningar ⇒ Grundinställningar ⇒ Dosering ⇒ Dosering: nej ⇒ ja ⇒ OK-knapp ⇒ Knappen Tillbaka (gå tillbaka en nivå) ⇒ Diskettsymbol för att spara aktiveringen.

Anmärkning

Via den aktiverade doseringsindikeringen kan användaren välja till och välja bort doseringen. Utan doseringsindikering bestämmer endast det pågående programmet om och hur doseringen ska ske.

- Stäng av maskinen för att lämna serviceläget.

Anslut doseringspumparna enligt kopplingsschemat och kalibrera dem:

- Om doseringspumparnas kapacitet är känd ska kapaciteten anges direkt i driftansvarigs nivå (t ex: doseringspump 1).
Driftansvarigs nivå ⇒ Huvudmeny ⇒ Inställningar ⇒ Matningskapacitet doseringspump ⇒ Doseringspump 1: nej ⇒ml/min ⇒ OK-knapp ⇒ Knappen Tillbaka (gå tillbaka en nivå) ⇒ Diskettsymbol för att spara kapaciteten.
- Om doseringspumparnas kapacitet är okänd ska doseringspumparna kalibreras i driftansvarigs nivå (t ex: doseringspump 1).
Driftansvarigs nivå ⇒ Huvudmeny ⇒ Inställningar ⇒ Doseringsskalibrering ⇒ Doseringspump 1:
Placera doseringspumpens suglans i en behållare med nivåindikering (streck).
Fyll behållaren upp till strecket.
Tryck på knappen 0/1 (doseringspumpen arbetar under 60 sekunder).
Fyll åter behållaren upp till strecket med hjälp av ett mätglas.
Notera doseringsmängden i mätglaset och ändra ml-värdet, "V" i displayen.
Diskettsymbol för att spara doseringsmängden.
- Registrera indikering om tom doseringsbehållare (t ex: doseringspump 1).
Driftansvarigs nivå ⇒ Huvudmeny ⇒ Inställningar ⇒ Doseringsbehållare tom ⇒ Doseringspump 1: nej ⇒ ja ⇒ OK-knapp ⇒ Knappen Tillbaka (gå tillbaka en nivå) ⇒ Diskettsymbol för att spara indikeringen om tom doseringsbehållare.
- Kontrollera doseringen i programmen och ställ in den vid behov.
- Genomför ett funktionstest.
- Genomför en säkerhetskopiering av datan via servicenivån.
Via Servicenivå huvudmeny ⇒ Backup ⇒ Backupdata till EW (valelektronik) ⇒ Skriva över befintliga data? ⇒ Diskettsymbol för att skriva över EW-data.
- Stäng av maskinen för att lämna serviceläget.

Avsluta servicearbetet:

- Kontrollera vattenanslutningarna med avseende på täthet.
- Montera komponenthållarens lock, locket på vattensidan, täckplåten för dosering av flytande medel och anslutningsboxens täckplåt.
- Genomför en elektrisk säkerhetskontroll.
- Anslut tvättmaskinen till elnätet.

SV

it**Pezzi necessari**

Numero	N. d'ord.	Denominazione
1	07285370	Set di montaggio "MF01-RU modulo multifunzione lato asettico-infetto"

Indicazione

Questi **lavori di modifica/di riparazione** possono essere eseguiti solo da un tecnico qualificato (formazione tecnica specifica, conoscenze ed esperienze specifiche, recente attività professionale) nel rispetto delle vigenti prescrizioni di sicurezza.

Per la **riparazione, modifica, controllo e manutenzione** di apparecchiature elettriche è necessario attenersi ai relativi principi di legge, alla legge per la prevenzione degli infortuni sul lavoro, alle norme della locale azienda elettrica, vigenti sul luogo dell'installazione e alle prescrizioni di sicurezza.

Pericolo!

Sui componenti può esserci tensione anche a macchina spenta!

Prima di eseguire lavori di riparazione o manutenzione alla macchina, è necessario quindi provvedere al sicuro distacco di tutte le condutture che conducono tensione ed eseguire poi una misurazione per accertare l'assenza di tensione!

Eseguire comunque sempre un controllo visivo generale.

La modifica non correttamente eseguita può provocare incendio.

Pericolo!

La funzione di messa a terra può essere resa inefficace se l'involucro non viene correttamente assemblato.

Ripristinare la funzione di messa a terra quando vengono montati i componenti dell'involucro.

Eseguire un controllo di sicurezza elettrica.

Indicazione

Il set di montaggio n.d'ord. 07285370 per PW 6163, PW 6243 e PW 6323 comprende:

- 1 elettronica EZL 230-A, modulo 1 (dosaggio liquido 1-6)
- 1 sostegno elettronica
- 1 connettore di codifica MFM 1-5 (**EZL 230-A** – 42X), Pin 1-5
- 1 connettore di codifica MFM 53X (**EZL 230-A** – 53X), Pin 1-2, 3-4
- 1 connettore di codifica 40X (**EZL 230-A** – 40X), Pin 1-4
- 1 adattatore EV 230
- 8 pezzi distanziatori
- 1 caveria 20X-41X (**ELP 231** – 20X / **EZL 230-A** – 41X), spina a 3 poli, 500 mm
- 1 caveria 49X-46X (**EZL 231** – 49X / **EZL 230-A** – 46X), spina a 7 poli, 110 mm
- 1 caveria 47X-100X (**EZL 230-A** – 47X / **EV 230** – 100X), spina a 7 poli, 1820 mm
- 1 caveria 50X-54X-102X (**EZL 230-A** – 50X-54X / **EV 230** – 102X), spina a 7-4-3 poli, 1920 mm
- 1 caveria 51X-52X-101X (**EZL 230-A** – 51X-52X / **EV 230** – 101X), spina a 8-3 poli, 2600 mm
- 1 filo di collegamento verde-giallo 0,75x240

Indicazione

Il set di montaggio n.d'ord. 07285370 per PW 6163, PW 6243 e PW 6323 comprende inoltre:

- 3 dadi autofilettanti M4
- 5 viti esagonali M4x12,5
- 1 valvola d'afflusso 3/4 Zoll
- 1 adesivo informativo istruzioni d'uso
- 1 tubo in pressione 330 mm
- 2 fascette per tubo 13-23 mm
- 1 bocchettone d'allacciamento
- 3 sostegno per cavo 98x2,5
- 1 caveria 50X-Y39 (**EZL 230-A** – 50X / valvola afflusso Y39), spina a 3 poli, 1450 mm
- 1 accessorio modulo dosaggio liquido (1-6)
- 1 schema elettrico modulo multifunzione 1 dosaggio 1 (pompe 1-6) e comando disinserzione carico di punta, n.d'ord. 07033893
- Questa istruzione di montaggio "Modulo 1 dosaggio liquido 1-6 lato asettico-infetto", n.d'ord. 07503821.

Elenco delle figure:

- fig.. 1, smontaggio coperchio e lamiera di rivestimento
- fig. 2, montaggio elettronica EZL 230-A, veduta dall'esterno
- fig. 3, montaggio adattatore EV 230, veduta dall'esterno
- fig. 4, montaggio allacciamento acqua fredda, veduta dall'interno
- fig. 5, guida cavo listello di collegamento
- fig. 6, cablaggio EZL 230-A, modulo 1, dosaggio liquido 1-6

- Staccare la macchina dalla rete elettrica e assicurarla contro il reinserimento.
- Smontare il coperchio porta-apparecchiature e il coperchio lato idrico.
- Smontare la lamiera di copertura cassetta allacciamenti (pos. 1), lamiera di copertura dosaggio liquido (pos. 2) e lamiera di copertura valvole d'afflusso (pos. 3), vedasi fig. 1.

Indicazione

Se c'è una caveria **ELP 231** 29X-X3/4 (allacciamento dosaggio di altra marca), questa va smontata.

Se c'è una caveria **EZL 231** 54X-X3/3 (allacciamento carico massimo di punta), questa va smontata.

Vedasi fig. 6, Pos. 1a, Pos. 1b.

- Allentare il supporto lamiera di sostegno.
- Infilare i dadi autofilettanti M4 sui fori del porta-apparecchiature.
- Avvitare il sostegno elettronica compresa l'elettronica supplementare EZL 230-A montata, con le viti esagonali M4x12,5 sul porta-apparecchiature, vedasi fig. 2, Pos. 1.
- Avvitare il supporto lamiera di sostegno.
- Fissare l'adattatore EV 230 con 4 pezzi distanziatori sul porta-apparecchiature della cassetta allacciamenti, vedasi fig. 3, Pos. 1.
- Allacciare il conduttore di messa a terra adattatore EV 230, vedasi fig. 6, Pos. 5.
- Montare la valvola d'afflusso acqua fredda con 2 viti M4x12,5, vedasi fig. 4, Pos. 1.
- Montare il tubo in pressione 330 mm con le fascette. Fare attenzione alla posizione tubo sulla cassetta di miscelazione e direzione d'avvitamento delle fascette, vedasi fig. 4, Pos. 2.
- Se sotto alla valvola d'afflusso acqua fredda non c'è la scritta "Informazione istruzioni d'uso", è necessario incollare l'adesivo "Informazione istruzioni d'uso" dall'esterno sotto alla valvola stessa.

Modificare il collegamento a innesto esistente:

- Sfilare il connettore **ELP 231 – 20X** e innestarlo nella vaschetta di connessione (modulo 1, dosaggio liquido 1-6) **EZL 230-A – 48X**, vedasi fig. 6, Pos. 2a.
- Sfilare il connettore **EZL 231 – 49X** e innestarlo nella vaschetta di connessione (modulo 1, dosaggio liquido 1-6) **EZL 230-A – 49X**, vedasi fig. 6, Pos. 2b.

Posare le caverie e allacciarle:**Attenzione!**

Le caverie corrente di carico e corrente di comando devono essere posate separatamente per evitare segnali di disturbi nelle condutture di comando (compatibilità elettromagnetica).

Posare cavo in eccesso in direzione contraria e fissarlo alla traversa per evitare l'effetto antenna per le condutture, vedasi fig. 6, Pos. B.

- Posare la caveria (corrente di carico) 50X-Y39 dal modulo 1 (dosaggio liquido 1-6) **EZL 230-A – 50X**, parallelamente alle caverie presenti lungo il listello di collegamento verso il porta-apparecchiature (fig. 5, Pos. 1), alla valvola d'afflusso Y39, vedasi fig. 6, Pos. 3a.
- Allacciare la valvola afflusso acqua fredda (Y39) secondo lo schema elettrico.
- Posare la caveria (corrente di carico) 20X-41X dalla **ELP 231 – 20X** verso il modulo 1 (dosaggio liquido 1-6) **EZL 230-A – 41X**, vedasi fig. 6, Pos. 3b.
- Posare la caveria (corrente di comando) 49X-46X dalla **EZL 231 – 49X** verso il modulo 1 (dosaggio liquido 1-6) **EZL 230-A – 46X**, vedasi fig. 6, Pos. 3c.
- Posare la caveria (corrente di carico) 47X-100X dal modulo 1 (dosaggio liquido 1-6) **EZL 230-A – 47X**, parallelamente alle caverie presente lungo il listello di collegamento verso il porta-apparecchiature (fig. 5, Pos. 1), alla **EV 230 – 100X**, vedasi fig. 6, Pos. 3d.
- Posare la caveria (corrente di carico) 50X-54X-102X dal modulo 1 (dosaggio liquido 1-6) **EZL 230-A – 50X-54X**, parallelamente alle caverie presenti lungo il listello di collegamento verso il porta-apparecchiature (fig. 5, Pos. 1) alla **EV 230 – 102X**, vedasi fig. 6, Pos. 3e.

Indicazione

Posare la caveria (corrente di comando) 51X-52X-101X dal modulo 1 (dosaggio liquido 1-6) **EZL 230-A – 51X-52X**, parallelamente alle caverie presenti lungo il pannello comandi alla **EV 230 – 101X**, vedasi fig. 6, Pos. 3f.

Posare cavo in eccesso in direzione contraria e fissarlo alla traversa per evitare l'effetto antenna per le condutture, vedasi fig. 6, Pos. A.

- Allacciare elettronica **ELZ 230-A** e adattatore **EV 230 – 1X3/4** secondo lo schema elettrico.

Controllare i connettori di codifica e all'occorrenza modificarli:

- Controllare il connettore di codifica MFM 1-5, modulo 1 (dosaggio liquido 1-6) **EZL 230-A – 42X** per "Codifica 1-5", vedasi schema elettrico.
Vedasi fig. 6, Pos. 4a.
- Controllare il connettore di codifica MFM 53X, modulo 1 (dosaggio liquido 1-6) **EZL 230-A – 53X** per "PIN 1-2 re 3-4", vedasi schema elettrico.
Vedasi fig. 6, Pos. 4b.
- Controllare il connettore di codifica 40X, modulo 1 (dosaggio liquido 1-6) **EZL 230-A – 40X** per "Pin 1-4", vedasi schema elettrico.
Vedasi fig. 6, Pos. 4c.

Connessione modulo 1 dosaggio liquido 1-6 lato asettico-infetto:

- Mediante livello di servizio ⇒ Menù principale ⇒ Impostazioni di servizio ⇒ Connettore modulo ⇒ EZL con codifica 1 ⇒ Connettere modulo? ⇒ Tasto OK ⇒ Simbolo a dischetto per memorizzare la connessione.
- Attivare l'indicazione di dosaggio.
Mediante livello di servizio ⇒ Menù principale ⇒ Impostazioni di servizio ⇒ Impostazione base ⇒ Dosaggio ⇒ Dosaggio no ⇒ sì ⇒ Tasto OK ⇒ Tasto indietro (indietro di un livello) ⇒ Simbolo a dischetto per memorizzare l'inserimento.

Indicazione

Mediante l'indicazione di dosaggio attivata l'utente può selezionare o disselezionare il dosaggio. Senza indicazione di dosaggio il programma in corso stabilisce se e come eseguire il dosaggio.

- Disinserire la macchina per lasciare il livello di servizio.

Allacciare le pompe di dosaggio secondo lo schema elettrico e calibrarle:

- Se la portata delle pompe di dosaggio è conosciuta, questa viene immessa direttamente al livello gestore (per esempio: pompa di dosaggio 1).
Livello gestore ⇒ Menù principale ⇒ Impostazioni ⇒ Portata dosaggio ⇒ Pompa di dosaggio 1: no ⇒ml/min ⇒ Tasto OK ⇒ Tasto indietro (indietro di un livello) ⇒ Simbolo a dischetto per memorizzare la portata.
- Se la portata delle pompe di dosaggio non è conosciuta, le pompe devono essere calibrate a livello gestore (per esempio: pompa di dosaggio 1).
Livello gestore ⇒ Menù principale ⇒ Impostazioni ⇒ Calibratura dosaggio ⇒ Pompa di dosaggio 1
Sistemare il tubo aspirante della pompa in un recipiente con marcatura di riempimento.
Riempire il recipiente fino alla marcatura.
Azionare il tasto 0/1. (La pompa di dosaggio funziona per 60 secondi).
Rabbonciare il recipiente nuovamente fino alla marcatura con un bicchiere graduato.
Appurare la quantità di dosaggio nel bicchiere graduato e immettere il valore nel display (V:.....ml).
Simbolo a dischetto per memorizzare la quantità di dosaggio.
- Registrare la segnalazione di vuoto (per esempio: pompa di dosaggio 1).
Livello gestore ⇒ Menù principale ⇒ Impostazioni ⇒ Segnalazione di vuoto dosaggio ⇒ Pompa di dosaggio 1: no ⇒ sì ⇒ Tasto OK ⇒ Tasto indietro (indietro di un livello) ⇒ Simbolo a dischetto per memorizzare la segnalazione di vuoto.
- Controllare il dosaggio nei programmi e, all'occorrenza, impostarlo.
- Eseguire un controllo di funzionamento.
- Eseguire il salvataggio dati mediante la modalità di servizio.
Mediante livello di servizio menù principale ⇒ Backup ⇒ Dati Backup verso EW ⇒ Sovrascrivere i dati presenti? ⇒ Simbolo a dischetto per sovrascrivere i dati EW.
- Disinserire la macchina per lasciare il livello di servizio.

Terminare i lavori:

- Controllare la tenuta degli allacciamenti idrici.
- Montare il coperchio porta-apparecchiature, coperchio lato idrico, lamiera di copertura dosaggio liquido e lamiera di copertura cassetta allacciamenti.
- Eseguire un controllo di sicurezza elettrica.
- Allacciare la macchina alla rete elettrica.

it

es**Piezas necesarias**

Cantidad	Nº de mat.	Denominación
1	07285370	Juego de montaje "MF01-RU Módulo multifunción lado contaminado-descontaminado"

Advertencia

Estos **trabajos de montaje** se realizarán exclusivamente por un técnico especialista autorizado (formación técnica, conocimientos y experiencia, actividad laboral reciente) ateniéndose estrictamente a las normas de seguridad vigentes.

Para **realizar los trabajos de reparación, modificación, revisión y mantenimiento** de aparatos eléctricos, obsérvense las bases legales correspondientes, las directrices para la prevención de accidentes y las normas vigentes.

¡Peligro!

¡Incluso cuando el aparato esté desconectado, pueden encontrarse elementos del mismo bajo tensión de red!

Por lo tanto, antes de realizar cualquier trabajo de mantenimiento, reparación y montaje en el aparato, ¡es necesario desconectar de forma segura todas las líneas activas sometidas a tensión eléctrica, así como realizar posteriormente una medición para comprobar que no existe tensión!

Como norma debe llevarse a cabo una comprobación visual general.

Si no realiza el montaje un profesional, puede provocar un incendio.

¡Peligro!

La toma de tierra puede desactivarse si la carcasa se ha montado de forma incorrecta.

La función de toma a tierra se establece de nuevo durante el montaje de los componentes de la carcasa.

Realizar una comprobación de seguridad eléctrica.

Advertencia

El juego de montaje con nº de mat. 07285370 para PW 6163, PW 6243 y PW 6323 contiene:

- 1 electrónica EZL 230-A, módulo 1 (dosificación líquida 1-6)
- 1 soporte de la electrónica
- 1 conector de codificación MFM 1-5 (**EZL 230-A – 42X**), clavijas 1-5
- 1 conector de codificación MFM 53X (**EZL 230-A – 53X**), clavijas 1-2, 3-4
- 1 conector de codificación 40X (**EZL 230-A – 40X**), clavijas 1-4
- 1 adaptador EV 230
- 8 piezas distanciadoras
- 1 mazo de cableado 20X-41X (**ELP 231 – 20X / EZL 230-A – 41X**), carcasa de la base de enchufe 3 polos, 500 mm
- 1 mazo de cableado 49X-46X (**EZL 231 – 49X / EZL 230-A – 46X**), carcasa de la base de enchufe 7 polos, 110 mm
- 1 mazo de cableado 47X-100X (**EZL 230-A – 47X / EV 230 – 100X**), carcasa de la base de enchufe 7 polos, 1820 mm
- 1 mazo de cableado 50X-54X-102X (**EZL 230-A – 50X-54X / EV 230 – 102X**), carcasa de la base de enchufe 7-4-3 polos, 1920 mm
- 1 mazo de cableado 51X-52X-101X (**EZL 230-A – 51X-52X / EV 230 – 101X**), carcasa de la base de enchufe 8-3 polos, 2600 mm
- 1 cable de unión verde-amarillo 0,75x240

Advertencia

El juego de montaje con nº de mat. 07285370 para PW 6163, PW 6243 y PW 6323 contiene además:

- 3 tuercas de chapa M4
- 5 tornillos hexagonales M4x12,5
- 1 válvula de entrada 3/4 pulgadas
- 1 adhesivo con información de instrucciones de manejo
- 1 manguera de presión de 330 mm
- 2 abrazaderas 13-23 mm
- 1 toma de conexión
- 3 sujetacables 98x2,5
- 1 mazo de cableado 50X-Y39 (**EZL 230-A – 50X / válvula de entrada Y39**), carcasa de la base de enchufe 3 polos, 1450 mm
- 1 módulo de dosificación líquida (1-6) como accesorio
- 1 plano de conexiones del módulo multifunción 1 dosificación 1 (bombas 1-6) y control por carga máxima, nº de mat. 07033893
- Estas Instrucciones de montaje del "Módulo 1 de dosificación líquida del lado contaminado-descontaminado 1-6", nº de mat. 07503821.

Lista de figuras:

- Fig. 1, Desmontaje de la tapa y de la chapa de revestimiento
- Fig. 2, Montaje de la electrónica EZL 230-A, vista desde fuera
- Fig. 3, Montaje del adaptador EV 230, vista desde fuera
- Fig. 4, Montaje de la conexión de agua fría, vista desde dentro
- Fig. 5, Regleta de unión de la conducción de cables
- Fig. 6, Cableado EZL 230-A, módulo 1, dosificación líquida 1-6

- Separar la máquina de la red eléctrica y asegurarla contra la reconexión.
- Desmontar la tapa de la placa soporte y la tapa del lado del agua.
- Desmontar la cubierta de chapa de la caja de bornes (pos. 1), la cubierta de chapa del dosificador de líquido (pos. 2) y la cubierta de chapa de las válvulas de entrada (pos. 3), véase Figura 1.

Advertencia

Si existe algún mazo de cableado **ELP 231 29X-X3/4** (conexión de dosificación externa), hay que desmontarlo.

Si existe algún mazo de cableado **EZL 231 54X-X3/3** (conexión para carga máxima), hay que desmontarlo.

Véase Figura 6, posición 1a, posición 1b.

- Quitar el detentor de la chapa de soporte.
- Empujar las tuercas de chapa M4 sobre el taladro de soporte.
- Atornillar el soporte de la electrónica, incluyendo la electrónica adicional **EZL 230-A**, a la placa soporte con los tornillos hexagonales M4x12,5, véase Figura 2, posición 1.
- Atornillar el detentor de la chapa de soporte.
- Fijar el adaptador **EV 230** con 4 piezas distanciadoras a la placa soporte de la caja de bornes, véase Figura 3, posición 1
- Conectar la conexión a tierra del adaptador **EV 230**, véase Figura 6, posición 5.
- Montar la válvula de entrada para agua fría con 2 tornillos M4x12,5, véase Figura 4, posición 1.
- Montar la manguera de presión de 330 mm con abrazaderas. Observar la posición de la manguera en el compartimento de mezcla y la dirección de atornillado de las abrazaderas, véase Figura 4, posición 2.
- Si no hay un grabado de "Información de instrucciones de manejo" debajo de la válvula de entrada de agua fría, pegar el adhesivo de información de instrucciones de manejo debajo de la válvula de entrada de agua fría.

Modificar la conexión enchufable del motor existente:

- Extraer el conector **ELP 231 – 20X** e insertarlo en el conector base (módulo 1, dosificación líquida 1-6) **EZL 230-A – 48X**, véase Figura 6, posición 2a.
- Extraer el conector **EZL 231 – 49X** e insertarlo en el conector base (módulo 1, dosificación líquida 1-6) **EZL 230-A – 49X**, véase Figura 6, posición 2a.

Tender y conectar el mazo de cableado:**¡Atención!**

La corriente de carga y de control del mazo de cableado se deberán tender por separado para evitar así señales perturbadoras en los cables de maniobras (compatibilidad electromagnética).

Tender la longitudes de los cables sobrantes en sentido contrario y fijarlos en el tirante para evitar los efectos de la antena en las conducciones, véase Figura 6, posición B.

- Tender el mazo de cableado (corriente de carga) 50X-Y39 desde el módulo 1 (dosificación líquida 1-6) **EZL 230-A – 50X**, en paralelo a los mazos de cableado existentes en la regleta de unión a lo largo de la placa soporte (Figura 5, posición 1), hasta la válvula de entrada Y39, véase Figura 6, posición 3a.
- Conectar la válvula de entrada de agua fría (Y39) según el plano de conexión.
- Tender el mazo de cableado (corriente de carga) 20X-41X desde el **ELP 231 – 20X** hasta el módulo 1 (dosificación líquida 1-6) **EZL 230-A – 41X**, véase Figura 6, posición 3b.
- Tender el mazo de cableado (corriente de control) 49X-46X desde el **EZL 231 – 49X** hasta el módulo 1 (dosificación líquida 1-6) **EZL 230-A – 46X**, véase Figura 6, posición 3c.
- Tender el mazo de cableado (corriente de carga) 47X-100X desde el módulo 1 (dosificación líquida 1-6) **EZL 230-A – 47X**, en paralelo a los mazos de cableado existentes en la regleta de unión a lo largo de la placa (Figura 5, posición 1), hasta el **EV 230 – 100X**, véase Figura 6, posición 3d.

- Tender el mazo de cableado (corriente de carga) 50X-54X-102X desde el módulo 1 (dosificación líquida 1-6) **EZL 230-A** – 50X-54X, en paralelo a los mazos de cableado existentes en la regleta de unión a lo largo de la placa soporte (Figura 5, posición 1), hasta el **EV 230** – 102X, véase Figura 6, posición 3e.

Advertencia

Tender el mazo de cableado (corriente de control) 51X-52X-101X desde el módulo 1 (dosificación líquida 1-6) **EZL 230-A** – 51X-52X, en paralelo a los mazos de cableado existentes a lo largo del panel de mandos, hasta el **EV 230** – 101X, véase Figura 6, posición 3f.

Tender la longitud del cable sobrante en sentido contrario y fijarlo, para evitar los efectos de la antena en la conducción, véase Figura 6, posición A.

- Conectar la electrónica ELZ 230-A y el adaptador EV 230 – 1X3/4 según el plano de conexiones.

Comprobar el conector de codificación y modificarlo en caso necesario:

- Comprobar el conector de codificación MFM 1-5, módulo 1 (dosificación líquida 1-6) **EZL 230-A** – 42X siguiendo la "Codificación 1-5", véase esquema de conexiones.
Véase Figura 6, posición 4a.
- Comprobar el conector de codificación MFM 53X, módulo 1 (dosificación líquida 1-6) **EZL 230-A** – 53X en "clavija 1-2 y 3-4", véase esquema de conexiones.
Véase Figura 6, posición 4b.
- Comprobar el conector de codificación 40X, módulo 1 (dosificación líquida 1-6) **EZL 230-A** – 40X en "clavija 1-4", véase esquema de conexiones.
Véase Figura 6, posición 4c.

Registrar el módulo 1 de dosificación líquida del lado contaminado-descontaminado 1-6:

- En el nivel de servicio ⇒ Menú principal ⇒ Ajustes de servicio ⇒ Registrar módulo ⇒ EZL con codificación 1 ⇒ registrar módulo? ⇒ Tecla OK ⇒ Símbolo de disquete para guardar el registro.
- Conectar el indicador de dosificación.
En el nivel de servicio ⇒ Menú principal ⇒ Ajustes de servicio ⇒ Ajustes básicos ⇒ Dosificación ⇒ Dosificación: no ⇒ sí ⇒ Tecla-OK ⇒ Tecla atrás (volver a un nivel anterior) ⇒ Símbolo de disquete para guardar la conexión.

Advertencia

Se puede seleccionar o deseleccionar el manejo de la dosificación conectando el indicador de dosificación. Sin indicador de dosificación sólo el programa en curso determina si se dosifica y cómo.

- Desconectar el aparato para salir del nivel de servicio.

Conectar las bombas dosificadoras según el esquema de conexiones y calibrar:

- Si se conoce la potencia de extracción de la bomba dosificadora, se puede introducir dicha potencia en el nivel de programador (por ejemplo: Bomba dosificadora 1).
Nivel de programador ⇒ Menú principal ⇒ Ajustes ⇒ Dosificación de la potencia de extracción ⇒ Bomba de dosificación 1: no ⇒ml/min ⇒ Tecla OK ⇒ Tecla atrás (volver al nivel superior) ⇒ Símbolo de disquete para guardar la conexión.
- Si no se conoce la potencia de extracción de la bomba dosificadora, se puede calibrar la bomba dosificadora en el nivel de programador (por ejemplo: Bomba dosificadora 1).
Nivel de programador ⇒ Menú principal ⇒ Ajustes ⇒ Calibrado de la dosificación ⇒ Bomba de dosificación 1
Colocar el tubo de aspiración de la bomba dosificadora en un recipiente con marca de llenado.
Llenar el aparato hasta llegar a la marca de llenado.
Accionar la Tecla 0/1 (la bomba dosificadora se activa durante 60 segundos).
Rellenar de nuevo el recipiente con un recipiente graduado hasta la marca de llenado.
Determinar la cantidad de dosificación e introducirla en el display (V:.....ml).
Símbolo de disquete para guardar la cantidad de dosificación.
- Registrar la indicación de falta de producto (por ejemplo: Bomba dosificadora 1).
Nivel de programador ⇒ Menú principal ⇒ Ajustes ⇒ Dosificación del nivel de vacío ⇒ Bomba de dosificación 1: no ⇒ sí ⇒ Tecla OK ⇒ Tecla atrás (volver a un nivel superior) ⇒ Símbolo de disquete para guardar la indicación de falta de producto.
- Comprobar la dosificación en los programas y ajustarla si fuese necesario.
- Realizar la prueba de funcionamiento.
- Ejecutar la grabación de datos a través del modo de servicio.
A través del nivel de servicio Menú principal ⇒ Copia de seguridad ⇒ Copia de seguridad de datos de EW ⇒ ¿Sobrescribir datos disponibles? ⇒ Símbolo de disquete para sobrescribir datos de EW.
- Desconectar el aparato para salir del nivel de servicio.

Concluir los trabajos:

- Comprobar la estanqueidad de las conexiones de agua.
- Montar la tapa de la placa soporte, la tapa del lado del agua, la cubierta de chapa de la dosificación líquida y la cubierta de chapa de la caja de bornes.
- Realizar una comprobación de seguridad eléctrica.
- Conectar el aparato a la red eléctrica.

es

el**Απαιτούμενα εξαρτήματα**

Τεμάχια	M.-Nr.	Περιγραφή
1	07285370	Σετ τοποθέτησης "MF01-RU μονάδα πολλαπλών λειτουργιών καθαρή-ακάθαρτη-πλευρά"

Υπόδειξη

Αυτές **οι εργασίες επισκευής** επιτρέπεται να γίνονται μόνο από ειδικευμένο τεχνικό (επαγγελματική κατάρτιση, ειδικές γνώσεις και επαγγελματική εμπειρία, πρόσφατη επαγγελματική δραστηριότητα) που γνωρίζει και λαμβάνει υπόψη τις ισχύουσες προδιαγραφές ασφαλείας.

Για **την επισκευή, τη μετατροπή και τον έλεγχο** ηλεκτρικών συσκευών θα πρέπει να λαμβάνονται υπόψη οι αντίστοιχες νομικές διατάξεις, οι προδιαγραφές ασφαλείας, οι κανόνες, που ισχύουν για την ασφάλεια, καθώς και οι ισχύουσες στο χώρο τοποθέτησης προδιαγραφές της ΔΕΗ.

Κίνδυνος!

Ακόμη κι όταν η συσκευή είναι εκτός λειτουργίας, μπορεί να υπάρχει ρεύμα σε εξαρτήματά της!

Γι' αυτό το λόγο θα πρέπει να αποσυνδέονται από το δίκτυο πριν τις εργασίες συντήρησης και αποκατάστασης βλάβης όλα τα ενεργά αγωγίμα καλώδια και στη συνέχεια να γίνεται μέτρηση της τάσης! Η αποσύνδεση από το δίκτυο αερίου είναι απαραίτητη.

Βασικά θα πρέπει να γίνεται γενικός οπτικός έλεγχος.

Αν η μετατροπή δεν γίνει σωστά από ειδικευμένο τεχνικό, μπορεί να προκληθεί πυρκαγιά ή έκρηξη.

Κίνδυνος!

Η γείωση μπορεί εξαιτίας λανθασμένης συναρμολόγησης του κελύφους να τεθεί εκτός λειτουργίας.

Επαναφέρετε πάλι τη γείωση κατά την τοποθέτηση τμημάτων του κελύφους.

Πραγματοποιήστε ηλεκτρικό έλεγχο ασφαλείας.

Υπόδειξη

Το σετ τοποθέτησης M.-Nr. 07285370 για PW 6163, PW 6243 και PW 6323 περιέχει:

- 1 ηλεκτρονικό EZL 230-A, μονάδα 1 (υγρή δοσομέτρηση 1-6)
- 1 στήριγμα ηλεκτρονικού
- 1 φις κωδικοποίησης MFM 1-5 (**EZL 230-A** – 42X), Pin 1-5
- 1 φις κωδικοποίησης MFM 53X (**EZL 230-A** – 53X), Pin 1-2, 3-4
- 1 φις κωδικοποίησης 40X (**EZL 230-A** – 40X), Pin 1-4
- 1 αντάπτορας EV 230
- 8 τεμάχια απόστασης
- 1 κορμός καλωδίων 20X-41X (**ELP 231** – 20X / **EZL 230-A** – 41X), κέλυφος φις 3πολικό, 500 mm
- 1 κορμός καλωδίων 49X-46X (**EZL 231** – 49X / **EZL 230-A** – 46X), κέλυφος φις 7πολικό, 110 mm
- 1 κορμός καλωδίων 47X-100X (**EZL 230-A** – 47X / **EV 230** – 100X), κέλυφος φις 7πολικό, 1820 mm
- 1 κορμός καλωδίων 50X-54X-102X (**EZL 230-A** – 50X-54X / **EV 230** – 102X), κέλυφος φις 7-4-3πολικό, 1920 mm
- 1 κορμός καλωδίων 51X-52X-101X (**EZL 230-A** – 51X-52X / **EV 230** – 101X), κέλυφος φις 8-3πολικός, 2600 mm
- 1 συνδετικό σύρμα πράσινο-κίτρινο 0,75x240

Υπόδειξη

Το σετ τοποθέτησης M.-Nr. 07285370 για PW 6163, PW 6243 και PW 6323 περιέχει επιπλέον:

- 3 παξιμάδια M4
- 5 εξάγωνες βίδες M4x12,5
- 1 βαλβίδα παροχής 3/4 ίντσας
- 1 αυτοκόλλητο Πληροφορίες Οδηγίες χρήσης
- 1 σωλήνα πίεσης 330 mm
- 2 σφιγκτήρες 13-23 mm
- 1 υποδοχή σύνδεσης
- 3 σφιγκτήρες καλωδίων 98x2,5
- 1 κορμός καλωδίων 50X-Y39 (**EZL 230-A** – 50X / βαλβίδα παροχής Y39), κέλυφος φινιρίσματος 3πολικό, 1450 mm
- 1 εξάρτημα μονάδα υγρής δοσομέτρησης (1-6)
- 1 σχέδιο συνδεσμολογίας μονάδα πολλαπλών λειτουργιών 1 δοσομέτρηση 1 (αντλίες 1-6) και ηλεκτρονικό φορτίο αιχμής, M.-Nr. 07033893
- Την οδηγία τοποθέτησης “μονάδα 1 υγρή δοσομέτρηση 1-6 καθαρή-ακάθαρτη-πλευρά”, M.-Nr. 07503821.

Λίστα με εικόνες:

- εικ. 1, Αποσυναρμολόγηση καπάκι και λαμαρίνα κάλυψης
 - εικ. 2, Εγκατάσταση ηλεκτρονικού EZL 230-A, εξωτερική όψη
 - εικ. 3, Εγκατάσταση αντάπτορα EV 230, εξωτερική όψη
 - εικ. 4, Εγκατάσταση σύνδεσης κρύου νερού, εσωτερική όψη
 - εικ. 5, οδηγός καλωδίων συνδετική βέργα
 - εικ. 6, καλωδίωση EZL 230-A, μονάδα 1, υγρή δοσομέτρηση 1-6
- Αποσυνδέστε τη συσκευή από το δίκτυο ρεύματος και ασφαλίστε την με επανερργοποίηση.
 - Αποσυναρμολογήστε το καπάκι-βάσης εξαρτημάτων και το καπάκι-πλευράς νερού .
 - Αποσυναρμολογήστε τη λαμαρίνα κάλυψης-κουτιού συνδεσμολογίας (θέση 1) τη λαμαρίνα κάλυψης-υγρού δοσομέτρησης (θέση 2) και τη λαμαρίνα κάλυψης-βαλβίδων παροχής (θέση 3) , βλέπε εικ. 1.

Υπόδειξη

Αν υπάρχει κορμός καλωδίων **ELP 231 29X-X3/4** (σύνδεση με εξωτερική δοσομέτρηση) , πρέπει να τον αφαιρέσετε.

Αν υπάρχει κορμός καλωδίων **EZL 231 54X-X3/3** (σύνδεση με φορτίο αιχμής) , πρέπει να τον αφαιρέσετε.

Βλέπε εικ. 6, Θέση 1a, Θέση 1b.

- Χαλαρώστε το στήριγμα της λαμαρίνας στήριξης.
- Σπρώξτε τα παξιμάδια από λαμαρίνα M4 πάνω από τις οπές της βάσης εξαρτημάτων.
- Βιδώστε γερά το στήριγμα του ηλεκτρονικού μαζί με το τοποθετημένο επιπρόσθετο ηλεκτρονικό EZL 230, με τις εξάγωνες βίδες M4x12,5 στη βάση εξαρτημάτων, βλέπε εικ. 2, Θέση 1.
- Βιδώστε γερά το στήριγμα της λαμαρίνας στήριξης.
- Στερεώστε τον αντάπτορα EV 230 με 4 τεμάχια απόστασης στη βάση εξαρτημάτων του κουτιού συνδεσμολογίας, βλέπε εικ. 3, Θέση 1.
- Συνδέστε τη γείωση του αντάπτορα EV 230 , βλέπε εικ. 6, Θέση 5.
- Τοποθετήστε τη βαλβίδα παροχής για κρύο νερό με βίδες M4x12,5 , βλέπε εικ. 4, Θέση 1.
- Τοποθετήστε το σωλήνα πίεσης 330 mm με σφιγκτήρες. Προσέξτε τη θέση του σωλήνα στη θήκη μίξης και τη φορά των βιδών του σφιγκτήρα, βλέπε εικ. 4, Θέση 2.
- Αν δεν υπάρχει το τύπωμα “Πληροφορίες Οδηγίες χρήσης” κάτω από τη βαλβίδα παροχής για κρύο νερό, κολλήστε το αυτόκόλλητο Πληροφορίες Οδηγίες χρήσης, από έξω κάτω από τη βαλβίδα παροχής για κρύο νερό.

Αλλάξτε την υπάρχουσα σύνδεση φις:

- Αφαιρέστε το φις **ELP 231** – 20X και τοποθετήστε το στην πρίζα (μονάδα 1, υγρή δοσομέτρηση 1-6) **EZL 230-A** – 48X , βλέπε εικ. 6, Θέση 2a.
- Αφαιρέστε το φις **EZL 231** – 49X και τοποθετήστε το στην πρίζα (μονάδα 1, υγρή δοσομέτρηση 1-6) **EZL 230-A** – 49X , βλέπε εικ. 6, Θέση 2b.

Τοποθέτηση και σύνδεση κορμών καλωδίων:**Προσοχή!**

Πρέπει να τοποθετήσετε ξεχωριστά τους κορμούς καλωδίων του κεντρικού δικτύου και τους κορμούς καλωδίων ελέγχου τάσης για να αποφύγετε διακοπές στα καλώδια του ηλεκτρονικού (ηλεκτρομαγνητική συμβατότητα).

Πλεονάζοντα καλώδια τοποθετήστε τα αντίθετα και στερεώστε τα στη βέργα, για να αποφύγετε τη δράση της κεραίας στα καλώδια, βλέπε εικ. 6, Θέση B.

- Τοποθετήστε τον κορμό καλωδίων (κεντρικό δίκτυο) 50X-Y39 της μονάδας 1 (υγρή δοσομέτρηση 1-6) **EZL 230-A** – 50X, παράλληλα προς τους υπάρχοντες κορμούς καλωδίων στη συνδετική βέργα κατά μήκος της βάσης εξαρτημάτων (εικ. 5, Θέση 1), στην βαλβίδα παροχής Y39 , βλέπε εικ. 6, Θέση 3a.
- Συνδέστε τη βαλβίδα παροχής για κρύο νερό (Y39) σύμφωνα με το σχέδιο συνδεσμολογίας.
- Τοποθετήστε τον κορμό καλωδίων (κεντρικό δίκτυο) 20X-41X από το **ELP 231** – 20X στη μονάδα 1 (υγρή δοσομέτρηση 1-6) **EZL 230-A** – 41X , βλέπε εικ. 6, Θέση 3b.
- Τοποθετήστε τον κορμό καλωδίων (έλεγχος τάσης) 49X-46X από το **EZL 231** – 49X στη μονάδα 1 (υγρή δοσομέτρηση 1-6) **EZL 230-A** – 46X , βλέπε εικ. 6, Θέση 3c.
- Τοποθετήστε τον κορμό καλωδίων (κεντρικό δίκτυο) 47X-100X της μονάδας 1 (υγρή δοσομέτρηση 1-6) **EZL 230-A** – 47X, παράλληλα στους υπάρχοντες κορμούς καλωδίων στη συνδετική βέργα κατά μήκος της βάσης εξαρτημάτων (εικ. 5, Θέση 1), στο **EV 230** – 100X , βλέπε εικ. 6, Θέση 3d.
- Τοποθετήστε τον κορμό καλωδίων (κεντρικό δίκτυο) 50X-54X-102X από τη μονάδα 1 (υγρή δοσομέτρηση 1-6) **EZL 230-A** – 50X-54X, παράλληλα στους υπάρχοντες κορμούς καλωδίων στη συνδετική βέργα κατά μήκος της βάσης εξαρτημάτων (εικ. 5, Θέση 1) στο **EV 230** – 102X , βλέπε εικ. 6, Θέση 3e.

Υπόδειξη

Τοποθετήστε τον κορμό καλωδίων (έλεγχος τάσης) 51X-52X-101X από τη μονάδα 1 (υγρή δοσομέτρηση 1-6) **EZL 230-A** – 51X-52X, παράλληλα στους υπάρχοντες κορμούς καλωδίων κατά μήκος του πίνακα χειρισμού, στο **EV 230** – 101X , βλέπε εικ. 6, Θέση 3f.

Πλεονάζοντα καλώδια τοποθετήστε τα αντίθετα και στερεώστε τα στη βέργα, για να αποφύγετε τη δράση της κεραίας στα καλώδια, βλέπε εικ. 6, Θέση A.

- Συνδέστε το ηλεκτρονικό **ELZ 230-A** και τον αντάπτορα **EV 230** – 1X3/4 σύμφωνα με το σχέδιο συνδεσμολογίας.

Ελέγξτε το φις κωδικοποίησης και αν χρειαστεί αλλάξτε το:

- Ελέγξτε το φις κωδικοποίησης MFM 1-5, μονάδα 1 (υγρή δοσομέτρηση 1-6) **EZL 230-A** – 42X για “κωδικοποίηση 1-5” , βλέπε σχέδιο συνδεσμολογίας.
Βλέπε εικ. 6, Θέση 4a.
- Ελέγξτε το φις κωδικοποίησης MFM 53X, μονάδα 1 (υγρή δοσομέτρηση 1-6) **EZL 230-A** – 53X για “PIN 1-2 και 3-4” , βλέπε σχέδιο συνδεσμολογίας.
Βλέπε εικ. 6, Θέση 4b.
- Ελέγξτε το φις κωδικοποίησης 40X, μονάδα 1 (υγρή δοσομέτρηση 1-6) **EZL 230-A** – 40X για “Pin 1-4” , βλέπε σχέδιο συνδεσμολογίας.
Βλέπε εικ. 6, Θέση 4c.

Σύνδεση μονάδα 1 υγρή δοσομέτρηση 1-6 καθαρή-ακάθαρτη-πλευρά:

- Μέσω του επιπέδου Service ⇒ Βασικό μενού ⇒ ρυθμίσεις Service ⇒ Σύνδεση μονάδας ⇒ EZL με κωδικοποίηση 1 ⇒ σύνδεση μονάδας? ⇒ πλήκτρο OK ⇒ σύμβολο δισκέτας για την αποθήκευση της σύνδεσης.
- Ενεργοποίηση ένδειξης δοσομέτρησης.
Μέσω του επιπέδου Service ⇒ Βασικό μενού ⇒ Ρυθμίσεις Service ⇒ Βασική ρύθμιση ⇒ Δοσομέτρηση ⇒ Δοσομέτρηση: όχι ⇒ ναι πλήκτρο OK ⇒ Πλήκτρο επιστροφής (ένα επίπεδο πίσω) ⇒ σύμβολο δισκέτας για την αποθήκευση της ενεργοποίησης.

Υπόδειξη

Μέσω της ενεργοποιημένης ένδειξης δοσομέτρησης μπορεί ο χρήστης να επιλέξει και να αποεπιλέξει τη δοσομέτρηση. Χωρίς ένδειξη δοσομέτρησης καθορίζει μόνο το πρόγραμμα που έχει λήξει αν θα γίνει δοσομέτρηση και πόσο.

- Για να φύγετε από το επίπεδο Service απενεργοποιήστε τη συσκευή.

Συνδέστε και καλιμπράρετε τις αντλίες δοσομέτρησης σύμφωνα με το σχέδιο συνδεσμολογίας:

- Αν είναι γνωστή η ισχύς ώθησης των αντλιών δοσομέτρησης, εισάγετε την ισχύ απευθείας στο επίπεδο προγραμματισμού (για παράδειγμα: αντλία δοσομέτρησης 1).
Επίπεδο προγραμματισμού ⇒ Βασικό μενού ⇒ Ρυθμίσεις ⇒ Ισχύς ώθησης δοσομέτρησης ⇒ Αντλία δοσομέτρησης 1: όχι ⇒ml/min ⇒ πλήκτρο OK ⇒ Πλήκτρο επιστροφής (ένα επίπεδο πίσω) ⇒ σύμβολο δισκέτας για την αποθήκευση της ισχύος ώθησης.
- Αν δεν είναι γνωστή η ισχύς ώθησης των αντλιών δοσομέτρησης, καλιμπράρετε τις αντλίες δοσομέτρησης στο επίπεδο προγραμματισμού (για παράδειγμα: αντλία δοσομέτρησης 1).
Επίπεδο προγραμματισμού ⇒ Βασικό μενού ⇒ Ρυθμίσεις ⇒ Καλιμπράρισμα δοσομέτρησης ⇒ αντλία δοσομέτρησης 1
Τοποθετήστε το σωλήνα αναρρόφησης της αντλίας δοσομέτρησης σε ένα δοχείο με μαρκάρισμα πληρότητας.
Γεμίστε το δοχείο μέχρι το μαρκάρισμα πληρότητας.
Αγγίξτε το πλήκτρο 0/1 (η αντλία δοσομέτρησης λειτουργεί για 60 δευτερόλεπτα).
Γεμίστε με ένα δοχείο μέτρησης το δοχείο μέχρι το μαρκάρισμα πληρότητας.
Διαπιστώστε την δοσολογία στο δοχείο μέτρησης και εισάγετέ την στην οθόνη (V:.....ml).
Σύμβολο δισκέτας για την αποθήκευση της ποσότητας δοσολογίας.
- Καταχωρίστε την ένδειξη άδειου (για παράδειγμα: αντλία δοσομέτρησης 1).
Επίπεδο προγραμματισμού ⇒ Βασικό μενού ⇒ Ρυθμίσεις ⇒ Δοσολογία Ένδειξη άδειου ⇒ Αντλία δοσομέτρησης 1: όχι ⇒ ναι ⇒ πλήκτρο OK ⇒ πλήκτρο επιστροφής (ένα επίπεδο πίσω) ⇒ σύμβολο δισκέτας για την αποθήκευση της ένδειξης άδειου.
- Ελέγξτε τη δοσολογία στα προγράμματα και αν χρειαστεί ρυθμίστε την.
- Διεξάγετε έλεγχο λειτουργίας.
- Διεξάγετε ασφάλεια στοιχείων μέσω της λειτουργίας Service.
Μέσω του επιπέδου Service Βασικό μενού ⇒ Backup ⇒ Backup-στοιχεία για EW ⇒ εγγραφή πάνω στα υπάρχοντα δεδομένα? ⇒ σύμβολο δισκέτας για εγγραφή πάνω στα EW-στοιχεία.
- Για να αφήσετε το επίπεδο Service απενεργοποιήστε τη συσκευή.

Ολοκλήρωση εργασιών:

- Ελέγξτε τις συνδέσεις νερού για στεγανότητα.
- Τοποθετήστε το καπάκι-βάση εξαρτημάτων, καπάκι-πλευρά νερού, λαμαρίνα κάλυψης-υγρή δοσομέτρηση και λαμαρίνα κάλυψης-κουτί συνδεσμολογίας.
- Πραγματοποιήστε ηλεκτρικό έλεγχο ασφαλείας.
- Συνδέστε τη συσκευή στο δίκτυο ρεύματος.

el

am**Parts required**

Quantity	Mat. no.	Designation
1	07285370	"MF01-RU Multifunction Module Clean-Soiled Side" installation kit

Note

Service and repair work should only be carried out by a suitably qualified electrician (with specialist training, knowledge and experience, and recent related work experience) in accordance with all appropriate local and national safety regulations.

Servicing, modification, testing and maintenance of electrical appliances should only be carried out in accordance with all appropriate legal requirements, accident prevention regulations and valid standards.

All regulations of the appropriate utility supply companies and standards relating to safety (not limited to electrical safety) are to be complied with.

Danger!

Even with the machine switched off, supply voltage may be applied to some components.

Before starting any service work, the machine must be disconnected from the power supply. Suitable measurements must be made to ensure that this is the case.

A general visual check should always be carried out.

Incorrect conversion or service work could lead to a risk of fire.

Danger!

Grounding can be made ineffective if parts are reassembled incorrectly.

When reassembling the casing parts, it must be ensured that the grounding function operates correctly.

Carry out appropriate electrical safety checks.

Note

This kit, mat. no. 07285370 for PW 6163, PW 6243 and PW 6323, contains:

- 1 electronic EZL 230-A, module 1 (liquid dispensing 1-6)
- 1 electronics mounting bracket
- 1 keyed plug MFM 1-5 (**EZL 230-A** – 42X), pin 1-5
- 1 keyed plug MFM 53X (**EZL 230-A** – 53X), pin 1-2, 3-4
- 1 keyed plug 40X (**EZL 230-A** – 40X), pin 1-4
- 1 adapter EV 230
- 8 spacers
- 1 wiring harness 20X-41X (**ELP 231** – 20X / **EZL 230-A** – 41X), plug housing 3-pin, 500 mm
- 1 wiring harness 49X-46X (**EZL 231** – 49X / **EZL 230-A** – 46X), plug housing 7-pin, 110 mm
- 1 wiring harness 47X-100X (**EZL 230-A** – 47X / **EV 230** – 100X), plug housing 7-pin, 1820 mm
- 1 wiring harness 50X-54X-102X (**EZL 230-A** – 50X-54X / **EV 230** – 102X), plug housing 7-4-3 pin, 1920 mm
- 1 wiring harness 51X-52X-101X (**EZL 230-A** – 51X-52X / **EV 230** – 101X), plug housing 8-3 pin, 2600 mm
- 1 green/yellow ground wire 0.75x240

Note

This kit, mat. no. 07285370 for PW 6163, PW 6243 and PW 6323, also contains:

- 3 M4 nuts
- 5 M4x12.5 hex screws
- 1 3/4" intake valve
- 1 information sticker
- 1 pressure hose, 330 mm
- 2 hose clamps, 13-23 mm
- 1 adapter
- 3 cable ties, 98x2.5
- 1 wiring harness 50X-Y39 (**EZL 230-A** – 50X / intake valve Y39), plug housing 3-pin, 1450 mm
- 1 accessory module for liquid dispensing (1-6)
- 1 wiring diagram, multifunction module 1 dispensing 1 (pumps 1-6) and peak-load-control, mat. no. 07033893
- These instructions, "Module 1 liquid dispensing 1-6 clean-soiled side", mat. no. 07503821.

List of illustrations:

- Fig. 1, removing lid and casing
- Fig. 2, installing electronic EZL 230-A, external view
- Fig. 3, installing adapter EV 230, external view
- Fig. 4, installing cold-water connection, internal view
- Fig. 5, cable routing
- Fig. 6, schematic EZL 230-A, module 1, liquid dispensing 1-6

- Disconnect the machine from the electrical supply and ensure that power cannot be switched on again in error.
- Remove the lid from the appliance and the cover from the water side.
- Remove the covers from the connection box (Pos. 1), liquid dispensing (Pos. 2) and the intake valves (Pos. 3); see Fig. 1.

Note

Wiring harness **ELP 231** 29X-X3/4 (outside dispensing connection) is no longer necessary.

Wiring harness **EZL 231** 54X-X3/3 (peak-load connection) is no longer necessary.

See Fig. 6, Pos. 1a, Pos. 1b.

- Remove the electronics mounting bracket.
- Line up the provided M4 nuts over the holes on the chassis.
- Secure the electronics bracket, including the installed additional electronic EZL 230-A, with the M4x12.5 hex screws to the chassis; see Fig. 2, Pos. 1.
- Secure the bracket.
- Secure the EV 230 adapter with the 4 spacers to the connection box chassis; see Fig. 3, Pos. 1.
- Connect the EV 230 adapter ground connection; see Fig. 6, Pos. 5.
- Install the cold-water intake valve using 2 of the supplied M4x12.5 screws; see Fig. 4, Pos. 1.
- Install the 330 mm pressure hose using the provided hose clamps. Pay attention to the hose position on the mixing box, as well as the direction of the hose clamps' screws; see Fig. 4, Pos. 2.
- If there is no user information already imprinted underneath the cold-water intake valve, attach the provided user information sticker on the outside of the appliance, underneath the cold-water valve.

Modify plug connections:

- Disconnect plug **ELP 231** – 20X and connect it to **EZL 230-A** – 48X; see Fig. 6, Pos. 2a.
- Disconnect plug **EZL 231** – 49X and connect it to **EZL 230-A** – 49X; see Fig. 6, Pos. 2b.

Connect wiring harnesses:**Warning!**

The load- and control-current wiring harnesses are disconnected from one another in order to avoid interference signals in the control leads (electromagnetic compatibility).

Lay excess wiring in the opposite direction and secure, in order to avoid antenna-like behavior; see Fig. 6, Pos. B.

- Lay wiring harness 50X-Y39 (load current) from module 1 (liquid dispensing 1-6) **EZL 230-A** – 50X, parallel to the existing wiring harnesses alongside the chassis ground wire (Fig. 5, Pos. 1), to intake valve Y39; see Fig. 6, Pos. 3a.
- Connect the cold-water intake valve (Y39) according to the wiring diagram.
- Lay wiring harness (load current) 20X-41X from **ELP 231** – 20X to module 1 (liquid dispensing 1-6) **EZL 230-A** – 41X; see Fig. 6, Pos. 3b.
- Lay wiring harness (control current) 49X-46X from **EZL 231** – 49X to module 1 (liquid dispensing 1-6) **EZL 230-A** – 46X; see Fig. 6, Pos. 3c.
- Lay wiring harness (load current) 47X-100X from module 1 (liquid dispensing 1-6) **EZL 230-A** – 47X, parallel to the existing wiring harnesses alongside the chassis ground wire (Fig. 5, Pos. 1), to **EV 230** – 100X; see Fig. 6, Pos. 3d.
- Lay wiring harness (load current) 50X-54X-102X from module 1 (liquid dispensing 1-6) **EZL 230-A** – 50X-54X, parallel to the existing wiring harnesses alongside the chassis ground wire (Fig. 5, Pos. 1) to **EV 230** – 102X; see Fig. 6, Pos. 3e.

Note

Lay wiring harness (control current) 51X-52X-101X from module 1 (liquid dispensing 1-6) **EZL 230-A** – 51X-52X, parallel to the existing wiring harnesses to the fascia panel, to **EV 230** – 101X; see Fig. 6, Pos. 3f.

Lay excess wiring in the opposite direction and secure, in order to avoid antenna-like behavior; see Fig. 6, Pos. A.

- Connect electronic **ELZ 230-A** and adapter **EV 230** – 1X3/4 in accordance with the wiring diagram.

Check keyed plugs and swap if necessary:

- Check keyed plug MFM 1-5, module 1 (liquid dispensing 1-6) **EZL 230-A** – 42X for “key 1-5”; see the wiring diagram.
See Fig. 6, Pos. 4a.
- Check keyed plug MFM 53X, module 1 (liquid dispensing 1-6) **EZL 230-A** – 53X for “pins 1-2 and 3-4”; see the wiring diagram.
See Fig. 6, Pos. 4b.
- Check keyed plug 40X, module 1 (liquid dispensing 1-6) **EZL 230-A** – 40X for “pins 1-4”; see the wiring diagram.
See Fig. 6, Pos. 4c.

Register the liquid dispensing module:

- Service mode ⇒ Main menu ⇒ Service settings ⇒ Module registration ⇒ EZL with coding 1 ⇒ Register module? ⇒ OK button ⇒ Diskette symbol to save the registration.
- Switch on dispensing display.
Service mode ⇒ Main menu ⇒ Service settings ⇒ Basic settings ⇒ Dispensing ⇒ Dispensing: No ⇒ Yes ⇒ OK button ⇒ Back button (go back one level) ⇒ Diskette symbol to save.

Note

Through the switched-on dispensing display the user can select/deselect dispensing. When the display is switched off, the user can only view if dispensing is on for the current program and how much is dispensed.

- Switch the machine off to exit service mode.

Connect dispensing pumps as per wiring diagram and calibrate:

- If the flow rate of the dispensing pumps is known, enter this value directly in programming mode (e.g., dispensing pump 1).
Programming mode ⇒ Main menu ⇒ Settings ⇒ Dispensing flow rate ⇒ Dispensing pump 1:
No ⇒mL/min ⇒ OK button ⇒ Back button (go back one level) ⇒ Diskette symbol to save the flow rate.
- If the flow rate of the dispensing pumps is not known, calibrate the dispensing pumps in programming mode (e.g., dispensing pump 1).
Programming mode ⇒ Main menu ⇒ Settings ⇒ Calibrate dispensing ⇒ Dispensing pump 1
Insert the dispensing pump intake hose into a container with a “fill” mark.
Fill the container to the “fill” mark.
Press the 0/1 button (dispensing pump runs for 60 seconds).
Use a beaker to refill the container to the “fill” mark.
Check the dispensed amount in the beaker and record in the display (V:.....mL).
Diskette symbol to save the dispensed amount.
- Register an “empty” status message (e.g., dispensing pump 1).
Programming mode ⇒ Main menu ⇒ Settings ⇒ “Empty” message for dispensing ⇒ Dispensing pump 1:
No ⇒ Yes ⇒ OK button ⇒ Back button (go back one level) ⇒ Diskette symbol to save “empty” message.
- Check dispensing in each program and adjust settings as necessary.
- Perform a function check.
- Back up data via service mode.
Service mode ⇒ Main menu ⇒ Backup ⇒ Backup data for EW ⇒ Overwrite existing data? ⇒ Diskette symbol to overwrite EW data.
- Switch off the machine to exit service mode.

Finish up:

- Check all water connections for leaks.
- Re-install the chassis lid, the lid on the water side, the liquid dispensing cover and the connection box cover.
- Perform an electrical safety check.
- Reconnect the machine to the power supply.

am

