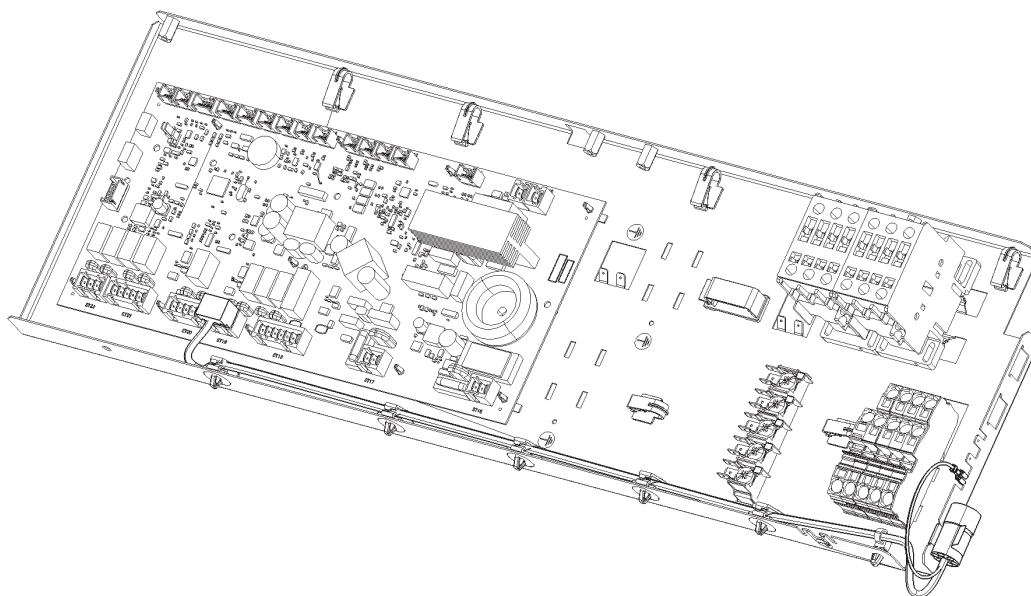
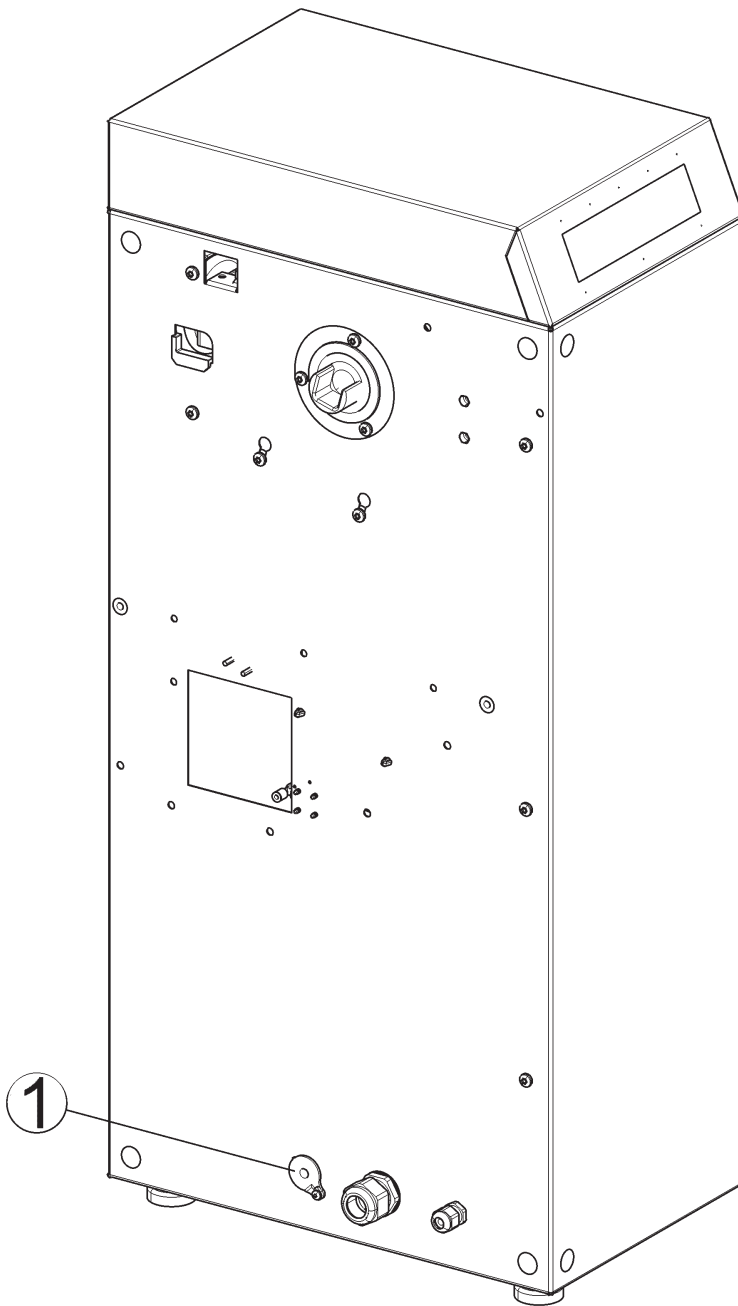


**PM 1210, PM 1214, PM 1217**

<b>de</b>	Montageanweisung Münzkassiergerät	<b>en</b>	Fitting instructions - Payment system	<b>fr</b>	Notice de montage du monnayeur
<b>ni</b>	Montage-instructie muntautomaat	<b>da</b>	Monteringsanvisning betalingssystem	<b>sv</b>	Monteringsanvisning betal-/bokningssystem
<b>it</b>	Istruzione di montaggio gettoniera	<b>es</b>	Instrucciones de montaje Aparato recaudador	<b>el</b>	Οδηγίες τοποθέτησης κερματοδέκτη
<b>am</b>	Installation Instructions - Payment System				

**1**



2



3

**de****Benötigte Teile**

<b>Anzahl</b>	<b>M.-Nr.</b>	<b>Benennung</b>
1	09752110	BSK19 Anschluss. Kassiergerät für PM12.

**Anschluss des Münzkassiergerätes****Hinweis**

Diese **Umbauarbeiten** dürfen grundsätzlich nur von einer Elektrofachkraft (fachliche Ausbildung, Fachkenntnisse und Facherfahrungen, zeitnahe berufliche Tätigkeit) unter Berücksichtigung der gültigen Sicherheitsbestimmungen durchgeführt werden.

Für die **Instandsetzung, Änderung, Prüfung und Wartung** elektrischer Geräte sind die entsprechenden gesetzlichen Grundlagen, Unfallverhütungsvorschriften, die gültigen Normen, die der Sicherheit dienen, sowie die am Aufstellungsort gültigen Vorschriften der Energieversorgungsunternehmen zu beachten.

**Gefahr!**

Auch bei ausgeschaltetem Gerät kann Netzspannung an Bauteilen anliegen!

Deshalb ist, bevor Wartungs-, Instandsetzungs- und Umbauarbeiten am Gerät durchgeführt werden, eine sichere Netztrennung von allen aktiven, spannungsführenden Leitungen sowie anschließend eine Messung der Spannungsfreiheit erforderlich!

Grundsätzlich muss eine allgemeine Sichtprüfung durchgeführt werden.

Ein nicht fachgerechter Umbau kann zum Brand führen.

- Den Kabelbaum, wie in Abb. 1 dargestellt, verlegen.
- Das Anschlusskabel des Münzkassiergerätes durch die Kabeldurchführung Abb. 2, Pos. 1 stecken und auf den Stecker des zuvor verlegten Kabelbaumes stecken.
- Am Gerät im Servicemodus den Münzkassierbetrieb einstellen.
- Dazu die Maschine in den Standbymodus versetzen.
- Nicht beleuchtete Starttaste drücken und halten.
- Standbytaste drücken.
- Starttaste loslassen, Starttaste sollte leuchten.
- Starttaste dreimal drücken und beim dritten mal für mindestens vier Sekunden halten.
- Das Symbol "allgemeiner Fehler / Hinweis" blinkt.
- Fingerschutzleiste betätigen.
- Im Servicemodus mithilfe der beiden unteren Auswahltasten Punkt 7 auswählen.
- Mit den Tasten "+" und "-" den Wert auf 1 stellen.
- Durch drücken der Standby-Taste den Servicemodus verlassen.

**de**

---

**en****Parts required**

<b>Quantity</b>	<b>Mat. no.</b>	<b>Designation</b>
1	09752110	BSK19 connection. Payment system for PM12.

**Payment system connection****Note**

This **service and repair** work should only be carried out by a suitably qualified electrician (with specialist training, knowledge and experience, and recent related work experience) in accordance with all appropriate local and national safety regulations.

**Servicing, modification, testing and maintenance** of electrical appliances should only be carried out in accordance with all appropriate legal requirements, accident prevention regulations and valid standards. All regulations of the appropriate utility supply companies and standards relating to safety (not limited to electrical safety) are to be complied with.

**Danger!**

Even with the machine switched off, mains voltage may be applied to some components.

Before any service work is commenced, the machine must be disconnected from the mains. Suitable measurements must be made to ensure that this is the case.

A general visual check should always be carried out.

Incorrect conversion or service work could lead to a risk of fire.

- Lay the wiring harness as shown, Fig. 1.
- Pass the payment system connection cable via the through-feed, Fig. 2, Pos. 1, and connect it to the plug on the previously laid wiring harness.
- Set payment system operation in the machine service mode.
- For this set the machine to standby mode.
- Press and hold the unlit **Start** button.
- Press the **Standby** button.
- Release the **Start** button. It should light up.
- Immediately press and release the **Start** button 3 times and at the 3rd time hold it pressed in for at least 4 s.
- The symbol "general fault / warning" flashes.
- Activate the finger guard.
- Press the two bottom selection buttons as appropriate to advance to service mode point 7.
- Press the **+** and **-** buttons as appropriate to set option **1**.
- Press the **Standby** button to quit the service mode.

---

**en**

**fr****Pièces nécessaires**

<b>Nombre</b>	<b>Mat.-Nr.</b>	<b>Désignation</b>
1	09752110	Raccordement BSK19. Monnayeur pour PM12.

**Raccordement du monnayeur****Remarque**

Ces **travaux d'adaptation** doivent être effectués exclusivement par un électricien qualifié (c'est-à-dire ayant suivi une formation spécifique et disposant de connaissances et d'expériences récentes dans le domaine) respectant les consignes de sécurité en vigueur.

La réglementation en vigueur, les prescriptions de prévention des accidents, les normes applicables de sécurité sur le lieu d'installation ainsi que les prescriptions du fournisseur d'énergie doivent impérativement être respectées pour **la réparation, la modification, le contrôle et la maintenance** des appareils électriques.

**Danger !**

Même si l'appareil est déconnecté, les composants peuvent présenter une tension résiduelle.

C'est pourquoi avant d'effectuer toute maintenance, réparation ou modification, il est nécessaire de débrancher tous les câbles actifs et sous tension et d'effectuer une mesure pour s'assurer de l'absence de tension résiduelle !

Un contrôle visuel général doit impérativement être effectué.

Si le montage n'est pas effectué correctement, il peut causer un incendie.

- Installer le toron comme indiqué sur croquis 1.
- Passer le câble de raccordement du monnayeur par le passe-câble croquis 2, pos. 1 et le brancher sur la fiche du toron préalablement installé.
- Dans le mode de service de l'appareil, régler le monnayeur.
- Pour ce faire, mettre la machine en veille.
- Appuyer sur la touche départ éteinte et la maintenir enfoncée.
- Appuyer sur la touche veille.
- Relâcher la touche départ, cette dernière doit être allumée.
- Appuyer trois fois sur la touche départ et, à la quatrième fois, la maintenir enfoncée pendant au moins quatre secondes.
- Le symbole « Erreur / remarque générale » clignote.
- Effleurer la barre protège-doigts.
- Dans le mode de service, sélectionner le point 7 à l'aide des deux touches de sélection inférieures.
- Régler la valeur sur 1 à l'aide des touches « + » et « - ».
- Quitter le mode de service en appuyant sur la touche de veille.

**fr**

---

**ni****Benodigde onderdelen**

<b>aantal</b>	<b>Mat.-nr.</b>	<b>Benaming</b>
1	09752110	BSK 19 Aansluiting. Muntautomaat voor PM12.

**Het aansluiten van de muntautomaat****Opmerking**

Deze **ombouwwerkzaamheden** mogen in principe alleen door een vakman, met inachtneming van alle geldende veiligheidsvoorschriften worden uitgevoerd.

Voor **reparatie, wijziging, controle en onderhoud** van elektrische apparaten dient men de desbetreffende wetten, veiligheidsvoorschriften en de geldende normen in acht te nemen.

**Pas op!**

Ook als het apparaat uitgeschakeld is, kunnen onderdelen onder spanning staan!

Daarom is het noodzakelijk, voordat er onderhouds- en reparatie- en ombouwwerkzaamheden aan het apparaat uitgevoerd worden, alle actieve kabels, die onder spanning staan, spanningsvrij te maken en vervolgens te meten of de kabels spanningsvrij zijn!

Er dient een algemene optische controle plaats te vinden.

Een niet deskundig uitgevoerde ombouw kan brand veroorzaken.

- Plaats de kabelboom, zie Afb. 1.
- Steek de elektriciteitskabel van de muntautomaat door de kabeldoorvoer Afb. 2, Pos. 1 en sluit de kabel aan op de stekker van de kabelboom.
- Schakel de servicemodus in en stel het gebruik van de muntautomaat in.
- Zet het apparaat hiervoor in de standby-modus.
- Druk de niet verlichte Start-toets in en houd deze ingedrukt.
- Druk de Standby-toets in.
- Laat de Start-toets los, deze moet verlicht zijn.
- Druk de Start-toets drie keer in en houd de toets bij de derde keer minstens vier seconden ingedrukt.
- Het symbool "Algemene storing / Waarschuwing" knippert.
- Schakel de vingerbeveiliging in.
- Kies in de servicemodus met de beide onderste keuzetoetsen punt 7.
- Zet met de toetsen "+" en "-" de waarde op 1.
- Verlaat de servicemodus door de Standby-toets in te drukken.

---

**ni**

---

**da****Nødvendige dele**

<b>Antal</b>	<b>M.-Nr.</b>	<b>Betegnelse</b>
1	09752110	BSK19 tilslutning. Betalingssystem til PM12.

**Tilslutning af betalingssystemet****Bemærk**

Denne **ombygning** må principielt kun udføres af fagfolk (faglig uddannelse, fagkundskab og -erfaring samt aktuell relevant beskæftigelse) under hensyntagen til gældende sikkerhedsbestemmelser.

Ved **reparation, ændring, kontrol og vedligeholdelse** af elektriske produkter skal lovbestemmelserne, de ulykkesforebyggende forskrifter, de gældende sikkerhedsnormer for de pågældende produkter og energiforsyningselskabets forskrifter gældende for opstillingsstedet overholdes.

**Risiko!**

Der kan forekomme netspænding på komponenterne, selvom strygerullen er slukket!

Inden der foretages vedligeholdelse, reparation og ombygning, skal alle spændingsførende ledninger derfor være sikkert afbrudt. Foretag kontrolmåling!

Der skal altid foretages en generel visuel kontrol.

Hvis ombygningen ikke er udført korrekt, kan det medføre brand.

- Læg ledningsbundtet som vist på ill. 1 .
- Stik betalingssystemets tilslutningsledning gennem ledningsgennemføringen ill. 2, Pos. 1 og forbind den med stikket til det lagte ledningsbundt.
- Indstil betalingssystemdrift i servicemodus på strygerullen:
- Bring strygerullen i standby-modus.
- Tryk på starttasten, der ikke lyser, og hold den inde.
- Tryk på standby-tasten.
- Slip starttasten, starttasten bør lyse.
- Tryk 3 gange på starttasten, og hold den inde i min. 4 sekunder på 3. tryk.
- Symbolet "generel fejl / vejledning" blinker.
- Aktiver fingerbeskyttelseslisten.
- Vælg i servicemodus punkt 7 ved hjælp af de to nederste valgtaster.
- Indstil værdien på 1 med tasterne "+" og "-".
- Forlad servicemodus ved tryk på standby-tasten.

---

**da**

---

**SV****Erforderliga delar**

<b>Antal</b>	<b>M-nr</b>	<b>Benämning</b>
1	09752110	BSK19 anslutning, betal-/bokningssystem för PM12

**Ansluta betal-/bokningssystemet****Anmärkning**

Dessa **ombyggnadsarbeten** får endast utföras av elfackman (med yrkesutbildning, fackkunskaper och aktuell, praktisk erfarenhet av yrket) under beaktande av gällande säkerhetsföreskrifter.

Vid **idrifttagning, ändring, kontroll och underhåll** av elektriska produkter ska lagstadgade, gällande säkerhetsföreskrifter och normer samt lokala föreskrifter och bestämmelser gällande strömförsörjningen beaktas.

**Fara!**

Även när produkten är avstängd kan komponenter vara strömförande!

Före underhålls-, installations- och ombyggnadsarbeten måste därför strömmen till produkten brytas säkert. Därefter ska en mätning göras för att kontrollera att strömmen är bruten!

Principiellt ska det alltid göras en översiktlig besiktning av produkten.

Vid en felaktigt utförd ombyggnad finns det risk för brand.

- Placera kabelstammen enligt bild 1 .
- Trä in betal-/bokningssystemets anslutningskabel genom kabelgenomföringen, bild 2, pos. 1 , och anslut den till kontakten på den tidigare monterade kabelstammen.
- Aktivera serviceläget på mangeln och ställ in drift med betal-/bokningssystem.
- För att göra detta, måste mangeln först försättas i standby.
- Tryck sedan på den släckta startknappen.
- Tryck på standby-knappen.
- Släpp startknappen, som ska lysa nu.
- Tryck 3 gånger på startknappen, och håll den intryckt den 3:e gången i minst 4 sekunder.
- Symbolen "allmänt fel/anvisning" blinkar.
- Aktivera fingerskyddet.
- Välj punkt 7 i serviceläget. Du väljer med hjälp av de två nedre knapparna.
- Ställ in värdet 1 med hjälp av knapparna "+" och "-".
- Lämna serviceläget genom att trycka på standby-knappen.

**SV**



**it****Pezzi necessari**

Numero	N. d'ord.	Denominazione
1	09752110	Allacciamento BSK19. Gettoniera per PM12.

**Allacciamento della gettoniera****Indicazione**

Questa **modifica** può essere eseguita solo da un tecnico qualificato che abbia adeguata formazione tecnica, competenza ed esperienza nel settore e abbia svolto attività professionale recente, nel rispetto delle vigenti norme di sicurezza.

Per la **messa in servizio, la modifica, il controllo e la manutenzione** di apparecchiature elettriche devono essere rispettate le disposizioni legislative generali, la legge sulla prevenzione degli infortuni sul lavoro, le norme di sicurezza e le norme emanate dalle aziende elettriche locali, vigenti sul posto.

**Pericolo!**

I componenti possono condurre tensione elettrica anche a macchina spenta!

Per questo, prima di eseguire lavori di riparazione, manutenzione o modifica sull'apparecchio, accertarsi che tutti i cavi attivi che conducono tensione siano staccati dalla rete elettrica e misurare l'assenza di tensione!

Eeguire sempre un controllo visivo generale.

Una modifica non correttamente eseguita può causare un incendio.

- Posare la caveria come rappresentato in fig. 1.
- Infilare il cavo di allacciamento della gettoniera attraverso il passaggio fig. 2, Pos. 1 e innestarlo sulla spina della caveria precedentemente posata.
- Impostare sulla macchina in modalità Service il funzionamento a gettoniera.
- Mettere la macchina in modalità standby.
- Premere e tenere premuto il tasto Start non illuminato.
- Premere il tasto standby.
- Rilasciare il tasto Start, il tasto Start dovrebbe accendersi.
- Premere tre volte il tasto Start e alla terza volta tenerlo premuto per quattro secondi.
- Lampeggia il simbolo "guasto generale / nota".
- Azionare il listello salvadita.
- In modalità service, selezionare il punto 7 utilizzando entrambi i tasti di selezione inferiori.
- Impostare il valore su 1 con i tasti "+" e "-".
- Premendo il tasto Standby uscire dalla modalità Service.

**it**

**es****Piezas necesarias**

<b>Cantidad</b>	<b>Nº de mat.</b>	<b>Denominación</b>
1	09752110	BSK19 Conexión. Aparato recaudador para PM12.

**Conexión del aparato recaudador****Advertencia**

Estos **trabajos de montaje** se realizarán exclusivamente por un técnico especialista autorizado (formación técnica, conocimientos y experiencia, actividad laboral reciente) ateniéndose estrictamente a las normas de seguridad vigentes.

Para realizar los **trabajos de puesta en marcha, reparación, modificación, comprobación y mantenimiento** de aparatos eléctricos, obsérvense las bases legales correspondientes, las directrices para la prevención de accidentes y las normas vigentes.

**¡Peligro!**

Incluso cuando el aparato esté desconectado, pueden encontrarse elementos del mismo bajo tensión de red.

Por lo tanto, antes de realizar cualquier trabajo de mantenimiento, reparación y cambios en la máquina, es necesario desconectar de forma segura todas las líneas activas sometidas a tensión eléctrica, así como realizar posteriormente una medición para comprobar que no existe tensión.

Como norma debe llevarse a cabo una comprobación visual general.

Si no realiza el montaje un profesional, puede provocar un incendio.

- Tender el mazo de cableado, como se describe en Figura 1.
- Pasar el cable de conexión del aparato recaudador por el paso de cable Figura 2, posición 1 y conectar a la clavija del mazo de cables anteriormente tendido.
- Ajustar el funcionamiento con aparato recaudador en el aparato en el modo Service.
- Además, conectar la máquina al modo Standby.
- Pulsar la tecla Start sin iluminar y mantener pulsada.
- Pulsar la tecla Standby.
- Soltar la tecla Start, se debe iluminar.
- Pulsar tres veces la tecla Start y mantener pulsada durante cuatro segundos en la tercera pulsación.
- El símbolo "anomalía general / indicación" parpadea.
- Fijar el listón protector de dedos.
- Seleccionar el punto 7 en el modo Service con ayuda de las teclas selectoras inferiores.
- Con las teclas "+" y "-" ajustar el valor a 1.
- Abandonar el modo Service pulsando la tecla Standby.

**es**

**el****Απαιτούμενα εξαρτήματα**

<b>Τεμάχια</b>	<b>M.-Nr.</b>	<b>Περιγραφή</b>
1	09752110	BSK19 Σύνδεση κερματοδέκτη για PM12.

**Σύνδεση του κερματοδέκτη****Υπόδειξη**

Αυτές οι **εργασίες μετατροπής** πρέπει βασικά να εκτελεστούν μόνο από ειδικευμένο τεχνικό/ηλεκτρολόγο (εξειδικευμένη εκπαίδευση, ειδικές γνώσεις και εξειδικευμένη εμπειρία, πρόσφατη επαγγελματική δραστηριότητα) λαμβάνοντας υπόψη τις ισχύουσες διατάξεις ασφαλείας.

Για **αποκατάσταση βλάβης, μεταβολή, έλεγχο και συντήρηση** των ηλεκτρικών συσκευών πρέπει να λαμβάνονται υπόψη οι αντίστοιχες νομικές διατάξεις, οι διατάξεις πρόληψης ατυχημάτων, τα ισχύοντα πρότυπα σχετικά με την ασφάλεια καθώς και οι ισχύουσες διατάξεις του παρόχου ενέργειας στο σημείο τοποθέτησης.

**Κίνδυνος!**

Ακόμα και όταν η συσκευή είναι απενεργοποιημένη μπορεί να υπάρχει ρεύμα στα εξαρτήματα της!

Για αυτό το λόγο πριν από την εκτέλεση εργασιών συντήρησης, αποκατάστασης βλαβών και μετατροπής στη συσκευή απαιτείται η ασφαλής αποσύνδεση από το δίκτυο τροφοδοσίας όλων των ενεργών αγωγών, από τους οποίους διέρχεται τάση καθώς και η μέτρηση της έλλειψης τάσης!

Βασικά πρέπει να διεξαχθεί ένας γενικός οπτικός έλεγχος.

Η μη σωστή μετατροπή μπορεί να οδηγήσει σε πυρκαγιά.

- Τοποθετήστε τη δέσμη καλωδίων όπως απεικονίζεται στην εικ. 1.
- Τοποθετήστε το καλώδιο σύνδεσης του κερματοδέκτη μέσω της διέλευσης καλωδίου εικ. 2, Θέση 1 και συνδέστε το στο βύσμα όπου ήταν πριν συνδεδεμένη η δέσμη καλωδίων.
- Ρυθμίστε τη λειτουργία του κερματοδέκτη στη συσκευή σε λειτουργία Service.
- Για να γίνει αυτό, τοποθετήστε τη συσκευή σε κατάσταση αναμονής
- Πατήστε το μη φωτιζόμενο πλήκτρο έναρξης λειτουργίας και κρατήστε το.
- Πατήστε το πλήκτρο κατάστασης αναμονής.
- Αφήστε το πλήκτρο έναρξης (Start), το πλήκτρο Start θα πρέπει να φωτίζεται.
- Πατήστε το πλήκτρο Start τρεις φορές και την τρίτη φορά κρατήστε το πατημένο για τουλάχιστον τέσσερα δευτερόλεπτα.
- Το σύμβολο "Γενική βλάβη / Υπόδειξη" αναβοσβήνει.
- Χρησιμοποιήστε το προστατευτικό δακτύλων.
- Σε λειτουργία Service επιλέξτε το σημείο 7 με τη βοήθεια των δύο πλήκτρων επιλογής στο κάτω μέρος.
- Με τα πλήκτρα "+" και "-" ρυθμίστε την αξία στο 1.
- Αφήστε τη λειτουργία Service πατώντας το πλήκτρο της κατάστασης αναμονής (Standby).

**el**

---

**am****Parts required**

<b>Quantity</b>	<b>Mat. no.</b>	<b>Designation</b>
1	09752110	BSK19 connection. Paymentsystem for PM12.

**Payment System Connection****Note**

This service and repair work should only be carried out by a suitably qualified electrician (with specialist training, knowledge and experience, and recent related work experience) in accordance with all appropriate local and national safety regulations.

Servicing, modification, testing and maintenance of electrical appliances should only be carried out in accordance with all appropriate legal requirements, accident prevention regulations and valid standards. All regulations of the appropriate utility supply companies and standards relating to safety (not limited to electrical safety) are to be complied with.

**Danger!**

Even with the machine switched off, voltage may be applied to some components.

Before starting any service work, the machine must be disconnected from power.

Suitable measurements must be made to ensure that this is the case.

A general visual check should always be carried out.

Incorrect conversion or service work could lead to a risk of fire.

- Lay the wiring harness as shown, Fig. 1.
- Pass the payment system connection cable via the feed-through, Fig. 2, Pos. 1, and connect it to the plug on the previously laid wiring harness.
- Set payment system operation in the machine service mode.
- For this set the machine to standby mode.
- Press and hold the unlit **Start** button.
- Press the **Standby** button.
- Release the **Start** button. It should light up.
- Immediately press and release the **Start** button 3 times and on the 3rd time hold it pressed in for at least 4 s.
- The "general fault/warning" symbol flashes.
- Activate the finger guard.
- Press the two bottom selection buttons as appropriate to advance to service mode point 7.
- Press the + and - buttons as appropriate to set option 1.
- Press the **Standby** button to quit the service mode.

---

**am**