


# Installation

## Aufstellhinweise

 Brand- und Beschädigungsgefahr durch wärmeabgebende Geräte. Wärmeabgebende Geräte können sich entzünden und das Kältegerät in Brand setzen.


Stellen Sie wärmeabgebende Geräte wie z. B. Mini-Backöfen, Doppel-Kochstellen oder Toaster nicht auf das Kältegerät.

 Brand- und Beschädigungsgefahr durch offene Flammen.

Offene Flammen können das Kältegerät in Brand setzen.

Halten Sie offene Flammen z. B. eine Kerze vom Kältegerät fern.

## Side-by-side Aufstellung

 Beschädigungsgefahr durch Kondensat an den Geräteaußenwänden.

Bei hoher Luftfeuchtigkeit kann sich Kondensat an den Geräteaußenwänden niederschlagen und zur Korrosion führen.

Stellen Sie grundsätzlich kein Kältegerät mit weiteren Kältegeräten vertikal oder horizontal auf.

Ihr Kältegerät kann jedoch „side-by-side“ aufgestellt werden, da es mit integrierten Heizungen in den Seitenwänden ausgestattet ist.

Erkundigen Sie sich bei Ihrem Fachhändler, welche Kombinationen mit Ihrem Kältegerät möglich sind.

## Aufstellort


Geeignet ist ein trockener, gut belüftbarer Raum.

Bitte bedenken Sie bei der Wahl des Aufstellorts, dass der Energieverbrauch des Kältegeräts steigt, falls es in unmittelbarer Nähe einer Heizung, eines Herdes oder einer sonstigen Wärmequelle aufgestellt wird. Auch direkte Sonneneinstrahlung ist zu vermeiden.

Je höher die Raumtemperatur, desto länger läuft der Kompressor und desto höher ist der Energieverbrauch.

Beachten Sie beim Einbau des Kältegeräts außerdem Folgendes:

- Die Steckdose muss außerhalb des Geräteückseitenbereichs liegen und bei einem Notfall leicht zugänglich sein.
- Netzstecker und Netzkabel dürfen nicht die Rückseite des Kältegeräts berühren, da diese durch Vibrationen des Kältegeräts beschädigt werden können.
- Auch andere Geräte sollten nicht an Steckdosen im Rückseitenbereich dieses Kältegeräts angeschlossen werden.

 Beschädigungsgefahr durch Korrosion.

Bei hoher Luftfeuchtigkeit kann sich Kondensat auf den Außenflächen des Kältegeräts niederschlagen. Dieses Kondenswasser kann zu Korrosion an den Geräteaußenwänden führen.

Stellen Sie das Kältegerät in einem trockenen und/oder klimatisierten Raum mit ausreichender Belüftung auf.

Stellen Sie nach dem Aufstellen sicher, dass die Gerätetüren richtig schließen, die angegebenen Be- und Entlüftungsquerschnitte eingehalten wurden, und das Kältegerät wie beschrieben eingebaut wurde.


### Klimaklasse

Das Kältegerät ist für eine bestimmte Klimaklasse (Umgebungstemperaturbereich) ausgelegt, deren Grenzen eingehalten werden müssen. Die Klimaklasse steht auf dem Typenschild im Innenraum des Kältegeräts.

Klimaklasse	Umgebungstemperatur
SN	+10 bis +32 °C
N	+16 bis +32 °C
ST	+16 bis +38 °C
T	+16 bis +43 °C

Eine niedrigere Umgebungstemperatur führt zu einer längeren Stillstandzeit des Kompressors. Das kann zu höheren Temperaturen im Kältegerät und somit zu Folgeschäden führen.

### Be- und Entlüftung

 Brand- und Beschädigungsgefahr durch ungenügende Belüftung. Wenn das Kältegerät nicht ausreichend belüftet wird, springt der Kompressor häufiger an und läuft über einen längeren Zeitraum. Dies führt zu einem erhöhten Energieverbrauch und zu einer erhöhten Betriebstemperatur des Kompressors, was einen Schaden des Kompressors zur Folge haben kann.

Achten Sie auf eine ausreichende Be- und Entlüftung des Kältegeräts. Halten Sie unbedingt die angegebenen Be- und Entlüftungsquerschnitte ein.

Die Be- und Entlüftungsquerschnitte dürfen nicht zugedeckt oder zugestellt werden.

Außerdem müssen sie regelmäßig von Staub gereinigt werden.

Die Luft an der Rückwand des Kältegeräts erwärmt sich.

### Türöffnungsbegrenzer

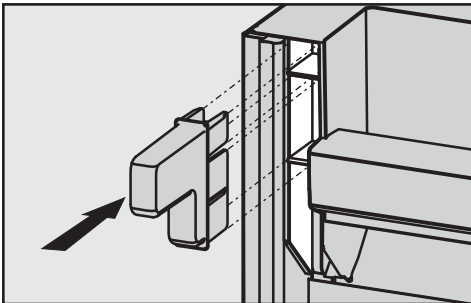
Mit Hilfe eines Türöffnungsbegrenzers können Sie den Öffnungswinkel der Gerätetür auf ca. 90° oder ca. 110° begrenzen. So kann z. B. verhindert werden, dass die Gerätetür beim Öffnen gegen eine angrenzende Wand schlägt und beschädigt wird.

Die Türöffnungsbegrenzer sind über den Miele Kundendienst und im Miele Fachhandel erhältlich.

# Installation

## Beiliegende Wandabstandhalter montieren

Damit der deklarierte Energieverbrauch erzielt wird sowie Kondenswasserbildung bei hoher Umgebungstemperatur vermieden wird, sind die Wandabstandhalter zu verwenden. Mit den montierten Wandabstandhaltern vergrößert sich die Kältegerätetiefe um ca. 35 mm. Werden die Wandabstandhalter nicht verwendet, hat dies keinen Einfluss auf die Funktionsfähigkeit des Kältegeräts. Allerdings erhöht sich bei geringerem Wandabstand der Energieverbrauch geringfügig.



- Montieren Sie die Wandabstandhalter auf der Rückseite des Kältegerätes oben links und oben rechts.

## Kältegerät aufstellen

⚠ Verletzungs- und Beschädigungsgefahr durch Kippen des Kältegeräts.

Wird das Kältegerät von einer einzelnen Person aufgestellt, besteht eine erhöhte Verletzungs- und Beschädigungsgefahr.

Stellen Sie das Kältegerät unbedingt mit Hilfe einer zweiten Person auf.

⚠ Beschädigungsgefahr des Fußbodens.

Das Bewegen des Kältegeräts kann zu Schäden am Fußboden führen.

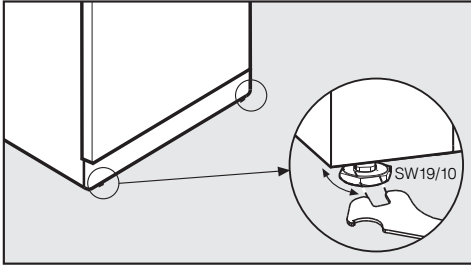
Bewegen Sie das Kältegerät vorsichtig auf empfindlichen Böden.

Zur leichteren Aufstellung befinden sich an der Rückseite des Kältegeräts oben Transportgriffe und unten Transportrollen.

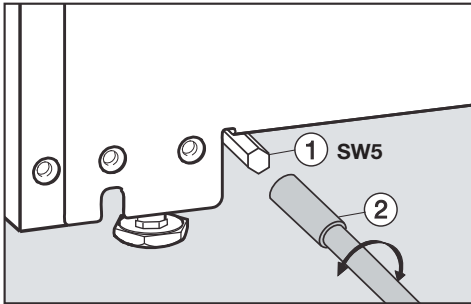
**Tipp:** Stellen Sie das Kältegerät nur im unbeladenen Zustand auf.

- Stellen Sie das Kältegerät bereits jetzt möglichst nahe an den vorgesehenen Aufstellort.
- Nehmen Sie das Netzanschlusskabel von der Geräterückseite ab.
- Entfernen Sie zuerst den Kabelhalter von der Geräterückseite.
- Bewegen Sie das Kältegerät vorsichtig an den dafür vorgesehenen Aufstellort.
- Stellen Sie das Kältegerät mit den Wandabstandhaltern (falls montiert) oder mit der Geräterückseite direkt an die Wand.

## Kältegerät ausrichten



- Richten Sie das Kältegerät über die vorderen Stellfüße mit dem beiliegenden Gabelschlüssel fest und eben aus.



Richten Sie gegebenenfalls zusätzlich die hinteren Stellfüße des Kältegerätes über die beiden vorderen Justierachsen ① (befinden sich neben den vorderen Stellfüßen) aus.

- Drehen Sie die Justierachse mit Hilfe eines Steckschlüssels ② rechtsherum, um das Kältegerät hinten anzuheben.

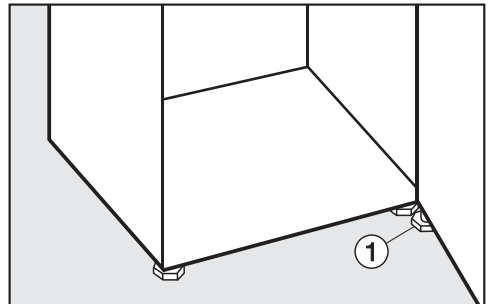
## Gerätetür abstützen

⚠ Beschädigungs- und Verletzungsgefahr durch Herausfallen der Gerätetür oder Kippen des Kältegeräts.

Liegt der zusätzliche Stellfuß ① am unteren Lagerbock nicht richtig auf dem Boden auf, kann die Gerätetür herausfallen oder das Kältegerät kippen.

Drehen Sie mit dem beiliegenden Gabelschlüssel den Stellfuß heraus bis er auf dem Boden aufliegt.

Dann drehen Sie den Stellfuß um eine weitere Viertelumdrehung heraus.

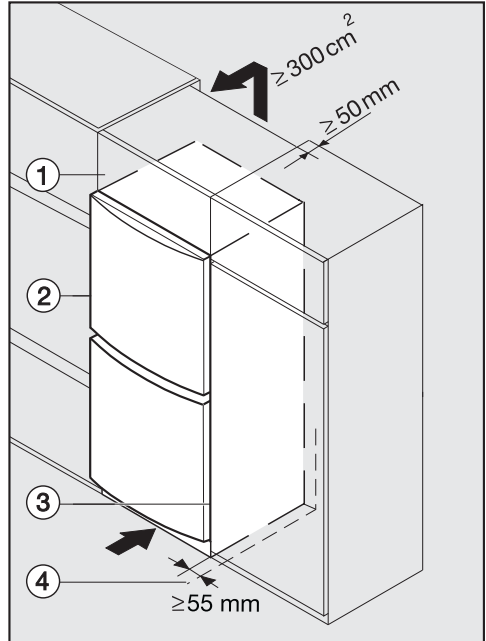


# Installation

## Kältegerät in eine Küchenzeile einbauen

⚠ Brand- und Beschädigungsgefahr durch ungenügende Belüftung. Wenn das Kältegerät nicht ausreichend belüftet wird, springt der Kompressor häufiger an und läuft über einen längeren Zeitraum. Dies führt zu einem erhöhten Energieverbrauch und zu einer erhöhten Betriebstemperatur des Kompressors, was einen Schaden des Kompressors zur Folge haben kann.

Achten Sie auf eine ausreichende Be- und Entlüftung des Kältegeräts. Halten Sie unbedingt die angegebenen Be- und Entlüftungsquerschnitte ein. Die Be- und Entlüftungsquerschnitte dürfen nicht zugedeckt oder zugestellt werden.



- ① Aufsatzschrank
- ② Kältegerät
- ③ Küchenschrank
- ④ Wand

\* Bei Kältegeräten mit montierten Wandabstandhaltern vergrößert sich die Gerätetiefe um ca. 35 mm.

Das Kältegerät kann in jede Küchenzeile eingebaut und direkt neben dem Küchenschrank aufgestellt werden. Die Gerätefront muss dann seitlich 34 mm\* und in der Gerätemitte mindestens 55 mm\* gegenüber der Küchenschrankfront vorstehen. Dadurch lässt sich die Gerätetür einwandfrei öffnen und schließen. Um das Kältegerät der Küchenzeilenhöhe anzugleichen, kann über dem Kältegerät ein entsprechender Aufsatzschrank ① angebracht werden.

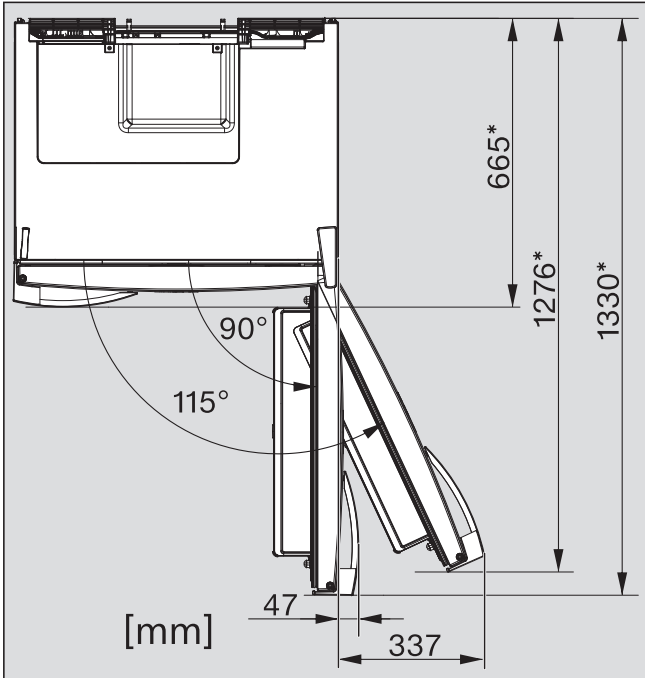
Beim Aufstellen des Kältegeräts neben einer Wand ④ ist scharnierseitig zwischen Wand ④ und Kältegerät ② ein Distanzabstand von mindestens 55 mm erforderlich.

Je größer der Entlüftungsquerschnitt, desto energiesparender arbeitet der Kompressor.

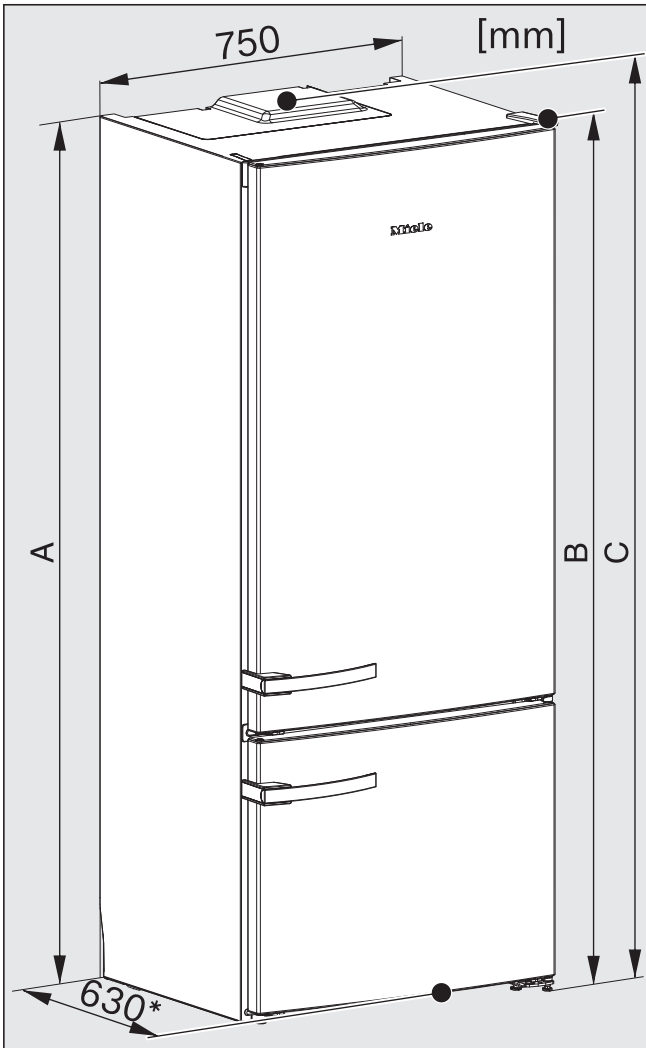
- Für die Be- und Entlüftung ist an der Rückseite des Kältegeräts ein Abluftkanal von mindestens 50 mm Tiefe über die gesamte Aufsatzschrankbreite vorzusehen.
- Der Entlüftungsquerschnitt unter der Raumdecke muss mindestens  $300 \text{ cm}^2$  betragen, damit die erwärmte Luft ungehindert abziehen kann.

# Installation

## Gerätemaße



\* Maß ohne montierte Wandabstandhalter. Werden die beiliegenden Wandabstandhalter verwendet, vergrößert sich die Gerätetiefe um 35 mm.



\* Maß ohne montierte Wandabstandhalter. Werden die beiliegenden Wandabstandhalter verwendet, vergrößert sich die Gerätetiefe um 35 mm.

	A [mm]	B [mm]	C [mm]
<b>KFN 15842 D edt/cs</b>	1.840	1.852	1.860
<b>KFN 15943 D edt/cs</b>	2.000	2.012	2.020



# Installation

## Türanschlag wechseln

Das Kältegerät wird mit einem Rechtsanschlag geliefert. Ist ein Linksanschlag erforderlich, muss der Türanschlag gewechselt werden.

**⚠ Verletzungs- und Beschädigungsgefahr beim Wechsel des Türanschlags.**

Wird der Türanschlagwechsel von einer einzelnen Person durchgeführt, besteht eine erhöhte Verletzungs- und Beschädigungsgefahr.

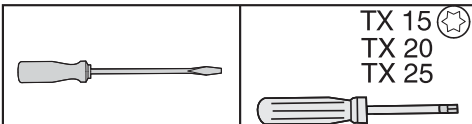
Den Türanschlag unbedingt mit Hilfe einer zweiten Person wechseln.

Ist die Türdichtung beschädigt oder aus der Nut herausgerutscht, schließt eventuell die Gerätetür nicht richtig, und die Kühlleistung nimmt ab. Im Innenraum bildet sich Kondenswasser, und es kann zur Vereisung kommen.

Beschädigen Sie nicht die Türdichtung, und achten Sie darauf, dass die Türdichtung nicht aus der Nut herausrutscht.

## Türanschlagwechsel vorbereiten

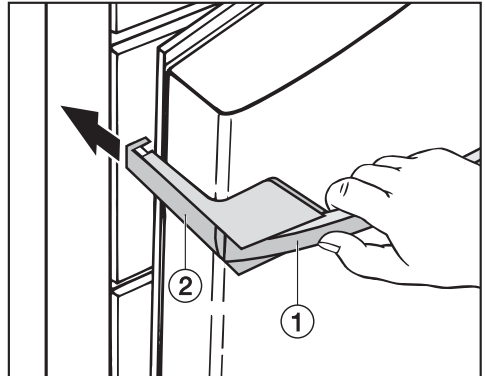
Für den Türanschlagwechsel benötigen Sie das folgende Werkzeug:



- Um die Gerätetüren und Ihren Boden während des Türanschlagwechsels vor Beschädigungen zu schützen, breiten Sie eine geeignete Unterlage auf dem Boden vor dem Gerät aus.

- Entnehmen Sie die Abstellborde / das Flaschenbord der Gerätetür.

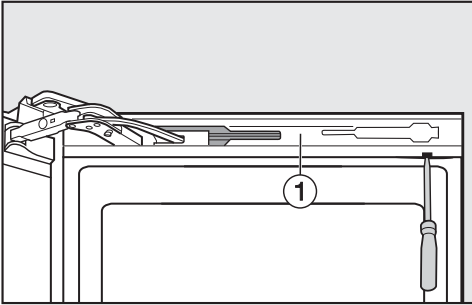
## Türgriffe abnehmen



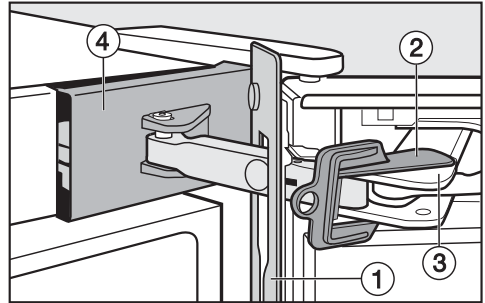
- Wenn Sie an dem Türgriff ① ziehen, schiebt sich das seitliche Griffteil ② nach hinten.
- Ziehen Sie das Griffteil ② kräftig nach hinten aus der Führung.
- Drehen Sie nun die vier Schrauben (TX15) in der Befestigungsplatte heraus und nehmen Sie den Griff ab.
- Nehmen Sie die Abdeckplatten auf der Gegenseite ab und setzen Sie sie auf die frei gewordenen Löcher.

## Oberen Türschließdämpfer abnehmen

- Öffnen Sie die obere Gerätetür.



- Lösen Sie die Blende ① vom Türschließdämpfer: Setzen Sie von unten einen Schlitz-Schraubendreher in die Aussparungen und heben Sie die Blende nach und nach vorsichtig ab.



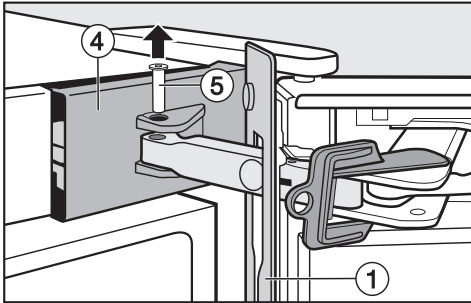
- Schieben Sie die Blende ① in Richtung Kältegerät und lassen Sie sie dort zunächst zwischen Tür und Kältegerät hängen.
- Setzen Sie die Sicherung ② (liegt dem Kältegerät bei) auf den Türschließdämpfer ③, so dass sie einrastet.

Durch die Sicherung kann das Gelenk nicht zusammen schnappen.

Entfernen Sie die rote Sicherung erst, wenn Sie dazu aufgefordert werden.

- Lösen Sie die Abdeckung ④ vorsichtig mit einem Schlitz-Schraubendreher von oben und unten aus der Verastung.

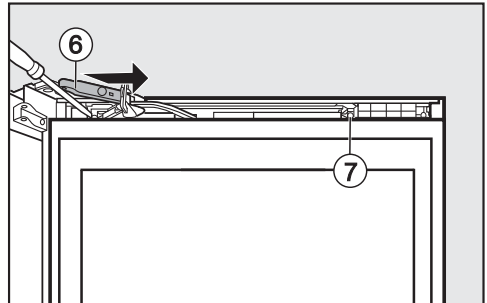
## Installation



- Drücken Sie den Bolzen ⑤ von unten nach oben mit einem Schlitz-Schraubendreher heraus.
- Nehmen Sie die Abdeckung ④ ab.

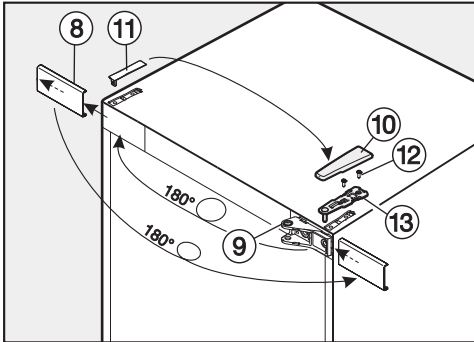
Die Verbindung zwischen Türschließdämpfer und Kältegerät ist nun gelöst.

- Nehmen Sie die Blende ① ab.



- Schieben Sie den Dämpferbügel ⑥ so weit es geht zur Griffseite.
- Lösen Sie die Schraube ⑦ am Türschließdämpfer und am Distanzstück.
- Hebeln Sie das Gehäuse mit dem Türschließdämpfer mit Hilfe eines Schlitz-Schraubendrehers in der Mitte heraus.
- Hebeln Sie das Gehäuse mit dem Türschließdämpfer anschließend von der Geräteseite aus der Verrastung.
- Legen Sie den Türschließdämpfer zur Seite.
- Schieben Sie das Distanzstück zur Scharnierseite heraus.
- Legen Sie das Distanzstück zur Seite.

## Obere Gerätetür abnehmen



- Lösen Sie die Abdeckung ⑧, indem Sie vorsichtig von unten einen Schlitzschraubendreher in die Aussparung führen und nehmen Sie sie ab.
- Schrauben Sie das Lagerteil ⑨ ab und setzen Sie es um 180° gedreht auf die Gegenseite. Die Schraublöcher dazu eventuell vorstechen.
- Nehmen Sie die obere Abdeckung ⑩ ab, indem Sie sie von hinten nach vorne schieben und dann nach oben hin abnehmen.
- Nehmen Sie die Abdeckung ⑪ nach oben hin ab.
- Schließen Sie die obere Gerätetür.

**⚠ Verletzungsgefahr beim Abnehmen der Gerätetür.**

Sobald im Folgenden die Schrauben am Lagerbock entfernt werden, ist die Gerätetür nicht mehr gesichert. Die Gerätetür muss von einer weiteren Person festgehalten werden.

**⚠ Verletzungsgefahr beim Abnehmen der oberen Gerätetür.**

Sobald der Lagerbolzen nicht im mittleren Lagerbock, sondern in der oberen Gerätetür stecken bleibt, ist die untere Gerätetür nicht gesichert und kann umfallen.

Achten Sie darauf, dass der Lagerbolzen im mittleren Lagerbock und in der unteren Gerätetür stecken bleibt.

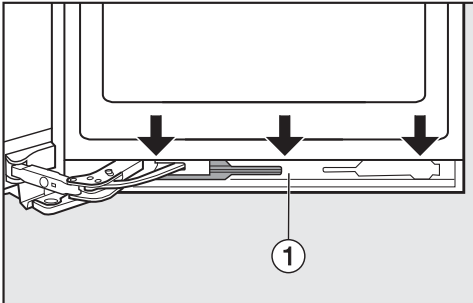
- Nehmen Sie die obere Gerätetür vorsichtig nach oben hin ab und stellen Sie sie zur Seite.
- Rasten Sie die Abdeckung ⑧ auf der Gegenseite auf.
- Setzen Sie die Abdeckung ⑪ auf die Gegenseite.

- Lösen Sie die Schrauben ⑫ am oberen Lagerbock ⑬ und ziehen Sie den Lagerbock nach oben hin ab.

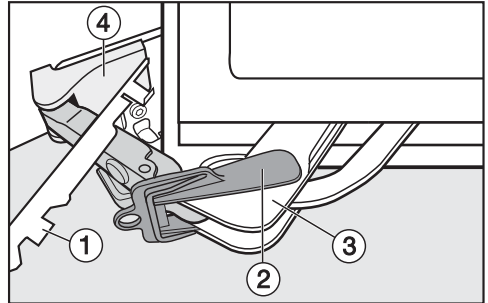
# Installation

## Unteren Türschließdämpfer abnehmen

- Öffnen Sie die untere Gerätetür.



- Lösen Sie die Blende ① vom Türschließdämpfer: Setzen Sie von oben einen Schlitzschraubendreher in die Aussparungen und heben Sie die Blende nach und nach vorsichtig ab.



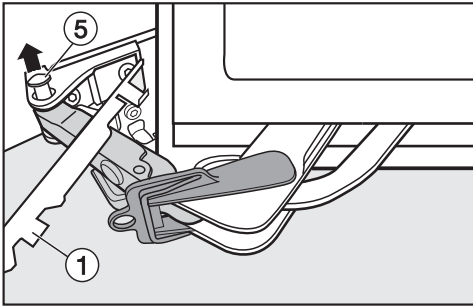
- Schieben Sie die Blende ① in Richtung Kältegerät und lassen Sie sie dort zunächst zwischen Tür und Kältegerät hängen.
- Setzen Sie die Sicherung ② (liegt dem Kältegerät bei) auf den Türschließdämpfer ③.

Durch die Sicherung kann das Gelenk nicht zusammen schnappen.

Entfernen Sie die rote Sicherung erst, wenn Sie dazu aufgefordert werden.

- Heben Sie die Abdeckung ④ vorsichtig von der Seite mit einem Schlitzschraubendreher ab.

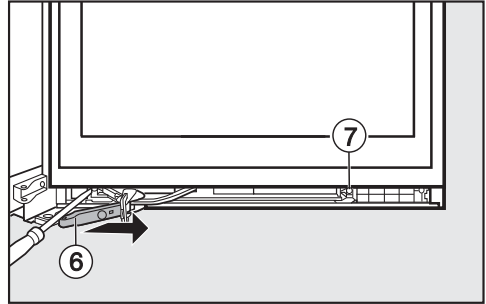
- Heben Sie das Kältegerät gegebenenfalls mit Hilfe einer weiteren Person leicht nach hinten.



- Drücken Sie den Bolzen ⑤ von unten nach oben heraus.

Die Verbindung zwischen Türschließdämpfer und Kältegerät ist nun gelöst.

- Nehmen Sie die Blende ① ab.



- Schieben Sie den Dampferbügel ⑥ so weit es geht zur Griffseite und
- Lösen Sie die Schraube ⑦ am Türschließdämpfer und am Distanzstück.
- Hebeln Sie das Gehäuse mit dem Türschließdämpfer mit Hilfe eines Schlitz-Schraubendrehers in der Mitte heraus.
- Hebeln Sie das Gehäuse mit dem Türschließdämpfer anschließend von der Geräteseite aus der Verrastung.
- Legen Sie den Türschließdämpfer zur Seite.
- Schieben Sie das Distanzstück zur Scharnierseite heraus.
- Legen Sie das Distanzstück zur Seite.

# Installation

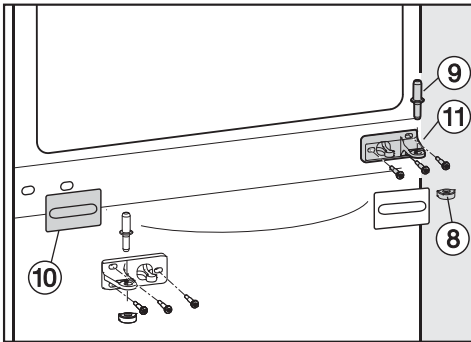
## Untere Gerätetür abnehmen

- Schließen Sie die untere Gerätetür.

**⚠ Verletzungsgefahr beim Abnehmen der unteren Gerätetür.**

Sobald Sie im Folgenden den Lagerbolzen aus der unteren Gerätetür entfernen, ist die Gerätetür nicht mehr gesichert.

Die Gerätetür muss von einer weiteren Person festgehalten werden.

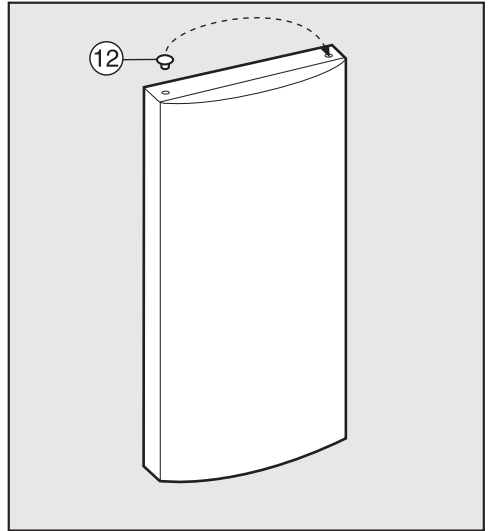


- Ziehen Sie den Lagerbolzen ⑨ in der Gerätemitte nach oben heraus.

**Tipp:** Achten Sie auf die graue Kunststoffkappe ⑧ am mittleren Lagerbock. Sie kann beim Abnehmen der Gerätetür herunterfallen.

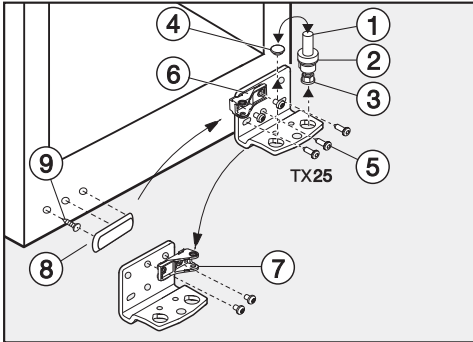
- Nehmen Sie die untere Gerätetür vorsichtig nach oben hin ab und stellen Sie sie zur Seite.
- Ziehen Sie die Abdeckung ⑩ ab.
- Schrauben Sie den Lagerbock ⑪ ab, drehen Sie ihn um 180° und schrauben Sie ihn auf die Gegenseite.
- Setzen Sie die Kunststoffkappe ⑧ um 180° gedreht wieder auf den Lagerbock ⑪ in der Mitte.

- Setzen Sie die Abdeckung ⑩ auf die Gegenseite.



- Heben Sie bei beiden Gerätetüren den Stopfen ⑫ aus der Tür Lagerbuchse und setzen Sie ihn auf die Gegenseite.

## Untere Gerätetür montieren



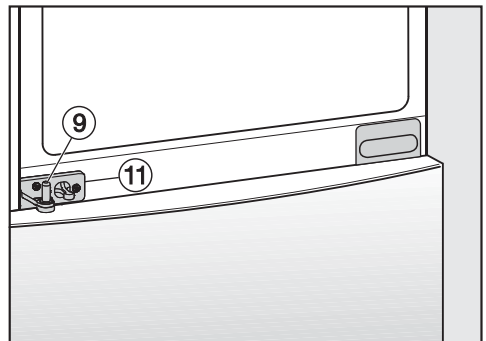
- Ziehen Sie den kompletten Lagerbolzen ① mit Scheibe ② und Stellfuß ③ nach oben heraus.
- Nehmen Sie den Stopfen ④ ab.
- Lösen Sie die Schrauben ⑤ und nehmen Sie den Lagerbock ⑥ ab.
- Schrauben Sie das Lagerteil ⑦ vom Lagerbock ⑥ ab, drehen Sie es um 180° und schrauben Sie es in das gegenüberliegende Loch vom Lagerbock.
- Setzen Sie Stopfen ④ in das andere Loch.
- Nehmen Sie die Abdeckung ⑧ ab.
- Drehen Sie die Schraube ⑨ heraus und schrauben Sie sie in das äußerste Loch auf der Gegenseite.
- Setzen Sie die Abdeckung ⑧ um 180° gedreht in die Löcher auf der Gegenseite.
- Schrauben Sie den Lagerbock ⑥ auf der Gegenseite an, dazu ausschließlich die beiden äußeren Langlöcher verwenden. Lassen Sie die mittlere

Schraube entfallen, nur so kann die Gerätetür später über die äußeren Langlöcher ausgerichtet werden.

- Wichtig. Drehen Sie den Stellfuß ③ am Lagerbolzen ① ganz herein.
- Setzen Sie den kompletten Lagerbolzen ① mit Scheibe ② und Stellfuß ③ wieder ein.

Wichtig. Die Rastnase am Lagerbolzen muss wieder nach hinten zeigen.

- Setzen Sie die untere Gerätetür von oben auf den Lagerbolzen ①.
- Schließen Sie die untere Gerätetür.

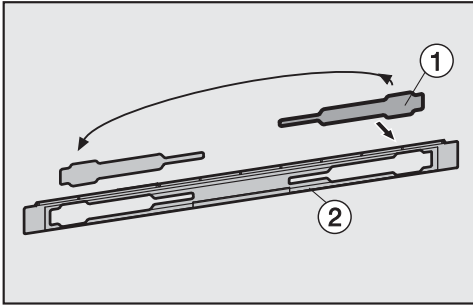


- Setzen Sie den Lagerbolzen ⑨ in der Gerätemitte durch den Lagerbock ⑪ in die untere Gerätetür.

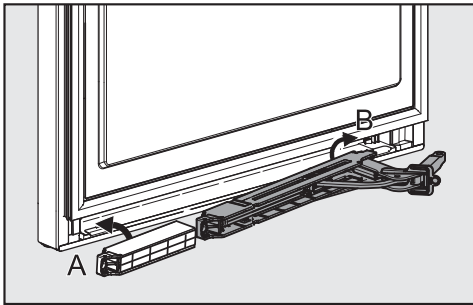


# Installation

## Unteren Türschließdämpfer einsetzen

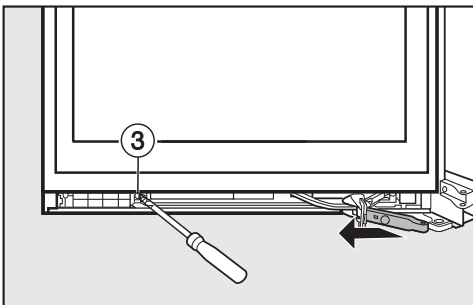


- Lösen Sie die Abdeckung ① aus der Blende ② und setzen Sie sie um 180° gedreht auf der anderen Seite wieder ein.

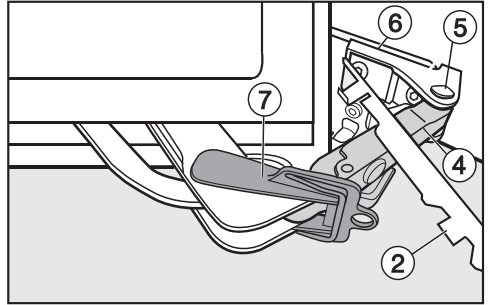


- Haken Sie das Distanzstück auf der Griffseite in die Verrastung (A).
- Haken Sie den Türschließdämpfer auf der Geräteseite in die Verrastung (B).

Schieben Sie beide Teile jeweils nach außen, so dass sie fest einrasten.



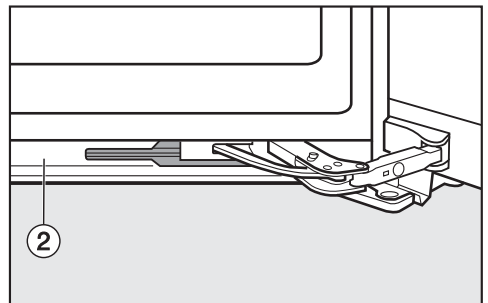
- Schrauben Sie das Distanzstück und den Türschließdämpfer mit der Schraube ③ fest.



- Hängen Sie die Blende ② auf den Dämpferbügel ④.
- Ziehen Sie den Dämpferbügel ④ zum Lagerbock und stecken Sie den Bolzen ⑤ von oben ein, so dass der Vierkant in der Vertiefung sitzt.
- Setzen Sie die Abdeckung ⑥ auf, so dass sie einrastet.

Achten Sie auf einen richtigen Sitz der Abdeckung ⑥, damit die Tür einwandfrei schließt und der Bolzen gesichert wird.

- Nehmen Sie die Sicherung ⑦ ab.

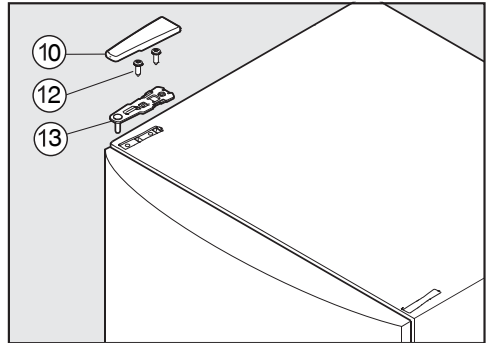


- Setzen Sie die Blende ② von oben auf den Türschließdämpfer, rasten Sie sie dabei erst unten, dann oben auf.

- Schließen Sie die untere Gerätetür.

## Obere Gerätetür montieren

- Setzen Sie die obere Gerätetür auf den Lagerbolzen ⑨ in der Gerätemitte.
- Schließen Sie die obere Gerätetür.



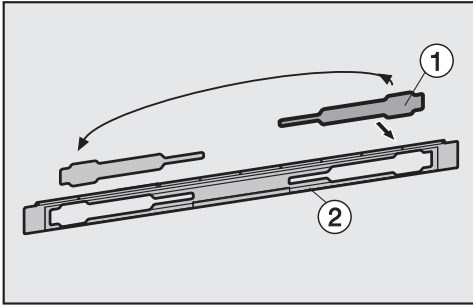
- Setzen Sie den Lagerbock ⑬ auf die Gegenseite und befestigen Sie ihn mit den Schrauben ⑫.

**Tipp:** Stechen Sie die Schraublöcher dazu vor.

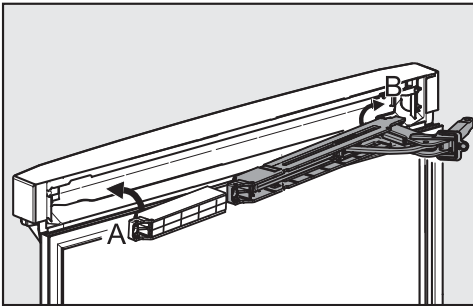
- Setzen Sie die Abdeckung ⑩ auf die Gegenseite.
- Richten Sie die Gerätetür über die Langlöcher im unteren Lagerbock zum Gerätegehäuse aus. Ziehen Sie dann die Schrauben fest an.

# Installation

## Oberen Türschließdämpfer einsetzen

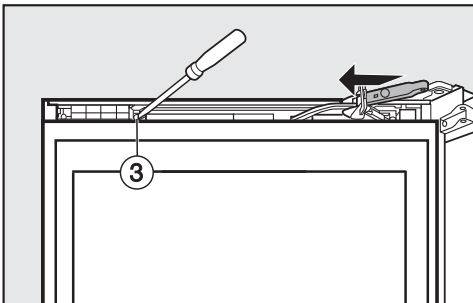


- Lösen Sie die Abdeckung ① aus der Blende ② und setzen Sie sie um 180° gedreht auf der anderen Seite wieder ein.

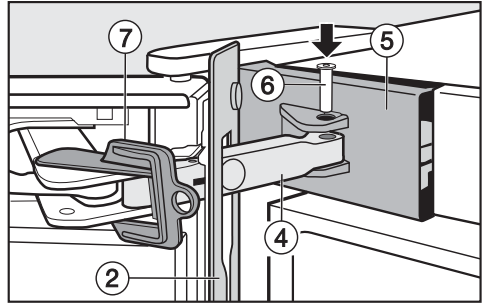


- Haken Sie das Distanzstück auf der Griffseite in die Verrastung (A).
- Haken Sie den Türschließdämpfer auf der Geräteseite in die Verrastung (B).

Schieben Sie beide Teile jeweils nach außen, so dass sie fest einrasten.



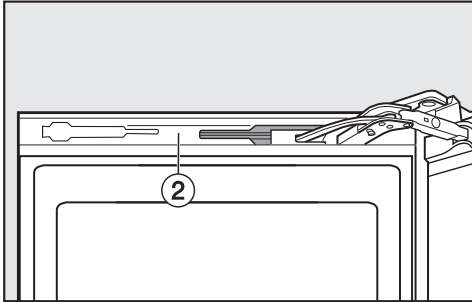
- Schrauben Sie das Distanzstück und den Türschließdämpfer mit der Schraube ③ fest.



- Hängen Sie die Blende ② auf den Dämpferbügel ④.
- Schieben Sie die Abdeckung ⑤ von der Seite auf, so dass die Öffnungen für den Bolzen ⑥ übereinander liegen.
- Ziehen Sie den Dämpferbügel ④ zum Lagerbock und stecken Sie den Bolzen ⑥ von oben ein, so dass der Vierkant in der Vertiefung sitzt.
- Rasten Sie die Abdeckung ⑤ nun komplett auf.

Achten Sie auf einen richtigen Sitz der Abdeckung ⑤, damit die Tür einwandfrei schließt und der Bolzen gesichert wird.

- Nehmen Sie die Sicherung ⑦ ab.



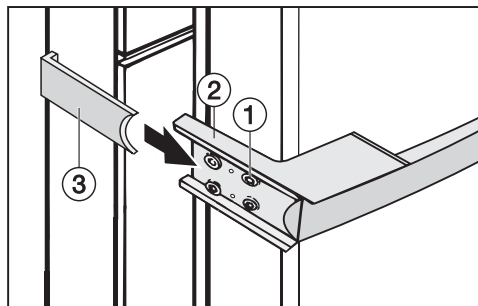
- Setzen Sie die Blende ② von oben auf den Türschließdämpfer, rasten Sie sie dabei erst unten, dann oben auf.
- Schließen Sie die obere Gerätetür.

### Türgriff wieder montieren

⚠ Beschädigungsgefahr durch falsche Montage.

Bei falscher Montage des Türgriffs kann die Türdichtung beschädigt werden.

Beachten Sie unbedingt die folgenden Hinweise zur Befestigung des Türgriffs.



- Schrauben Sie den Türgriff mit den beiden vorderen Schrauben ① zunächst locker auf der Gegenseite an.

Die Befestigungsplatte ② muss so am Türgehäuse anliegen, dass im geschlossenen Zustand der Tür die Befestigungsplatte zur Geräteaußenwand in einer Flucht liegt.

- Ziehen Sie alle 4 Schrauben ① fest an.
- Schieben Sie das seitliche Griffteil ③ von der Geräteseite aus auf die Führung der Befestigungsplatte, bis es hörbar einrastet.

Achten Sie unbedingt darauf, dass das seitliche Griffteil ③ beim Öffnen der Tür nicht die Türdichtung berührt. Die Türdichtung wird auf Dauer beschädigt.

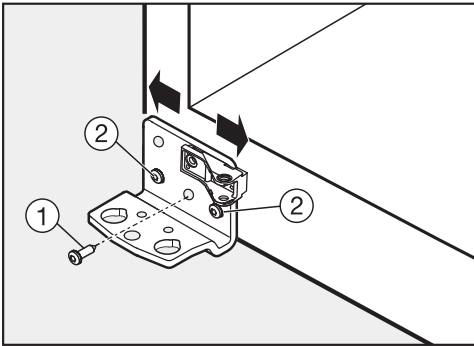
# Installation

## Gerätetüren ausrichten

Die Gerätetüren können nachträglich zum Gerätegehäuse ausgerichtet werden.

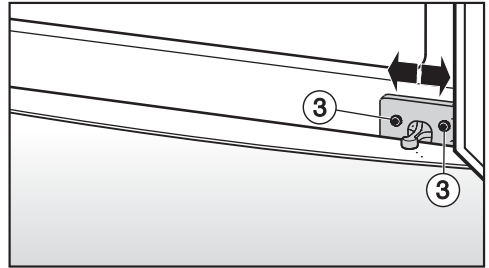
In der folgenden Abbildung wurde die Gerätetür nicht geschlossen dargestellt, damit die Vorgänge besser zu erkennen sind.

Die untere Gerätetür richten Sie über die äußeren Langlöcher im unteren Lagerbock aus:



- Entfernen Sie die mittlere Schraube ① am Lagerbock.
- Drehen Sie die beiden äußeren Schrauben ② ein wenig heraus.
- Richten Sie die Gerätetür durch das Verschieben des Lagerbocks nach links oder rechts aus.
- Ziehen Sie dann die Schrauben ② fest an, die Schraube ① muss nicht wieder angeschraubt werden.

Die obere Gerätetür richten Sie über die Langlöcher im mittleren Lagerbock aus:




- Drehen Sie die beiden Schrauben ③ ein wenig heraus.
- Richten Sie die Gerätetür durch das Verschieben des Lagerbocks nach links oder rechts aus.
- Ziehen Sie dann die Schrauben ③ fest an.


## Elektroanschluss

Das Kältegerät ist serienmäßig „steckerfertig“ für den Anschluss an eine Schutzkontakt-Steckdose ausgerüstet.

Stellen Sie das Kältegerät so auf, dass die Steckdose frei zugänglich ist. Wenn die Steckdose nicht frei zugänglich ist, dann stellen Sie sicher, dass installati-  
onsseitig eine Trennvorrichtung für jeden Pol vorhanden ist.

 **Brandgefahr durch Überhitzung.**  
Der Betrieb des Kältegeräts an Mehrfachsteckdosen und Verlängerungskabeln kann zu einer Überlastung der Kabel führen.  
Verwenden Sie aus Sicherheitsgründen keine Mehrfachsteckdosen und Verlängerungskabel.

Die Elektroanlage muss nach VDE 0100 ausgeführt sein.

Aus Sicherheitsgründen empfehlen wir die Verwendung eines Fehlerstrom-Schutzschalters (RCD) des Typs  in der zugeordneten Hausinstallation für den elektrischen Anschluss des Kältegeräts.

Eine beschädigte Netzanschlussleitung darf nur durch eine spezielle Netzanschlussleitung vom gleichen Typ ersetzt werden (erhältlich beim Miele Kundendienst). Aus Sicherheitsgründen darf der Austausch nur von einer qualifizierten Fachkraft oder vom Miele Kundendienst vorgenommen werden.

Über die Nennaufnahme und die entsprechende Absicherung gibt diese Gebrauchsanweisung oder das Typenschild Auskunft. Vergleichen Sie diese Angaben mit den Daten des Elektroanschlusses vor Ort.

Fragen Sie im Zweifelsfall eine Elektrofachkraft.

Der zeitweise oder dauerhafte Betrieb an einer autarken oder nicht netzsynchronen Energieversorgungsanlage (wie z. B. Inselnetze, Back-up-Systeme) ist möglich. Voraussetzung für den Betrieb ist, dass die Energieversorgungsanlage die Vorgaben der EN 50160 oder vergleichbar einhält.

Die in der Hausinstallation und in diesem Miele Produkt vorgesehenen Schutzmaßnahmen müssen auch im Inselbetrieb oder im nicht netzsynchronen Betrieb in ihrer Funktion und Arbeitsweise sichergestellt sein oder durch gleichwertige Maßnahmen in der Installation ersetzt werden. Wie beispielsweise in der aktuellen Veröffentlichung der VDE-AR-E 2510-2 beschrieben.