

**Sicherheitshinweise zum Einbau**

 Schäden durch unsachgemäßen Einbau.

Durch unsachgemäßen Einbau kann der Dampfgarer beschädigt werden.

Lassen Sie den Dampfgarer nur von einer qualifizierten Fachkraft einbauen.

▶ Die Anschlussdaten (Frequenz und Spannung) auf dem Typenschild des Dampfgarers müssen unbedingt mit denen des Elektronetzes übereinstimmen, damit keine Schäden am Dampfgarer auftreten.

Vergleichen Sie diese Daten vor dem Anschließen. Fragen Sie im Zweifelsfall eine Elektrofachkraft.

▶ Mehrfachsteckdosen oder Verlängerungskabel gewähren nicht die nötige Sicherheit (Brandgefahr). Schließen Sie den Dampfgarer nicht damit an das Elektronetz an.

▶ Achten Sie darauf, dass die Steckdose nach Einbau des Dampfgarers leicht zugänglich ist.

▶ Der Dampfgarer muss so platziert werden, dass der Inhalt des Garbehälters in der obersten Einschubebene eingesehen werden kann. Nur so können Verletzungen durch Überschwappen von heißem Gargut vermieden werden.

# Installation

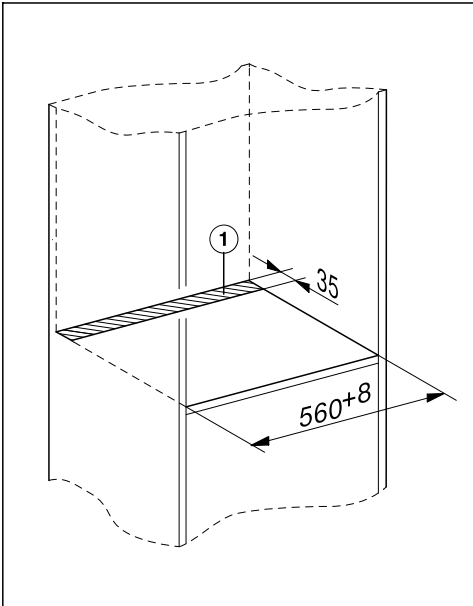
---

## Hinweise zum Einbau

Alle Maße sind in mm angegeben.

## Ausschnitt für die Verlegung der Wasserschläuche

Um Wasserschäden durch beschädigte Anschlusschläuche zu vermeiden, muss ein Ausschnitt im Zwischenboden des Umbauschranks erstellt werden.

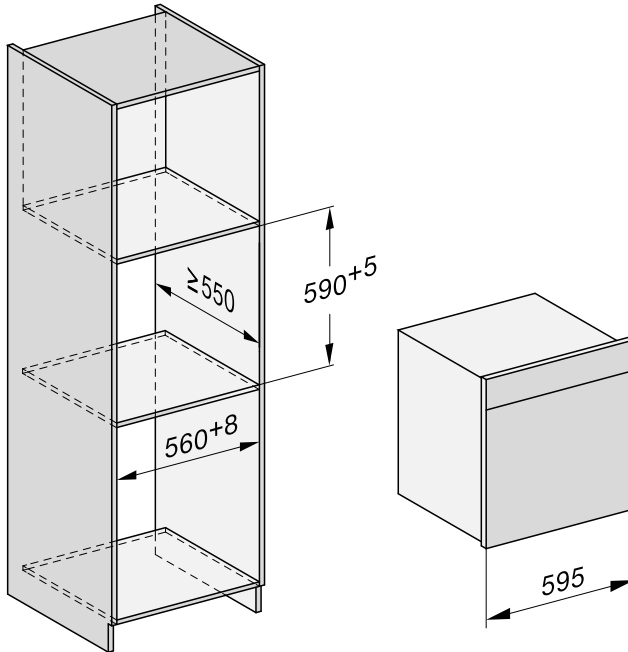


- Erstellen Sie einen Ausschnitt ① im Zwischenboden, auf den der Dampfgarer gestellt wird.

## Einbaumaße

### Einbau in einen Hochschrank

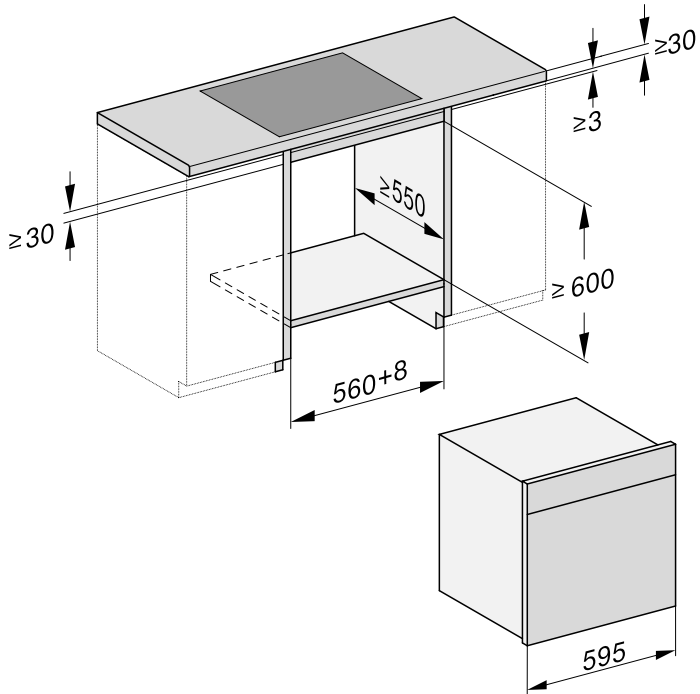
Hinter der Einbaunische darf keine Schrankrückwand vorhanden sein.



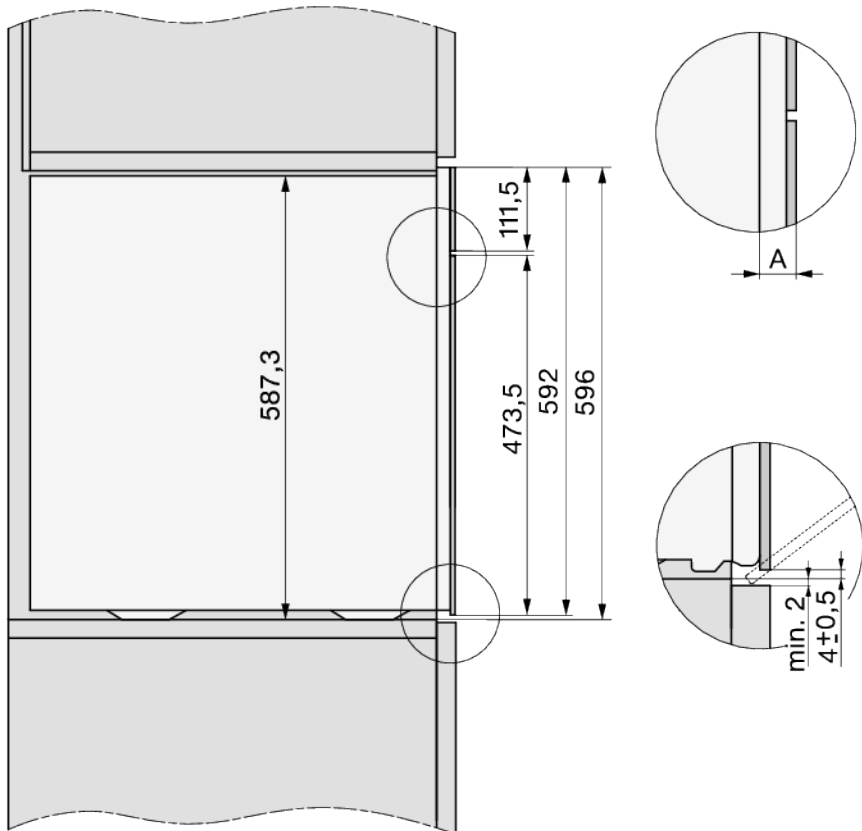
# Installation

## Einbau in einen Unterschrank

Hinter der Einbaunische darf keine Schrankrückwand vorhanden sein.



## Seitenansicht



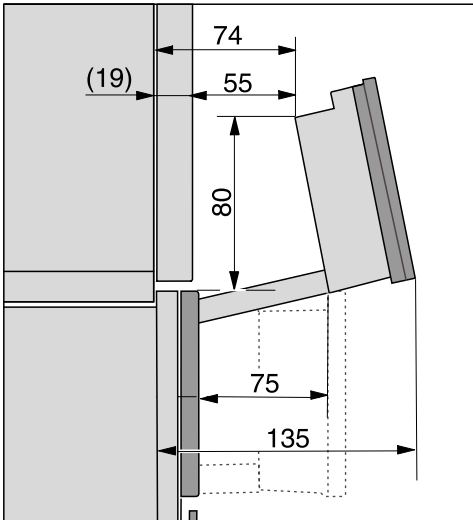
**A** Glasfront: 22 mm

Metallfront: 23,3 mm

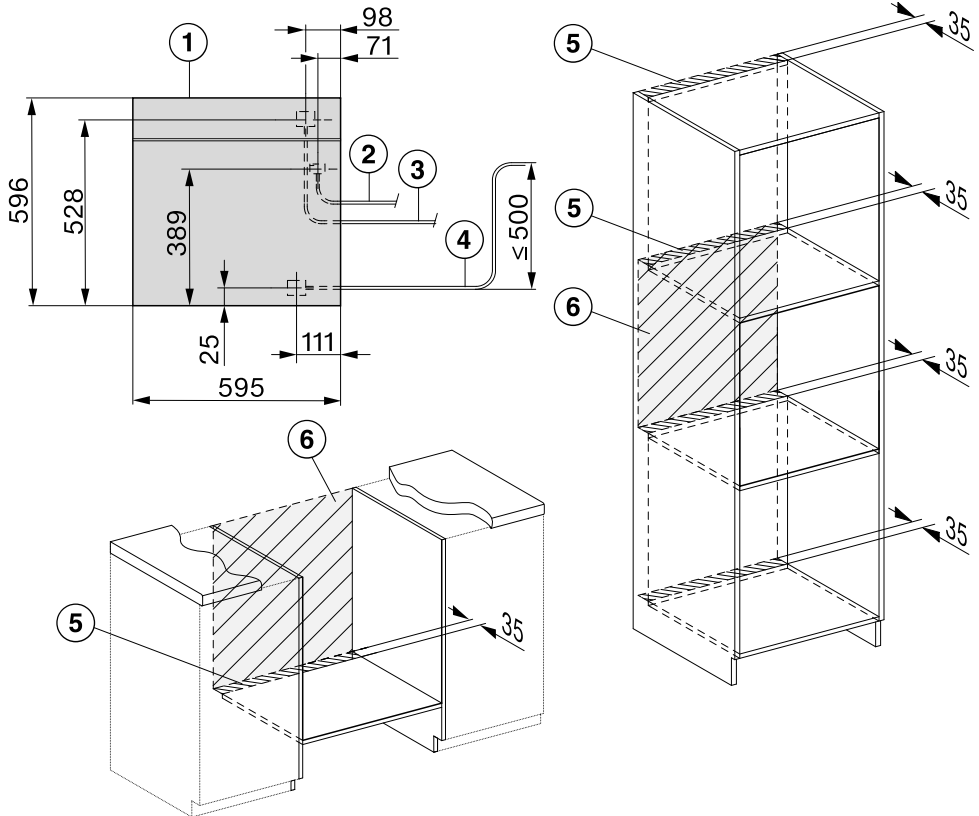
# Installation

## Schwenkbereich der Blende

Im Schwenkbereich der Blende darf sich kein Gegenstand (z. B. Türgriff) befinden, der das Öffnen und Schließen der Blende behindern kann.



## Anschlüsse und Belüftung



- ① Ansicht von vorn
- ② Netzanschlussleitung, L = 2.000 mm
- ③ Wasserzulaufschlauch (Edelstahl), L = 2.000 mm
- ④ Wasserablaufschlauch (Kunststoff), L = 3.000 mm  
Das aufsteigende Ende des Wasserablaufschlauches bis zum Anschluss an den Siphon darf nicht höher als 500 mm sein
- ⑤ Lüftungsausschnitt min. 180 cm<sup>2</sup>
- ⑥ Kein Anschluss in diesem Bereich

# Installation

## Dampfgarer einbauen

Bevor Sie den Dampfgarer einbauen und anschließen, lesen Sie unbedingt das Kapitel „Installation“, Abschnitte „Frischwasseranschluss“ und „Wasserablauf“.

- Schließen Sie die Netzanschlussleitung am Dampfgarer an.
- Führen Sie den Wasserzulauf- und -ablaufschlauch durch den Ausschnitt im Zwischenboden unterhalb der Einbaunische.

Schäden durch unsachgemäßen Transport.

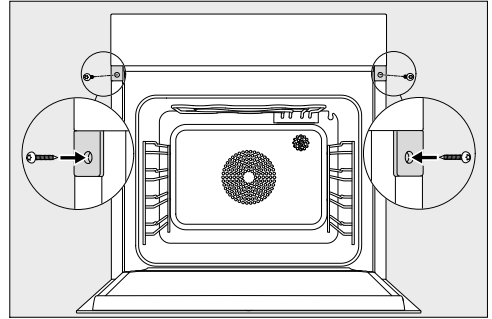
Die Tür kann beschädigt werden, wenn Sie den Dampfgarer am Türgriff tragen.

Verwenden Sie zum Tragen die Griffe seitlich am Gehäuse.

Der Dampferzeuger arbeitet nicht fehlerfrei, wenn der Dampfgarer nicht waagrecht steht.

Eine Abweichung von der Waagerechten darf maximal 2° betragen.


- Schieben Sie den Dampfgarer in die Einbaunische und richten Sie ihn aus. Achten Sie darauf, dass die Netzanschlussleitung und die Wasserschläuche nicht eingeklemmt oder beschädigt werden.
- Öffnen Sie die Tür.



- Befestigen Sie den Dampfgarer mit den mitgelieferten Holzschrauben (3,5 x 25 mm) an den Seitenwänden des Schrankes.
- Schließen Sie den Dampfgarer an Wasserzulauf und -ablauf an (siehe Kapitel „Installation“, Abschnitte „Frischwasseranschluss“ und „Wasserablauf“).
- Schließen Sie den Dampfgarer an das Elektronetz an.
- Überprüfen Sie alle Funktionen des Dampfgarers anhand der Gebrauchsanweisung.




## Frischwasseranschluss

 Verletzungs- und Beschädigungsgefahr durch unsachgemäßes Anschließen.

Ein unsachgemäßes Anschließen kann Personen verletzen und/oder Sachschäden verursachen.

Der Frischwasseranschluss darf nur von qualifizierten Fachkräften ausgeführt werden.

 Gesundheitsgefährdung und Beschädigungsgefahr durch verunreinigtes Wasser.

Die Qualität des einlaufenden Wassers muss der Trinkwasserverordnung des jeweiligen Landes entsprechen, in dem der Dampfgarer betrieben wird.


Schließen Sie den Dampfgarer an Trinkwasser an.

Der Anschluss an die Wasserversorgung muss nach den gültigen Vorschriften des jeweiligen Landes erfolgen. Ebenso müssen alle Geräte und Vorrichtungen, die für die Wasserzuführung zum Dampfgarer verwendet werden, den gültigen Vorschriften des jeweiligen Landes entsprechen.

Der Dampfgarer entspricht den Anforderungen der IEC 61770 und EN 61770.

Der Dampfgarer darf ausschließlich an eine Kaltwasserleitung angeschlossen werden.

Wenn eine hauseigene Enthärtungsanlage vorgeschaltet ist, muss darauf geachtet werden, dass die elektrische Leitfähigkeit des Wassers erhalten bleibt.

 Wasserschäden durch Verschmutzungen.

Verschmutzungen in der Wasserleitung können sich im Ventil des Dampfgarers ablagern. Das Ventil schließt nicht mehr und Wasser läuft aus.

Spülen Sie die Wasserleitungen bevor der Dampfgarer angeschlossen wird, oder wenn Arbeiten an der Wasserleitung durchgeführt wurden.

Ein Rückflussverhinderer ist nicht erforderlich, denn der Dampfgarer entspricht den gültigen DIN-Normen.

Der Wasseranschlussdruck muss zwischen 100 kPa (1 bar) und 600 kPa (6 bar) liegen. Wenn der Druck höher als 600 kPa ist, bauen Sie ein Druckminderventil ein.

Zwischen dem Edelstahlschlauch und dem Hauswasseranschluss muss ein Absperrhahn vorhanden sein, um im Bedarfsfall die Wasserzuführung unterbrechen zu können. Achten Sie darauf, dass der Absperrhahn leicht zugänglich ist, wenn der Dampfgarer eingebaut ist.

# Installation

## Edelstahlschlauch am Dampfgarer befestigen

Verwenden Sie ausschließlich den mitgelieferten Edelstahlschlauch. Der Edelstahlschlauch darf nicht gekürzt, verlängert oder durch einen anderen Schlauch ersetzt werden.

Tauschen Sie einen defekten Edelstahlschlauch ausschließlich durch ein Miele Originalersatzteil aus. Sie erhalten den lebensmittelgeeigneten Edelstahlschlauch im Miele Webshop, beim Miele Kundendienst oder bei ihrem Miele Fachhändler.

Der mitgelieferte Edelstahlschlauch hat eine Länge von 2.000 mm.

- Entfernen Sie die Abdeckkappe vom Frischwasseranschluss an der Rückseite des Dampfgarers.
- Nehmen Sie die **abgewinkelte** Seite des Edelstahlschlauchs und kontrollieren Sie, ob ein Dichtungsring vorhanden ist. Setzen Sie diesen gegebenenfalls ein.
- Drehen Sie die Überwurfmutter des Edelstahlschlauchs auf das Gewinde des Frischwasseranschlusses.
- Achten Sie auf einen festen und dichten Sitz der Verschraubung.

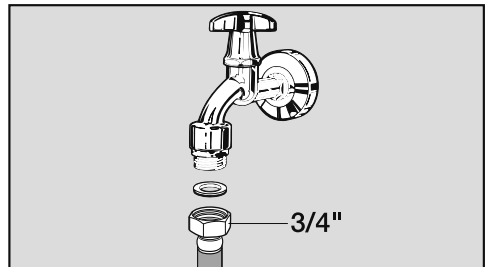
## Wasserzuführung anschließen

⚠ Trennen Sie den Dampfgarer vom Elektronetz, bevor Sie das Gerät an die Wasserleitung anschließen. Sperren Sie die Wasserversorgung ab, bevor Sie den Dampfgarer an die Wasserleitung anschließen.

Achten Sie darauf, dass der Absperrhahn auch im eingebauten Zustand des Dampfgarers zugänglich ist.

Um den Dampfgarer an die Wasserzuführung anzuschließen, ist ein Wasserhahn mit 3/4"-Anschlussgewinde erforderlich.

- Kontrollieren Sie, ob ein Dichtungsring vorhanden ist. Setzen Sie gegebenenfalls diesen ein.



- Schließen Sie den Edelstahlschlauch an den Absperrhahn an.
- Achten Sie auf einen festen Sitz der Verschraubung.
- Öffnen Sie langsam den Absperrhahn der Wasserzuführung und prüfen Sie, ob der Frischwasseranschluss dicht ist. Korrigieren Sie gegebenenfalls den Sitz der Dichtung und die Verschraubung.

## Wasserablauf

Damit ein vollständiges Abfließen des Abwassers gewährleistet ist, darf der Abwassersiphon nicht höher verlegt werden als der Abwasseranschluss am Dampfgarer.

Das aufsteigende Ende des Wasserablaufschlauches bis zum Anschluss an den Siphon darf nicht höher als 500 mm sein.

Der mitgelieferte Wasserablaufschlauch darf nicht gekürzt werden.

Der Wasserablauf kann an einen

- Auf- oder Unterputzsiphon mit festem Schlauchanschluss angeschlossen werden
- an den Geräteanschluss des Spülensiphons angeschlossen werden

Die Abwassertemperatur beträgt 70 °C.

Wir empfehlen, nur Originalschläuche vom Hersteller zu verwenden.

## Wasserablauf anschließen


- Schließen Sie den Wasserablaufschlauch mit der Schlauchtülle am Siphon an.
- Befestigen Sie den Wasserablaufschlauch mit der Schlauchschelle.

# Installation


## Elektroanschluss

Der Dampfgarer ist serienmäßig „steckerfertig“ für den Anschluss an eine Schutzkontakt-Steckdose ausgerüstet.

Stellen Sie den Dampfgarer so auf, dass die Steckdose frei zugänglich ist. Wenn die Steckdose nicht frei zugänglich ist, dann stellen Sie sicher, dass installationsseitig eine Trennvorrichtung für jeden Pol vorhanden ist.

 **Brandgefahr durch Überhitzung.**  
Der Betrieb des Dampfgarers an Mehrfachsteckdosen und Verlängerungskabeln kann zu einer Überlastung der Kabel führen.  
Verwenden Sie aus Sicherheitsgründen keine Mehrfachsteckdosen und Verlängerungskabel.

Die Elektroanlage muss nach VDE 0100 ausgeführt sein.

Aus Sicherheitsgründen empfehlen wir die Verwendung eines Fehlerstrom-Schutzschalters (RCD) des Typs  in der zugeordneten Hausinstallation für den elektrischen Anschluss des Dampfgarers.

Eine beschädigte Netzanschlussleitung darf nur durch eine spezielle Netzanschlussleitung vom gleichen Typ ersetzt werden (erhältlich beim Miele Kundendienst). Aus Sicherheitsgründen darf der Austausch nur von einer qualifizierten Fachkraft oder vom Miele Kundendienst vorgenommen werden.

Über die Nennaufnahme und die entsprechende Absicherung gibt diese Gebrauchsanweisung oder das Typenschild Auskunft. Vergleichen Sie diese Angaben mit den Daten des Elektroanschlusses vor Ort.

Fragen Sie im Zweifelsfall eine Elektrofachkraft.

Der zeitweise oder dauerhafte Betrieb an einer autarken oder nicht netzsynchronen Energieversorgungsanlage (wie z. B. Inselnetze, Back-up-Systeme) ist möglich. Voraussetzung für den Betrieb ist, dass die Energieversorgungsanlage die Vorgaben der EN 50160 oder vergleichbar einhält.

Die in der Hausinstallation und in diesem Miele Produkt vorgesehenen Schutzmaßnahmen müssen auch im Inselbetrieb oder im nicht netzsynchronen Betrieb in ihrer Funktion und Arbeitsweise sichergestellt sein oder durch gleichwertige Maßnahmen in der Installation ersetzt werden. Wie beispielsweise in der aktuellen Veröffentlichung der VDE-AR-E 2510-2 beschrieben.