

Sicherheitshinweise zum Einbau

 Schäden durch unsachgemäßen Einbau.

Durch unsachgemäßen Einbau kann der Dampfgarer beschädigt werden.

Lassen Sie den Dampfgarer nur von einer qualifizierten Fachkraft einbauen.

▶ Die Anschlussdaten (Frequenz und Spannung) auf dem Typenschild des Dampfgarers müssen unbedingt mit denen des Elektronetzes übereinstimmen, damit keine Schäden am Dampfgarer auftreten.

Vergleichen Sie diese Daten vor dem Anschließen. Fragen Sie im Zweifelsfall eine Elektrofachkraft.

▶ Mehrfachsteckdosen oder Verlängerungskabel gewähren nicht die nötige Sicherheit (Brandgefahr). Schließen Sie den Dampfgarer nicht damit an das Elektronetz an.

▶ Achten Sie darauf, dass die Steckdose nach Einbau des Dampfgarers leicht zugänglich ist.

▶ Der Dampfgarer muss so platziert werden, dass der Inhalt des Garbehälters in der obersten Einschubebene eingesehen werden kann. Nur so können Verletzungen durch Überschwappen von heißem Gargut vermieden werden.

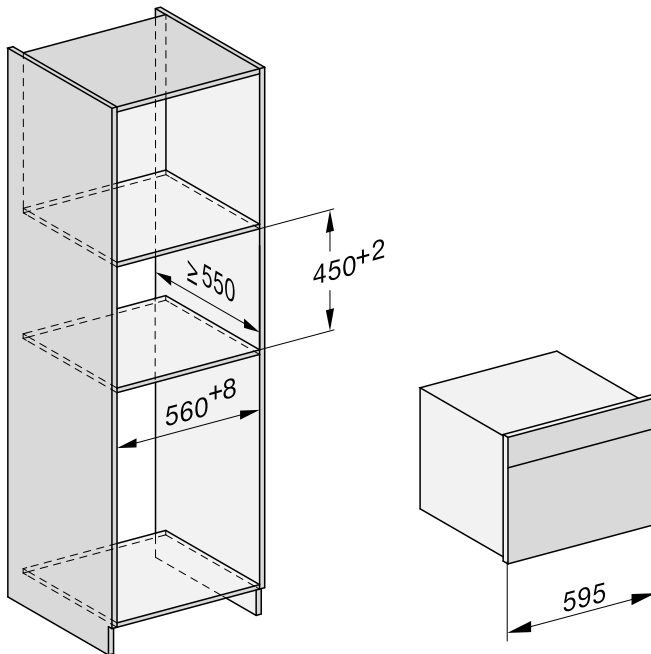
Installation

Einbaumaße

Alle Maße sind in mm angegeben.

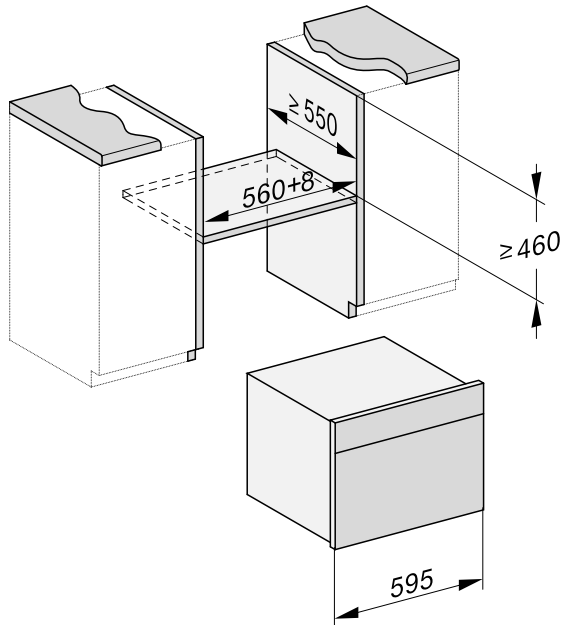
Einbau in einen Hochschrank

Hinter der Einbaunische darf keine Schrankrückwand vorhanden sein.



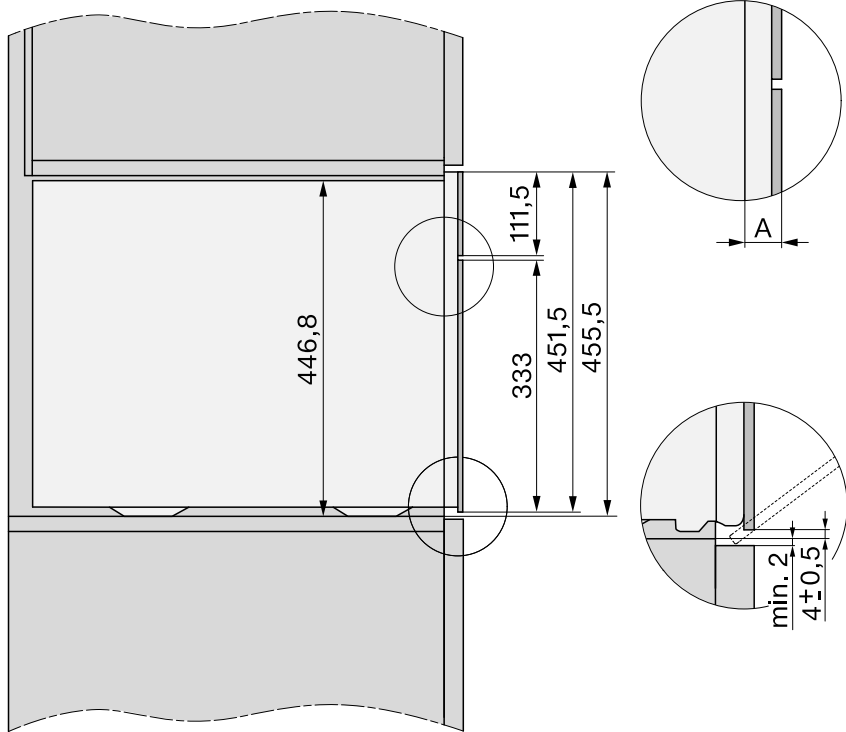
Einbau in einen Unterschrank

Hinter der Einbaunische darf keine Schrankrückwand vorhanden sein.



Installation

Seitenansicht

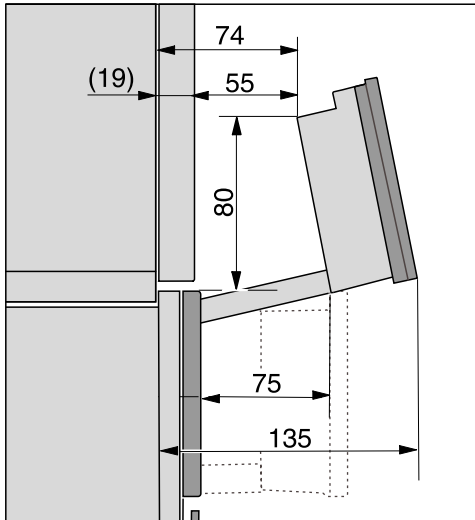


A Glasfront: 22 mm

Metallfront: 23,3 mm

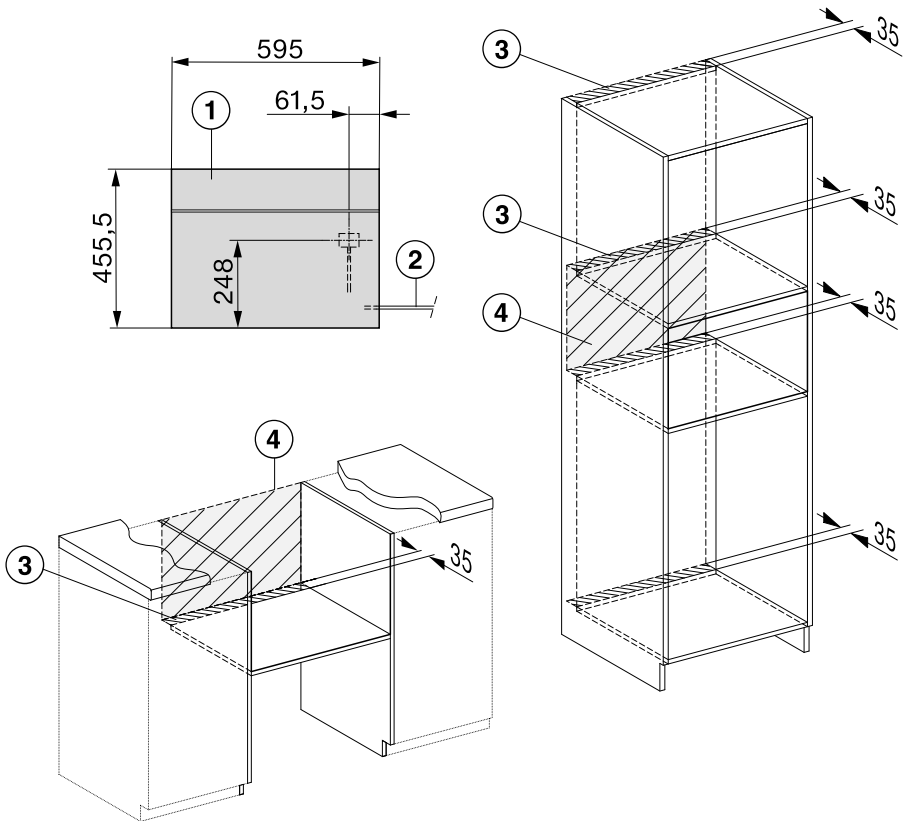
Schwenkbereich der Blende

Im Schwenkbereich der Blende darf sich kein Gegenstand (z. B. Türgriff) befinden, der das Öffnen und Schließen der Blende behindern kann.



Installation

Anschluss und Belüftung



- ① Ansicht von vorn
- ② Netzanschlussleitung, L = 2.000 mm
- ③ Lüftungsausschnitt min. 180 cm²
- ④ Kein Anschluss in diesem Bereich

Dampfgarer einbauen

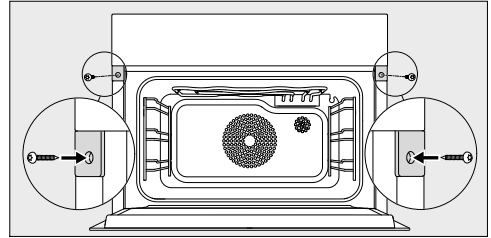
- Schließen Sie die Netzanschlussleitung am Dampfgarer an.

Verwenden Sie zum Tragen des Dampfgarers die Griffe seitlich am Gehäuse.

Der Dampferzeuger arbeitet nicht fehlerfrei, wenn der Dampfgarer nicht waagrecht steht.

Eine Abweichung von der Waagerechten darf maximal 2° betragen.

- Schieben Sie den Dampfgarer in die Einbaunische und richten Sie ihn aus. Achten Sie darauf, dass die Netzanschlussleitung nicht eingeklemmt oder beschädigt wird.
- Öffnen Sie die Tür.




- Befestigen Sie den Dampfgarer mit den mitgelieferten Holzschrauben (3,5 x 25 mm) an den Seitenwänden des Schrankes.
- Schließen Sie den Dampfgarer an das Elektronetz an.
- Überprüfen Sie alle Funktionen des Dampfgarers anhand der Gebrauchsanweisung.

Installation


Elektroanschluss

Der Dampfgarer ist serienmäßig „steckerfertig“ für den Anschluss an eine Schutzkontakt-Steckdose ausgerüstet.

Stellen Sie den Dampfgarer so auf, dass die Steckdose frei zugänglich ist. Wenn die Steckdose nicht frei zugänglich ist, dann stellen Sie sicher, dass installationsseitig eine Trennvorrichtung für jeden Pol vorhanden ist.

 **Brandgefahr durch Überhitzung.**
Der Betrieb des Dampfgarers an Mehrfachsteckdosen und Verlängerungskabeln kann zu einer Überlastung der Kabel führen.
Verwenden Sie aus Sicherheitsgründen keine Mehrfachsteckdosen und Verlängerungskabel.

Die Elektroanlage muss nach VDE 0100 ausgeführt sein.

Aus Sicherheitsgründen empfehlen wir die Verwendung eines Fehlerstrom-Schutzschalters (RCD) des Typs  in der zugeordneten Hausinstallation für den elektrischen Anschluss des Dampfgarers.

Eine beschädigte Netzanschlussleitung darf nur durch eine spezielle Netzanschlussleitung vom gleichen Typ ersetzt werden (erhältlich beim Miele Kundendienst). Aus Sicherheitsgründen darf der Austausch nur von einer qualifizierten Fachkraft oder vom Miele Kundendienst vorgenommen werden.

Über die Nennaufnahme und die entsprechende Absicherung gibt diese Gebrauchsanweisung oder das Typenschild Auskunft. Vergleichen Sie diese Angaben mit den Daten des Elektroanschlusses vor Ort.

Fragen Sie im Zweifelsfall eine Elektrofachkraft.

Der zeitweise oder dauerhafte Betrieb an einer autarken oder nicht netzsynchronen Energieversorgungsanlage (wie z. B. Inselnetze, Back-up-Systeme) ist möglich. Voraussetzung für den Betrieb ist, dass die Energieversorgungsanlage die Vorgaben der EN 50160 oder vergleichbar einhält.

Die in der Hausinstallation und in diesem Miele Produkt vorgesehenen Schutzmaßnahmen müssen auch im Inselbetrieb oder im nicht netzsynchronen Betrieb in ihrer Funktion und Arbeitsweise sichergestellt sein oder durch gleichwertige Maßnahmen in der Installation ersetzt werden. Wie beispielsweise in der aktuellen Veröffentlichung der VDE-AR-E 2510-2 beschrieben.