

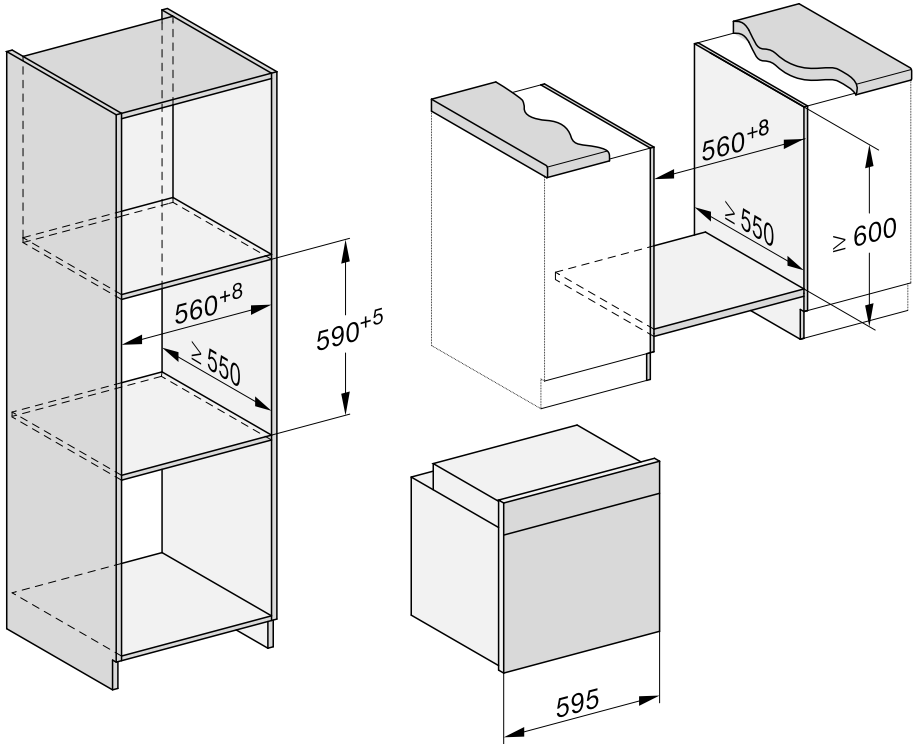
Installation

Einbaumaße

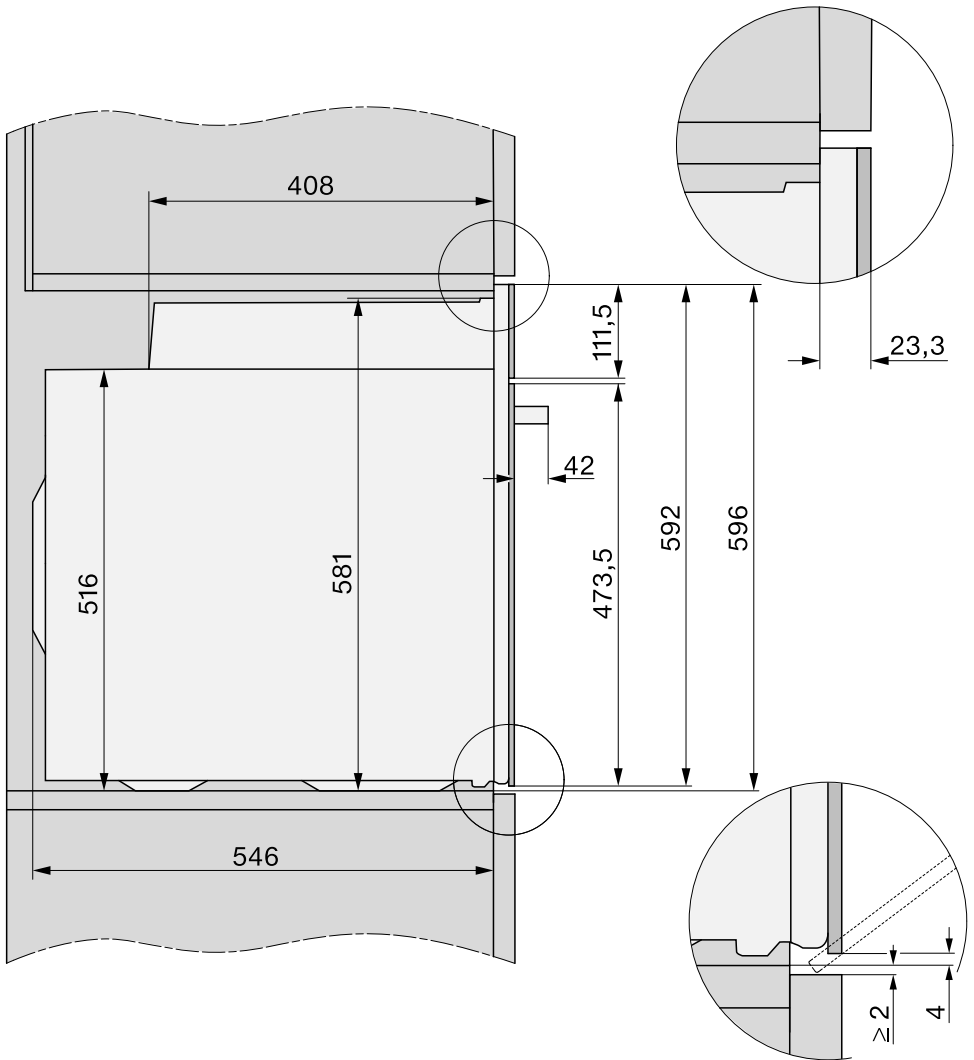
Die Maßangaben erfolgen in mm.

Einbau in einen Hoch- oder Unterschrank

Wenn der Backofen unter einem Kochfeld eingebaut werden soll, beachten Sie die Hinweise zum Einbau des Kochfeldes sowie die Einbauhöhe des Kochfeldes.

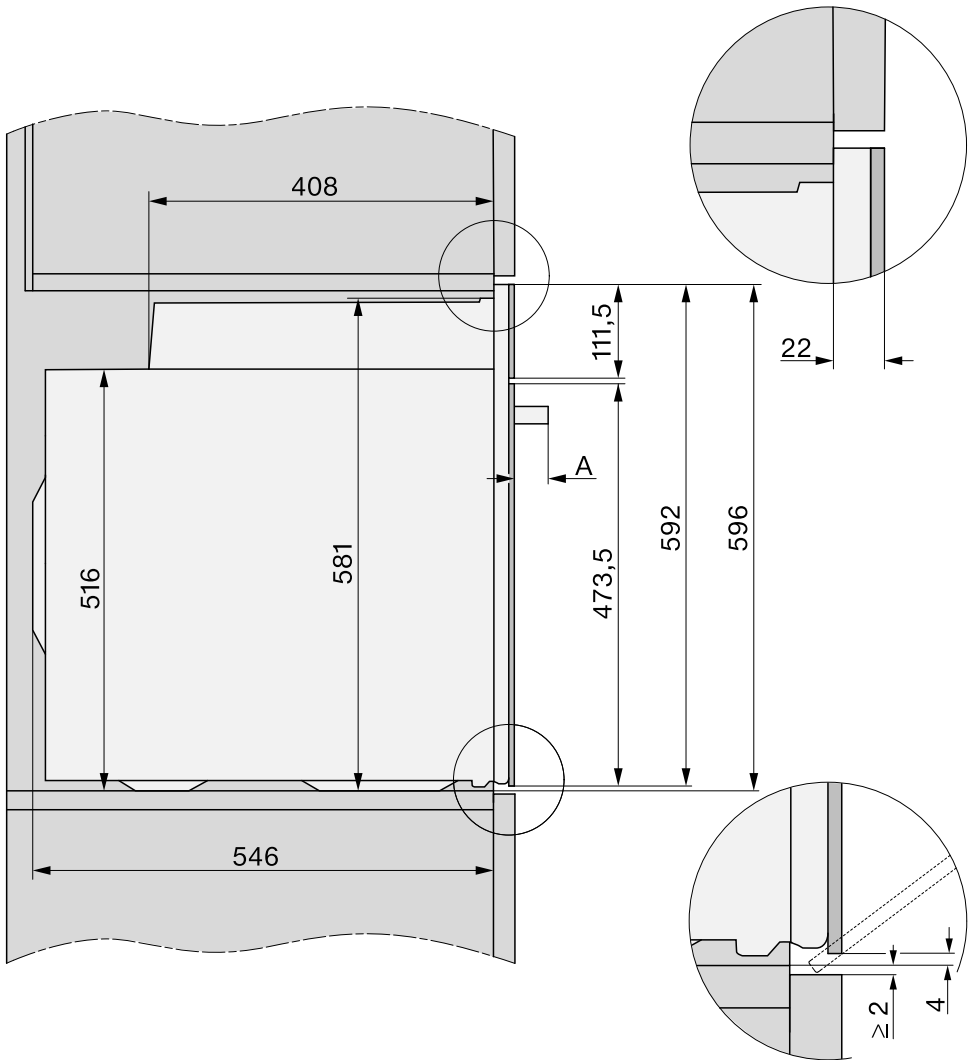


Seitenansicht H 22xx



Installation

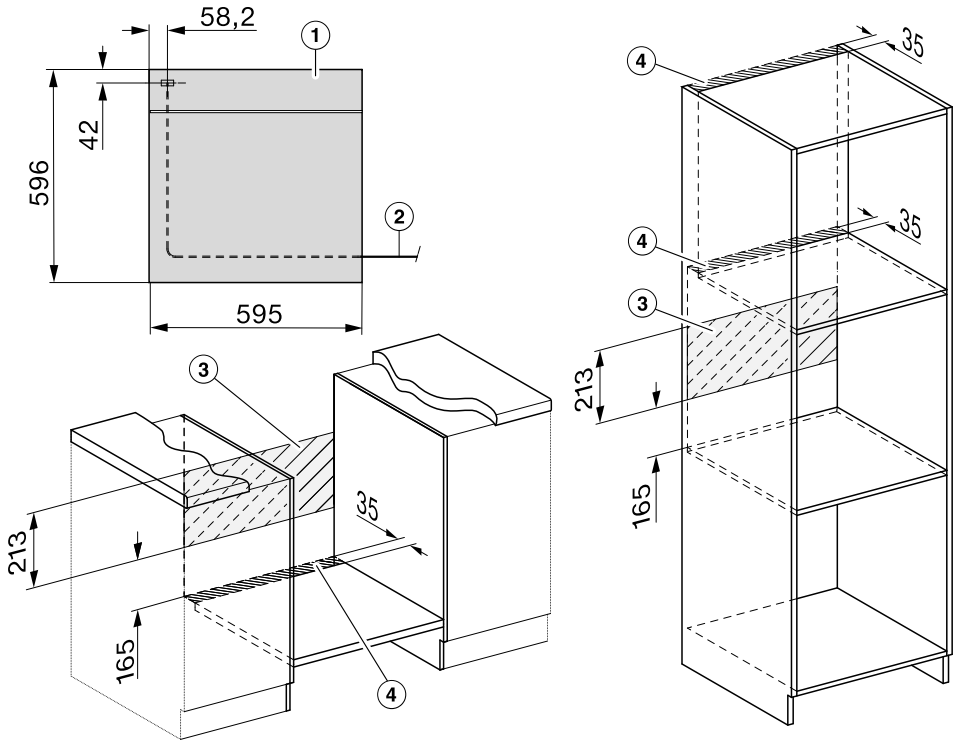
Seitenansicht H 25xx, H 27xx, H 28xx



A H 25xx, H 27xx: 43 mm

H 28xx: 47 mm

Anschlüsse und Belüftung



- ① Ansicht von vorn
- ② Netzanschlussleitung, Länge = 1.500 mm
- ③ Kein Anschluss in diesem Bereich
- ④ Lüftungsausschnitt min. 150 cm²

Installation

Herd einbauen

Verwenden Sie den Herd nur im eingebauten Zustand, damit der sichere Betrieb gewährleistet ist.

Der Herd benötigt für den einwandfreien Betrieb eine ausreichende Kühlluftzufuhr. Die erforderliche Kühlluft darf nicht durch andere Wärmequellen (z. B. Festbrennstoff-Öfen) übermäßig erwärmt werden.

Beachten Sie beim Einbau unbedingt:

Stellen Sie sicher, dass der Zwischenboden, auf den der Herd gestellt wird, nicht an der Wand anliegt. Montieren Sie keine Wärmeschutzleisten an den Seitenwänden des Umbauschranks.

Vor dem Einbau

- Stellen Sie sicher, dass die Netzanschlussdose spannungslos ist.
- Beachten Sie das Anschlussschema auf dem Herd.
- Entfernen Sie den Gehäusedeckel, um die Einzeladern der Netzanschlussleitung an den Anschlussklemmen befestigen zu können.

Allen Herden H 2xxx I, die mit einem Induktionskochfeld kombiniert werden, liegt zusätzlich ein Ferritring bei. Ziehen Sie alle Einzeladern der Netzanschlussleitung **außer** der Erdungsleitung zuerst durch die Öffnung des Ferritrings, bevor Sie diese Einzeladern an den Anschlussklemmen befestigen.

- Befestigen Sie die Einzeladern an den entsprechenden Anschlussklemmen.
- Befestigen Sie den Gehäusedeckel wieder.

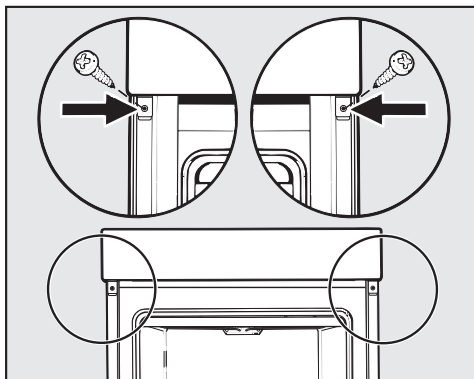
Herd einbauen

- Schließen Sie den Herd elektrisch an.
- Stellen Sie den Herd vor den Unterschrank.
- Stecken Sie den Stecker des eingebauten Kochfeldes in die Kupplung des Herdes.

Die Tür kann beschädigt werden, wenn Sie den Herd am Türgriff tragen. Verwenden Sie zum Tragen die Griffmulden seitlich am Gehäuse.

Es ist sinnvoll, vor dem Einbau die Tür auszubauen (siehe Kapitel „Reinigung und Pflege“, Abschnitt „Tür ausbauen“) und das Zubehör herauszunehmen. Der Herd ist dann leichter, wenn Sie ihn in den Umbauschrank schieben, und Sie tragen ihn nicht aus Versehen am Türgriff.

- Schieben Sie den Herd in den Unterschrank und richten Sie ihn aus.
- Öffnen Sie die Tür, wenn Sie sie nicht ausgebaut haben.



- Befestigen Sie den Herd mit den mitgelieferten Schrauben an den Seitenwänden des Umbauschranks.
- Bauen Sie die Tür gegebenenfalls wieder ein (siehe Kapitel „Reinigung und Pflege“, Abschnitt „Tür einbauen“).

Installation

Backofen einbauen

Verwenden Sie den Backofen nur im eingebauten Zustand, damit der sichere Betrieb gewährleistet ist.

Der Backofen benötigt für den einwandfreien Betrieb eine ausreichende Kühlluftzufuhr. Die erforderliche Kühlluft darf nicht durch andere Wärmequellen (z. B. Festbrennstoff-Öfen) übermäßig erwärmt werden.

Beachten Sie beim Einbau unbedingt:

Stellen Sie sicher, dass der Zwischenboden, auf den der Backofen gestellt wird, nicht an der Wand anliegt.

Montieren Sie keine Wärmeschutzleisten an den Seitenwänden des Umbauschranks.

- Schließen Sie den Backofen elektrisch an.

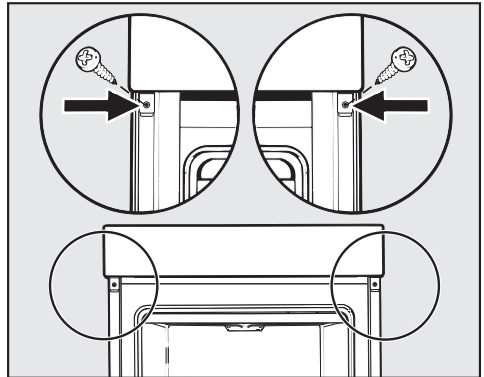
Die Tür kann beschädigt werden, wenn Sie den Backofen am Türgriff tragen.

Verwenden Sie zum Tragen die Griffmulden seitlich am Gehäuse.

Es ist sinnvoll, vor dem Einbau die Tür auszubauen (siehe Kapitel „Reinigung und Pflege“, Abschnitt „Tür ausbauen“) und das Zubehör herauszunehmen. Der Backofen ist dann leichter, wenn Sie ihn in den Umbauschrank schieben, und Sie tragen ihn nicht aus Versehen am Türgriff.

- Schieben Sie den Backofen in den Umbauschrank und richten Sie den Backofen aus.

- Öffnen Sie die Tür, wenn Sie die Tür nicht ausgebaut haben.



- Befestigen Sie den Backofen mit den mitgelieferten Schrauben an den Seitenwänden des Umbauschranks.
- Bauen Sie die Tür gegebenenfalls wieder ein (siehe Kapitel „Reinigung und Pflege“, Abschnitt „Tür einbauen“).

Elektroanschluss



Verletzungsgefahr!

Durch unsachgemäße Installations- und Wartungsarbeiten oder Reparaturen können erhebliche Gefahren für den Benutzer entstehen, für die Miele nicht haftet.

Der Anschluss an das Elektronetz darf nur von einer qualifizierten Elektrofachkraft durchgeführt werden, die die landesüblichen Vorschriften und die Zusatzvorschriften der örtlichen Elektroversorgungsunternehmen genau kennt und sorgfältig einhält.

Der Anschluss darf nur an eine nach VDE 0100 ausgeführte Elektroanlage erfolgen.

Der **Anschluss an eine Steckdose** (nach VDE 0701) ist zu empfehlen, da er die Trennung vom Elektronetz im Kundendienstfall erleichtert.

Falls für den Benutzer die Steckdose nicht mehr zugänglich oder ein **Festanschluss** vorgesehen ist, muss installationsseitig eine Trennvorrichtung für jeden Pol vorhanden sein.

Als Trennvorrichtung gelten Schalter mit einer Kontaktöffnung von mindestens 3 mm. Dazu gehören LS-Schalter, Sicherungen und Schütze (EN 60335).

Die erforderlichen **Anschlussdaten** entnehmen Sie dem Typenschild, das sich an der Frontseite des Garraums befindet. Die Angaben müssen mit denen des Elektronetzes übereinstimmen.

Geben Sie bei Rückfragen an Miele immer Folgendes an:

- Modellbezeichnung
- Fabrikationsnummer
- Anschlussdaten (Netzspannung/Frequenz/maximaler Anschlusswert)

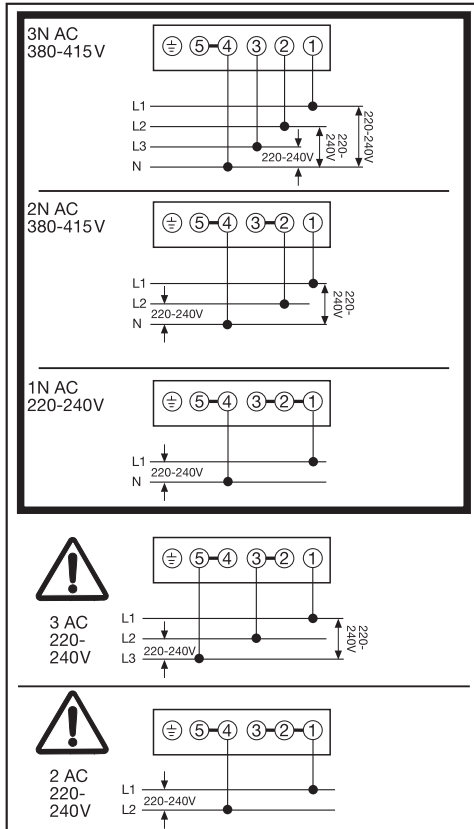
Bei Anschlussänderung oder Austausch der Netzanschlussleitung muss der Kabeltyp H 05 VV-F mit geeignetem Querschnitt verwendet werden.

Der zeitweise oder dauerhafte Betrieb an einer autarken oder nicht netzsynchronen Energieversorgungsanlage (wie z. B. Inselnetze, Back-up-Systeme) ist möglich. Voraussetzung für den Betrieb ist, dass die Energieversorgungsanlage die Vorgaben der EN 50160 oder vergleichbar einhält.

Die in der Hausinstallation und in diesem Miele Produkt vorgesehenen Schutzmaßnahmen müssen auch im Inselbetrieb oder im nicht netzsynchronen Betrieb in ihrer Funktion und Arbeitsweise sichergestellt sein oder durch gleichwertige Maßnahmen in der Installation ersetzt werden. Wie beispielsweise in der aktuellen Veröffentlichung der VDE-AR-E 2510-2 beschrieben.

Installation

Anschlussschema



Herd

Die Netzanschlussleitung ist im Lieferumfang nicht enthalten.

Der Herd muss mit einer Netzanschlussleitung vom Kabeltyp H 05 VV-F mit geeignetem Querschnitt entsprechend dem Anschlussschema angeschlossen werden.

Maximaler Anschlusswert: siehe Typenschild.

Kombinierbare Kochfelder

Die Miele Herde dürfen nur mit den von Miele vorgegebenen Kochfeldern kombiniert werden.

Über Kombinationsmöglichkeiten informiert Sie Ihr Fachhändler oder der Miele Kundendienst.

Backofen

Der Backofen ist mit einer 3-adrigen Netzanschlussleitung mit Netzstecker anschlussfertig für Wechselstrom 230 V, 50 Hz, ausgerüstet.

Die Absicherung erfolgt mit 16 A. Der Anschluss darf nur an eine ordnungsgemäß angelegte Schutzkontakt-Steckdose erfolgen.

Maximaler Anschlusswert: siehe Typenschild.