

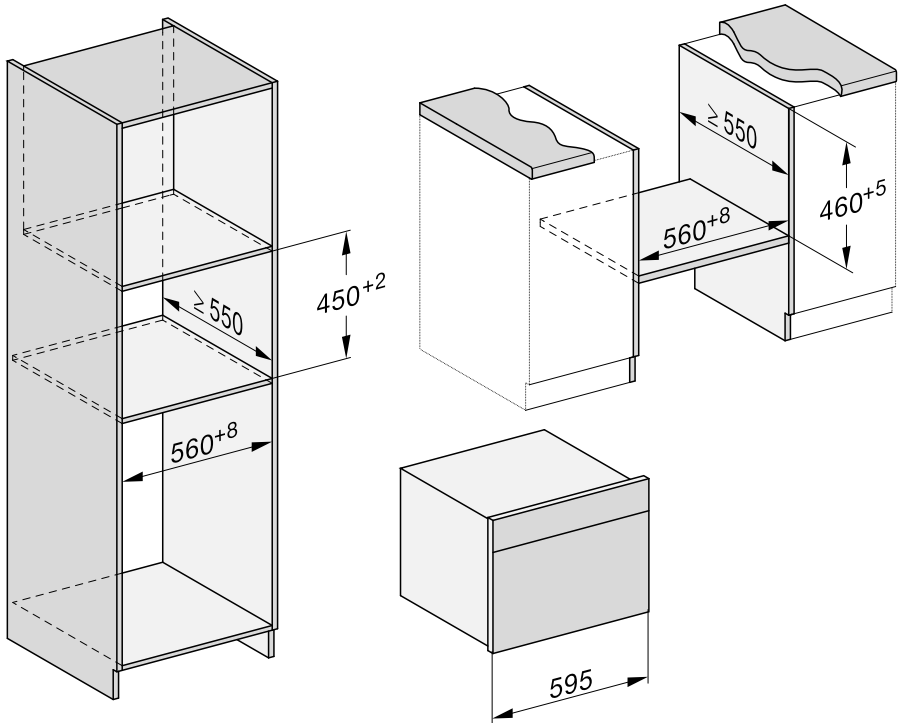
Installation

Einbaumaße

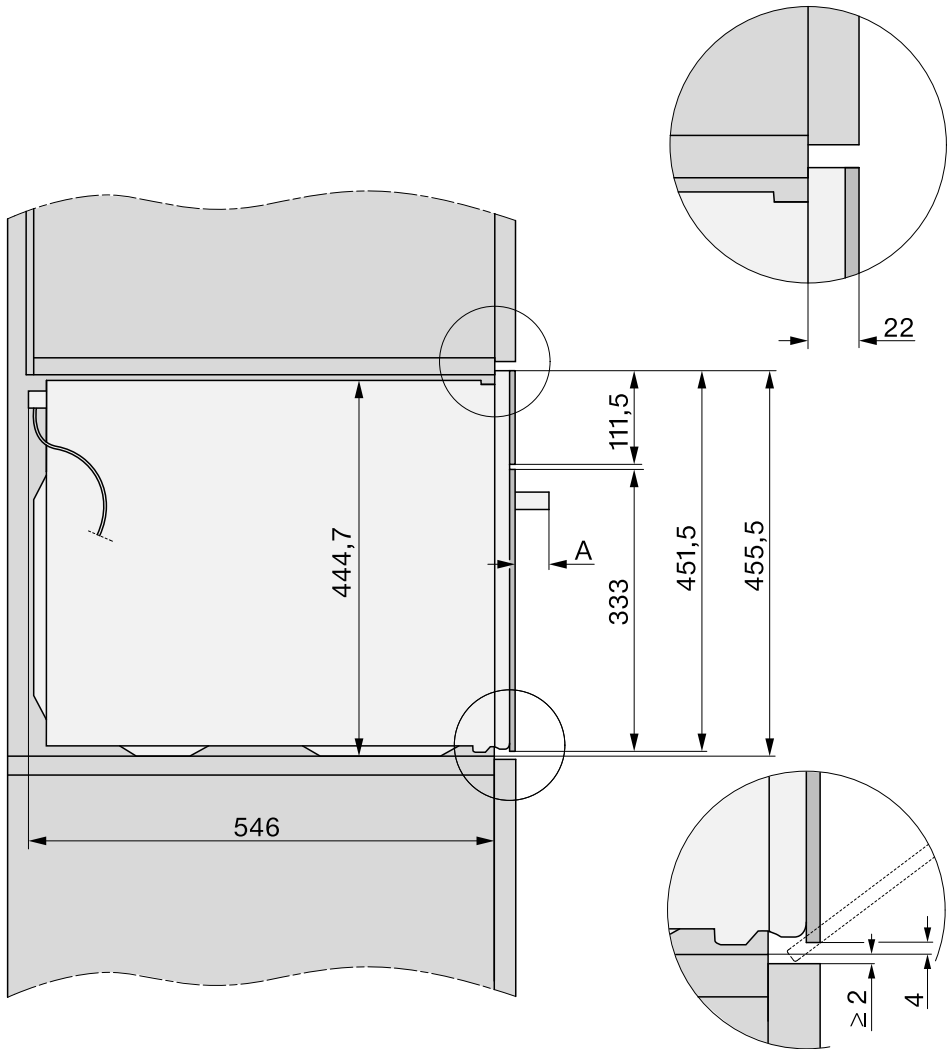
Die Maßangaben erfolgen in mm.

Einbau in einen Hoch- oder Unterschrank

Wenn der Backofen unter einem Kochfeld eingebaut werden soll, beachten Sie die Hinweise zum Einbau des Kochfeldes sowie die Einbauhöhe des Kochfeldes.



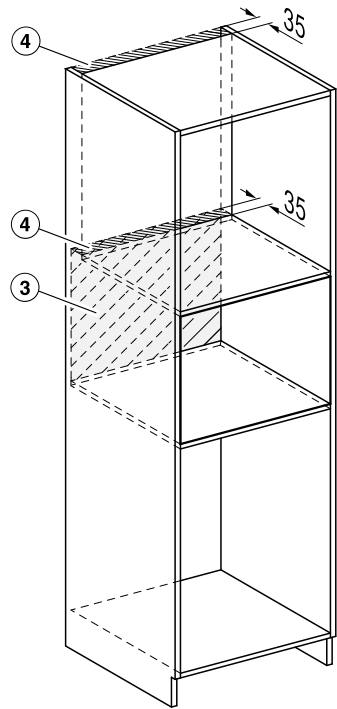
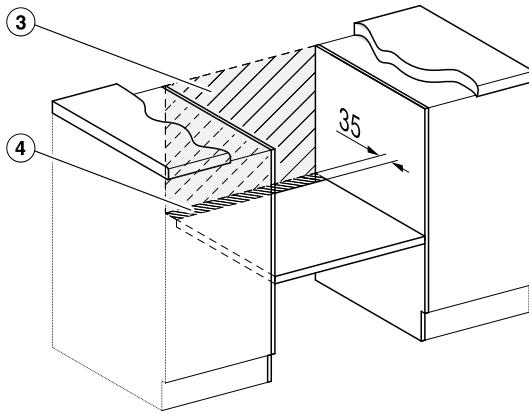
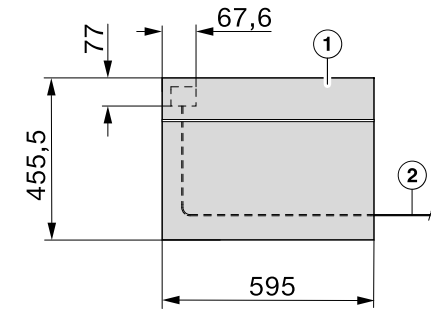
Seitenansicht



A 47 mm

Installation

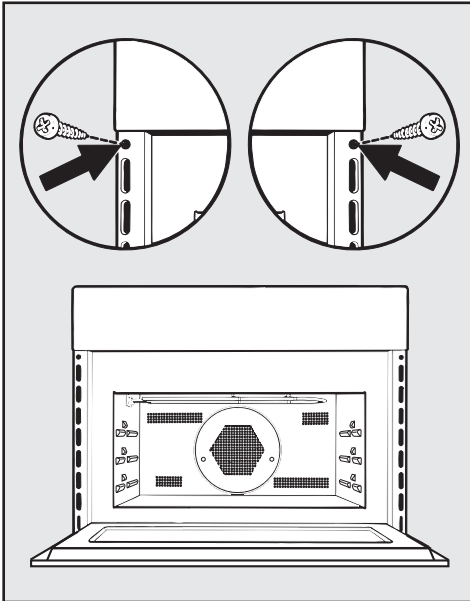
Anschlüsse und Belüftung



- ① Ansicht von vorn
- ② Netzanschlussleitung, Länge = 2.000 mm
- ③ Kein Anschluss in diesem Bereich
- ④ Lüftungsausschnitt min. 150 cm²

Backofen einbauen

- Schließen Sie den Backofen elektrisch an.
- Schieben Sie den Backofen in den Umbauschrank und richten Sie den Backofen aus.



- Öffnen Sie die Tür und befestigen Sie den Backofen mit den mitgelieferten Schrauben an den Seitenwänden des Umbauschranks.

Installation

Elektroanschluss

Der Backofen ist mit Netzanschlussleitung und Netzstecker anschlussfertig für Wechselstrom 50 Hz, 230 V ausgerüstet.

Die Absicherung muss mit mindestens 16 A erfolgen.

Der Anschluss darf nur an eine ordnungsgemäß installierte Schutzkontakt-Steckdose erfolgen. Die Elektroanlage muss nach VDE 0100 ausgeführt sein.

Der Backofen sollte so positioniert sein, dass der Netzstecker erreichbar ist.

Falls für den Benutzer die Steckdose nicht mehr zugänglich ist oder ein Festanschluss vorgesehen ist, muss installationsseitig eine Trennvorrichtung vorhanden sein.

Als Trennvorrichtung gelten zugängliche Schalter mit einer Kontaktöffnung von mindestens 3 mm. Dazu gehören LS-Schalter, Sicherungen und Schütze (EN 60335).

Die erforderlichen **Anschlussdaten** entnehmen Sie dem Typenschild, das sich an der Frontseite des Garraums befindet. Die Angaben müssen mit denen des Elektronetzes übereinstimmen.

Geben Sie bei Rückfragen an Miele immer Folgendes an:

- Modellbezeichnung
- Fabrikationsnummer
- Anschlussdaten (Netzspannung/Frequenz/maximaler Anschlusswert)

Bei Beschädigung der Netzanschlussleitung muss eine spezielle Netzanschlussleitung durch den Miele Kundendienst installiert werden.

Dieser Backofen mit Mikrowelle erfüllt die Anforderungen des europäischen Standards EN 55011. Das Produkt wird standardkonform als Gerät der Gruppe 2, Klasse B eingestuft.

Gruppe 2 bedeutet, dass das Gerät zweckbestimmt hochfrequente Energie in Form elektromagnetischer Strahlen zur Wärmebehandlung von Lebensmitteln erzeugt.

Gerät der Klasse B bedeutet, dass das Gerät für den Einsatz im häuslichen Bereich geeignet ist.

Der zeitweise oder dauerhafte Betrieb an einer autarken oder nicht netzsynchronen Energieversorgungsanlage (wie z. B. Inselnetze, Back-up-Systeme) ist möglich. Voraussetzung für den Betrieb ist, dass die Energieversorgungsanlage die Vorgaben der EN 50160 oder vergleichbar einhält.

Die in der Hausinstallation und in diesem Miele Produkt vorgesehenen Schutzmaßnahmen müssen auch im Inselbetrieb oder im nicht netzsynchronen Betrieb in ihrer Funktion und Arbeitsweise sichergestellt sein oder durch gleichwertige Maßnahmen in der Installation ersetzt werden. Wie beispielsweise in der aktuellen Veröffentlichung der VDE-AR-E 2510-2 beschrieben.