




Installation

Sicherheitshinweise zum Einbau

 Schäden durch unsachgemäßen Einbau.
Durch unsachgemäßen Einbau kann das Kochfeld beschädigt werden.
Lassen Sie das Kochfeld nur von einer qualifizierten Fachkraft einbauen.

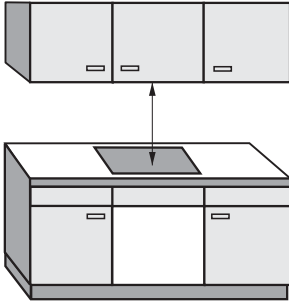
 Stromschlaggefahr durch Netzspannung.
Durch unsachgemäßen Anschluss an das Elektronetz kann es zu einem Stromschlag kommen.
Lassen Sie das Kochfeld nur von einer qualifizierten Elektrofachkraft an das Elektronetz anschließen.

 Schäden durch herabfallende Gegenstände.
Bei der Montage von Oberschränken oder einer Dunstabzugshaube kann das Kochfeld beschädigt werden.
Bauen Sie das Kochfeld erst nach der Montage der Oberschränke und der Dunstabzugshaube ein.

- ▶ Die Furniere der Arbeitsplatte müssen mit hitzebeständigem Kleber (100 °C) verarbeitet sein, damit sie sich nicht lösen oder verformen. Die Wandabschlussleisten müssen hitzebeständig sein.
- ▶ Das Kochfeld darf nicht über Kältegeräten, Geschirrspülern, Wasch- und Trockengeräten eingebaut werden.
- ▶ Dieses Kochfeld darf nur über Herde und Backöfen eingebaut werden, die mit einem Wrasenkühlsystem ausgestattet sind.
- ▶ Stellen Sie sicher, dass nach dem Einbau des Kochfeldes die Netzanschlussleitung nicht berührt werden kann.
- ▶ Die Netzanschlussleitung darf nach dem Einbau des Kochfeldes nicht mit beweglichen Teilen der Küchenelemente (z. B. einer Schublade) in Berührung kommen und keinen mechanischen Belastungen ausgesetzt sein.
- ▶ Halten Sie die auf den folgenden Seiten aufgeführten Sicherheitsabstände ein.

Sicherheitsabstände

Sicherheitsabstand oberhalb des Kochfeldes



Zwischen dem Kochfeld und einer darüber angebrachten Dunstabzugshaube muss der vom Haubenhersteller angegebene Sicherheitsabstand eingehalten werden.

Wenn leicht entflammable Materialien (z. B. ein Hängebord) über dem Kochfeld installiert sind, muss der Sicherheitsabstand mindestens 500 mm betragen.

Halten Sie den größten geforderten Sicherheitsabstand ein, wenn unter einer Dunstabzugshaube mehrere Geräte eingebaut sind, für die unterschiedliche Sicherheitsabstände angegeben werden.

Installation

Sicherheitsabstand hinten/seitlich

Vorzugsweise sollte das Kochfeld mit viel Platz rechts und links eingebaut werden.

An der Rückseite des Kochfeldes muss zu einer hohen Schrank- oder Raumwand der unten angegebene Mindestabstand ① eingehalten werden.

An einer Seite des Kochfeldes (rechts oder links) muss zu einer hohen Schrank- oder Raumwand der unten angegebene Mindestabstand ②, ③ eingehalten werden, an der gegenüberliegenden Seite ein Mindestabstand von 300 mm.

① Mindestabstand **hinten** vom Arbeitsplattenausschnitt bis zur Hinterkante der Arbeitsplatte:

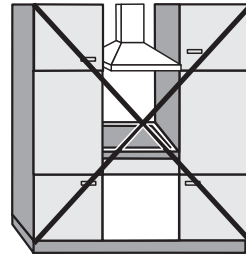
50 mm

② Mindestabstand **rechts** vom Arbeitsplattenausschnitt bis zu einem nebenstehenden Möbelstück (z. B. Hochschrank) oder einer Raumwand:

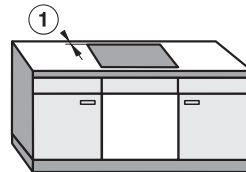
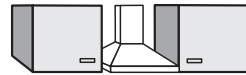
50 mm.

③ Mindestabstand **links** vom Arbeitsplattenausschnitt bis zu einem nebenstehenden Möbelstück (z. B. Hochschrank) oder einer Raumwand:

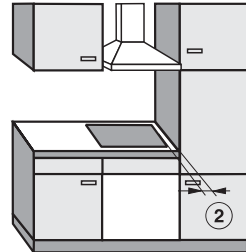
50 mm.



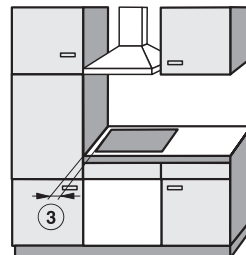
Nicht erlaubt



Sehr empfehlenswert



Nicht empfehlenswert



Nicht empfehlenswert

Mindestabstand unterhalb des Kochfeldes

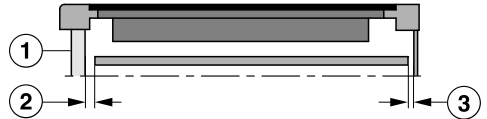
Um die Belüftung des Kochfeldes zu gewährleisten, ist unterhalb des Kochfeldes ein Mindestabstand zu einem Backofen, einem Zwischenboden oder einer Schublade erforderlich.

Mindestabstand ab Unterkante Kochfeld bis

- Oberkante Backofen: 2 mm
- Oberkante Zwischenboden: 2 mm
- Oberkante Schublade: 5 mm
- Boden Schublade: 75 mm

Zwischenboden

Der Einbau eines Zwischenbodens unterhalb des Kochfeldes ist nicht erforderlich aber erlaubt.



Seitenansicht

- ① vorn
- ② Luftspalt vorn
- ③ Luftspalt hinten

Zur **Belüftung** des Kochfeldes empfehlen wir vorn zwischen Schrank und Zwischenboden einen Luftspalt ② von 20 mm.

Für die **Verlegung der Netzanschlussleitung** ist hinten zwischen Schrank und Zwischenboden ein Luftspalt ③ von 10 mm erforderlich.

Installation

Sicherheitsabstand zu Nischenverkleidung

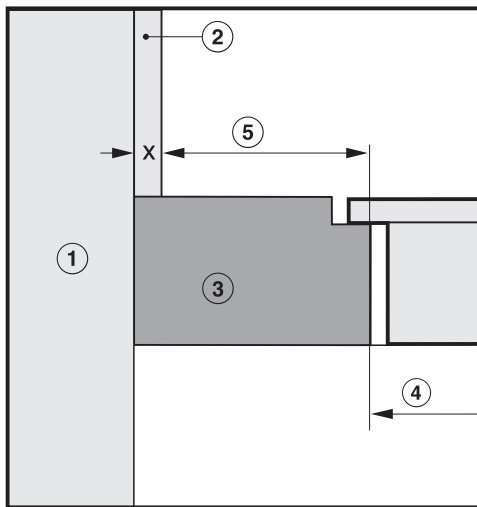
Wenn eine Nischenverkleidung angebracht wird, muss ein Mindestabstand zwischen Arbeitsplattenausschnitt und Verkleidung eingehalten werden, da hohe Temperaturen Materialien verändern oder zerstören können.

Bei einer Verkleidung aus brennbarem Material (z. B. Holz) muss der Mindestabstand ⑤ zwischen Arbeitsplattenausschnitt und Nischenverkleidung 50 mm betragen.

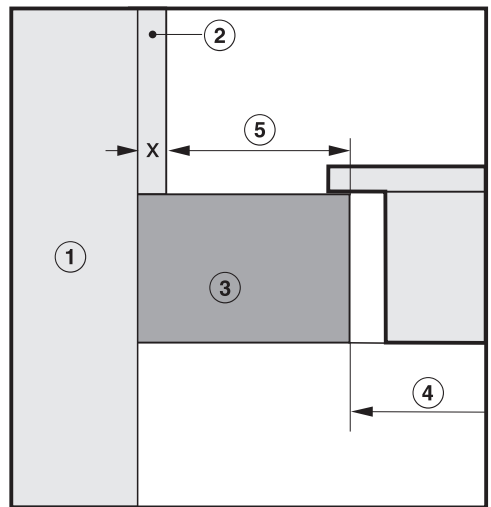
Bei einer Verkleidung aus nicht brennbarem Material (z. B. Metall, Naturstein, Keramikfliesen) beträgt der Mindestabstand ⑤ zwischen Arbeitsplattenausschnitt und Nischenverkleidung 50 mm minus Stärke der Verkleidung.

Beispiel: Stärke der Nischenverkleidung 15 mm
 $50 \text{ mm} - 15 \text{ mm} = \text{Mindestabstand } 35 \text{ mm}$

Flächenbündige Kochfelder



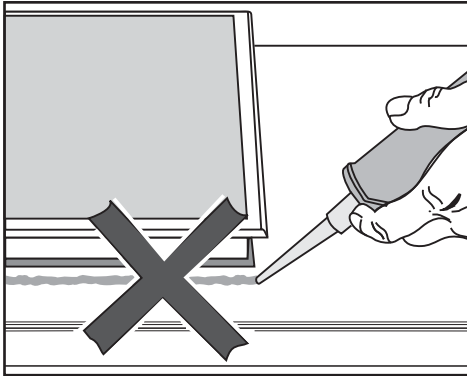
Rahmen-/Facettenkochfelder



- ① Mauerwerk
- ② Nischenverkleidung Maß x = Stärke der Nischenverkleidung
- ③ Arbeitsplatte
- ④ Ausschnitt in der Arbeitsplatte
- ⑤ Mindestabstand bei
brennbaren Materialien 50 mm
nicht brennbaren Materialien $50 \text{ mm} - \text{Maß } x$

Hinweise zum Einbau - auflegend

Dichtung zwischen Kochfeld und Ar- beitsplatte

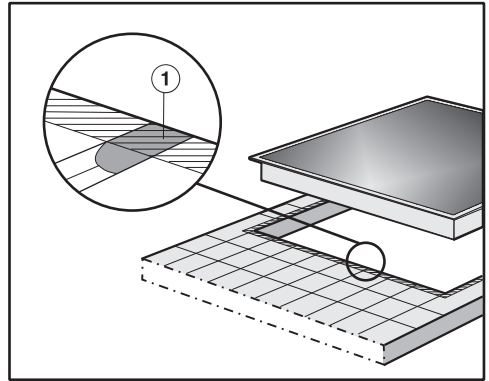


⚠ Schäden durch falschen Einbau. Kochfeld und Arbeitsplatte können bei einem eventuell erforderlichen Ausbau des Kochfeldes beschädigt werden, wenn Sie das Kochfeld mit Fugendichtungsmittel abdichten. Verwenden Sie kein Fugendichtungsmittel zwischen Kochfeld und Arbeitsplatte. Die Dichtung unter dem Rand des Kochfeldes gewährleistet eine ausreichende Abdichtung zur Arbeitsplatte.

Dichtungsband

Wenn das Kochfeld im Servicefall ausgebaut wird, kann das Dichtungsband unter dem Rand des Kochfeldes beschädigt werden. Ersetzen Sie das Dichtungsband immer vor dem Wiedereinbau.

Geflieste Arbeitsfläche



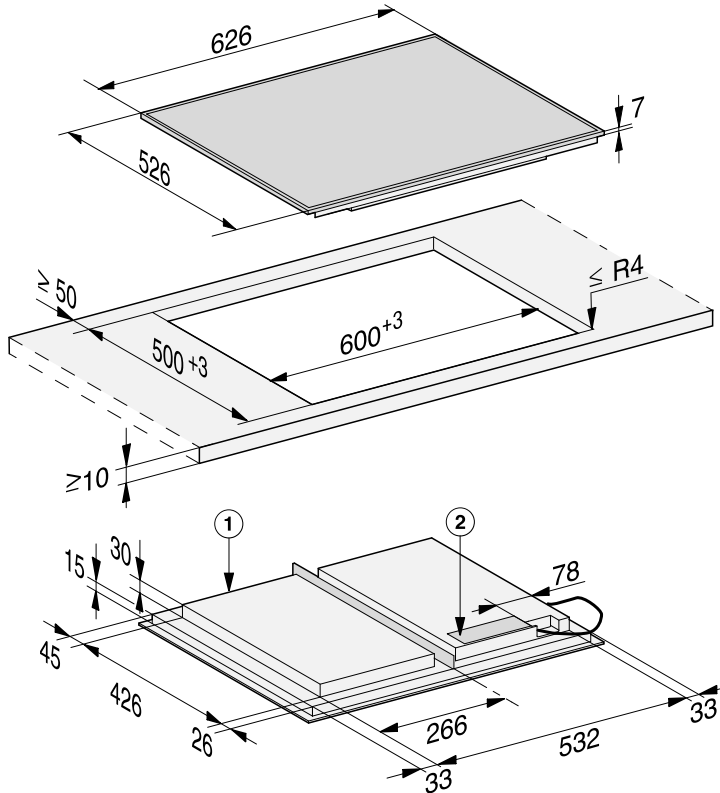
Die Fugen ① und der schraffierte Bereich unter der Auflagefläche des Kochfeldes müssen glatt und eben sein, damit das Kochfeld gleichmäßig aufliegt und die Dichtung unter dem Rand des Geräteoberteils die Abdichtung zur Arbeitsplatte gewährleistet.

Installation

Einbaumaße - aufliegend

Alle Maße sind in mm angegeben.

KM 7667 FR

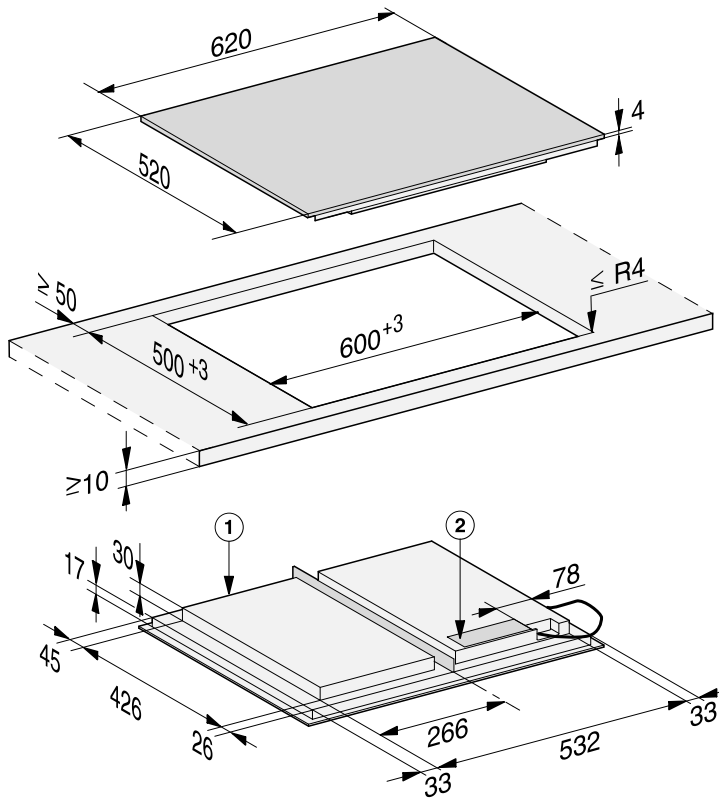


① vorn

② Netzanschlusskasten

Die Netzanschlussleitung (L = 1.440 mm) ist lose beigelegt

KM 7667 FL, KM 7867 FL



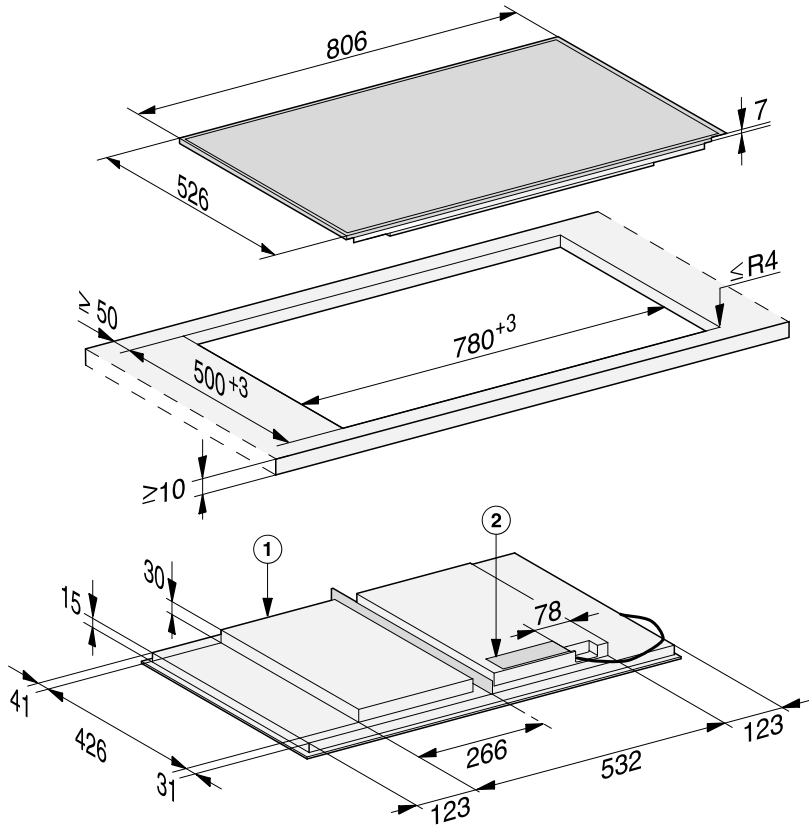
① vorn

② Netzanschlusskasten

Die Netzanschlussleitung (L = 1.440 mm) ist lose beigelegt

Installation

KM 7677 FR

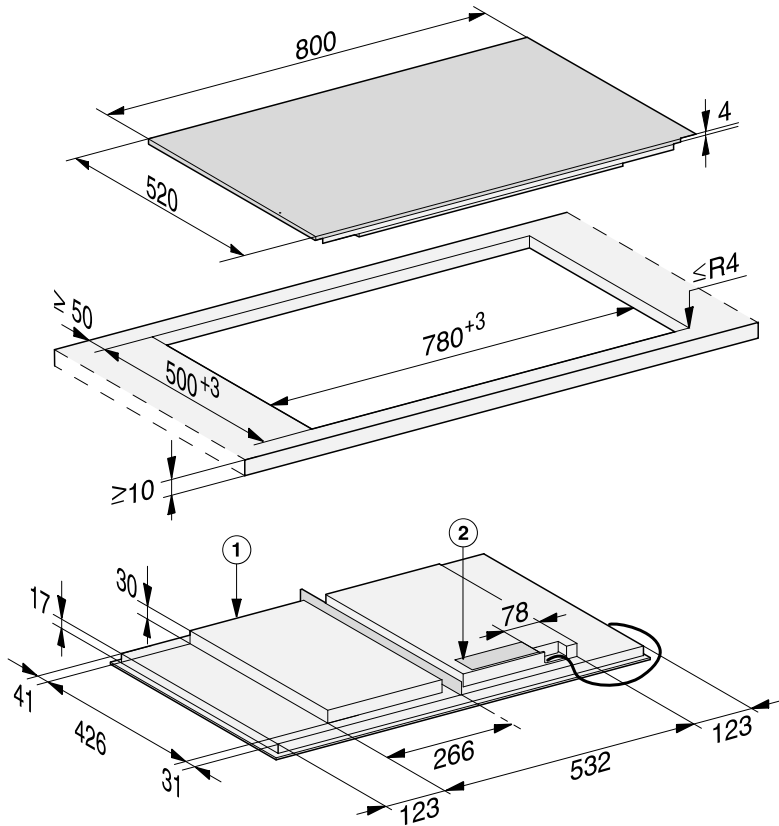


① vorn

② Netzanschlusskasten

Die Netzanschlussleitung (L = 1.440 mm) ist lose beigelegt

KM 7677 FL



① vorn

② Netzanschlusskasten

Die Netzanschlussleitung (L = 1.440 mm) ist lose beigelegt


Installation

Aufliegender Einbau

- Erstellen Sie den Arbeitsplattenausschnitt. Beachten Sie die Sicherheitsabstände (siehe Kapitel „Installation“, Abschnitt „Sicherheitsabstände“).
- Versiegeln Sie die Schnittflächen bei **Arbeitsplatten aus Holz** mit speziellem Lack, Silikonkautschuk oder Gießharz, um ein Aufquellen durch Feuchtigkeit zu verhindern. Das Dichtungsmaterial muss temperaturbeständig sein.

Achten Sie darauf, dass diese Materialien nicht auf die Oberfläche der Arbeitsplatte gelangen.

- Kleben Sie das mitgelieferte Dichtungsband unter den Rand des Kochfelds. Kleben Sie das Dichtungsband nicht unter Zug auf.

 Schäden durch unsachgemäßen Anschluss.

Die Elektronik des Kochfelds kann durch einen Kurzschluss beschädigt werden.

Lassen Sie das Netzanschlusskabel durch eine Elektrofachkraft am Kochfeld anschließen.

- Schließen Sie die Netzanschlussleitung gemäß des Anschlussschemas am Kochfeld an (siehe Kapitel „Installation“, Abschnitt „Elektroanschluss“).
- Führen Sie die Netzanschlussleitung des Kochfelds durch den Arbeitsplattenausschnitt nach unten.

- Legen Sie das Kochfeld mittig in den Ausschnitt. Achten Sie darauf, dass die Dichtung auf der Arbeitsplatte aufliegt, damit die Abdichtung zur Arbeitsplatte gewährleistet ist.

Wenn die Dichtung an den Ecken nicht richtig auf der Arbeitsplatte aufliegt, können die Eckenradien ($\leq R4$) mit der Stichsäge vorsichtig nachgearbeitet werden.

- Schließen Sie das Kochfeld an das Elektronetz an (siehe Kapitel „Installation“, Abschnitt „Elektroanschluss“).
- Prüfen Sie die Funktion des Kochfelds.

Hinweise zum Einbau - flächenbündig

Ein flächenbündiges Kochfeld ist nur für den Einbau in Naturstein (Granit, Marmor), Massivholz und geflieste Arbeitsplatten geeignet. Im Kapitel „Installation“, Abschnitt „Einbaumaße - flächenbündig“ mit einem entsprechenden Hinweis gekennzeichnete Kochfelder sind auch für den Einbau in Glasarbeitsplatten geeignet. Bei Arbeitsplatten aus anderen Materialien erfragen Sie bitte beim jeweiligen Hersteller, ob sie für den Einbau eines flächenbündigen Kochfeldes geeignet ist.

Die lichte Breite des Unterschranks muss mindestens so breit sein wie der innere Arbeitsplattenausschnitt (siehe Kapitel „Installation“, Abschnitt „Einbaumaße - flächenbündig“), damit das Kochfeld nach dem Einbau von unten frei zugänglich ist, und der Unterkasten für Wartungszwecke abgenommen werden kann. Ist das Kochfeld nach dem Einbau nicht von unten frei zugänglich, muss das Fugendichtungsmittel entfernt werden, damit das Kochfeld ausgebaut werden kann.

Naturstein-Arbeitsplatten

Das Kochfeld wird direkt in die Ausfräsung eingesetzt.

Massivholz, geflieste Arbeitsplatten, Glasarbeitsplatten

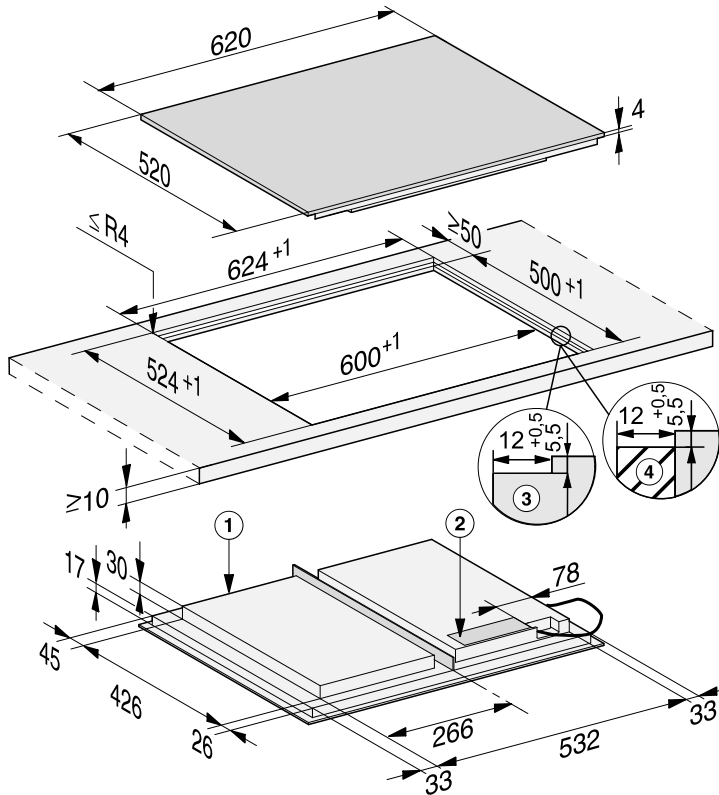
Das Kochfeld wird im Ausschnitt mit Holzleisten befestigt. Diese Leisten gehören nicht zum Lieferumfang und müssen bauseitig zur Verfügung gestellt werden.

Dichtungsband

Wenn das Kochfeld im Servicefall ausgebaut wird, kann das Dichtungsband unter dem Rand des Kochfeldes beschädigt werden.

Ersetzen Sie das Dichtungsband immer vor dem Wiedereinbau.

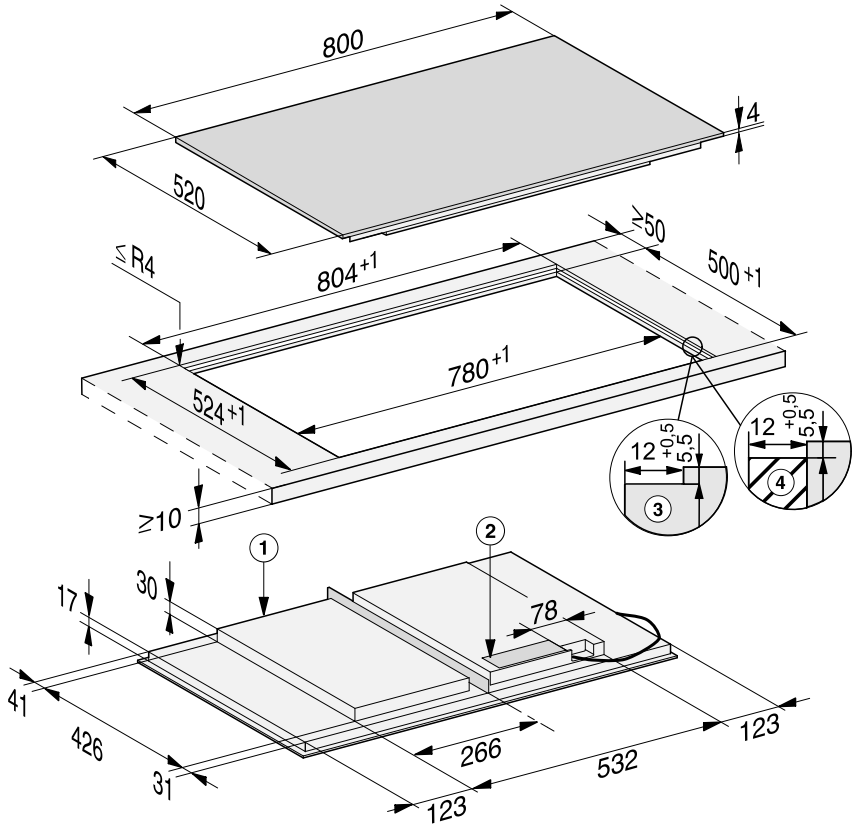
KM 7667 FL, KM 7867 FL



- ① vorn
- ② Netzanschlusskasten
Die Netzanschlussleitung (L = 1.440 mm) ist lose beigelegt
- ③ Stufenfräsung Naturstein-Arbeitsplatte
- ④ Holzleiste 12 mm (kein mitgeliefertes Zubehör)

Installation

KM 7677 FL



- ① vorn
- ② Netzanschlusskasten
Die Netzanschlussleitung (L = 1.440 mm) ist lose beigelegt
- ③ Stufenfräsung Naturstein-Arbeitsplatte
- ④ Holzleiste 12 mm (kein mitgeliefertes Zubehör)

Flächenbündiger Einbau

- Erstellen Sie den Arbeitsplattenausschnitt. Beachten Sie die Sicherheitsabstände (siehe Kapitel „Sicherheitsabstände“).
- Arbeitsplatten aus Massivholz/geflieselte Arbeitsplatten/Glasarbeitsplatten: Befestigen Sie die Holzleisten 5,5 mm oder 7 mm (je nach Modell) unter der Oberkante der Arbeitsplatte.



Schäden durch unsachgemäßen Anschluss.

Die Elektronik des Kochfeldes kann durch einen Kurzschluss beschädigt werden.

Lassen Sie das Netzanschlusskabel durch eine Elektrofachkraft am Kochfeld anschließen.

- Schließen Sie die Netzanschlussleitung gemäß des Anschlussschemas am Kochfeld an (siehe Kapitel „Elektroanschluss“, Abschnitt „Anschlussschema“).
- Kleben Sie das mitgelieferte Dichtungsband unter den Rand des Kochfeldes. Kleben Sie das Dichtungsband nicht unter Zug auf.

Bei folgenden Modellen wird kein Dichtband benötigt: KM 7617 FX.

- Führen Sie die Netzanschlussleitung des Kochfeldes durch den Arbeitsplattenausschnitt nach unten.
- Legen Sie das Kochfeld in den Ausschnitt und zentrieren Sie es.

Die Fuge zwischen Glaskeramikscheibe und Arbeitsplatte muss mindestens 2 mm breit sein. Die Fuge ist notwendig, damit das Kochfeld abgedichtet werden kann.

- Schließen Sie das Kochfeld an das Elektronetz an.
- Prüfen Sie die Funktion des Kochfeldes.
- Spritzen Sie die Fuge zwischen Kochfeld und Arbeitsplatte mit einem temperaturbeständigen (min. 160 °C) Silikon-Fugendichtungsmittel aus.




Schäden durch ungeeignetes Dichtungsmittel.

Ungeeignetes Fugendichtungsmittel kann Naturstein beschädigen.

Verwenden Sie bei Naturstein und Fliesen aus Naturstein ausschließlich ein für Naturstein geeignetes Silikon-Fugendichtungsmittel. Beachten Sie die Hinweise des Herstellers.

Installation

Elektroanschluss

 Schäden durch unsachgemäßen Anschluss.

Durch unsachgemäße Installations- und Wartungsarbeiten oder Reparaturen können erhebliche Gefahren für den Benutzer entstehen.

Miele kann nicht für Schäden verantwortlich gemacht werden, die durch unsachgemäße Installations- und Wartungsarbeiten oder Reparaturen entstehen oder die durch einen installationsseitig fehlenden oder unterbrochenen Schutzleiter verursacht wurden (z. B. elektrischer Schlag).

Lassen Sie das Kochfeld durch eine Elektrofachkraft am Elektronetz anschließen.

Die Elektrofachkraft muss die landesüblichen Vorschriften und die Zusatzvorschriften der örtlichen Elektroversorgungsunternehmen genau kennen und sorgfältig beachten.

Der Berührungsschutz betriebsisolierter Teile muss nach der Montage sichergestellt sein.

Gesamtleistung

siehe Typenschild

Anschlussdaten

Die erforderlichen Anschlussdaten finden Sie auf dem Typenschild. Diese Angaben müssen mit denen des Netzes übereinstimmen.

Die Anschlussmöglichkeiten entnehmen Sie dem Anschlusschema.


Fehlerstromschutzschalter

Zur Erhöhung der Sicherheit empfiehlt der VDE (Österreich: ÖVE), dem Kochfeld einen FI-Schutzschalter mit einem Auslösestrom von 30 mA vorzuschalten.

Trenneinrichtungen

Das Kochfeld muss durch Trenneinrichtungen allpolig vom Netz abgeschaltet werden können. Im abgeschalteten Zustand muss ein Kontaktabstand von mindestens 3 mm vorhanden sein. Die Trenneinrichtungen sind Überstromschutzorgane und Schutzschalter.

Vom Netz trennen

 Stromschlaggefahr durch Netzspannung.
Während Reparatur- und/oder Wartungsarbeiten kann ein Wiedereinschalten der Netzspannung zu einem Stromschlag führen.
Sichern Sie das Netz nach der Trennung gegen Wiedereinschalten.

Wenn der Stromkreis vom Netz getrennt werden soll, machen Sie je nach Installation in der Verteilung Folgendes:

Schmelzsicherungen

- Nehmen Sie die Sicherungseinsätze aus den Schraubkappen ganz heraus.

Sicherungsschraubautomaten

- Drücken Sie den Prüfkнопf (rot), bis der Mittelknopf (schwarz) herauspringt.

Einbausicherungsautomaten

- (Leitungsschutzschalter, mindestens Typ B oder C): Stellen Sie den Kippschalter von 1 (Ein) auf 0 (Aus).

FI-Schutzschalter

- (Fehlerstrom-Schutzschalter): Schalten Sie den Hauptschalter von 1 (Ein) auf 0 (Aus) oder drücken Sie die Prüftaste.


Netzanschlussleitung

Das Kochfeld muss mit einer Netzanschlussleitung Typ H 05 VV-F (PVC-isoliert) mit geeignetem Querschnitt entsprechend dem Anschlussschema angeschlossen werden.

Die Anschlussmöglichkeiten entnehmen Sie bitte dem Anschlussschema.

Die für Ihr Kochfeld zulässige Anschlussspannung und den zugehörigen Anschlusswert entnehmen Sie bitte dem Typenschild.

Wechsel der Netzanschlussleitung

 Stromschlaggefahr durch Netzspannung.
Durch unsachgemäßen Anschluss kann es zu einem Stromschlag kommen.
Lassen Sie die Netzanschlussleitung nur von einer qualifizierten Elektrofachkraft auswechseln.

Verwenden Sie bei Wechsel der Netzanschlussleitung ausschließlich den Kabeltyp H 05 VV-F mit geeignetem Querschnitt. Die Netzanschlussleitung ist beim Hersteller oder Kundendienst erhältlich.

Installation

Anschlusschema

Nicht jede Anschlussmöglichkeit ist am Installationsort gestattet.

Beachten Sie die landesüblichen Vorschriften und die Zusatzvorschriften der örtlichen Elektroversorgungsunternehmen.

