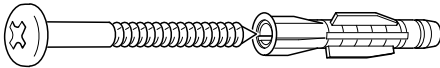


## Vor der Montage

⚠ Beachten Sie vor der Montage alle Informationen in diesem Kapitel und das Kapitel „Sicherheitshinweise und Warnungen“.

## Montagematerial



5661-D348x50

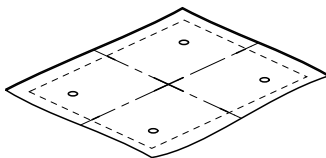
**4 Schrauben 5 x 60 mm** und  
**4 Dübel 8 x 50 mm**

zur Befestigung der Dunstabzugshau-  
be an der Decke.

⚠ Die Schrauben und Dübel eignen  
sich für die Montage an Betonde-  
cken.

Verwenden Sie für andere Decken-  
konstruktionen entsprechende Befestigungsmittel.

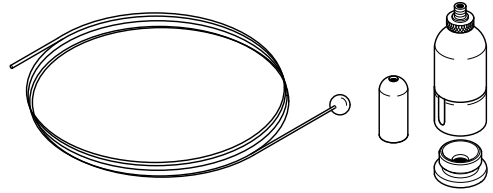
Achten Sie auf eine ausreichende  
Tragfähigkeit der Decke.



dal2756

### Bohrschablone

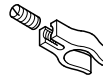
Eine Kartoneinlage dient als Bohr-  
schablone.



### 4 Befestigungssets

zur Aufhängung der Dunstabzugshau-  
be, bestehend aus 4 Seilen, 4 Gehäu-  
sebefestigungen und 4 Deckenbefesti-  
gungen.

⚠ Die Aufhängung darf nicht zur  
Befestigung zusätzlicher Bauteile ge-  
nutzt werden (z. B. eines Zwischen-  
bodens).



08277310

### 3 Seilklemmen

zur Befestigung des Netzkabels an ei-  
nem Seil der Aufhängung.



dal2791

### 1 Zugentlastung

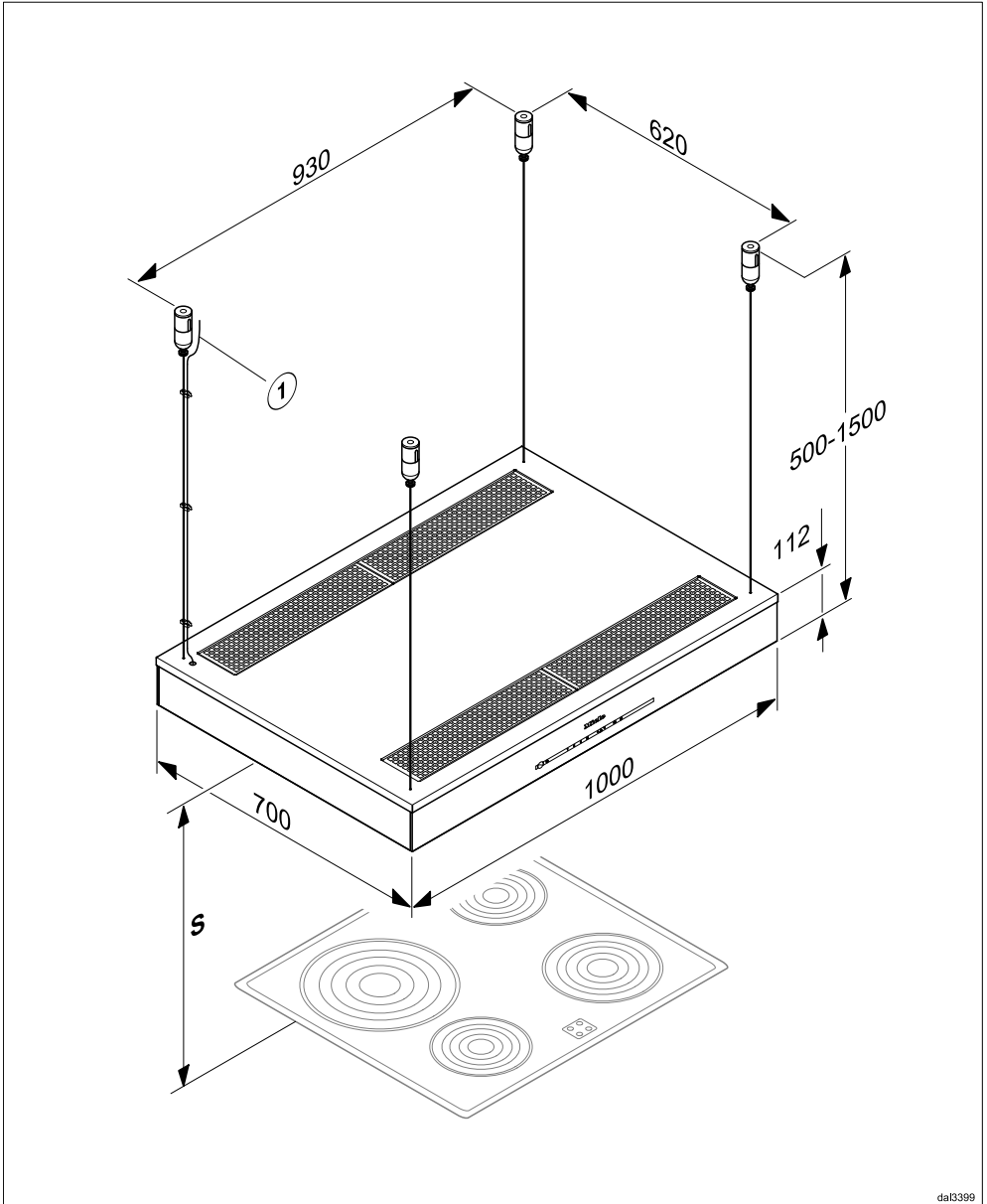
für das Netzkabel zur Montage an einer  
der Deckenbefestigungen.

## Montageplan

Die einzelnen Montageschritte sind auf  
beiliegendem Montageplan beschrie-  
ben.

# Installation

## Gerätemaße



## ① Netzanschlussleitung

**Abstand zwischen Kochstelle und Dunstabzugshaube (S)**

Beachten Sie bei der Wahl des Abstandes zwischen Kochgerät und Unterkante der Dunstabzugshaube die Angaben des Kochgeräte-Herstellers.

Sollten dort keine größeren Abstände vorgegeben werden, sind die folgenden Sicherheitsabstände mindestens einzuhalten.

Beachten Sie dazu auch das Kapitel „Sicherheitshinweise und Warnungen“.


Kochgerät	Abstand S mindestens
Elektro-Kochstelle	450 mm
Elektro-Grill, Fritteuse (elektrisch)	650 mm
Mehrflammige Gas-Kochstelle ≤ 12,6 kW Gesamtleistung, keiner der Brenner > 4,5 kW	650 mm
Mehrflammige Gas-Kochstelle > 12,6 kW und ≤ 21,6 kW Gesamtleistung, keiner der Brenner > 4,8 kW.	760 mm
Mehrflammige Gas-Kochstelle > 21,6 kW Gesamtleistung, oder einer der Brenner > 4,8 kW.	nicht möglich
Einzel-Gas-Kochstelle ≤ 6 kW Leistung	650 mm
Einzel-Gas-Kochstelle > 6 kW und ≤ 8,1 kW Leistung	760 mm
Einzel-Gas-Kochstelle > 8,1 kW Leistung	nicht möglich

# Installation

## Montageempfehlungen

- Für ein freies und unkompliziertes Arbeiten unter der Dunstabzugshaube ist auch über Elektro-Kochstellen ein Abstand von min. 650 mm empfehlenswert.
- Berücksichtigen Sie bei der Wahl der Montagehöhe die Körpergröße der Benutzer. Es sollte ihnen ein freies Arbeiten an der Kochstelle und eine optimale Bedienung der Dunstabzugshaube möglich sein.
- Beachten Sie, dass die Kochwrasen mit zunehmendem Abstand zur Kochstelle schlechter erfasst werden.
- Damit die Kochwrasen optimal erfasst werden, ist zu beachten, dass die Dunstabzugshaube mittig über dem Kochfeld montiert ist, nicht seitlich oder nach hinten versetzt.
- Die Kochstelle sollte möglichst schmaler als die Dunstabzugshaube sein. Maximal sollte die Kochstelle die gleiche Breite haben.
- Der Montageort muss problemlos zugänglich sein. Auch für einen eventuell eintretenden Servicefall muss die Dunstabzugshaube ungehindert erreichbar und demontierbar sein. Beachten Sie dies zum Beispiel bei der Anordnung von Schränken, Regalen, Decken- oder Dekorelementen im Umfeld der Dunstabzugshaube.

## Elektroanschluss

 Durch unsachgemäße Installations- und Wartungsarbeiten oder Reparaturen können erhebliche Gefahren für den Benutzer entstehen, für die der Hersteller nicht haftet.

Die Installation des Gerätes an das Elektonetz darf nur von einem qualifizierten Elektro-Fachmann durchgeführt werden, der die landesüblichen Vorschriften und die Zusatz-Vorschriften der örtlichen Elektro-Versorgungsunternehmen genau kennt und sorgfältig einhält.

Die Dunstabzugshaube darf nur an ein vorschriftsmäßig installiertes Elektonetz angeschlossen werden.

Die Elektroanlage muss nach VDE 0100 ausgeführt sein!

Zur Erhöhung der Sicherheit empfiehlt der VDE in seiner Leitlinie DIN VDE 0100 Teil 739, dem Gerät einen FI-Schutzschalter mit einem Auslösestrom von 30 mA (DIN VDE 0664) vorzuschalten.

Installationsseitig muss eine Trennvorrichtung für jeden Pol vorhanden sein. Als Trennvorrichtung gelten Schalter mit einer Kontaktöffnung von mindestens 3 mm. Dazu gehören LS-Schalter, Sicherungen und Schütze (EN 60335).

Die erforderlichen Anschlussdaten finden Sie auf dem Typenschild (siehe Kapitel „Kundendienst und Garantie“). Prüfen Sie, ob diese Angaben mit der Spannung und Frequenz des Elektonetzes übereinstimmen.

Schließen Sie die Netzanschlussleitung nach folgendem Schema an:

Grün/Gelb ..... Schutzleiter (⊕)

Blau ..... Neutralleiter (N)

Braun ..... Netzleiter (L1)

## **Zusätzlich für Österreich**

Der Anschluss darf nur an eine nach ÖVE-EN1 ausgeführte Elektroanlage erfolgen.

Zur Erhöhung der Sicherheit empfiehlt der ÖVE dem Gerät einen FI-Schutzschalter mit einem Auslösestrom von 30 mA (ÖVE-SN 50) vorzuschalten.