



Aufstellort

 Beschädigungs- und Verletzungsgefahr durch kippendes Kältegerät.

Das Kältegerät hat ein hohes Gewicht und neigt bei geöffneter Gerätetür dazu, nach vorn zu kippen. Halten Sie die Gerätetür(en) geschlossen, bis sich das Kältegerät im eingebauten Zustand befindet. Das Kältegerät muss entsprechend der Gebrauchs- und Montageanweisung in der Einbaunische gesichert sein.

 Brand- und Beschädigungsgefahr durch Wärme abgebende Geräte.

Wärme abgebende Geräte können sich entzünden und das Kältegerät in Brand setzen. Das Kältegerät darf nicht unter ein Kochfeld gebaut werden.


 Brand- und Beschädigungsgefahr durch offene Flammen.

Offene Flammen können das Kältegerät in Brand setzen. Halten Sie offene Flammen z. B. eine Kerze vom Kältegerät fern.

Geeignet ist ein trockener, gut belüftbarer Raum.

Bitte bedenken Sie bei der Wahl des Aufstellorts, dass der Energieverbrauch des Kältegeräts steigt, wenn es in unmittelbarer Nähe einer Heizung, eines Herds oder einer sonstigen Wärmequelle aufgestellt wird. Vermeiden Sie direkte Sonneneinstrahlung.

Je höher die Umgebungstemperatur, desto länger läuft der Kompressor und desto höher ist der Energieverbrauch.

 Beschädigungsgefahr durch hohe Luftfeuchtigkeit.


Bei hoher Luftfeuchtigkeit kann sich Kondensat auf den Außenflächen des Kältegeräts niederschlagen. Dieses Kondenswasser kann zu Korrosion an den Geräteaußenwänden führen.

Stellen Sie das Kältegerät in einem trockenen und/oder klimatisierten Raum mit ausreichender Belüftung auf.

Stellen Sie nach dem Aufstellen sicher, dass die Gerätetür(en) richtig schließt/schließen und das Kältegerät wie beschrieben eingebaut wurde. Die angegebenen Be- und Entlüftungsquerschnitte müssen eingehalten werden.

Installation

Side-by-side Kombinationen

 Beschädigungsgefahr durch Kondensat an den Geräteaußenwänden.

Bei hoher Luftfeuchtigkeit kann sich Kondensat an den Geräteaußenwänden niederschlagen und zur Korrosion führen.

Stellen Sie grundsätzlich kein Kältegerät mit weiteren Kältegeräten vertikal oder horizontal auf.

Wenn Sie Kältegeräte ohne integrierte Heizung nebeneinander aufstellen möchten, muss ein Abstand von 150 mm zwischen den Kältegeräten eingehalten werden.

Klimaklasse

Das Kältegerät ist für eine bestimmte Klimaklasse (Umgebungstemperaturbereich) ausgelegt, deren Grenzen eingehalten werden müssen.

Eine niedrigere Umgebungstemperatur führt zu einer längeren Stillstandzeit des Kompressors. Das kann zu höheren Temperaturen im Kältegerät und somit zu Folgeschäden führen.

Die Klimaklasse steht auf dem Typenschild im Innenraum des Kältegeräts.

Klimaklasse	Umgebungstemperatur
SN	+10 bis +32 °C
N	+16 bis +32 °C
ST	+16 bis +38 °C
T	+16 bis +43 °C

Wird das Kältegerät der Klimaklasse SN bei kälteren Raumtemperaturen (bis zu +5 °C) betrieben, ist eine einwandfreie Funktion gewährleistet.

Be- und Entlüftung

 Brand- und Beschädigungsgefahr durch ungenügende Belüftung.

Wenn das Kältegerät nicht ausreichend belüftet wird, springt der Kompressor häufiger an und läuft über einen längeren Zeitraum. Dies führt zu einem erhöhten Energieverbrauch und zu einer erhöhten Betriebstemperatur des Kompressors, was einen Schaden des Kompressors zur Folge haben kann.

Achten Sie auf eine ausreichende Be- und Entlüftung des Kältegeräts. Halten Sie unbedingt die angegebenen Be- und Entlüftungsquerschnitte ein.

Die Be- und Entlüftungsquerschnitte dürfen nicht zugedeckt oder zugestellt werden.

Außerdem müssen sie regelmäßig von Staub gereinigt werden.

Die Luft an der Rückwand des Kältegeräts erwärmt sich. Deshalb muss der Einbauschränk so beschaffen sein, dass eine einwandfreie Be- und Entlüftung gewährleistet ist (siehe Abschnitt „Einbaumaße“ und beiliegende Montageanweisung).

Möbeltür

Horizontales und vertikales Spaltmaß

Je nach Küchendesign sind Dicke und Kantenradius der Möbeltür sowie das umlaufende Spaltmaß (horizontaler und vertikaler Spalt) festgelegt.

Beachten Sie daher unbedingt:

- Horizontales Spaltmaß

Der Spalt zwischen Möbeltür und der darüber oder darunter befindlichen Schranktür muss mindestens 3 mm betragen.

- Vertikales Spaltmaß

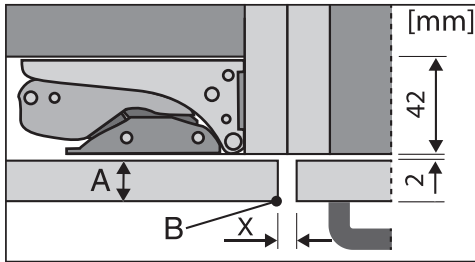
Wenn das Spaltmaß zwischen der Möbeltür des Kältegeräts und der scharnierseitig nebenliegenden Küchenmöbelfront oder der abschließenden Seitenwange zu gering ausfällt, kann es beim Öffnen der Kältegerätetür zur Kollision mit der Küchenmöbelfront/Seitenwange kommen.

Je nach Dicke und Kantenradius der Möbeltür ist ein individuelles Spaltmaß erforderlich.

Berücksichtigen Sie dies bei der Küchenplanung oder beim Austausch des Kältegeräts, indem eine entsprechende Einbaulösung ermittelt wird.

Dicke der Möbeltür A [mm]	Spaltmaß X [mm] für verschiedene Kantenradien B			
	R0	R1	R2	R3
≥16–19	2,5			
20	3	3	2,5	2,5
21	3	3	2,5	2,5
22	4	3,5	3	3

Installation

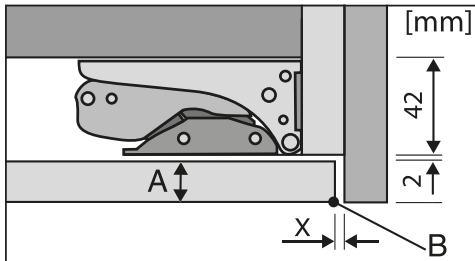


nebenliegende Küchenmöbelfront

A = Möbelfrontdicke

B = Kantenradius

X = Spaltmaß



abschließende Seitenwanne

A = Möbelfrontdicke

B = Kantenradius

X = Spaltmaß

Tipp: Montieren Sie eine Distanzlage zwischen Möbelkorpus und Seitenwanne. Sie erhalten so einen entsprechend breiten Spalt.

Gewicht der Möbeltür

⚠ Beschädigungsgefahr durch zu schwere Möbeltür.

Eine montierte Möbeltür, die das zulässige Gewicht überschreitet, kann Beschädigungen an den Scharnieren hervorrufen. Diese Beschädigungen können unter anderem zu Funktionsbeeinträchtigungen führen.

Stellen Sie vor der Montage der Möbeltür sicher, dass das zulässige Gewicht der zu montierenden Möbeltür nicht überschritten wird.

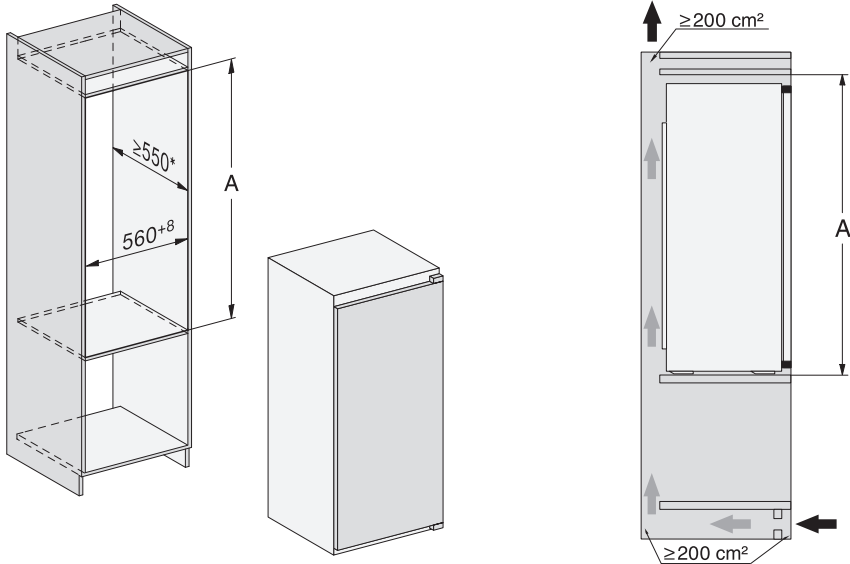
Das maximal zulässige Gewicht der Möbeltür beträgt:

Kältegerät	kg
K 7114 E, K 7104 E Selection	19
K 7314 E, K 7304 E Selection, K 7314 F, K 7304 F Selection	

Einbaumaße

Einbau in einen Hochschrank/Seitenansicht

Alle Maße sind in mm angegeben.



* Der deklarierte Energieverbrauch wurde mit einer Nischentiefe von 560 mm ermittelt. Das Kältegerät ist bei einer Nischentiefe von 550 mm voll funktionsfähig, hat aber einen geringfügig höheren Energieverbrauch.

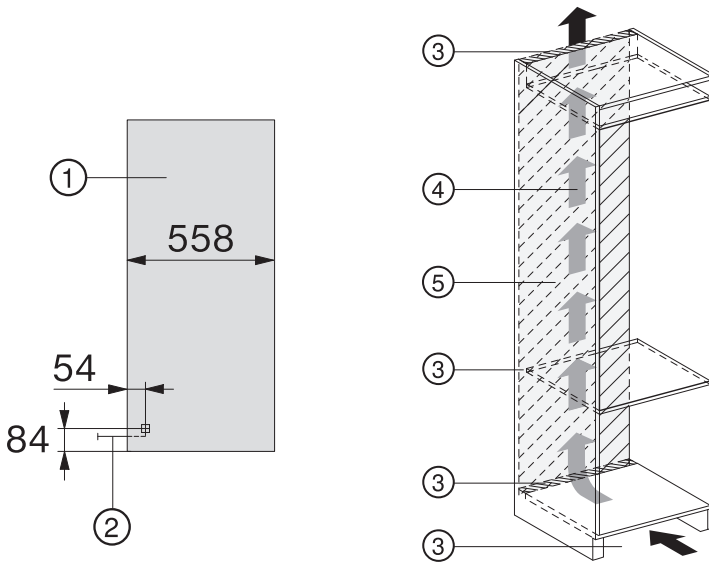
Beachten Sie vor dem Einbau, dass der Einbauschränk genau den vorgegebenen Einbaumaßen entspricht. Die angegebenen Be- und Entlüftungsquerschnitte müssen unbedingt eingehalten werden, um eine korrekte Funktion des Kältegeräts zu gewährleisten.

	Nischenhöhe A
K 7114 E, K 7104 E Selection	874 – 890
K 7314 E, K 7304 E Selection, K 7314 F, K 7304 F Selection	1.220 – 1.236

Installation

Anschlüsse und Belüftung

Alle Maße sind in mm angegeben.



- ① Ansicht von vorn
- ② Netzanschlussleitung, Länge = 2.200 mm
- ③ Belüftungsausschnitt min. 200 cm²
- ④ Belüftung
- ⑤ Kein Anschluss im Bereich der Rückwand

Elektroanschluss

Das Kältegerät ist serienmäßig „steckerfertig“ für den Anschluss an eine Schutzkontakt-Steckdose ausgerüstet.


Stellen Sie das Kältegerät so auf, dass die Steckdose frei zugänglich ist. Wenn die Steckdose nicht frei zugänglich ist, dann stellen Sie sicher, dass installati-
onsseitig eine Trennvorrichtung für jeden Pol vorhanden ist.



Brandgefahr durch Überhitzung. Der Betrieb des Kältegeräts an Mehrfachsteckdosen und Verlängerungskabeln kann zu einer Überlastung der Kabel führen.

Verwenden Sie aus Sicherheitsgründen keine Mehrfachsteckdosen und Verlängerungskabel.

Die Elektroanlage muss nach VDE 0100 ausgeführt sein.

Aus Sicherheitsgründen empfehlen wir die Verwendung eines Fehlerstrom-Schutzschalters (RCD) des Typs  in der zugeordneten Hausinstallation für den elektrischen Anschluss des Kältegeräts.

Eine beschädigte Netzanschlussleitung darf nur durch eine spezielle Netzanschlussleitung vom gleichen Typ ersetzt werden (erhältlich beim Miele Kundendienst). Aus Sicherheitsgründen darf der Austausch nur von einer qualifizierten Fachkraft oder vom Miele Kundendienst vorgenommen werden.

Über die Nennaufnahme und die entsprechende Absicherung gibt diese Gebrauchsanweisung oder das Typenschild Auskunft. Vergleichen Sie diese Angaben mit den Daten des Elektroanschlusses vor Ort.

Fragen Sie im Zweifelsfall eine Elektrofachkraft.

Das Kältegerät darf nicht an Inselwechselrichtern angeschlossen werden, die bei einer autarken Stromversorgung wie z. B. Solarstromversorgung eingesetzt werden. Beim Einschalten des Kältegeräts kann es sonst durch Spannungsspitzen zu einer Sicherheitsabschaltung kommen. Die Elektronik kann beschädigt werden.