




## Aufstellort

 Beschädigungs- und Verletzungsgefahr durch kippendes Kältegerät.

Das Kältegerät hat ein hohes Gewicht und neigt bei geöffneter Gerätetür dazu, nach vorn zu kippen. Halten Sie die Gerätetür(en) geschlossen, bis sich das Kältegerät im eingebauten Zustand befindet. Das Kältegerät muss entsprechend der Gebrauchs- und Montageanweisung in der Einbaunische gesichert sein.

 Brand- und Beschädigungsgefahr durch Wärme abgebende Geräte.

Wärme abgebende Geräte können sich entzünden und das Kältegerät in Brand setzen. Das Kältegerät darf nicht unter einem Kochfeld eingebaut werden.

 Brand- und Beschädigungsgefahr durch offene Flammen.

Offene Flammen können das Kältegerät in Brand setzen. Halten Sie offene Flammen z. B. eine Kerze vom Kältegerät fern.

Geeignet ist ein trockener, gut belüftbarer Raum.


Bitte bedenken Sie bei der Wahl des Aufstellorts, dass der Energieverbrauch des Kältegeräts steigt, wenn es in unmittelbarer Nähe einer Heizung, eines Herds oder einer sonstigen Wärmequelle aufgestellt wird. Vermeiden Sie direkte Sonneneinstrahlung.

Je höher die Umgebungstemperatur, desto länger läuft der Kompressor und desto höher ist der Energieverbrauch.

Beachten Sie beim Einbau des Kältegeräts außerdem Folgendes:

- Die Steckdose muss außerhalb des Geräterückseitenbereichs liegen und bei einem Notfall leicht zugänglich sein.
- Netzstecker und Netzkabel dürfen nicht die Rückseite des Kältegeräts berühren, da diese durch Vibrationen des Kältegeräts beschädigt werden können.
- Auch andere Geräte sollten nicht an Steckdosen im Rückseitenbereich dieses Kältegeräts angeschlossen werden.

# Installation


 Beschädigungsgefahr durch hohe Luftfeuchtigkeit.

Bei hoher Luftfeuchtigkeit kann sich Kondensat auf den Außenflächen des Kältegeräts niederschlagen. Dieses Kondenswasser kann zu Korrosion an den Geräteaußenwänden führen.

Stellen Sie das Kältegerät in einem trockenen und/oder klimatisierten Raum mit ausreichender Belüftung auf.

Stellen Sie nach dem Aufstellen sicher, dass die Gerätetür(en) richtig schließt/schließen und das Kältegerät wie beschrieben eingebaut wurde. Die angegebenen Be- und Entlüftungsquerschnitte müssen eingehalten werden.

## Side-by-side Kombinationen

 Beschädigungsgefahr durch Kondensat an den Geräteaußenwänden.

Bei hoher Luftfeuchtigkeit kann sich Kondensat an den Geräteaußenwänden niederschlagen und zur Korrosion führen.

Stellen Sie grundsätzlich kein Kältegerät mit weiteren Kältegeräten vertikal oder horizontal auf.

Ausnahme: Ihr Kältegerät kann mit einem anderem Kältegerät mit integrierter Heizung in separaten Einbaunischen nebeneinander eingebaut werden. Erkundigen Sie sich bitte bei Ihrem Fachhändler, welche Kombinationen mit Ihrem Kältegerät möglich sind.


## Klimaklasse

Das Kältegerät ist für eine bestimmte Klimaklasse (Umgebungstemperaturbereich) ausgelegt, deren Grenzen eingehalten werden müssen. Die Klimaklasse steht auf dem Typenschild im Innenraum des Kältegeräts.

| Klimaklasse | Umgebungstemperatur |
|-------------|---------------------|
| SN          | +10 bis +32 °C      |
| N           | +16 bis +32 °C      |
| ST          | +16 bis +38 °C      |
| T           | +16 bis +43 °C      |

Eine niedrigere Umgebungstemperatur führt zu einer längeren Stillstandzeit des Kompressors. Das kann zu höheren Temperaturen im Kältegerät und somit zu Folgeschäden führen.

## Be- und Entlüftung

 Brand- und Beschädigungsgefahr durch ungenügende Belüftung. Wenn das Kältegerät nicht ausreichend belüftet wird, springt der Kompressor häufiger an und läuft über einen längeren Zeitraum. Dies führt zu einem erhöhten Energieverbrauch und zu einer erhöhten Betriebstemperatur des Kompressors, was einen Schaden des Kompressors zur Folge haben kann.

Achten Sie auf eine ausreichende Be- und Entlüftung des Kältegeräts. Halten Sie unbedingt die angegebenen Be- und Entlüftungsquerschnitte ein.

Die Be- und Entlüftungsquerschnitte dürfen nicht zugedeckt oder zugestellt werden.

Außerdem müssen sie regelmäßig von Staub gereinigt werden.

Die Luft an der Rückwand des Kältegeräts erwärmt sich. Deshalb muss der Einbauschränk so beschaffen sein, dass eine einwandfreie Be- und Entlüftung gewährleistet ist (siehe Abschnitt „Einbaumaße“ und beiliegende Montageanweisung).

## Möbeltür

### Horizontales und vertikales Spaltmaß

Je nach Küchendesign sind Dicke und Kantenradius der Möbeltür sowie das umlaufende Spaltmaß (horizontaler und vertikaler Spalt) festgelegt.

Beachten Sie daher unbedingt:

#### - Horizontales Spaltmaß

Der Spalt zwischen Möbeltür und der darüber oder darunter befindlichen Schranktür muss mindestens 3 mm betragen.

#### - Vertikales Spaltmaß

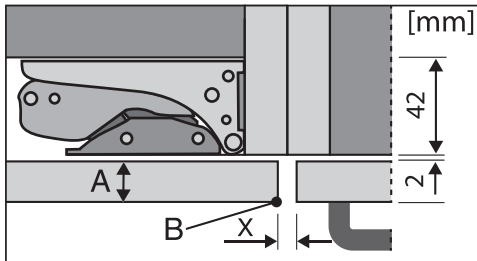
Ist das Spaltmaß zwischen der Möbeltür des Kältegeräts und der scharnierseitig nebenliegenden Küchenmöbelfront oder der abschließenden Seitenwange zu gering, kann es beim Öffnen der Kältegerätetür zur Kollision mit der Küchenmöbelfront/Seitenwange kommen.

Je nach Dicke und Kantenradius der Möbeltür ist ein individuelles Spaltmaß erforderlich.

Berücksichtigen Sie dies bei der Küchenplanung oder beim Austausch des Kältegeräts, indem eine entsprechende Einbaulösung ermittelt wird.

# Installation

| Dicke der Möbeltür<br>A [mm] | Spaltmaß X [mm]<br>für verschiedene<br>Kantenradien B |      |     |     |
|------------------------------|---|------|-----|-----|
|                              | R0  | R1,2 | R2  | R3  |
| ≥16–19                       | mind. 3   |      |     |     |
| 20                           | 5   | 4    | 4   | 3,5 |
| 21                           | 5,5   | 5    | 4,5 | 4   |
| 22                           | 6,5   | 6    | 5,5 | 5   |

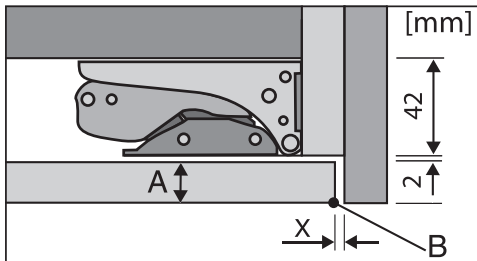


nebenliegende Küchenmöbelfront

A = Möbelfrontdicke

B = Kantenradius

X = Spaltmaß



abschließende Seitenwanne

A = Möbelfrontdicke

B = Kantenradius

X = Spaltmaß

**Tipp:** Montieren Sie eine Distanzlage zwischen Möbelkorpus und Seitenwanne. Sie erhalten so einen entsprechend breiten Spalt.

## Gewicht der Möbeltür

⚠ Beschädigungsgefahr durch zu schwere Möbeltür.

Eine montierte Möbeltür, die das zulässige Gewicht überschreitet, kann Beschädigungen an den Scharnieren hervorrufen. Diese Beschädigungen können unter anderem zu Funktionsbeeinträchtigungen führen.

Stellen Sie vor der Montage der Möbeltür sicher, dass das zulässige Gewicht der zu montierenden Möbeltür nicht überschritten wird.

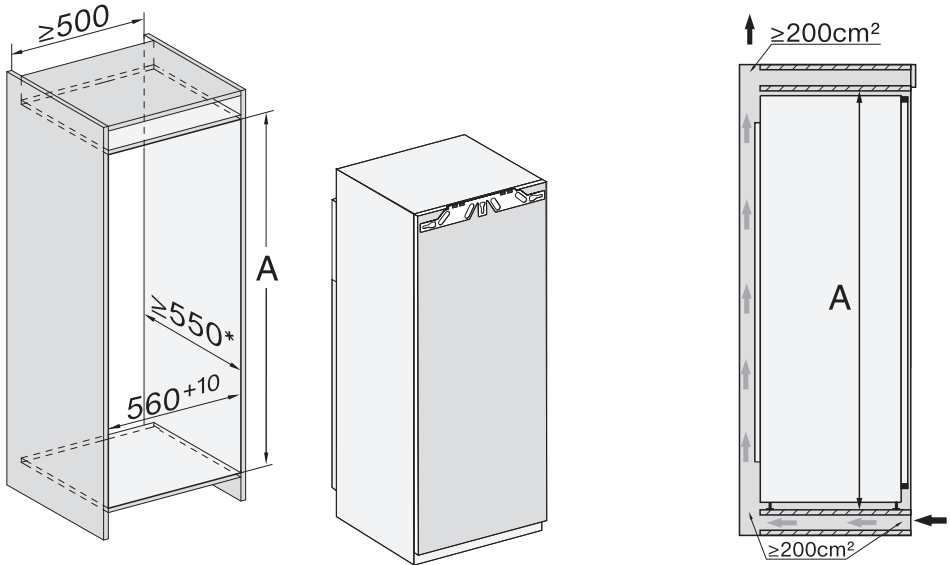
Das maximal zulässige Gewicht der Möbeltür beträgt:

|            |    |
|------------|----|
| Kältegerät | kg |
| K 7732 E   | 26 |

## Einbaumaße

### Einbau in einen Hochschrank/Seitenansicht

Alle Maße sind in mm angegeben.



\* Der deklarierte Energieverbrauch wurde mit einer Nischentiefe von 560 mm ermittelt. Das Kältegerät ist bei einer Nischentiefe von 550 mm voll funktionsfähig, hat aber einen geringfügig höheren Energieverbrauch.

Beachten Sie vor dem Einbau, dass der Einbauschränk genau den vorgegebenen Einbaumaßen entspricht.

### Nischenhöhe

**A**

K 7732 E

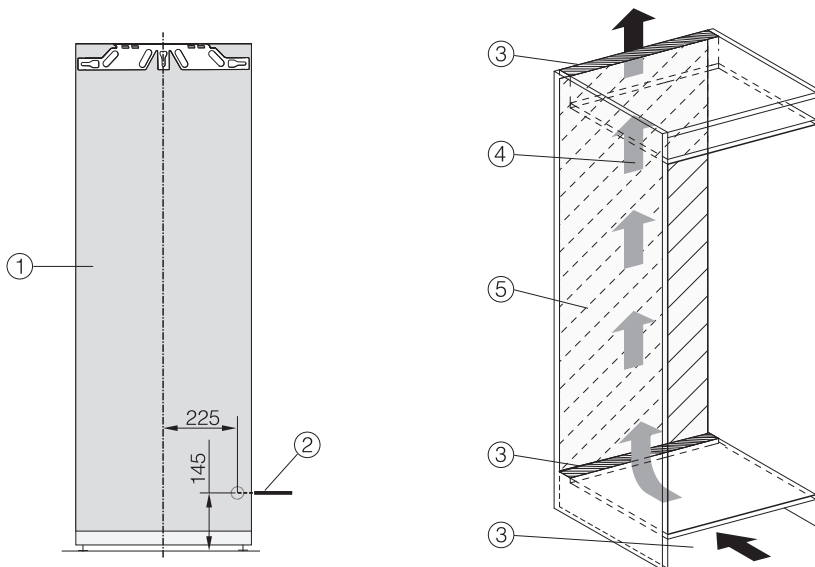
1.772 – 1.788

# Installation

## Anschlüsse und Be- und Entlüftung

Alle Maße sind in mm angegeben.

Die angegebenen Be- und Entlüftungsquerschnitte müssen unbedingt eingehalten werden, um eine korrekte Funktion des Kältegeräts zu gewährleisten.



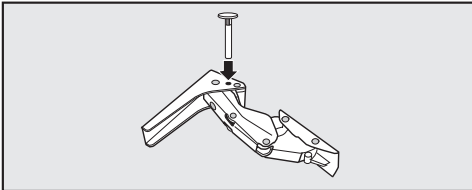
- ① Ansicht von vorn
- ② Netzanschlussleitung, Länge = 2.200 mm  
Eine längere Netzanschlussleitung ist beim Miele Kundendienst erhältlich.
- ③ Belüftungsausschnitt min. 200 cm<sup>2</sup>
- ④ Belüftung
- ⑤ Kein Anschluss im Bereich der Rückwand

## Öffnungswinkel der Gerätetür begrenzen

Die Türscharniere sind werkseitig so eingestellt, dass die Gerätetür weit geöffnet werden kann.

Wenn der Öffnungswinkel der Gerätetüren auf ca. 90° begrenzt werden soll, kann dies am Scharnier eingestellt werden.

Die Türbegrenzungsstifte müssen montiert werden, bevor das Kältegerät eingebaut wird.



- Setzen Sie die beiliegenden Stifte zur Türbegrenzung von oben in die Scharniere ein.

Der Öffnungswinkel der Gerätetür ist nun auf ca. 90° begrenzt.

# Installation

## Elektroanschluss


Das Kältegerät darf ausschließlich mit der beiliegenden Netzanschlussleitung an eine Schutzkontakt-Steckdose angeschlossen werden.

Stellen Sie das Kältegerät so auf, dass die Steckdose frei zugänglich ist. Wenn die Steckdose nicht frei zugänglich ist, dann stellen Sie sicher, dass installati-  
onsseitig eine Trennvorrichtung für jeden Pol vorhanden ist.

**⚠** Brandgefahr durch Überhitzung. Der Betrieb des Kältegeräts an Mehrfachsteckdosen und Verlängerungskabeln kann zu einer Überlastung der Kabel führen.

Verwenden Sie aus Sicherheitsgründen keine Mehrfachsteckdosen und Verlängerungskabel.

Die Elektroanlage muss nach VDE 0100 ausgeführt sein.

Aus Sicherheitsgründen empfehlen wir die Verwendung eines Fehlerstrom-Schutzschalters (RCD) des Typs  in der zugeordneten Hausinstallation für den elektrischen Anschluss des Kältegeräts.

Eine beschädigte Netzanschlussleitung darf nur durch eine spezielle Netzanschlussleitung vom gleichen Typ ersetzt werden (erhältlich beim Miele Kundendienst). Aus Sicherheitsgründen darf der Austausch nur von einer qualifizierten Fachkraft oder vom Miele Kundendienst vorgenommen werden.

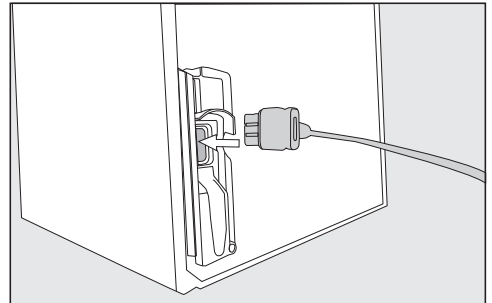
Über die Nennaufnahme und die entsprechende Absicherung gibt diese Gebrauchsanweisung oder das Typenschild Auskunft. Vergleichen Sie diese

Angaben mit den Daten des Elektroanschlusses vor Ort. Fragen Sie im Zweifelsfall eine Elektrofachkraft.

Der zeitweise oder dauerhafte Betrieb an einer autarken oder nicht netzsynchronen Energieversorgungsanlage (wie z. B. Inselnetze, Back-up-Systeme) ist möglich. Voraussetzung für den Betrieb ist, dass die Energieversorgungsanlage die Vorgaben der EN 50160 oder vergleichbar einhält.

Die in der Hausinstallation und in diesem Miele Produkt vorgesehenen Schutzmaßnahmen müssen auch im Inselbetrieb oder im nicht netzsynchronen Betrieb in ihrer Funktion und Arbeitsweise sichergestellt sein oder durch gleichwertige Maßnahmen in der Installation ersetzt werden. Wie beispielsweise in der aktuellen Veröffentlichung der VDE-AR-E 2510-2 beschrieben.

## Kältegerät anschließen



- Stecken Sie den Gerätestecker auf der Rückseite des Kältegeräts ein.

Achten Sie darauf, dass der Gerätestecker richtig eingerastet ist.

- Stecken Sie den Netzstecker des Kältegeräts in die Steckdose.

Das Kältegerät ist nun am Elektronetz angeschlossen.