

Installation

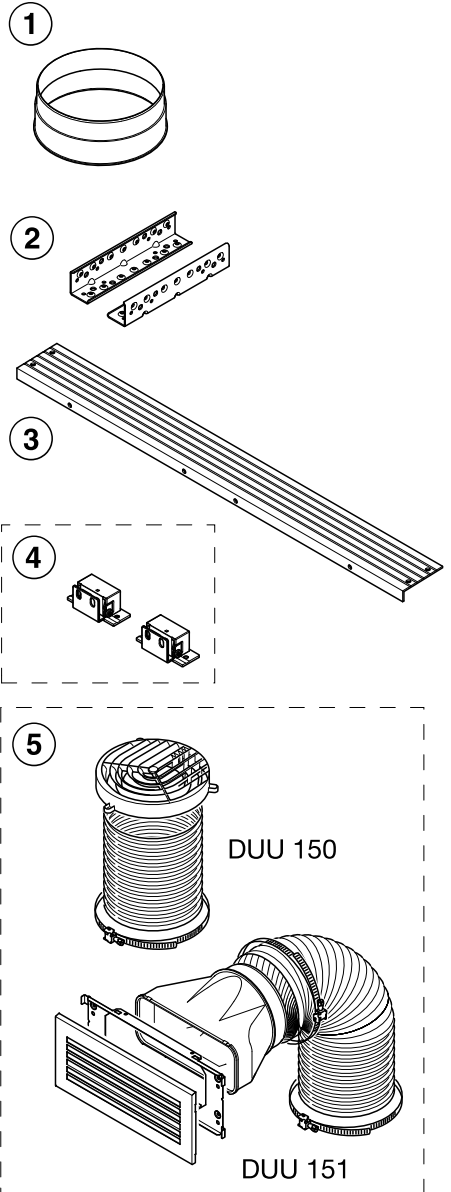
Vor der Installation

! Beachten Sie vor der Installation alle Informationen in diesem Kapitel und das Kapitel „Sicherheitshinweise und Warnungen“.

Montageempfehlungen

- Damit die Kochwrasen optimal erfasst werden, ist zu beachten, dass die Dunstabzugshaube mittig über der Kochstelle montiert ist, nicht seitlich versetzt.
- Die Kochstelle sollte möglichst schmaler als die Dunstabzugshaube sein. Maximal sollte die Kochstelle die gleiche Breite haben.
- Der Montageort muss problemlos zugänglich sein. Auch für einen eventuell eintretenden Servicefall muss die Dunstabzugshaube ungehindert erreichbar und demontierbar sein. Beachten Sie dies zum Beispiel bei der Anordnung von Schränken, Regalen, Decken- oder Dekorelementen im Umfeld der Dunstabzugshaube.

Installationsmaterial



- ① **1 Abluftstutzen**
für eine Abluftleitung \varnothing 150 mm
- ② **2 Montagewinkel**
zur Befestigung der Dunstabzugshau-
be im Oberschrank
- ③ **1 Distanzprofil**
zur Abdeckung des Spaltes zwi-
schen Geräterückseite und Wand
- ④ **Anbausatz DML 400 zur Montage
einer klappbaren Frontblende**
(nicht im Lieferumfang, nachkaufba-
res Zubehör) enthält Klappwinkel
und Befestigungsschrauben zum
Anbau einer Möbel-Frontblende
- ⑤ **Umbausatz für Umluftbetrieb**
(nicht im Lieferumfang, nachkaufba-
res Zubehör, siehe „Technische Da-
ten“). Der Umbausatz enthält Aus-
blasgitter, Schlauch und Schlauch-
schellen.



- 14 Schrauben 4 x 15 mm**
zur Befestigung der Dunstabzugshau-
be im Oberschrank



- 8 Schrauben M4 x 12 mm**
zur Befestigung der Dunstabzugshau-
be an den Montagewinkeln
4 Schrauben können alternativ zu den
Kunststoffnieten zur Befestigung des
Distanzprofils verwendet werden.

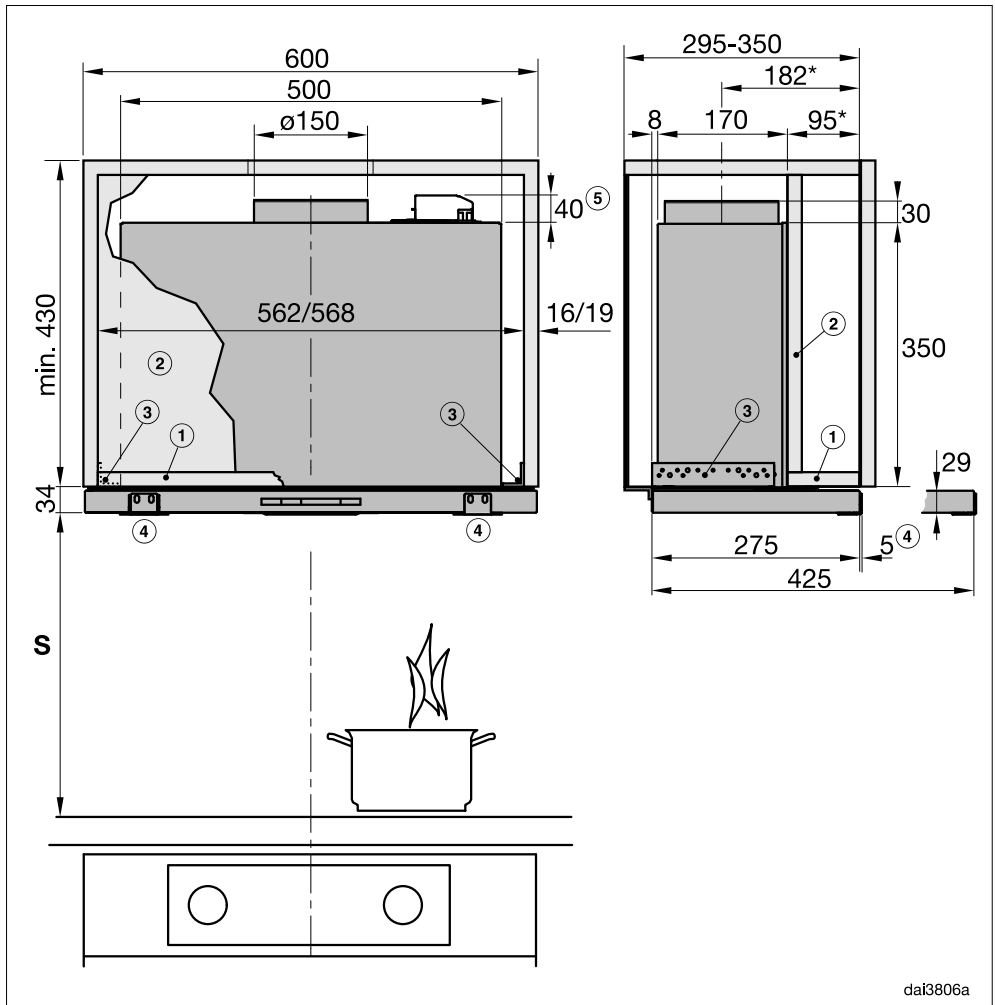


- 4 Kunststoffnieten**
zur Befestigung des Distanzprofils

Installation

Gerätemaße

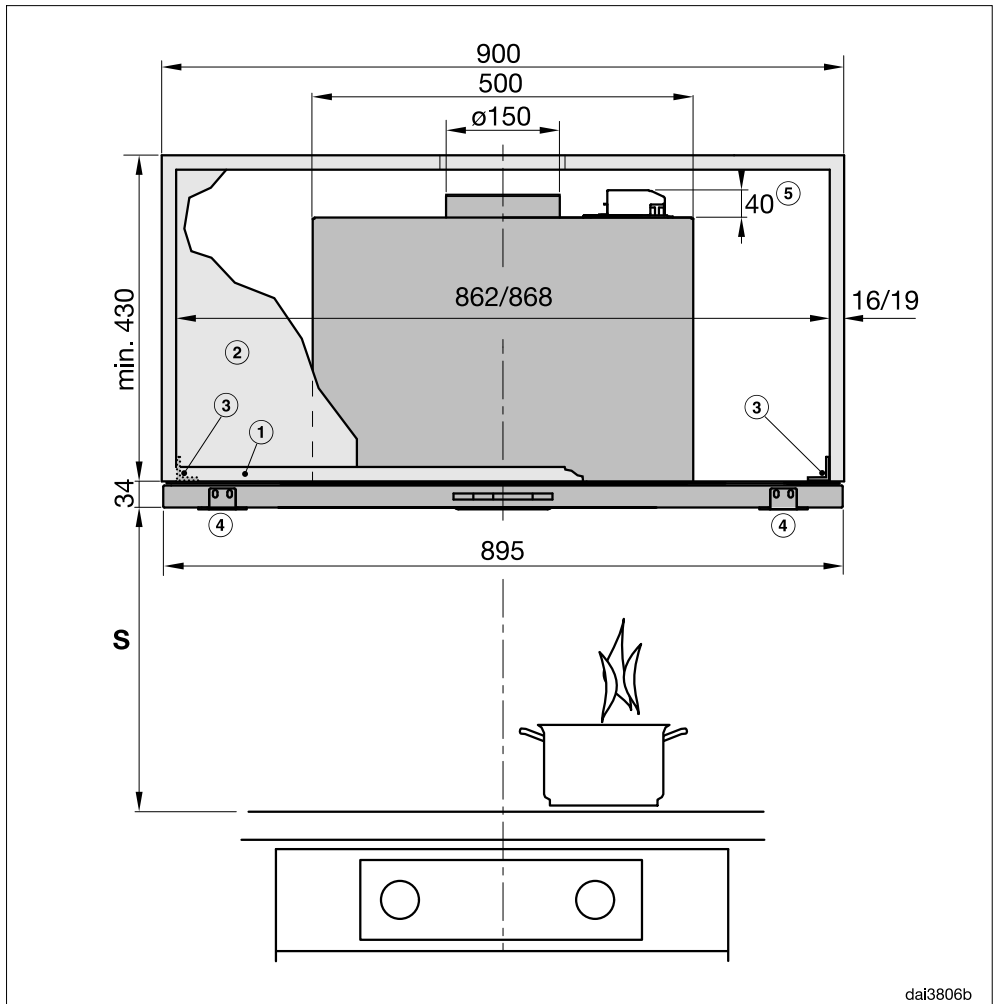
Bild 1: DA 3466 in einem 600 mm breitem Schrank.



dai3806a

Die Zeichnung ist nicht maßstäblich

Bild 2: DA 3496 in einem 900 mm breitem Schrank.



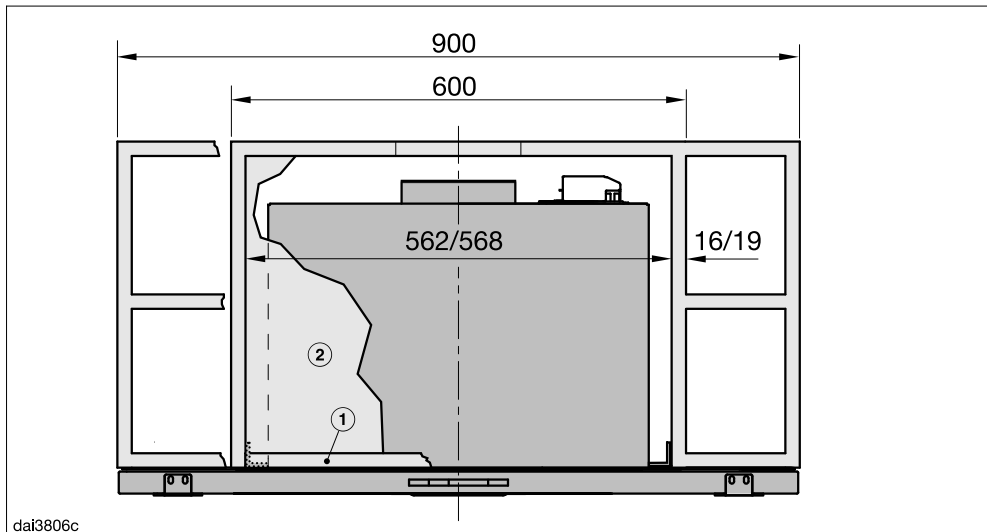
dai3806b

Die Zeichnung ist nicht maßstäblich

Beachten Sie für die Seitenansicht das Bild 1

Installation

Bild 3: DA 3496 in einem 600 mm breitem Schrank oder einem 900 mm breitem Schrank mit seitlichen Ausbauten.



Die Zeichnung ist nicht maßstäblich

Beachten Sie für die Seitenansicht das Bild 1

Fußnoten zu den Bildern 1 bis 3:

- ① Der Schrank muss zur Befestigung der Dunstabzugshaube im vorderen Bereich über einen Unterboden verfügen.
- ② Ist eine Zwischenwand vorgesehen, muss sie herausnehmbar sein.
- ③ Die Befestigungswinkel sind für Seitenwände mit 16 und 19 mm Stärke geeignet.
- ④ Befestigungswinkel DML 400 (Zubehör) zur Montage einer Frontblende.
- ⑤ Zubehör DSM 400

* In dieser Einbausituation schließt der Schirm mit der Korpusvorderkante ab. Wird die Dunstabzugshaube weiter vorne oder hinten positioniert (z. B. bei Verwendung einer Frontblende), sind die Maße entsprechend anzupassen.

Abstand zwischen Kochstelle und Dunstabzugshaube (S)

Beachten Sie bei der Wahl des Abstandes zwischen Kochgerät und Unterkante der Dunstabzugshaube die Angaben des Kochgeräte-Herstellers.

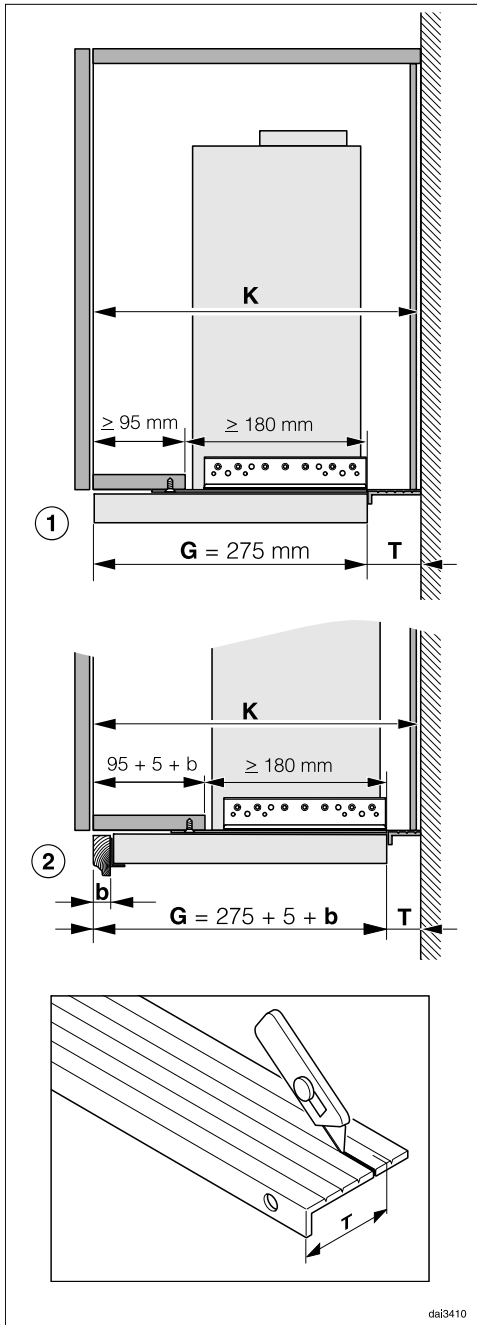
Sollten dort keine größeren Abstände vorgegeben werden, sind die folgenden Sicherheitsabstände mindestens einzuhalten.

Beachten Sie dazu auch das Kapitel „Sicherheitshinweise und Warnungen“.

Kochgerät	Abstand S mindestens
Elektro-Kochstelle	450 mm
Elektro-Grill, Fritteuse (elektrisch)	650 mm
Mehrflammige Gas-Kochstelle ≤ 12,6 kW Gesamtleistung, keiner der Brenner > 4,5 kW	650 mm
Mehrflammige Gas-Kochstelle > 12,6 kW und ≤ 21,6 kW Gesamtleistung, keiner der Brenner > 4,8 kW.	760 mm
Mehrflammige Gas-Kochstelle > 21,6 kW Gesamtleistung, oder einer der Brenner > 4,8 kW.	nicht möglich
Einzel-Gas-Kochstelle ≤ 6 kW Leistung	650 mm
Einzel-Gas-Kochstelle > 6 kW und ≤ 8,1 kW Leistung	760 mm
Einzel-Gas-Kochstelle > 8,1 kW Leistung	nicht möglich

Wenn Sie eine Frontblende aus Holz oder Kunststoff an der Dunstabzugshaube montieren, sind die Angaben des Herstellers des Kochgerätes zur Verwendung von leicht entflammaren Materialien über dem Kochgerät zu beachten.

Installation



① Beispiel: Einbausituation ohne Frontblende, die Vorderkante des eingeschobenen Wrasenschirms schließt mit der Vorderkante des Schrankkorpus ab. Es ist ein Unterboden von mindestens 95 mm Tiefe erforderlich.

② Beispiel: Einbausituation mit einer Frontblende Ihres Möbelprogramms. Die Einbauposition verschiebt sich um das Maß b der Frontblende plus 5 mm für den Befestigungswinkel DML 400.

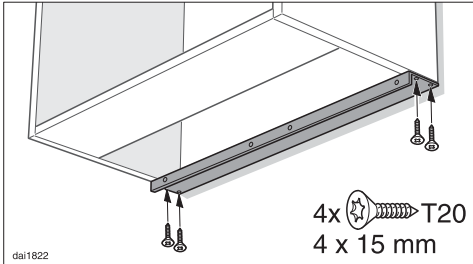
Der Unterboden muss entsprechend größer sein.

Die verbleibende Einbauöffnung darf nicht kleiner sein als 180 mm. Sollte dies der Fall sein, ist das Gerät weiter hinten zu positionieren und das Maß T entsprechend kleiner zu wählen.

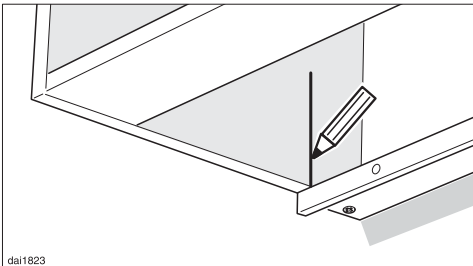
Die Position des Wrasenschirms kann später mit der Tiefenjustierung maximal 35 mm nach vorne korrigiert werden.

Zur genauen Positionierung der Dunstabzugshaube wird zunächst das Distanzprofil an der Rückseite auf das erforderliche Maß T gekürzt und montiert:
 $T = \text{Korpustiefe } K \text{ minus Gerätetiefe } G$

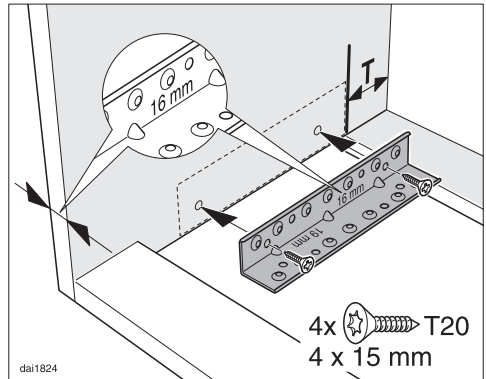
■ Das beiliegende Distanzprofil auf das Maß T kürzen. Trennen Sie es mit einem Messer an der Sollbruchlinie des **nächstkleineren** Maßes ab.



- Das gekürzte Distanzprofil mit der Wand abschließend unter die Seitenwände des Schrankes schrauben.

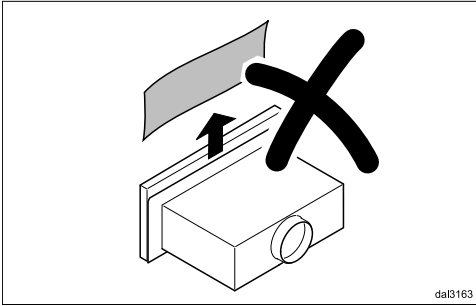


- Zeichnen Sie an der Vorderkante des Distanzprofils eine senkrechte Linie rechts und links an die Schrankinnen-seiten.



- Die Winkel sind für Möbelwandstärken von 16 mm und 19 mm geeignet. Die Winkel mit der Seite anschrauben, die die entsprechende Prägung trägt. Schrauben Sie die Montagewinkel rechts und links in den Schrank, die Hinterkante an der Linie positioniert, die Unterkante bündig mit der Schrankunterkante.

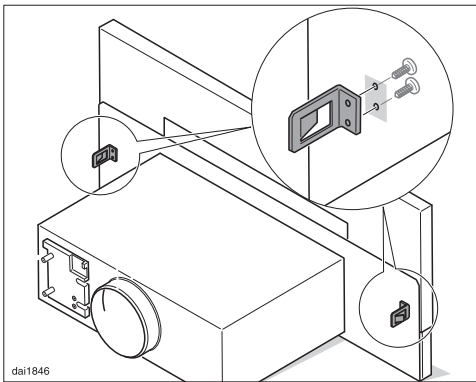
Installation



dal3163

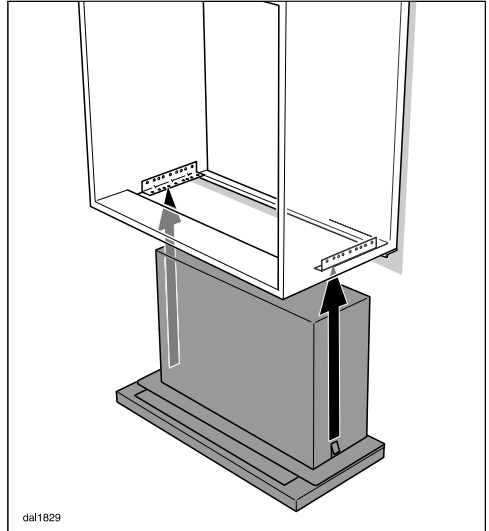
Um Kratzer auf dem Wrasenschirm zu vermeiden, ist der Montageschutz zwischen Wrasenschirm und Gehäuse erst nach Einsetzen in den Oberschrank zu entfernen.

- Der Einbau der Dunstabzugshaube erfolgt ohne Fettfilter. Sollten die Fettfilter montiert sein, sind sie für die Montage herauszunehmen (siehe „Reinigung und Pflege“).



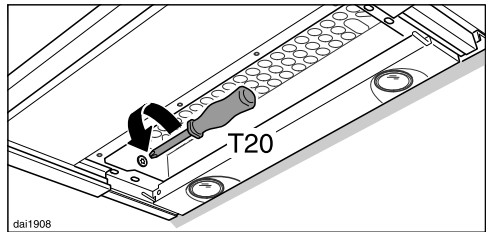
dai1846

- Bei Montage einer 90 cm breiten Dunstabzugshaube in einem 60 cm breiten Schrank sind bei ausgezogenem Wrasenschirm die Haltefedern des Wrasenschirms abzuschrauben.



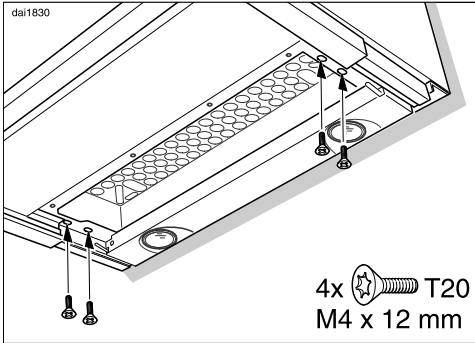
dal1829

- Heben Sie die Dunstabzugshaube von unten in den Schrank, die seitlichen Haltefedern müssen in den Montagewinkeln einrasten.
- Schieben Sie die Dunstabzugshaube nach hinten vor das Distanzprofil.

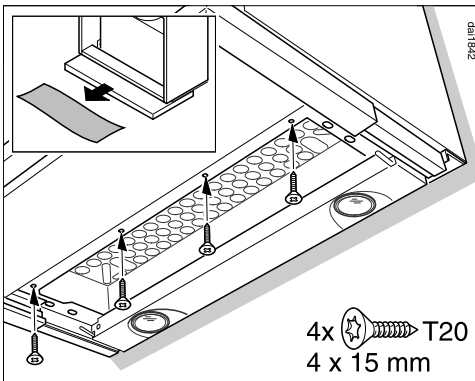


dai1908

- Hinweis für eine spätere Demontage des Gerätes: Wenn die beiden Schrauben rechts und links an den Innenseiten des Gehäuses herausgeschraubt werden, lösen sich die Haltefedern und die Dunstabzugshaube kann aus dem Schrank genommen werden.

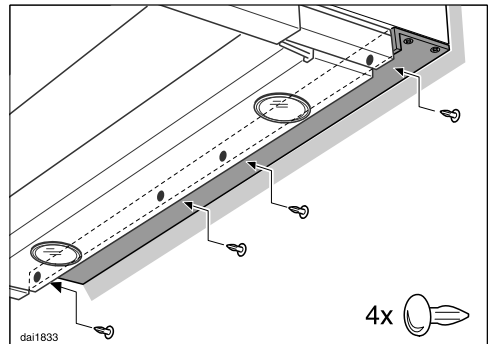


- Verschrauben Sie die Dunstabzugshaube zunächst rechts und links mit jeweils 2 Schrauben von unten mit den Montagewinkeln.



- Ziehen Sie den Wrasenschirm heraus, und entfernen Sie den Montageschutz zwischen Wrasenschirm und Gehäuse.
- Die Dunstabzugshaube wird mit 4 Schrauben von unten am Möbelboden verschraubt. (6 Schrauben bei einer 90 cm breiten Dunstabzugshaube).

Um Beschädigungen beim Herausziehen des Wrasenschirms zu vermeiden, ist darauf zu achten, dass alle Befestigungsschrauben gerade eingedreht werden und die Schraubenköpfe versenkt sind.



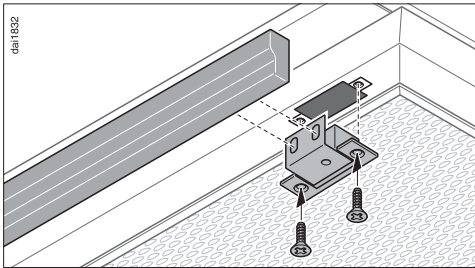
- Das Distanzprofil wird von hinten mit 4 Kunststoffnieten mit der Gehäuserückseite verbunden.

Installation

Frontblende montieren

An der Vorderseite des Wrasenschirms ist die Montage einer Frontblende Ihres Möbelprogramms möglich. Das Gewicht der Frontblende darf maximal 1300 g betragen. Dies gilt für Frontblenden mit einer Tiefe von bis zu 30 mm. Bei Frontblenden mit einer größeren Tiefe oder einem höheren Gewicht muss das Gewicht z. B. durch Ausfräsen der Rückseite reduziert werden.

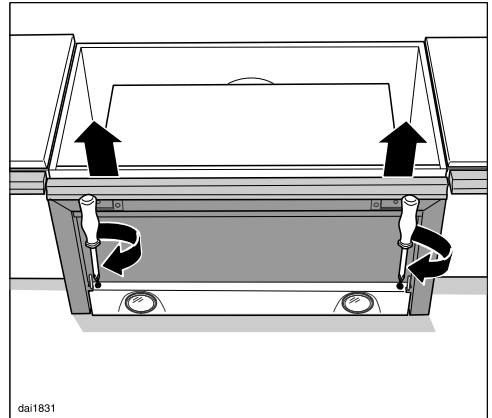
Zur Befestigung der Frontblende ist der Montagesatz DML 400 erforderlich. Er ist als nachkaufbares Zubehör erhältlich.



- Beachten Sie zur Montage die Montageanweisung des Montagesatzes.

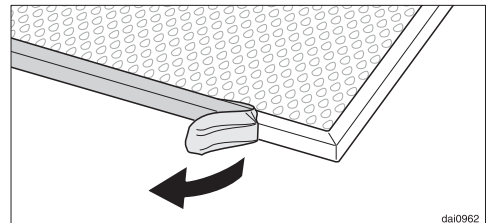
Position des Wrasenschirms justieren

Über die beiden Einstellschrauben rechts und links im Wrasenschirm kann die Position des Wrasenschirms um max. 35 mm nach vorne verstellt werden. Damit lässt sich der Wrasenschirm z. B. an den Blenden der Nebenschranke ausrichten.

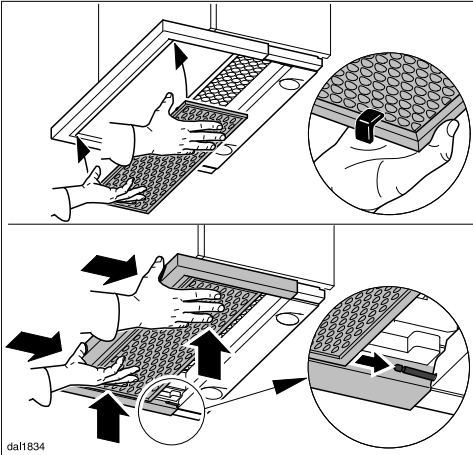


- Justieren Sie mit einem Schraubendreher den Wrasenschirm in die gewünschte Position.

Fettfilter einsetzen

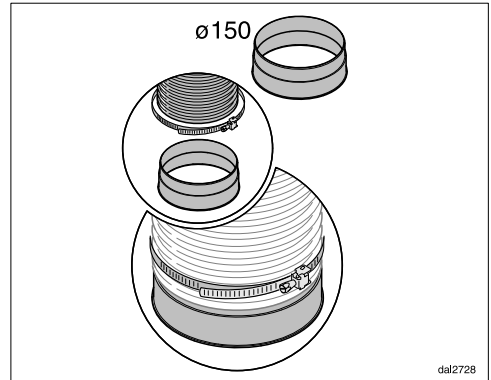


- Ziehen Sie die Schutzfolie des Fettfilterrahmens ab.

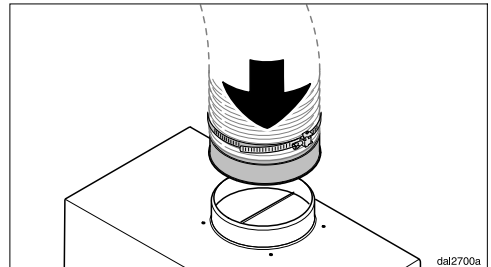


- Drehen Sie zum Einsetzen den Fettfilter so, dass die roten Kunststoffgleiter nach vorne und nach oben weisen.
- Den Fettfilter vorne in den Wrasenschirm legen, nach oben drücken und mit dem Wrasenschirm einschieben. Er gleitet dabei auf die Haltestifte. Drücken Sie den Fettfilter abschließend noch etwas nach hinten.

Abluftleitung anschließen



- Befestigen Sie die Abluftleitung am Ausblasstutzen, zum Beispiel einen flexiblen Abluftschlauch mit einer Schlauchschelle (nachkaufbares Zubehör).

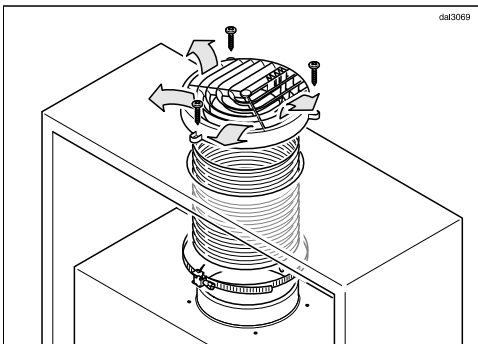


- Die Abluftleitung auf den Ausblasstutzen der Dunstabzugshaube setzen.
- Beachten Sie zum Verlegen der weiteren Abluftleitung das Kapitel „Abluftleitung“.

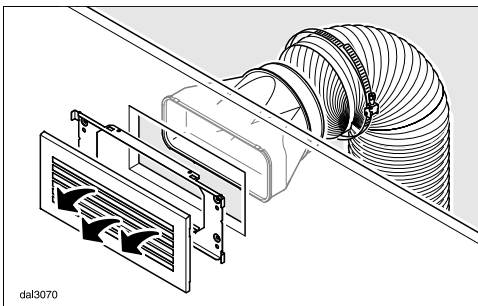
Installation

Umluftbetrieb vorbereiten

Wenn die baulichen Voraussetzungen einen Abluftanschluss nicht zulassen, müssen Sie die Dunstabzugshaube für den Umluftbetrieb vorbereiten. Für den Umluftbetrieb benötigen Sie einen Umbausatz, den Sie im Fachhandel oder beim Kundendienst erhalten. Außerdem benötigen Sie einen Geruchsfilter (siehe Kapitel „Technische Daten“).



Für die Montage im nicht sichtbaren Bereich auf der Schrankoberseite eignet sich der Umbausatz DUU 150 mit Kunststoffgitter.



Im sichtbaren Bereich empfiehlt sich der Umbausatz DUU 151 mit Edelstahlgitter.

- Montieren Sie den Umbausatz, wie in der zugehörigen Montageanweisung beschrieben. Achten Sie darauf, dass die Lamellen des Ausblasgitters zur Raummitte weisen und nicht unmittelbar zur Wand oder Raumdecke.
- Installieren Sie den Geruchsfilter (siehe „Reinigung und Pflege“).

Netzanschluss

Beachten Sie vor dem Anschluss die Kapitel „Elektroanschluss“ und „Sicherheitshinweise und Warnungen“.

- Bei Betrieb mit einem externen Gebläse (Geräte der Typenreihe ... EXT/EXTA): Die Dunstabzugshaube und das externe Gebläse mit Hilfe des Verbindungskabels und des sechspoligen Steckers verbinden.
- Den Netzstecker in die Steckdose stecken.

Elektroanschluss

Beachten Sie vor dem Elektroanschluss das Kapitel „Sicherheitshinweise und Warnungen“.

Die Anschlussdaten (Spannung, Frequenz) auf dem Typenschild müssen mit den Daten des Elektronetzes übereinstimmen. Angaben zur Position des Typenschildes finden Sie im Kapitel „Kundendienst“.

Die Dunstabzugshaube ist mit einem Netzkabel und einem Schutzkontaktstecker ausgestattet.

Der Anschluss muss über eine Steckdose erfolgen, die nach der Installation zugänglich ist. Wenn das nicht möglich ist oder ein Festanschluss vorgesehen ist, muss in der Hausinstallation eine Trennvorrichtung für jeden Pol vorhanden sein, die die Bedingungen der Überspannungskategorie III erfüllt.

Die Sicherheit wird erhöht, wenn das Gerät über einen Fehlerstrom-Schutzschalter betrieben wird.

Nur eine Elektrofachkraft darf Arbeiten an der Hausinstallation durchführen.


Dieses Gerät muss geerdet sein.

Zusätzlich für Österreich

Der Anschluss darf nur an eine nach ÖVE-EN1 ausgeführte Elektroanlage erfolgen.

Zur Erhöhung der Sicherheit empfiehlt der ÖVE dem Gerät einen FI-Schutzschalter mit einem Auslösestrom von 30 mA (ÖVE-SN 50) vorzuschalten.

Abluftleitung

 Bei gleichzeitigem Betrieb der Dunstabzugshaube und einer raumluftabhängigen Feuerstätte besteht unter Umständen Vergiftungsgefahr! Beachten Sie unbedingt das Kapitel „Sicherheitshinweise und Warnungen“.

Lassen Sie sich im Zweifelsfall den gefahrlosen Betrieb durch den zuständigen Schornsteinfegermeister bestätigen.

Verwenden Sie als Abluftleitung nur glatte Rohre oder flexible Abluftschläuche aus nicht brennbarem Material.

Verwenden Sie bei Dunstabzugshauben der Typenreihe ... EXT/EXTA eine formstabile Abluftleitung. Das externe Gebläse kann einen Unterdruck erzeugen, der zu Verformungen der Abluftleitung führt.

Um eine größtmögliche Luftleistung und geringe Strömungsgeräusche zu erreichen, beachten Sie Folgendes:

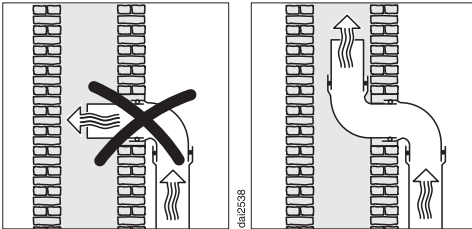
- Der Durchmesser der Abluftleitung darf nicht kleiner sein, als der Querschnitt des Abluftstutzens (siehe Kapitel „Gerätemaße“). Das gilt insbesondere bei der Verwendung von Flachkanälen.
- Die Abluftleitung muss möglichst kurz und geradlinig sein.
- Verwenden Sie nur Bögen mit großen Radien.
- Die Abluftleitung darf nicht geknickt oder zusammengedrückt werden.

Installation

- Alle Verbindungen müssen fest und dicht sind.
- Verfügt die Abluftleitung über Klappen, müssen die Klappen geöffnet werden, wenn die Dunstabzugshaube eingeschaltet wird.

Jede Einschränkung des Luftstroms verringert die Luftleistung und erhöht die Betriebsgeräusche.

Abluftkamin



Wenn die Abluft in einen Abluftkamin geführt wird, muss der Einführungsstutzen in Strömungsrichtung gelenkt werden.

Wenn der Abluftkamin von mehreren Lüftungsgeräten genutzt wird, muss der Querschnitt des Abluftkamins ausreichend groß sein.

Rückstauklappe

- Verwenden Sie eine Rückstauklappe im Abluftsystem.

Eine Rückstauklappe sorgt dafür, dass bei ausgeschalteter Dunstabzugshaube kein ungewollter Luftaustausch zwischen Raum- und Außenluft stattfindet.

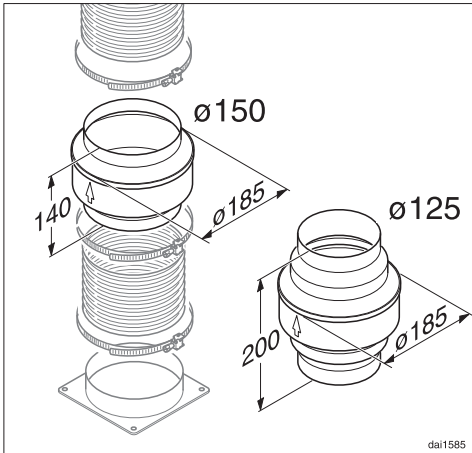
Wenn die Abluft ins Freie geleitet wird, empfehlen wir die Installation eines Miele Mauerkastens oder einer Miele Dachdurchführung (nachkaufbares Zubehör). Sie verfügen über eine integrierte Rückstauklappe.

Für den Fall, dass Ihr Abluftsystem nicht über eine Rückstauklappe verfügt, erhalten Sie eine Rückstauklappe als nachkaufbares Zubehör.

Kondenswasser

Wenn die Abluftleitung z. B. durch kühle Räume oder Dachböden verlegt wird, kann sich durch die Temperaturunterschiede Kondenswasser in der Abluftleitung bilden. Um Temperaturunterschiede zu verringern, isolieren Sie die Abluftleitung.

Wenn die Abluftleitung waagrecht verlegt wird, müssen Sie für ein Gefälle von mindestens 1 cm je Meter sorgen. Das Gefälle verhindert, dass Kondenswasser in die Dunstabzugshaube fließen kann.



Neben der Isolation der Abluftleitung empfehlen wir die Installation einer Kondenswassersperre, die das Kondenswasser aufnimmt und verdunstet.

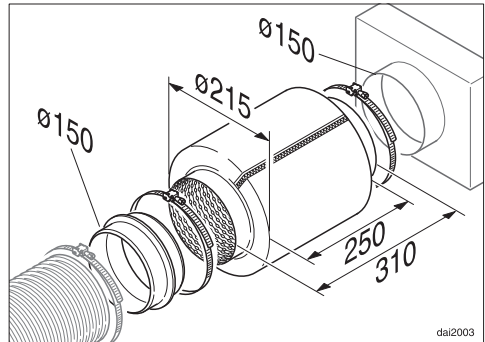
Kondenswassersperren sind als nachkaufbares Zubehör für Abluftleitungen mit einem Durchmesser von 125 mm oder 150 mm erhältlich.

Die Kondenswassersperre muss senkrecht und möglichst nah über dem Ausblasstutzen der Dunstabzugshaube installiert werden. Der Pfeil auf dem Gehäuse kennzeichnet die Ausblasrichtung.

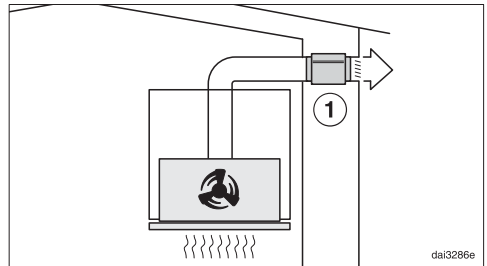
Bei Dunstabzugshauben, die für den Anschluss an ein externes Gebläse vorbereitet sind (Typenreihe ...EXT/EXTA), ist die Kondenswassersperre im Gerät integriert.

Miele übernimmt keine Gewährleistung für Funktionsmängel oder Schäden, die durch eine unzureichende Abluftleitung verursacht werden.

Schalldämpfer

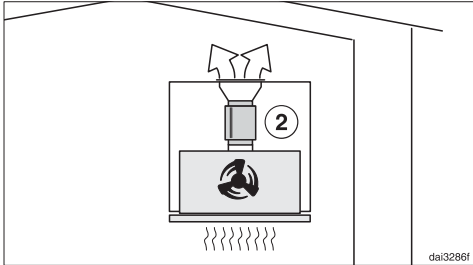


Zur zusätzlichen Schalldämpfung kann in die Abluftleitung ein Schalldämpfer eingesetzt werden (nachkaufbares Zubehör).

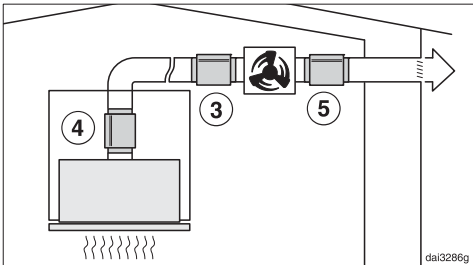


Bei Abluftbetrieb dämpft der Schalldämpfer sowohl Gebläsegeräusche nach außen als auch Außengeräusche, die über die Abluftleitung in die Küche dringen (z. B. Straßenlärm). Dazu wird der Schalldämpfer möglichst nah vor dem Abluftaustritt ① positioniert.

Installation



Bei Umluftbetrieb wird der Schalldämpfer zwischen Ausblasstutzen und Ausblasgitter positioniert ②. Prüfen Sie den Einbauraum.



Bei Betrieb mit einem externen Gebläse können die Gebläsegeräusche nach außen und in der Küche minimiert werden. Wenn der Schalldämpfer vor dem externen Gebläse ③ positioniert wird, verringern sich die Geräusche in der Küche. Bei einer langen Abluftleitung muss der Schalldämpfer am Abluftstutzen der Dunstabzugshaube ④ positioniert werden.

Bei einem externen Gebläse, das im Haus montiert ist, verringern sich die Geräusche nach außen durch Positionieren des Schalldämpfers nach dem externen Gebläse ⑤.