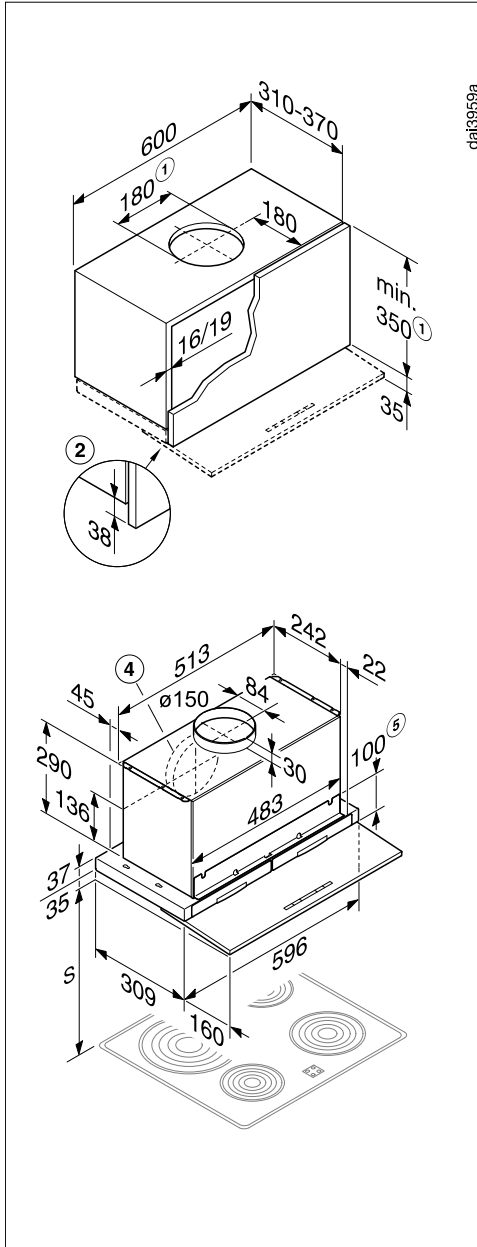
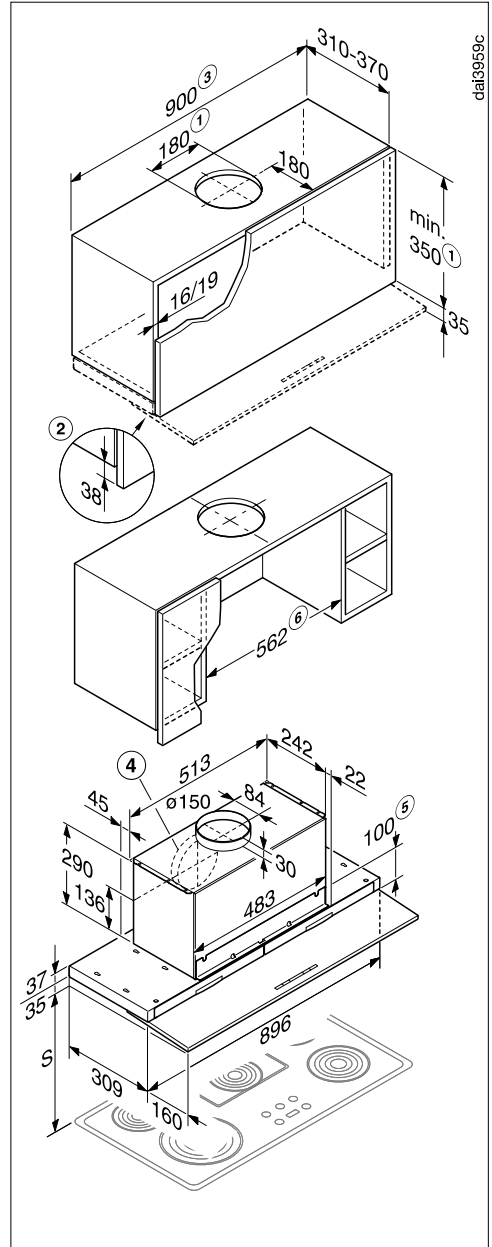


Gerätemaße



DA 3668



DA 3698

Installation

- ① Abluft, Umluft mit Umbausatz DUU 150.
- ② Der Schrankkorpus ist gegenüber der Schranktür um 38 mm zu kürzen.
- ③ Montage ist auch in einem 600 mm breiten Schrank möglich. Hierbei ist zu beachten:
 - Auch die Nebenschränke sind um 38 mm zu kürzen.
 - Die Schranktüren des Einbauschranks und der Nebenschränke müssen nach oben öffnen, damit die Fettfilter zugänglich sind.
- ④ Abluftanschluss alternativ nach hinten.
- ⑤ Der Oberschrank kann nach der Montage mit einer Zwischenwand versehen werden. Einschübe für die Fettfilter und bei Umluftbetrieb für die Geruchsfilter müssen dabei zugänglich bleiben.
- ⑥ Der Oberschrank kann alternativ mit seitlichen Ausbauten versehen werden.

Bei den Maßen für Schrankhöhe und Ausschnitte ist montiertes Zubehör zu berücksichtigen (z. B. Schalldämpfer, DSM-Modul).

Abstand zwischen Kochstelle und Dunstabzugshaube (S)

Beachten Sie bei der Wahl des Abstandes zwischen Kochgerät und Unterkante der Dunstabzugshaube die Angaben des Kochgeräte-Herstellers.


Sollten dort keine größeren Abstände vorgegeben werden, sind die folgenden Sicherheitsabstände mindestens einzuhalten.

Beachten Sie dazu auch das Kapitel „Sicherheitshinweise und Warnungen“.

Kochgerät	Abstand S mindestens
Elektro-Kochstelle	450 mm
Elektro-Grill, Fritteuse (elektrisch)	650 mm
Mehrflammige Gas-Kochstelle ≤ 12,6 kW Gesamtleistung, keiner der Brenner > 4,5 kW	650 mm
Mehrflammige Gas-Kochstelle > 12,6 kW und ≤ 21,6 kW Gesamtleistung, keiner der Brenner > 4,8 kW.	760 mm
Mehrflammige Gas-Kochstelle > 21,6 kW Gesamtleistung, oder einer der Brenner > 4,8 kW.	nicht möglich
Einzel-Gas-Kochstelle ≤ 6 kW Leistung	650 mm
Einzel-Gas-Kochstelle > 6 kW und ≤ 8,1 kW Leistung	760 mm
Einzel-Gas-Kochstelle > 8,1 kW Leistung	nicht möglich

Installation

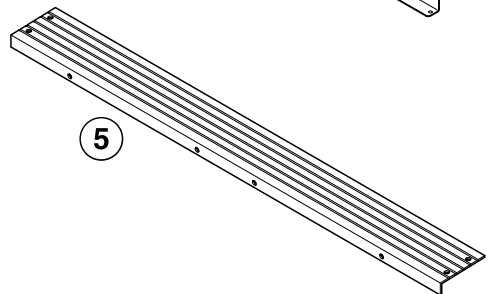
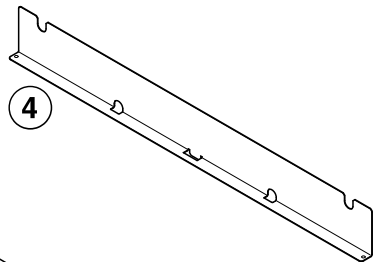
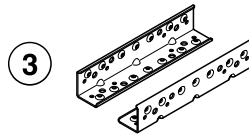
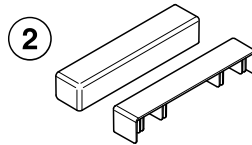
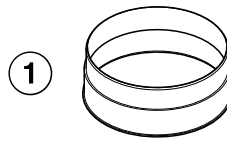
Vor der Installation

 Beachten Sie vor der Installation alle Informationen in diesem Kapitel und das Kapitel „Sicherheitshinweise und Warnungen“.

Montageempfehlungen

- Damit die Kochwrasen optimal erfasst werden, ist zu beachten, dass die Dunstabzugshaube mittig über der Kochstelle montiert ist, nicht seitlich versetzt.
- Die Kochstelle sollte möglichst schmaler als die Dunstabzugshaube sein. Maximal sollte die Kochstelle die gleiche Breite haben.
- Der Montageort muss problemlos zugänglich sein. Auch für einen eventuell eintretenden Servicefall muss die Dunstabzugshaube ungehindert erreichbar und demontierbar sein. Beachten Sie dies zum Beispiel bei der Anordnung von Schränken, Regalen, Decken- oder Dekorelementen im Umfeld der Dunstabzugshaube.

Installationsmaterial



- ① **1 Abluftstutzen** für eine Abluftleitung \varnothing 150 mm.
- ② **2 Abdeckungen** für die Montagewinkel.
- ③ **2 Montagewinkel** als Aufnahme für das Gerät im Oberschrank.
- ④ **1 Deckel** für die Geruchsfilter-schächte.
- ⑤ **1 Distanzprofil** zur Abdeckung des Spaltes zwischen Geräterückseite und Wand.



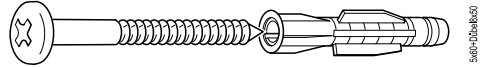
12 Schrauben 4 x 15 mm zur Befestigung der Dunstabzugshaube im Oberschrank.



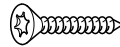
4 Schrauben M4 x 16 mm zur Befestigung der Dunstabzugshaube an den Montagewinkeln und zur Befestigung des Distanzprofils.



4 Schrauben M4 x 8 mm zur Befestigung des Distanzprofils.



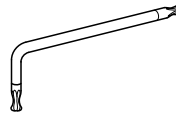
2 Schrauben 4 x 40 mm, 2 Dübel 6 x 36 mm zur zusätzlichen Befestigung der Dunstabzugshaube an der Wand (nur bei Montage in einem 900 mm breiten Schrank).



4 Schrauben 4 x 25 mm zur zusätzlichen Befestigung der 900 mm breiten Dunstabzugshaube.



4 Aufkleber zum Verschließen der nicht benötigten Befestigungslöcher.



1 Winkel-Schraubendreher T 20

569-1306650

07203860

08161800

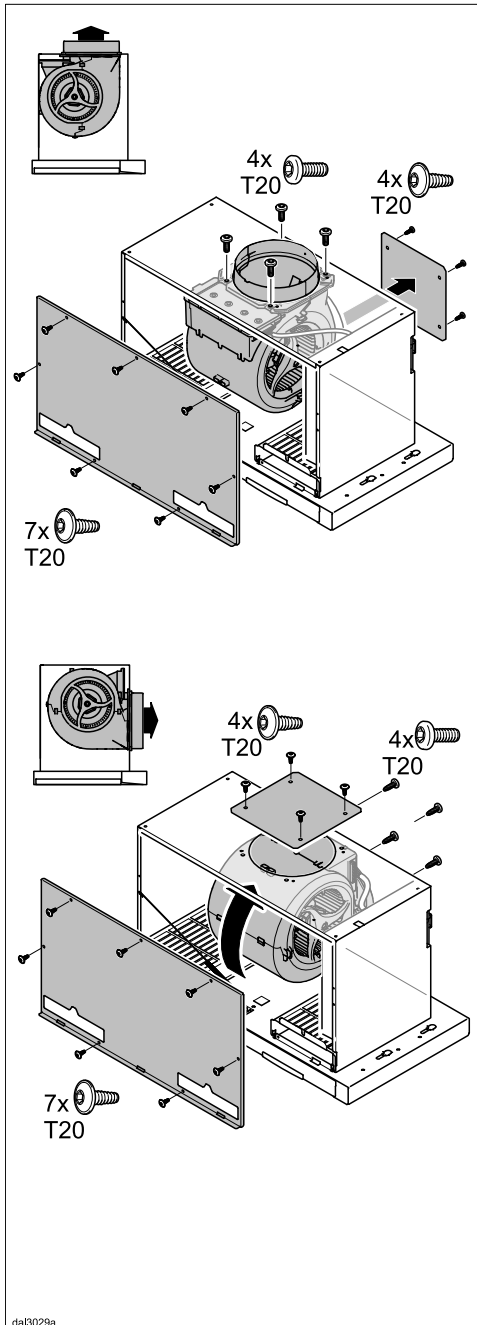
08276500

01056271

07602740

08095672

Installation

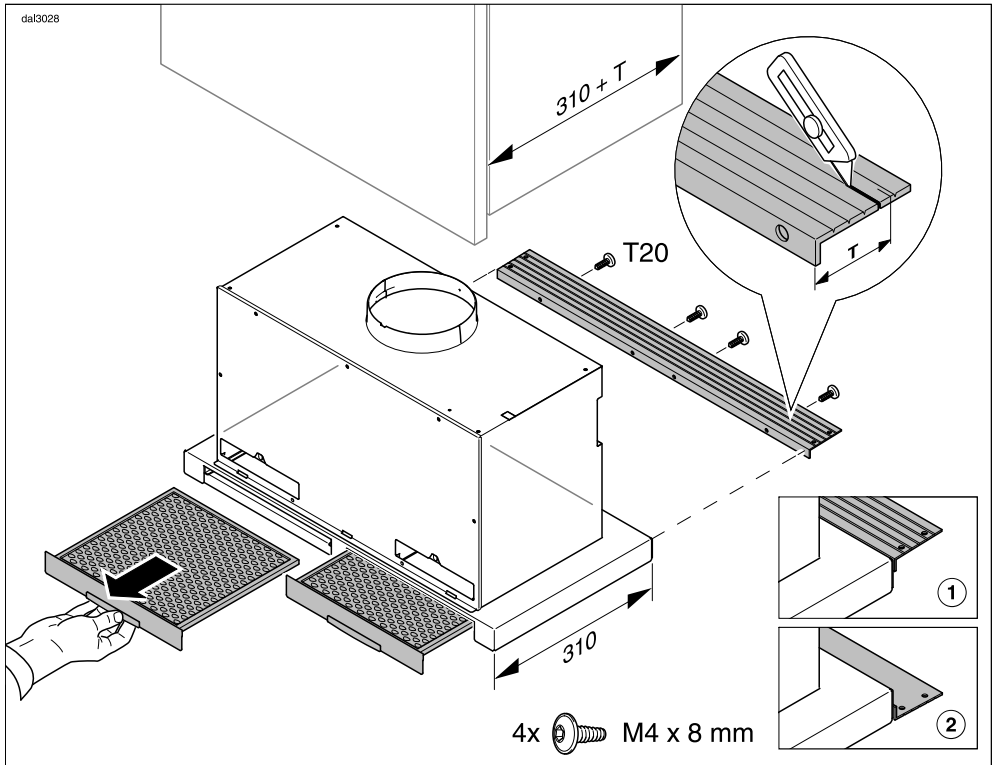


Abluftanschluss versetzen

Um die Abluftleitung an der Rückseite der Dunstabzugshaube anzuschließen, kann das Gebläse gedreht werden. Dies kann z. B. erforderlich sein, wenn ein sehr niedriger Schrank verwendet wird. Der Umbau erfolgt vor der Montage.

Die Dunstabzugshaube muss stromlos sein.

- Lösen Sie die Befestigungsschrauben des vorderen Gehäusedeckels und nehmen Sie den Deckel ab.
- Lösen Sie die Schrauben der Abdeckung auf der Rückseite des Gehäuses und nehmen Sie sie ab.
- Die Befestigungsschrauben des Gebläses herausschrauben.
- Das Gebläse nach hinten drehen und den Abluftstutzen in die hintere Abluftöffnung stecken. Das Verbindungskabel muss dabei nicht gelöst werden.
- Das Gebläse wieder anschrauben.
- Die hintere Abdeckung auf der Oberseite befestigen.
- Den vorderen Gehäusedeckel wieder anschrauben.

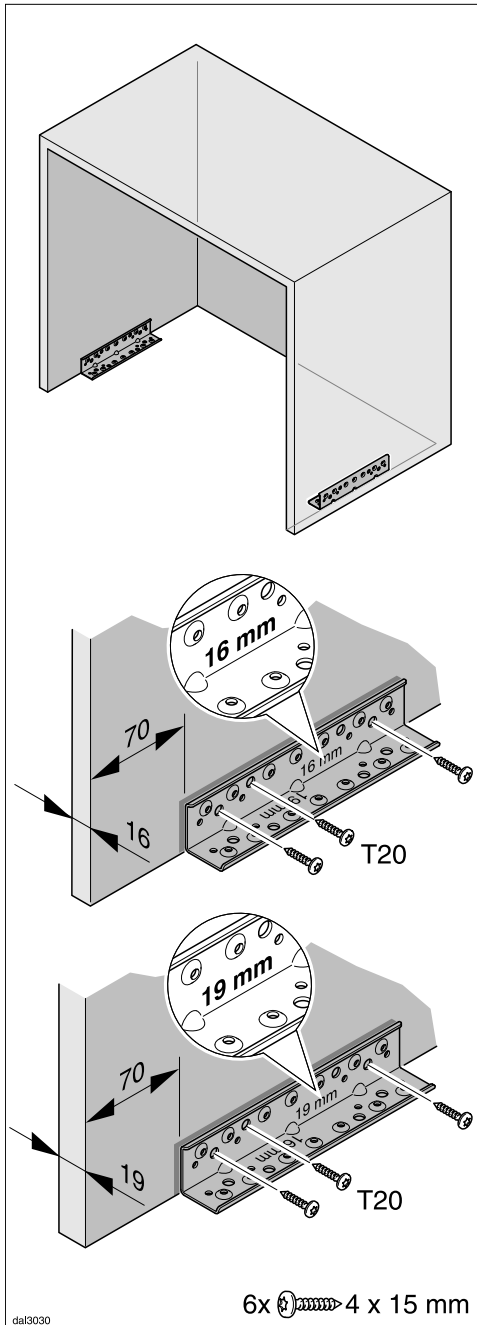


- Die Fettfilter aus den Aufnahmen an der Gehäusevorderseite ziehen.

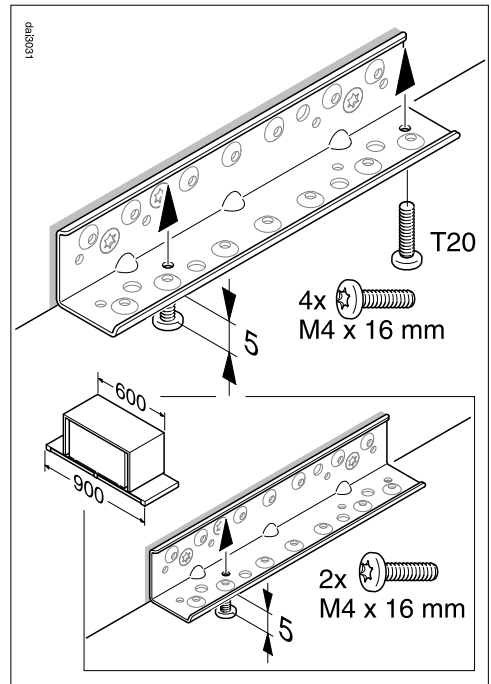
Bevor die Dunstabzugshaube im Schrank montiert wird, wird das Distanzprofil an der Rückseite angebracht. Es kann mit der Oberkante ① oder der Unterkante ② des Wrasenschirms abschließend montiert werden.

- Das Distanzprofil in gewünschter Position an die Rückseite der Dunstabzugshaube schrauben. Verwenden Sie die beiliegenden Schrauben. Für die Befestigung an der Unterkante ② verwenden Sie die Gehäuseschrauben, die vorher herauszuschrauben sind.
- Ermitteln Sie das erforderliche Maß T des Distanzprofils.
- Das Distanzprofil auf das Maß T kürzen. Trennen Sie es mit einem Messer an der Sollbruchlinie des nächstkleineren Maßes ab.

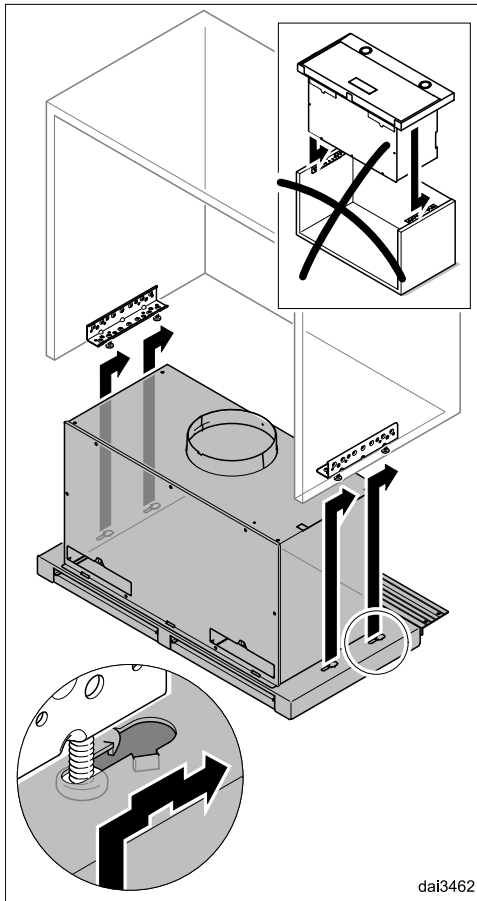
Installation



- Die Montagewinkel bündig mit der Schrankunterkante rechts und links in den Schrank schrauben. Die Winkel sind für Möbelwandstärken von 16 mm und 19 mm geeignet. Die Winkel mit der Seite anschrauben, die die entsprechende Prägung trägt.



- Die Schrauben zur Aufhängung der Dunstabzugshaube einschrauben und ca. 5 mm herausstehen lassen. Bei Montage einer 900 mm breiten Dunstabzugshaube in einen 600 mm breiten Schrank sind zunächst nur die vorderen Schrauben einzusetzen.

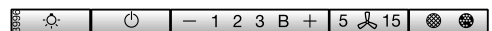
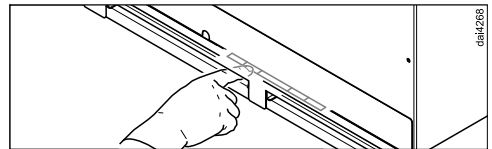


Um die Dunstabzugshaube im Schrank zu fixieren, muss der Wrasenschirm ausgefahren werden. Dazu ist der Netzanschluss erforderlich.

Beachten Sie vor dem elektrischen Anschluss die Kapitel „Elektroanschluss“ und „Sicherheitshinweise und Warnungen“.

- Den Netzstecker in die Steckdose stecken.

Durch die Fettfilteröffnung haben Sie Zugriff auf das Bedienteil.



- Drücken Sie die Taste Ein-/Aus .

Das Gebläse schaltet sich ein, der Wrasenschirm fährt aus.

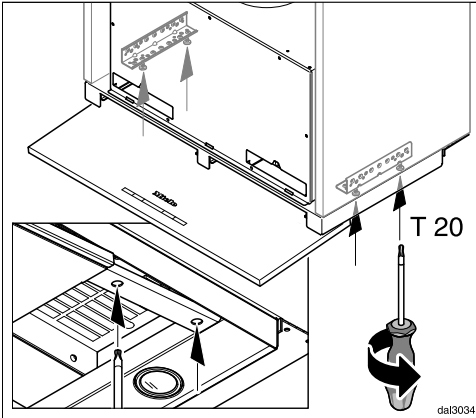
- Wenn der Wrasenschirm ausgefahren ist, ziehen Sie den Netzstecker wieder heraus.

Das Gebläse schaltet sich aus, der Wrasenschirm bleibt ausgefahren.

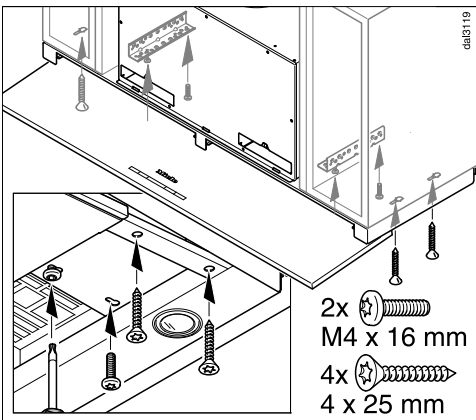
Für die sichere Montage ist es erforderlich, dass die Dunstabzugshaube nur in den bereits installierten Schrank montiert wird. Sie kann nicht vorab in den Schrank montiert werden.

- Die Dunstabzugshaube von unten in den Schrank einhängen. Schieben Sie sie nach hinten über die Sicherungshaken, so dass die Dunstabzugshaube sicher im Schrank hängt.

Installation



- Die vier Befestigungsschrauben von unten festziehen.



- Bei Montage einer 900 mm breiten Dunstabzugshaube in einem 600 mm breiten Schrank sind dazu zunächst auch die beiden hinteren Schrauben einzusetzen.
Verfügt der Schrank über seitliche Ausbauten, ist zusätzlich die Befestigung an den Unterböden erforderlich.
- Stecken Sie den Netzstecker wieder ein.

Das Gebläse schaltet sich wieder ein.

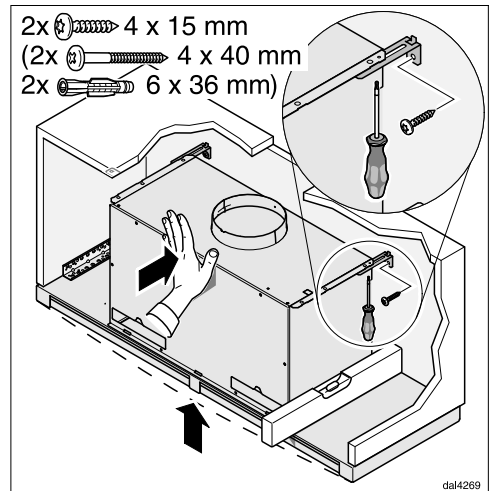
- Drücken Sie die Ein/Aus-Taste ①.

Das Gebläse schaltet sich aus. Der Wrasenschirm fährt ein.

Bei Montage einer 900 mm breiten Dunstabzugshaube in einem 900 mm breiten Schrank ohne seitliche Unterböden ist eine zusätzliche Justierung und Befestigung der Dunstabzugshaube erforderlich. Dazu dienen zwei Haltewinkel, die an der Rückwand des Schrankes befestigt werden.

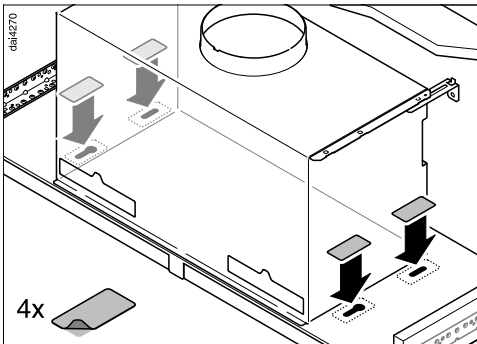
Verfügt der Schrank nicht über eine stabile Rückwand, liegen Schrauben und Dübel für die Befestigung an der Wand bei.

Für den Fall, dass die Schrauben nur schwer zugänglich sind, liegt ein Winkelschraubendreher bei.

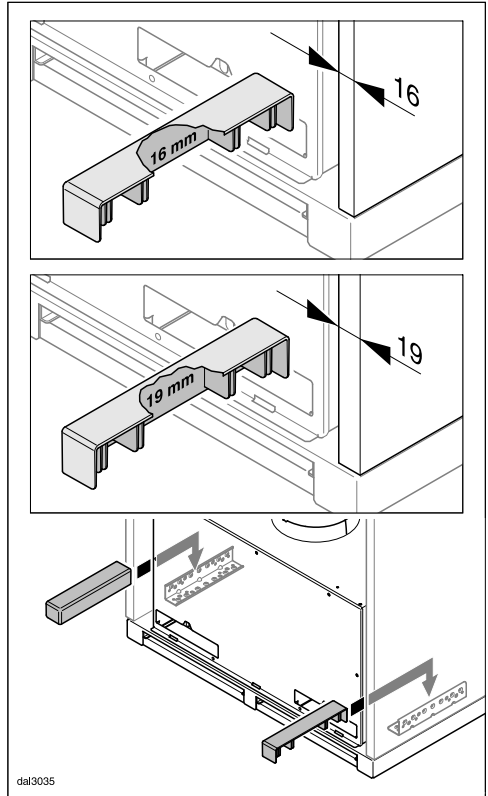


- Die Schrauben der Haltewinkel lösen und die Winkel nach hinten gegen die Rückwand schieben.
- Die Dunstabzugshaube ausrichten und die Befestigungslöcher im Schrank markieren.

- Die Winkel im Schrank befestigen.
- Die Dunstabzugshaube erneut ausrichten und die Schrauben am Gehäuse festziehen.

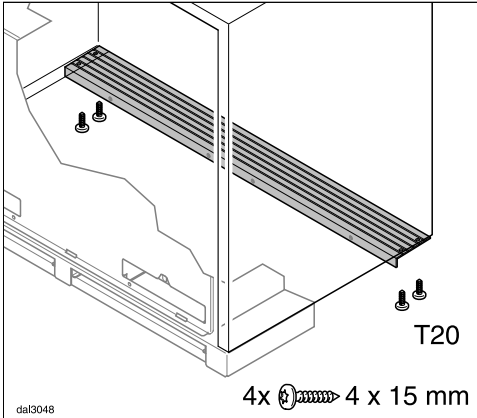


- Verschließen Sie die Befestigungslöcher auf dem Wrasenschirm, die nicht benötigt werden. Geeignete Klebestreifen liegen bei.

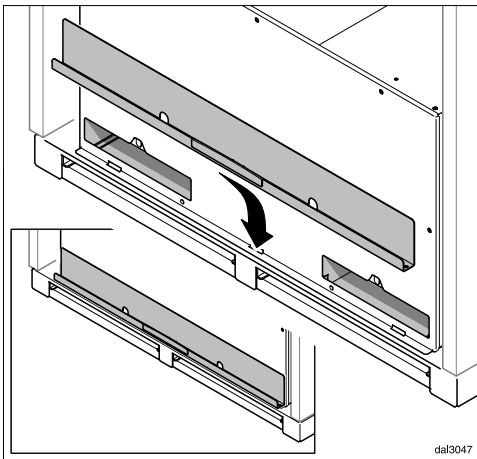


- Die Abdeckkappen für die Montagewinkel sind für Schränke mit 16 mm und 19 mm Wandstärke geeignet. Drehen Sie die Kappen für die entsprechende Montageposition und setzen Sie sie auf die Montagewinkel.

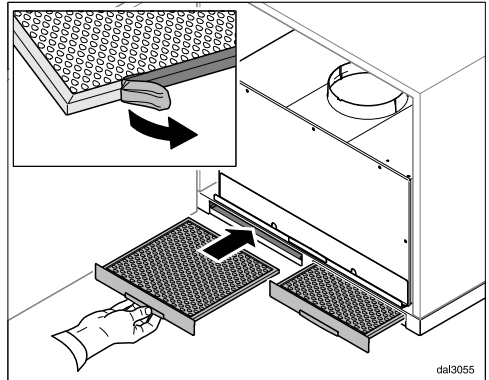
Installation



- Die Distanzleiste zusätzlich an der Schrankunterseite befestigen.

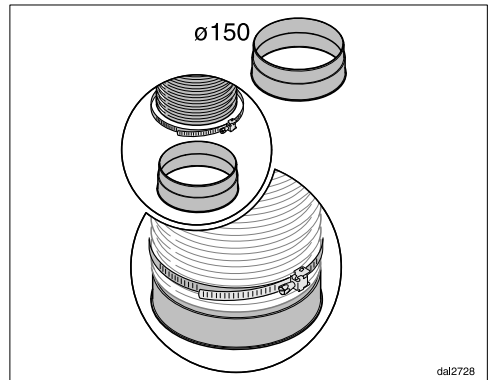


- Den Deckel für die Geruchsfilter-schächte unten einstecken und zu-klicken. Er wird durch Magnete ge-halten.

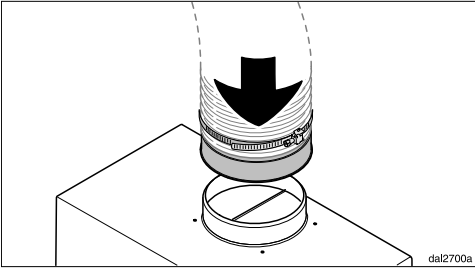


- Eventuell vorhandene Schutzfolie von den Fettfiltern abziehen und die Fett-filter wieder einsetzen.

Abluftleitung anschließen



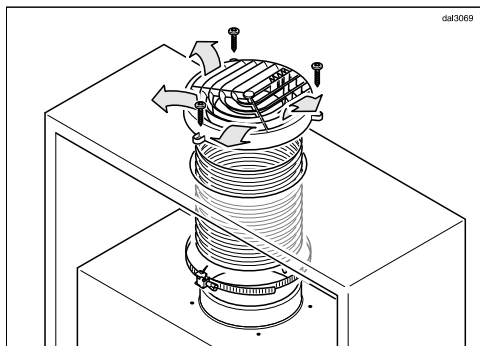
- Befestigen Sie die Abluftleitung am Ausblasstutzen, zum Beispiel einen flexiblen Abluftschlauch mit einer Schlauchschele (nachkaufbares Zu-behör).



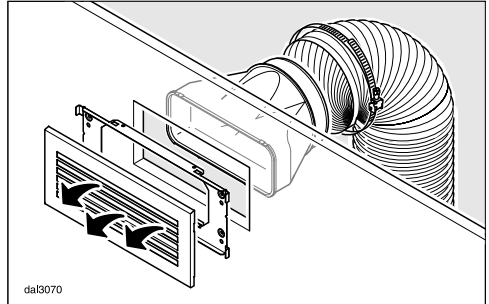
- Die Abluftleitung auf den Ausblasknoten der Dunstabzugshaube setzen.
- Beachten Sie zum Verlegen der weiteren Abluftleitung das Kapitel „Abluftleitung“.

Umluftbetrieb vorbereiten

Wenn die baulichen Voraussetzungen einen Abluftanschluss nicht zulassen, müssen Sie die Dunstabzugshaube für den Umluftbetrieb vorbereiten. Für den Umluftbetrieb benötigen Sie einen Umbausatz, den Sie im Fachhandel oder beim Kundendienst erhalten. Außerdem benötigen Sie einen Geruchsfilter (siehe Kapitel „Technische Daten“).



Für die Montage im nicht sichtbaren Bereich auf der Schrankoberseite eignet sich der Umbausatz DUU 150 mit Kunststoffgitter.



Im sichtbaren Bereich empfiehlt sich der Umbausatz DUU 151 mit Edelmetallgitter.

- Montieren Sie den Umbausatz, wie in der zugehörigen Montageanweisung beschrieben. Achten Sie darauf, dass die Lamellen des Ausblasgitters zur Raummitte weisen und nicht unmittelbar zur Wand oder Raumdecke.
- Installieren Sie die Geruchsfilter (siehe „Reinigung und Pflege“).

Installation

Abluftleitung

⚠ Bei gleichzeitigem Betrieb der Dunstabzugshaube und einer raumluftabhängigen Feuerstätte besteht unter Umständen Vergiftungsgefahr! Beachten Sie unbedingt das Kapitel „Sicherheitshinweise und Warnungen“.

Lassen Sie sich im Zweifelsfall den gefahrlosen Betrieb durch den zuständigen Schornsteinfegermeister bestätigen.

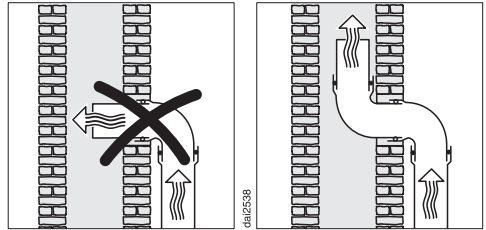
Verwenden Sie als Abluftleitung nur glatte Rohre oder flexible Abluftschläuche aus nicht brennbarem Material.

Um eine größtmögliche Luftleistung und geringe Strömungsgeräusche zu erreichen, beachten Sie Folgendes:

- Der Durchmesser der Abluftleitung darf nicht kleiner sein, als der Querschnitt des Abluftstutzens (siehe Kapitel „Gerätemaße“). Das gilt insbesondere bei der Verwendung von Flachkanälen.
- Die Abluftleitung muss möglichst kurz und geradlinig sein.
- Verwenden Sie nur Bögen mit großen Radien.
- Die Abluftleitung darf nicht geknickt oder zusammengedrückt werden.
- Alle Verbindungen müssen fest und dicht sind.
- Verfügt die Abluftleitung über Klappen, müssen die Klappen geöffnet werden, wenn die Dunstabzugshaube eingeschaltet wird.

Jede Einschränkung des Luftstroms verringert die Luftleistung und erhöht die Betriebsgeräusche.

Abluftkamin



Wenn die Abluft in einen Abluftkamin geführt wird, muss der Einführungsstutzen in Strömungsrichtung gelenkt werden.

Wenn der Abluftkamin von mehreren Lüftungsgeräten genutzt wird, muss der Querschnitt des Abluftkamins ausreichend groß sein.

Rückstauklappe

- Verwenden Sie eine Rückstauklappe im Abluftsystem.

Eine Rückstauklappe sorgt dafür, dass bei ausgeschalteter Dunstabzugshaube kein ungewollter Luftaustausch zwischen Raum- und Außenluft stattfindet.

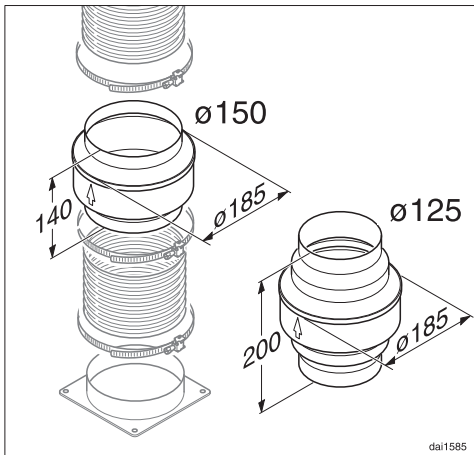
Wenn die Abluft ins Freie geleitet wird, empfehlen wir die Installation eines Miele Mauerkastens oder einer Miele Dachdurchführung (nachkaufbares Zubehör). Sie verfügen über eine integrierte Rückstauklappe.

Für den Fall, dass Ihr Abluftsystem nicht über eine Rückstauklappe verfügt, erhalten Sie eine Rückstauklappe als nachkaufbares Zubehör.

Kondenswasser

Wenn die Abluftleitung z. B. durch kühle Räume oder Dachböden verlegt wird, kann sich durch die Temperaturunterschiede Kondenswasser in der Abluftleitung bilden. Um Temperaturunterschiede zu verringern, isolieren Sie die Abluftleitung.

Wenn die Abluftleitung waagrecht verlegt wird, müssen Sie für ein Gefälle von mindestens 1 cm je Meter sorgen. Das Gefälle verhindert, dass Kondenswasser in die Dunstabzugshaube fließen kann.



Neben der Isolation der Abluftleitung empfehlen wir die Installation einer Kondenswassersperre, die das Kondenswasser aufnimmt und verdunstet.

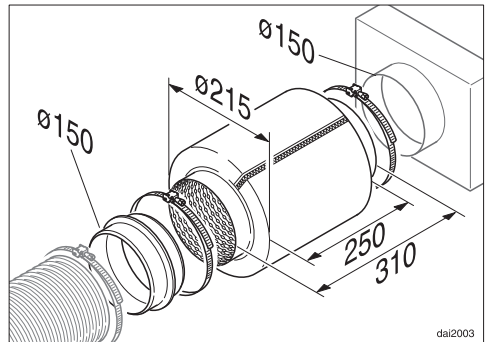
Kondenswassersperren sind als nachkaufbares Zubehör für Abluftleitungen mit einem Durchmesser von 125 mm oder 150 mm erhältlich.

Die Kondenswassersperre muss senkrecht und möglichst nah über dem Ausblasstutzen der Dunstabzugshaube

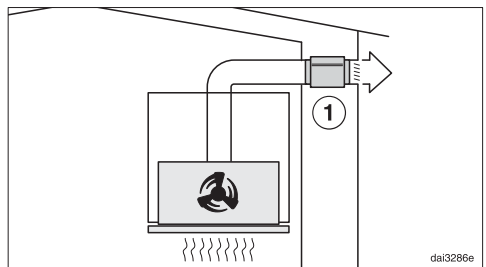
installiert werden. Der Pfeil auf dem Gehäuse kennzeichnet die Ausblasrichtung.

Miele übernimmt keine Gewährleistung für Funktionsmängel oder Schäden, die durch eine unzureichende Abluftleitung verursacht werden.

Schalldämpfer

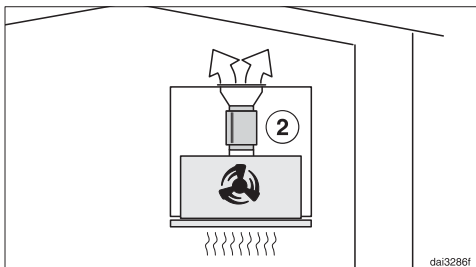


Zur zusätzlichen Schalldämpfung kann in die Abluftleitung ein Schalldämpfer eingesetzt werden (nachkaufbares Zubehör).



Bei Abluftbetrieb dämpft der Schalldämpfer sowohl Gebläsegeräusche nach außen als auch Außengeräusche, die über die Abluftleitung in die Küche dringen (z. B. Straßenlärm). Dazu wird der Schalldämpfer möglichst nah vor dem Abluftaustritt ① positioniert.

Installation



Bei Umluftbetrieb wird der Schalldämpfer zwischen Ausblasstutzen und Ausblasgitter positioniert ②. Prüfen Sie den Einbauraum.

Elektroanschluss

Beachten Sie vor dem Elektroanschluss das Kapitel „Sicherheitshinweise und Warnungen“.

Die Anschlussdaten (Spannung, Frequenz) auf dem Typenschild müssen mit den Daten des Elektronetzes übereinstimmen. Angaben zur Position des Typenschildes finden Sie im Kapitel „Kundendienst“.

Die Dunstabzugshaube ist mit einem Netzkabel und einem Schutzkontaktstecker ausgestattet.

Der Anschluss muss über eine Steckdose erfolgen, die nach der Installation zugänglich ist. Wenn das nicht möglich ist oder ein Festanschluss vorgesehen ist, muss in der Hausinstallation eine Trennvorrichtung für jeden Pol vorhanden sein, die die Bedingungen der Überspannungskategorie III erfüllt.

Die Sicherheit wird erhöht, wenn das Gerät über einen Fehlerstrom-Schutzschalter betrieben wird.

Nur eine Elektrofachkraft darf Arbeiten an der Hausinstallation durchführen.

Dieses Gerät muss geerdet sein.

Zusätzlich für Österreich

Der Anschluss darf nur an eine nach ÖVE-EN1 ausgeführte Elektroanlage erfolgen.

Zur Erhöhung der Sicherheit empfiehlt der ÖVE dem Gerät einen FI-Schutzschalter mit einem Auslösestrom von 30 mA (ÖVE-SN 50) vorzuschalten.