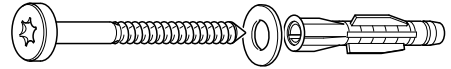


## Vor der Installation

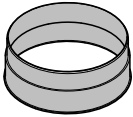
⚠ Beachten Sie vor der Installation alle Informationen in diesem Kapitel und das Kapitel „Sicherheitshinweise und Warnungen“.



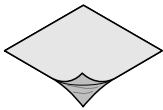
5659-D046B051-Sch

**5 Schrauben 5 x 60 mm** und  
**5 Dübel 8 x 50 mm**  
**3 Scheiben 6,4 mm**  
 zur Befestigung an der Wand

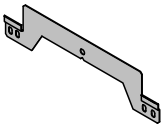
## Installationsmaterial



**1 Abluftstutzen**  
 für eine Abluftleitung  $\varnothing$  150 mm



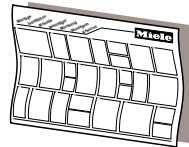
**Abdeckfolie**  
 zur Abdichtung des Gehäuses



**Wandhalteblech**  
 zur Befestigung der Dunstabzugshau-  
 be an der Wand.

⚠ Die Schrauben und Dübel sind für massives Mauerwerk geeignet. Verwenden Sie für andere Wandkonstruktionen entsprechende Befestigungsmittel. Achten Sie auf eine ausreichende Tragfähigkeit der Wand.

08565780



08164991

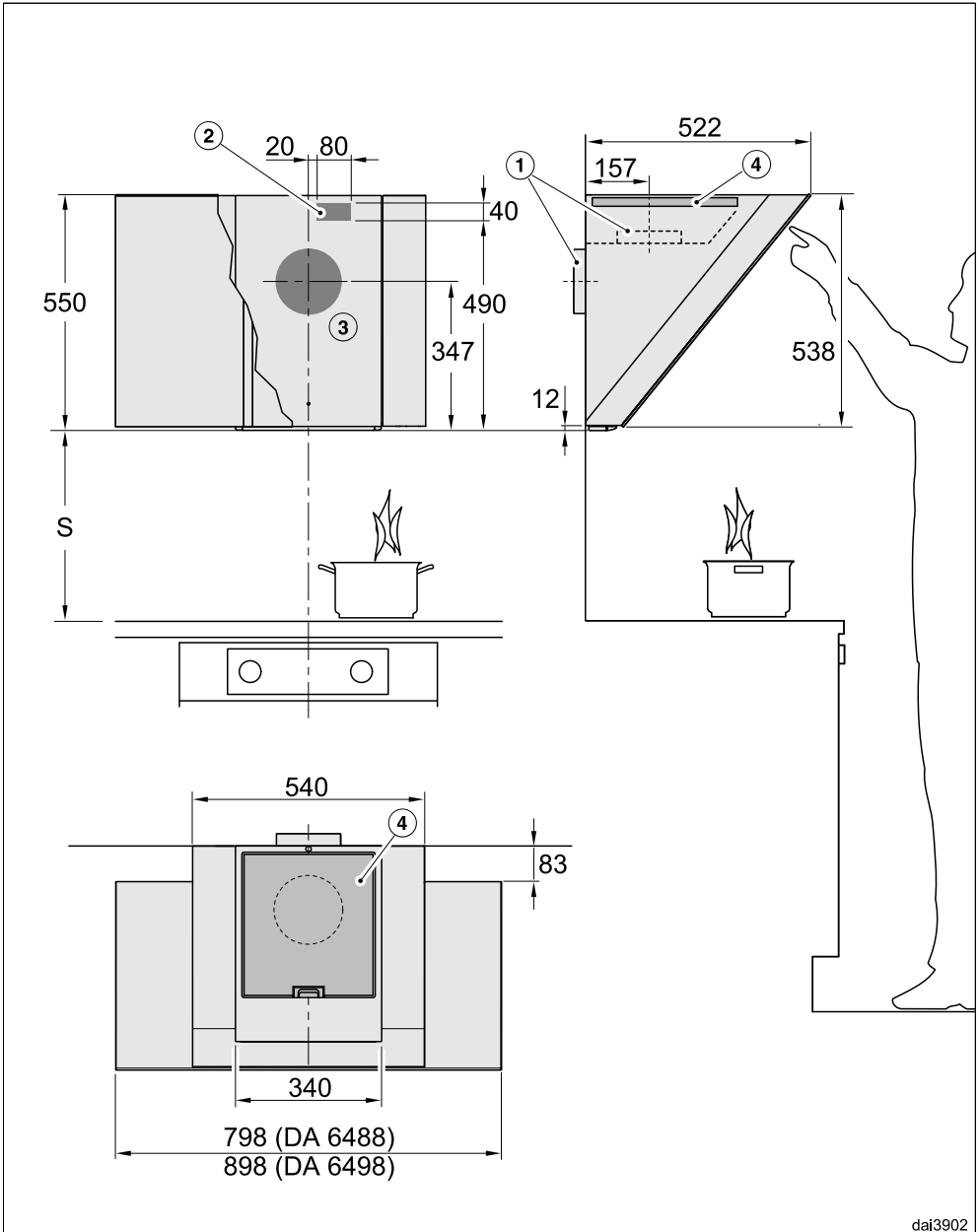
dha3male

**Montageplan**  
 Die einzelnen Montageschritte sind auf dem Montageplan beschrieben.

08377400

# Installation

## Gerätemaße



dal3902

Die Zeichnung ist nicht maßstäblich

- ① Abluftführung nach oben oder nach hinten
- ② Durchbruch, wenn der Netzanschluss nicht mit Netzstecker sondern mit Festanschluss erfolgt
- ③ Abluftdurchbruch  $\varnothing$  200 mm, damit die Abluftleitung in der Wand beweglich ist
- ④ Luftaustritt bei Umluft. Der Abstand zur Decke oder zu oberhalb angebrachten Möbeln sollte mindestens 300 mm betragen.

Abluftanschluss  $\varnothing$  150 mm

Beachten Sie bei Verwendung des Kamins DADC 6000 zum Installationsbereich für Steckdose und Abluftdurchbruch die zugehörige Maßskizze.

### **Abstand zwischen Kochstelle und Dunstabzugshaube (S)**

Beachten Sie bei der Wahl des Abstandes zwischen Kochgerät und Unterkante der Dunstabzugshaube die Angaben des Kochgeräte-Herstellers.

Sollten dort keine größeren Abstände vorgegeben werden, sind die folgenden Sicherheitsabstände mindestens einzuhalten.

Beachten Sie dazu auch das Kapitel „Sicherheitshinweise und Warnungen“.

Kochgerät	Abstand S mindestens
Elektro-Kochstelle	450 mm
Elektro-Grill, Fritteuse (elektrisch)	650 mm
Mehrflammige Gas-Kochstelle $\leq$ 12,6 kW Gesamtleistung, keiner der Brenner $>$ 4,5 kW	650 mm
Mehrflammige Gas-Kochstelle $>$ 12,6 kW und $\leq$ 21,6 kW Gesamtleistung, keiner der Brenner $>$ 4,8 kW.	760 mm
Mehrflammige Gas-Kochstelle $>$ 21,6 kW Gesamtleistung, oder einer der Brenner $>$ 4,8 kW.	nicht möglich
Einzel-Gas-Kochstelle $\leq$ 6 kW Leistung	650 mm
Einzel-Gas-Kochstelle $>$ 6 kW und $\leq$ 8,1 kW Leistung	760 mm
Einzel-Gas-Kochstelle $>$ 8,1 kW Leistung	nicht möglich

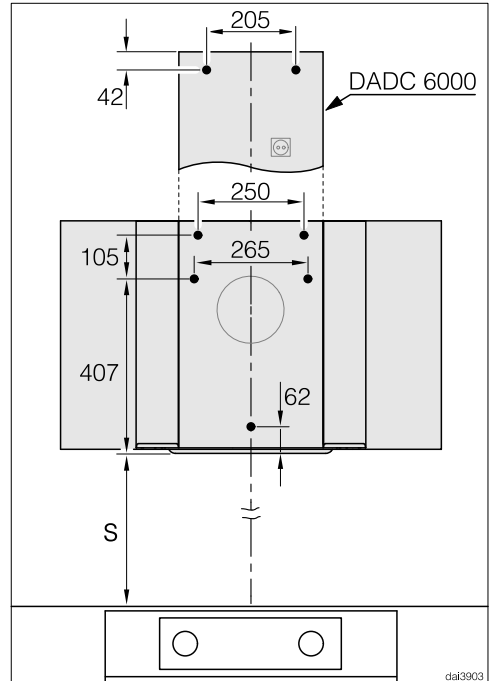
# Installation

## Montageempfehlungen

- Berücksichtigen Sie bei der Wahl der Montagehöhe die Körpergröße der Benutzer. Es sollte ihnen ein freies Arbeiten an der Kochstelle und eine optimale Bedienung der Dunstabzugshaube möglich sein.
- Beachten Sie, dass die Kochwrasen mit zunehmendem Abstand zur Kochstelle schlechter erfasst werden.
- Damit die Kochwrasen optimal erfasst werden, ist zu beachten, dass die Dunstabzugshaube mittig über der Kochstelle montiert ist, nicht seitlich versetzt.
- Die Kochstelle sollte möglichst schmaler als die Dunstabzugshaube sein. Maximal sollte die Kochstelle die gleiche Breite haben.
- Der Montageort muss problemlos zugänglich sein. Auch für einen eventuell eintretenden Servicefall muss die Dunstabzugshaube ungehindert erreichbar und demontierbar sein. Beachten Sie dies zum Beispiel bei der Anordnung von Schränken, Regalen, Decken- oder Dekorelementen im Umfeld der Dunstabzugshaube.

## Bohrbild für die Wandmontage

- Beachten Sie zur Erstellung der Bohrungen den beiliegenden Montageplan.



- Wird vorab eine Rückwand angefertigt, die schon über die Befestigungslöcher verfügen soll, sind hier die Abstandsmaße der Bohrungen angegeben (Schrauben  $\varnothing$  5 mm).

## Abluftleitung

**⚠** Bei gleichzeitigem Betrieb der Dunstabzugshaube und einer raumluftabhängigen Feuerstätte besteht unter Umständen Vergiftungsgefahr! Beachten Sie unbedingt das Kapitel „Sicherheitshinweise und Warnungen“.

Lassen Sie sich im Zweifelsfall den gefahrlosen Betrieb durch den zuständigen Schornsteinfegermeister bestätigen.

Verwenden Sie als Abluftleitung nur glatte Rohre oder flexible Abluftschläuche aus nicht brennbarem Material.

Verwenden Sie bei Dunstabzugshauben der Typenreihe ... EXT/EXTA eine formstabile Abluftleitung. Das externe Gebläse kann einen Unterdruck erzeugen, der zu Verformungen der Abluftleitung führt.

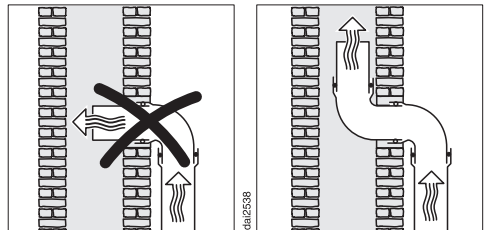
Um eine größtmögliche Luftleistung und geringe Strömungsgeräusche zu erreichen, beachten Sie Folgendes:

- Der Durchmesser der Abluftleitung darf nicht kleiner sein, als der Querschnitt des Abluftstutzens (siehe Kapitel „Gerätemaße“). Das gilt insbesondere bei der Verwendung von Flachkanälen.
- Die Abluftleitung muss möglichst kurz und geradlinig sein.
- Verwenden Sie nur Bögen mit großen Radien.
- Die Abluftleitung darf nicht geknickt oder zusammengedrückt werden.

- Alle Verbindungen müssen fest und dicht sind.
- Verfügt die Abluftleitung über Klappen, müssen die Klappen geöffnet werden, wenn die Dunstabzugshaube eingeschaltet wird.

Jede Einschränkung des Luftstroms verringert die Luftleistung und erhöht die Betriebsgeräusche.

## Abluftkamin



Wenn die Abluft in einen Abluftkamin geführt wird, muss der Einführungsstutzen in Strömungsrichtung gelenkt werden.

Wenn der Abluftkamin von mehreren Lüftungsgeräten genutzt wird, muss der Querschnitt des Abluftkamins ausreichend groß sein.

## Rückstauklappe

- Verwenden Sie eine Rückstauklappe im Abluftsystem.

Eine Rückstauklappe sorgt dafür, dass bei ausgeschalteter Dunstabzugshaube kein ungewollter Luftaustausch zwischen Raum- und Außenluft stattfindet.

Wenn die Abluft ins Freie geleitet wird, empfehlen wir die Installation eines Miele Mauerkastens oder einer Miele Dachdurchführung (nachkaufbares Zubehör). Sie verfügen über eine integrierte Rückstauklappe.

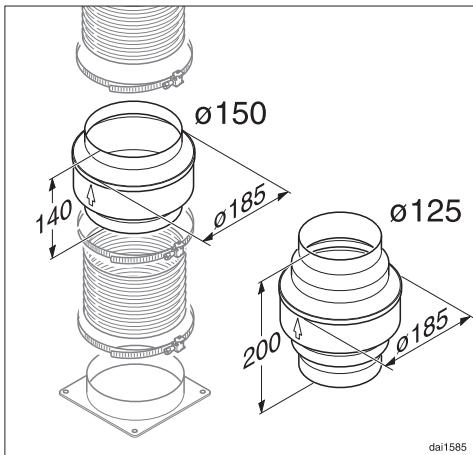
## Installation

Für den Fall, dass Ihr Abluftsystem nicht über eine Rückstauklappe verfügt, erhalten Sie eine Rückstauklappe als nachkaufbares Zubehör.

### Kondenswasser

Wenn die Abluftleitung z. B. durch kühle Räume oder Dachböden verlegt wird, kann sich durch die Temperaturunterschiede Kondenswasser in der Abluftleitung bilden. Um Temperaturunterschiede zu verringern, isolieren Sie die Abluftleitung.

Wenn die Abluftleitung waagrecht verlegt wird, müssen Sie für ein Gefälle von mindestens 1 cm je Meter sorgen. Das Gefälle verhindert, dass Kondenswasser in die Dunstabzugshaube fließen kann.



Neben der Isolation der Abluftleitung empfehlen wir die Installation einer Kondenswassersperre, die das Kondenswasser aufnimmt und verdunstet.

Kondenswassersperren sind als nachkaufbares Zubehör für Abluftleitungen mit einem Durchmesser von 125 mm oder 150 mm erhältlich.

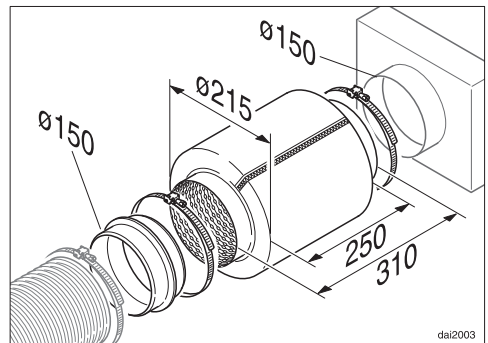
Die Kondenswassersperre muss senkrecht und möglichst nah über dem Ausblasstutzen der Dunstabzugshaube installiert werden. Der Pfeil auf dem Gehäuse kennzeichnet die Ausblasrichtung.

Der Einsatz der Kondenswassersperre ist nur möglich, wenn die Abluft nach oben aus der Dunstabzugshaube geführt wird.

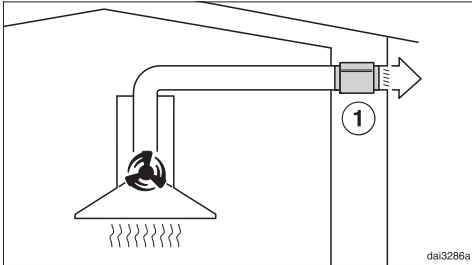
Bei Dunstabzugshauben, die für den Anschluss an ein externes Gebläse vorbereitet sind (Typenreihe ...EXT/EXTA), ist die Kondenswassersperre im Gerät integriert.

Miele übernimmt keine Gewährleistung für Funktionsmängel oder Schäden, die durch eine unzureichende Abluftleitung verursacht werden.

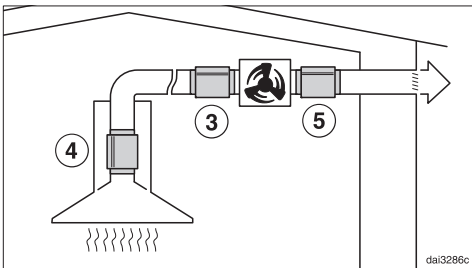
### Schalldämpfer



Zur zusätzlichen Schalldämpfung kann in die Abluftleitung ein Schalldämpfer eingesetzt werden (nachkaufbares Zubehör).



Bei Abluftbetrieb dämpft der Schalldämpfer sowohl Gebläsegeräusche nach außen als auch Außengeräusche, die über die Abluftleitung in die Küche dringen (z. B. Straßenlärm). Dazu wird der Schalldämpfer möglichst nah vor dem Abluftaustritt ① positioniert.



Bei Betrieb mit einem externen Gebläse können die Gebläsegeräusche nach außen und in der Küche minimiert werden. Wenn der Schalldämpfer vor dem externen Gebläse ③ positioniert wird, verringern sich die Geräusche in der Küche. Bei einer langen Abluftleitung muss der Schalldämpfer am Abluftstutzen der Dunstabzugshaube ④ positioniert werden.

Bei einem externen Gebläse, das im Haus montiert ist, verringern sich die Geräusche nach außen durch Positionieren des Schalldämpfers nach dem externen Gebläse ⑤.

## Elektroanschluss

Beachten Sie vor dem Elektroanschluss das Kapitel „Sicherheitshinweise und Warnungen“.

Die Anschlussdaten (Spannung, Frequenz) auf dem Typenschild müssen mit den Daten des Elektronetzes übereinstimmen. Angaben zur Position des Typenschildes finden Sie im Kapitel „Kundendienst“.

Die Dunstabzugshaube ist mit einem Netzkabel und einem Schutzkontaktstecker ausgestattet.

Der Anschluss muss über eine Steckdose erfolgen, die nach der Installation zugänglich ist. Wenn das nicht möglich ist oder ein Festanschluss vorgesehen ist, muss in der Hausinstallation eine Trennvorrichtung für jeden Pol vorhanden sein, die die Bedingungen der Überspannungskategorie III erfüllt.

Die Sicherheit wird erhöht, wenn das Gerät über einen Fehlerstrom-Schutzschalter betrieben wird.

Nur eine Elektrofachkraft darf Arbeiten an der Hausinstallation durchführen.

Dieses Gerät muss geerdet sein.

### Zusätzlich für Österreich

Der Anschluss darf nur an eine nach ÖVE-EN1 ausgeführte Elektroanlage erfolgen.

Zur Erhöhung der Sicherheit empfiehlt der ÖVE dem Gerät einen FI-Schutzschalter mit einem Auslösestrom von 30 mA (ÖVE-SN 50) vorzuschalten.