
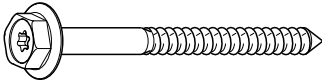


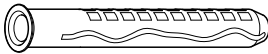
Vor der Installation

 Beachten Sie vor der Installation alle Informationen in diesem Kapitel und das Kapitel „Sicherheitshinweise und Warnungen“.

Montagematerial



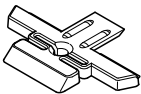
4 Schrauben 7 x 110 mm und



4 Dübel 10 x 80 mm
zur Befestigung der Dunstabzugshau-
be an der Decke.

Die Dübel verfügen über eine euro-
päische technische Zulassung für die
Verwendung in Betondecken.

Verwenden Sie die Dübel nur in
Kombination mit den beiliegenden
Schrauben 7 x 110 mm. Wählen Sie
für andere Deckenkonstruktionen
entsprechende Befestigungsmittel.
Achten Sie auf eine ausreichende
Tragfähigkeit der Decke.



4 Teleskophalter
zum Justieren und Fixieren des Tele-
skops



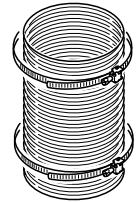
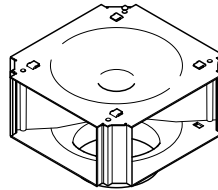
4 Schrauben M4 x 8,5 mm
zur Befestigung der Teleskophalter.



14 Schrauben M4 x 8 mm
zur Befestigung des Distanzrahmens
und der Dunstabzugshaube am Trag-
gestell.

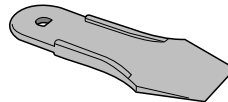


1 Schraube M4 x 16 mm
zur Fixierung des Kamins.



Umrüstsatz für Umluftbetrieb DUI 32
(nicht im Lieferumfang, nachkaufbares
Zubehör). Der Umrüstsatz enthält Um-
lenkstutzen, Alu-Schlauch und
Schlauchsellen

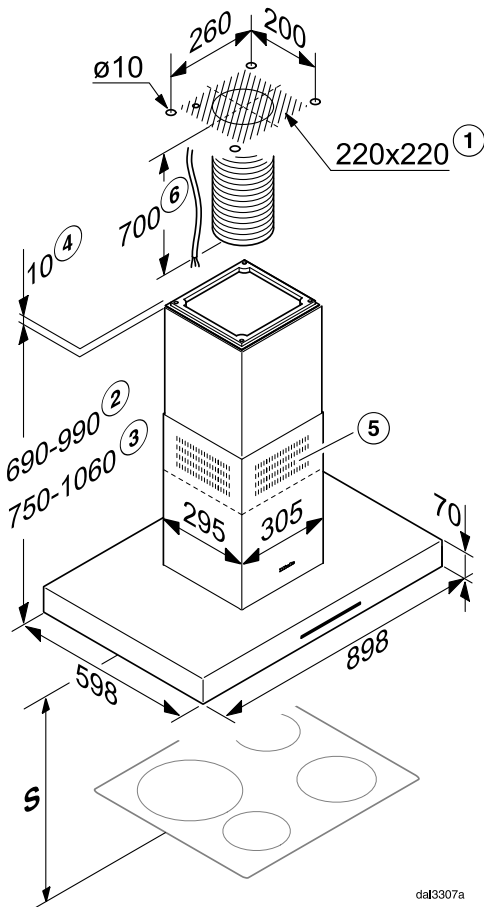
Folgende Teile bitte aufbewahren:



1 Hebel
zum Wechseln der Leuchten.

Installation

Gerätemaße



- ① Installationsbereich: Durchführung für die Abluftleitung und das Netzkabel. Bei Umluftbetrieb ist nur das Verlegen eines Netzkabels erforderlich.
- ② Mögliche Gerätehöhe bei Abluftbetrieb
- ③ Mögliche Gerätehöhe bei Umluftbetrieb
- ④ Montage alternativ mit Distanzrahmen
- ⑤ Luftaustritt bei Umluft nach oben montiert
- ⑥ Vom Anschluss in der Decke bis zum Anschluss in der Dunstabzugshaube ist ein Netzkabel und bei Abluftbetrieb eine flexible Abluftleitung vorzubereiten.

Abluftanschluss $\varnothing 150$ mm

Abstand zwischen Kochstelle und Dunstabzugshaube (S)

Beachten Sie bei der Wahl des Abstandes zwischen Kochgerät und Unterkante der Dunstabzugshaube die Angaben des Kochgeräte-Herstellers.

Sollten dort keine größeren Abstände vorgegeben werden, sind die folgenden Sicherheitsabstände mindestens einzuhalten.

Beachten Sie dazu auch das Kapitel „Sicherheitshinweise und Warnungen“.

Kochgerät	Abstand S mindestens
Elektro-Kochstelle	450 mm
Elektro-Grill, Fritteuse (elektrisch)	650 mm
Mehrflammige Gas-Kochstelle ≤ 12,6 kW Gesamtleistung, keiner der Brenner > 4,5 kW	650 mm
Mehrflammige Gas-Kochstelle > 12,6 kW und ≤ 21,6 kW Gesamtleistung, keiner der Brenner > 4,8 kW.	760 mm
Mehrflammige Gas-Kochstelle > 21,6 kW Gesamtleistung, oder einer der Brenner > 4,8 kW.	nicht möglich
Einzel-Gas-Kochstelle ≤ 6 kW Leistung	650 mm
Einzel-Gas-Kochstelle > 6 kW und ≤ 8,1 kW Leistung	760 mm
Einzel-Gas-Kochstelle > 8,1 kW Leistung	nicht möglich

Installation

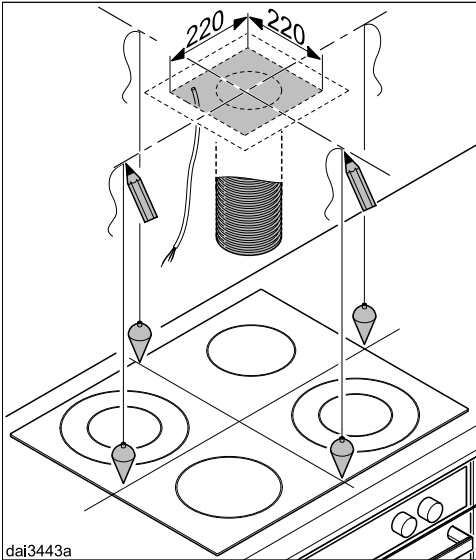
Montageempfehlungen

- Für ein freies und unkompliziertes Arbeiten unter der Dunstabzugshaube ist auch über Elektro-Kochstellen ein Abstand von min. 650 mm empfehlenswert.
- Berücksichtigen Sie bei der Wahl der Montagehöhe die Körpergröße der Benutzer. Es sollte ihnen ein freies Arbeiten an der Kochstelle und eine optimale Bedienung der Dunstabzugshaube möglich sein.
- Beachten Sie, dass die Kochwrasen mit zunehmendem Abstand zur Kochstelle schlechter erfasst werden.
- Damit die Kochwrasen optimal erfasst werden, ist zu beachten, dass die Dunstabzugshaube mittig über dem Kochfeld montiert ist, nicht seitlich oder nach hinten versetzt.
- Die Kochstelle sollte möglichst schmaler als die Dunstabzugshaube sein. Maximal sollte die Kochstelle die gleiche Breite haben.
- Der Montageort muss problemlos zugänglich sein. Auch für einen eventuell eintretenden Servicefall muss die Dunstabzugshaube ungehindert erreichbar und demontierbar sein. Beachten Sie dies zum Beispiel bei der Anordnung von Schränken, Regalen, Decken- oder Dekorelementen im Umfeld der Dunstabzugshaube.

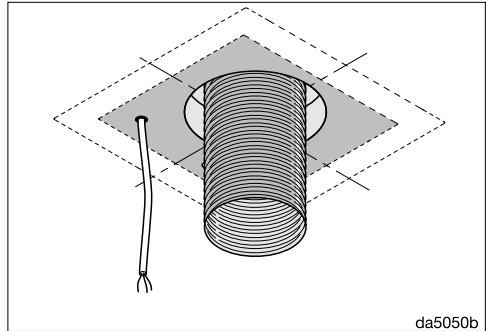
Schutzfolie entfernen

Zum Schutz vor Transportschäden sind die Gehäuseteile mit einer Schutzfolie versehen.

- Bitte entfernen Sie vor der Montage der Gehäuseteile die Schutzfolie. Sie lässt sich ohne weitere Hilfsmittel abziehen.

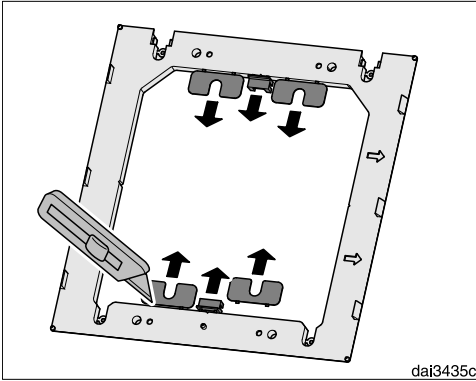


- Zeichnen Sie zwei Mittellinien an die Decke.



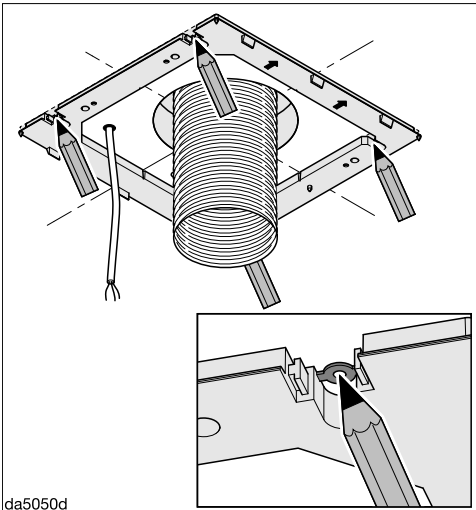
- Bei Abluftbetrieb:
 - Verlegen Sie eine Abluftleitung in der Decke und führen Sie sie im gekennzeichneten Bereich aus der Decke. Sie benötigen von der Decke bis zum Abluftanschluss der Dunstabzugshaube einen Abluftschlauch mit einer Länge von ca. 700 mm.
 - Verlegen Sie eine Netzleitung und führen Sie die Leitung im gekennzeichneten Bereich aus der Decke heraus. Sie benötigen von der Decke bis zum Netzanschluss der Dunstabzugshaube eine Länge von ca. 700 mm.

Installation



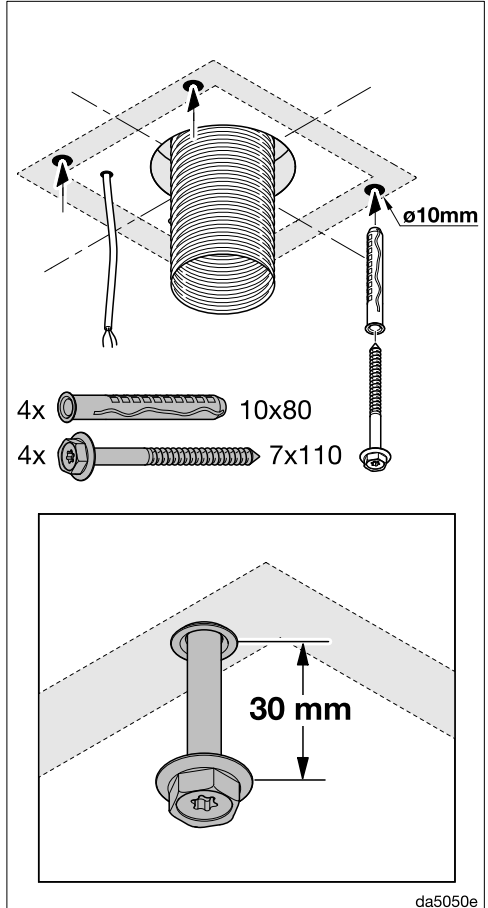
dai3435c

- Lösen Sie mit einem Messer die vier Ausgleichsstücke und die zwei Blenden vom beiliegenden Distanzrahmen.



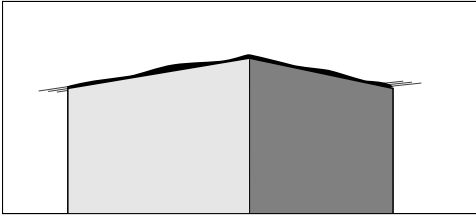
da5050d

- Benutzen Sie den Distanzrahmen als Bohrschablone. Legen Sie ihn an der Decke an, die Pfeile weisen nach vorne. Richten Sie den Distanzrahmen mit Hilfe der Kerben an den Mittellinien aus und zeichnen Sie die Bohrlöcher an.

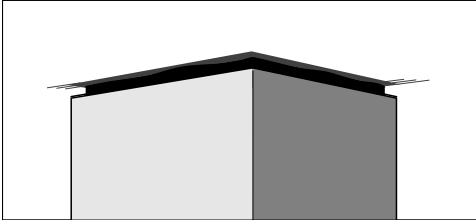


da5050e

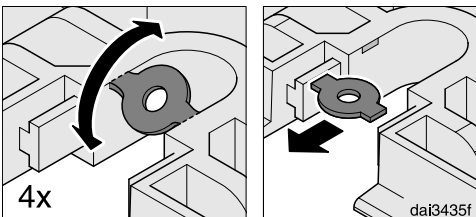
- Erstellen Sie für die beiliegenden Dübel vier Bohrlöcher, $\varnothing 10$ mm, ca. 115 mm tief.
- Stecken Sie die vier Dübel in die Löcher, und schrauben Sie die vier Schrauben ein. Lassen Sie sie ca. 30 mm herausstehen.



dai3152

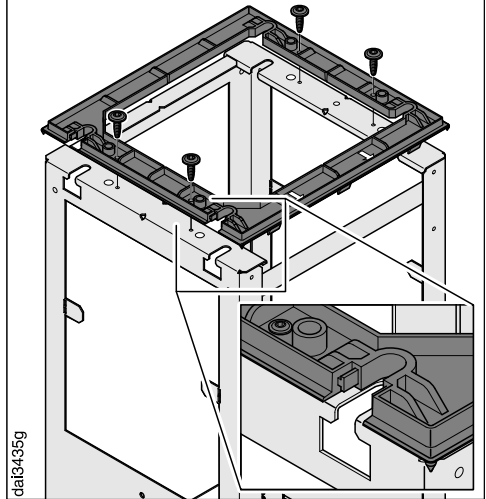


Zwischen Kamin und Decke kann ein **Distanzrahmen** montiert werden. Er kann verwendet werden, wenn aus optischen Gründen ein Abstand zwischen Decke und Kamin gewünscht wird (Schattenfuge). Dies kann zum Beispiel erforderlich sein, wenn die Decke nicht waagrecht oder uneben ist. Die Dunstabzugshaube wird mit den beiliegenden Ausgleichstreifen senkrecht ausgerichtet. Optische Unregelmäßigkeiten zwischen Kamin und Decke werden durch die Schattenfuge verdeckt.



dai3435f

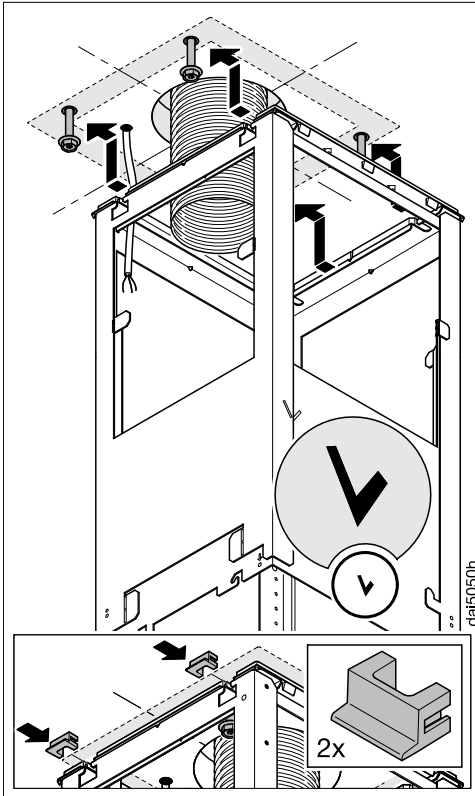
- Wenn Sie die Dunstabzugshaube mit Distanzrahmen montieren wollen, lösen Sie die vier Einsätze aus den Befestigungslöchern.

4x  T20 M4x8

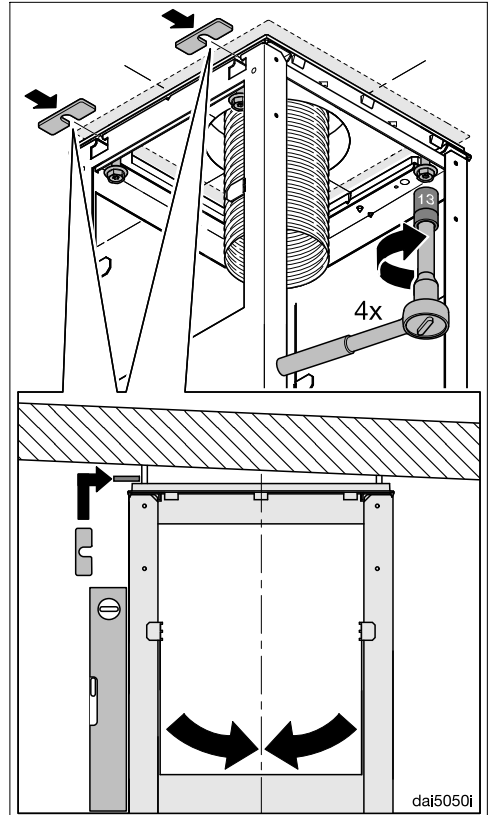
dai3435g

- Montieren Sie den Distanzrahmen auf das Traggestell.

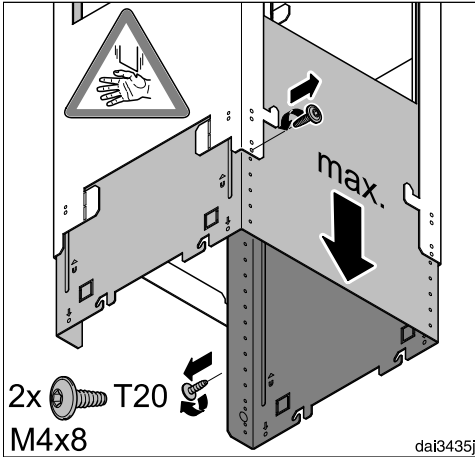
Installation



- Hängen Sie das Traggestell in die vier Schrauben ein. Das „V“ auf dem Traggestell kennzeichnet die Vorderseite.
- Bei Verwendung des Distanzrahmens setzen Sie die zwei Blenden in die Befestigungsöffnungen.

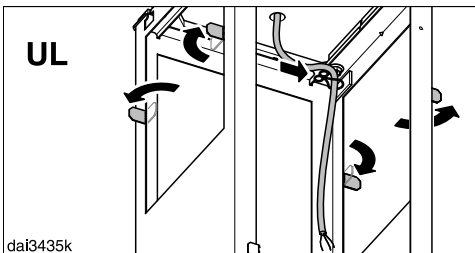


- Richten Sie das Traggestell an den Mittellinien aus und schrauben Sie es fest.
Um die Dunstabzugshaube senkrecht auszurichten, können die Ausgleichsstücke untergelegt werden, die anfangs vom Distanzrahmen gelöst wurden.

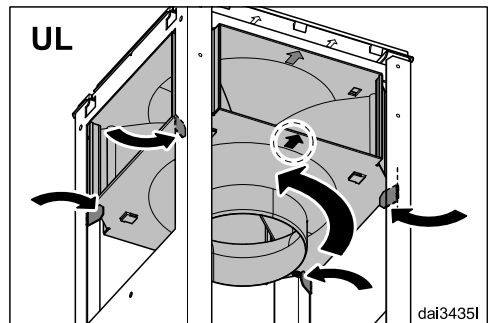
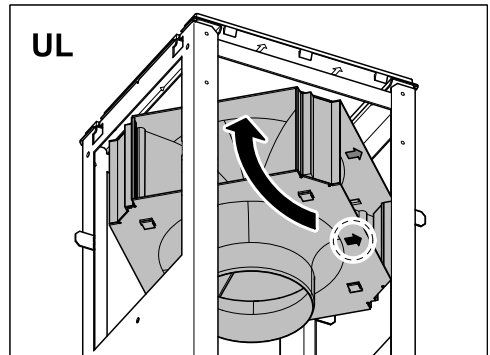
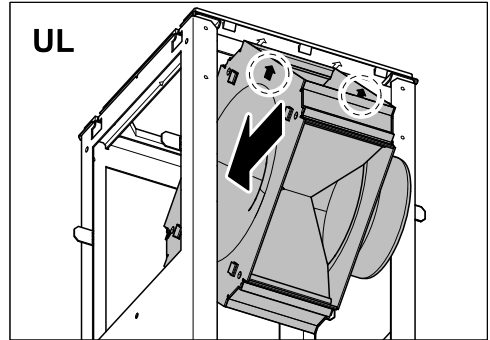


- Halten Sie das Traggestell unten fest, drehen Sie die zwei Befestigungsschrauben heraus und ziehen Sie das Traggestell auf die maximale Länge auseinander.
- Schrauben Sie die Schrauben wieder ein.

Bei Umluftbetrieb (UL) wird die Umlenkweiche des Umbausatzes DUI 32 montiert (nachkaufbares Zubehör):

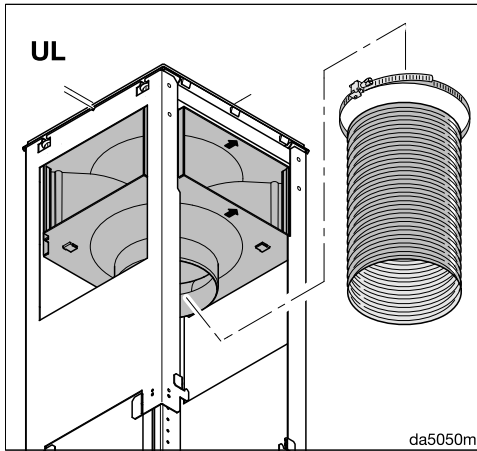


- Biegen Sie am Traggestell die vier Haltetaschen nach außen.
- Verlegen Sie das Netzkabel an der Innenseite des Traggestells.

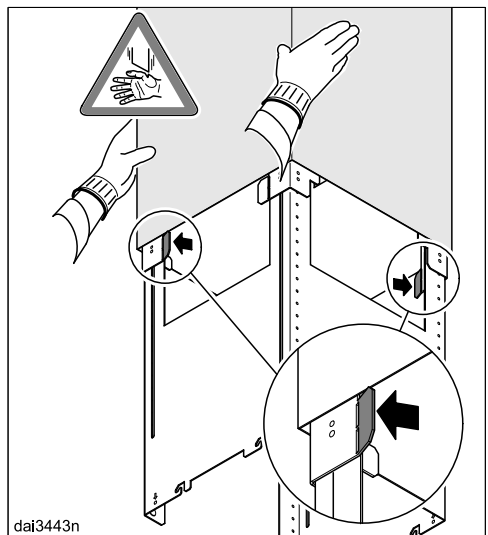
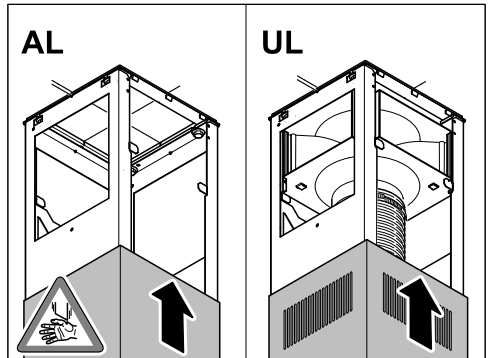


- Setzen Sie die Umlenkweiche wie gezeigt ein. Beachten Sie die Kennzeichnung der Vorderseite.
- Biegen Sie die Haltetaschen wieder zurück und ca. 45° nach innen, damit die Umlenkweiche gehalten wird.

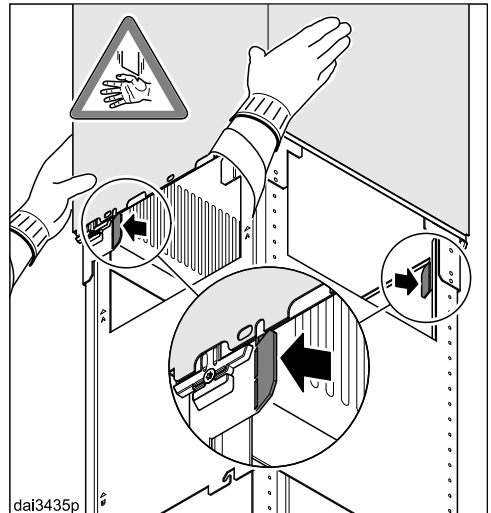
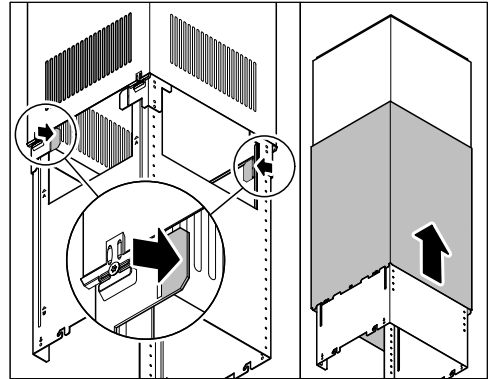
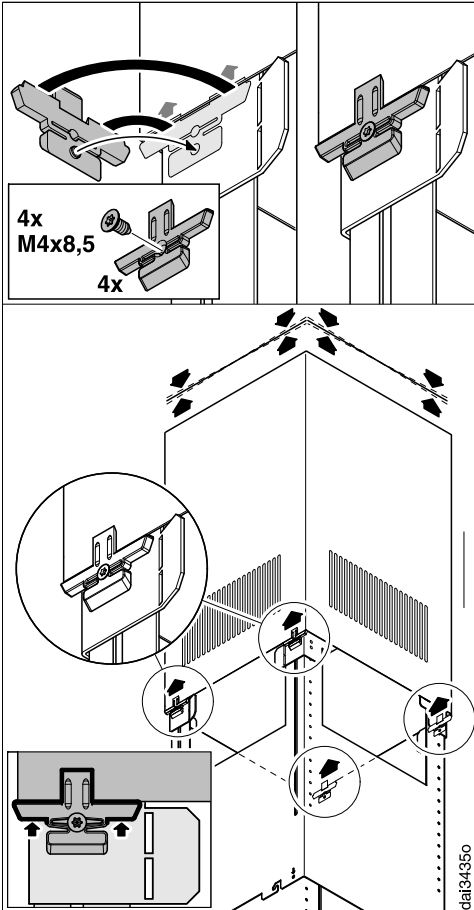
Installation



- Befestigen Sie den Schlauch mit der Schlauchschelle am Umlenkstutzen.
- Prüfen Sie den festen Sitz des Schlauchs.



- Schieben Sie das Teleskop auf das Traggestell:
 - Bei Abluftbetrieb (AL, EXT) mit den Ausblasgittern nach unten,
 - Bei Umluftbetrieb (UL) mit den Ausblasgittern nach oben.
- Biegen Sie die zwei Haltelaschen heraus, damit das Teleskop nicht wieder nach unten rutscht.



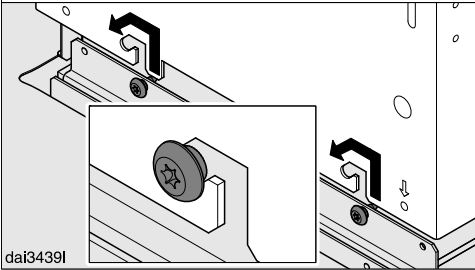
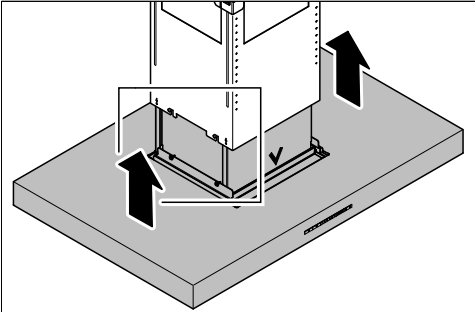
- Setzen Sie die vier Teleskophalter ein. Durch Anziehen der Befestigungsschrauben spreizen sich die Teleskophalter auseinander und drücken das Teleskop nach oben.

- Biegen Sie die zwei Haltelaschen wieder zurück.

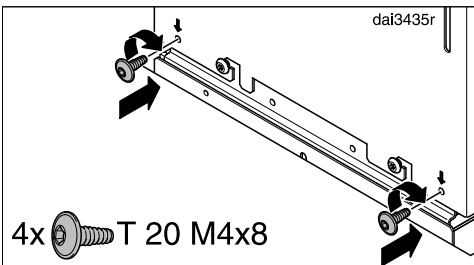
- Schieben Sie den Kamin über das Teleskop und biegen Sie die Haltelaschen wieder heraus, damit der Kamin nicht wieder nach unten rutscht.

Ziehen Sie die Schrauben nur soweit an, bis die Oberkante des Teleskops an der Decke oder am Distanzrahmen gleichmäßig anliegt.

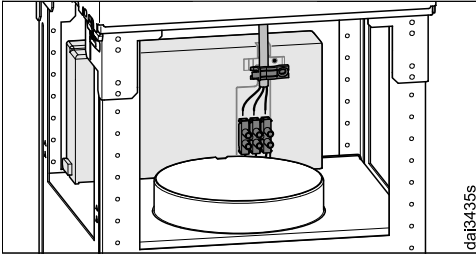
Installation



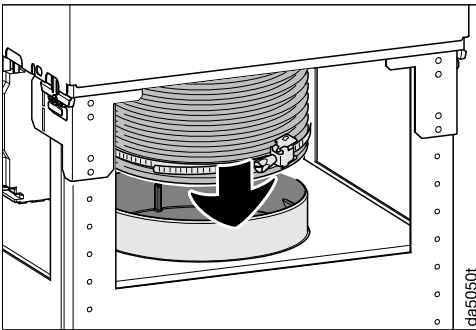
- Den Wrasenschirm einhängen. Achten Sie darauf, dass das Bedienteil nach vorne weist.



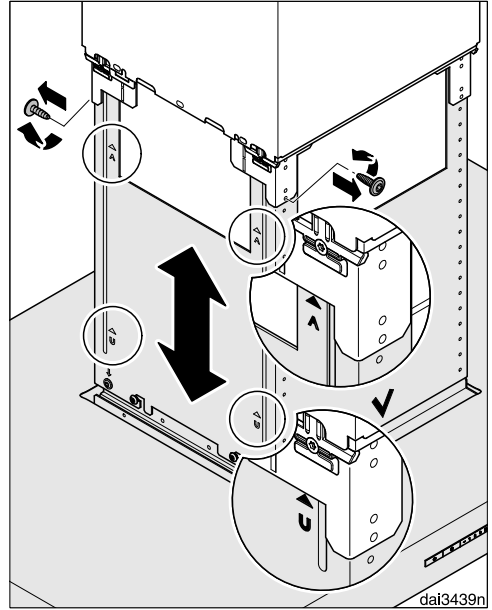
- Den Wrasenschirm mit den beiliegenden Schrauben fixieren.



- Schließen Sie das Netzkabel an. Beachten Sie dazu das Kapitel „Elektroanschluss“.



- Schieben Sie die Abluftleitung auf den Ausblasstutzen und befestigen Sie sie z. B. mit einer Schlauchschelle.



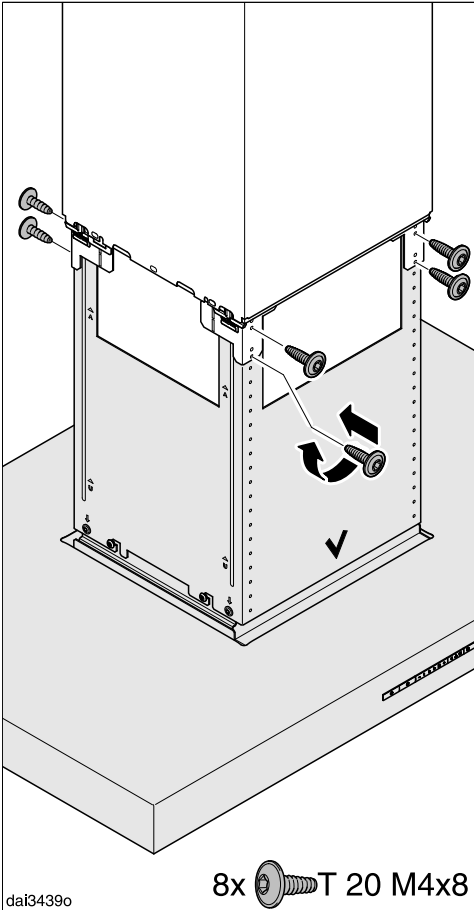
- Schrauben Sie die beiden Schrauben am Haltegestell wieder heraus.

Der Wrasenschirm kann jetzt auf die gewünschte Höhe eingestellt werden. Beachten Sie die mögliche Gerätehöhe:

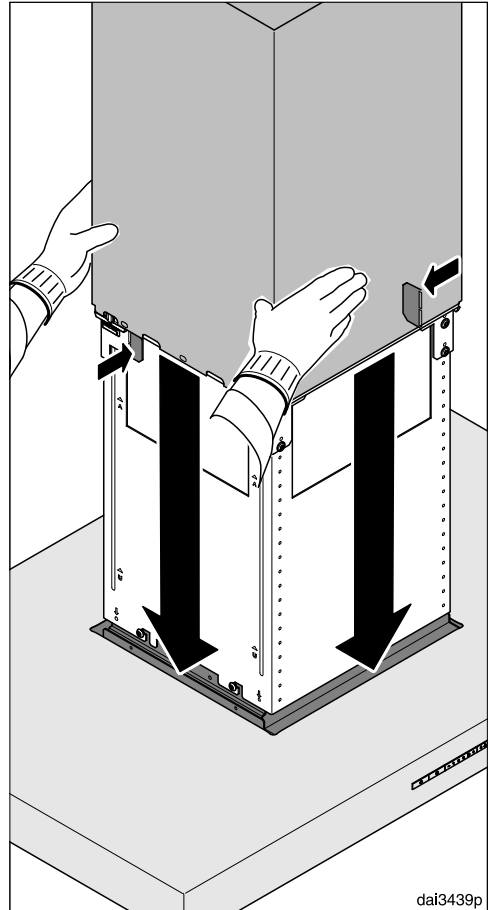
- Bei Abluftbetrieb: Nach oben bis zum Anschlag, nach unten bis zur Markierung „A“.
- Bei Umluftbetrieb: Nach oben bis zur Markierung „U“, nach unten bis zum Anschlag.

Beachten Sie die Hinweise im Kapitel „Gerätemaße“. Der Sicherheitsabstand zur Kochstelle darf nicht unterschritten werden.

Installation

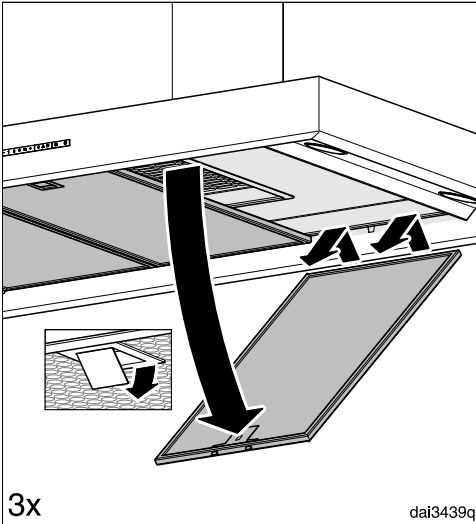


- Heben Sie den Wrasenschirm auf die gewünschte Höhe und schrauben Sie ihn fest.

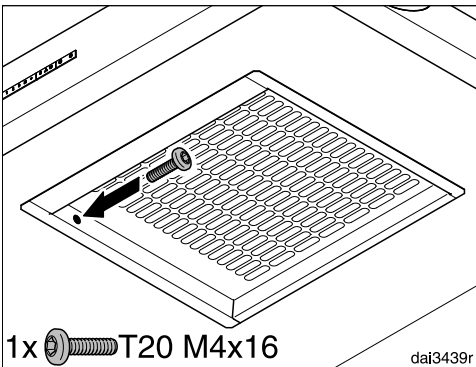


- Halten Sie den Kamin fest, biegen Sie die Haltetaschen zurück und senken Sie den Kamin vorsichtig ab.

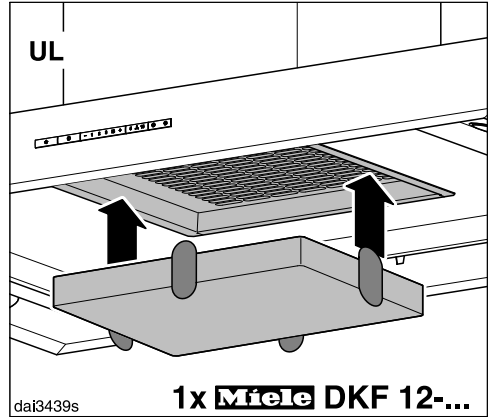
Der Kamin taucht in den Ausschnitt im Wrasenschirm ein.



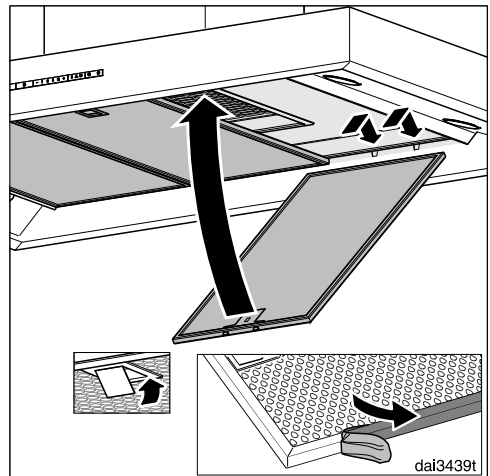
- Nehmen Sie die Fettfilter aus der Dunstabzugshaube.



- Schrauben Sie an der Innenseite die Sicherungsschraube ein.



- Setzen Sie bei Umluftbetrieb (UL) den Geruchsfilter ein.



- Ziehen Sie die Schutzfolie von den Fettfiltern.
- Setzen Sie die Fettfilter wieder ein.

Installation

Abluftleitung

⚠ Bei gleichzeitigem Betrieb der Dunstabzugshaube und einer raumluftabhängigen Feuerstätte besteht unter Umständen Vergiftungsgefahr! Beachten Sie unbedingt das Kapitel „Sicherheitshinweise und Warnungen“.

Lassen Sie sich im Zweifelsfall den gefahrlosen Betrieb durch den zuständigen Schornsteinfegermeister bestätigen.

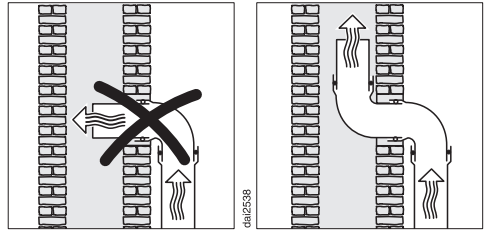
Verwenden Sie als Abluftleitung nur glatte Rohre oder flexible Abluftschläuche aus nicht brennbarem Material.

Um eine größtmögliche Luftleistung und geringe Strömungsgeräusche zu erreichen, beachten Sie Folgendes:

- Der Durchmesser der Abluftleitung darf nicht kleiner sein, als der Querschnitt des Abluftstutzens (siehe Kapitel „Gerätemaße“). Das gilt insbesondere bei der Verwendung von Flachkanälen.
- Die Abluftleitung muss möglichst kurz und geradlinig sein.
- Verwenden Sie nur Bögen mit großen Radien.
- Die Abluftleitung darf nicht geknickt oder zusammengedrückt werden.
- Alle Verbindungen müssen fest und dicht sind.
- Verfügt die Abluftleitung über Klappen, müssen die Klappen geöffnet werden, wenn die Dunstabzugshaube eingeschaltet wird.

Jede Einschränkung des Luftstroms verringert die Luftleistung und erhöht die Betriebsgeräusche.

Abluftkamin



Wenn die Abluft in einen Abluftkamin geführt wird, muss der Einführungsstutzen in Strömungsrichtung gelenkt werden.

Wenn der Abluftkamin von mehreren Lüftungsgeräten genutzt wird, muss der Querschnitt des Abluftkamins ausreichend groß sein.

Rückstauklappe

- Verwenden Sie eine Rückstauklappe im Abluftsystem.

Eine Rückstauklappe sorgt dafür, dass bei ausgeschalteter Dunstabzugshaube kein ungewollter Luftaustausch zwischen Raum- und Außenluft stattfindet.

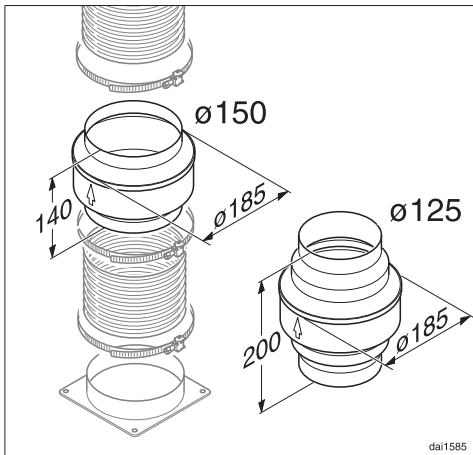
Wenn die Abluft ins Freie geleitet wird, empfehlen wir die Installation eines Miele Mauerkastens oder einer Miele Dachdurchführung (nachkaufbares Zubehör). Sie verfügen über eine integrierte Rückstauklappe.

Für den Fall, dass Ihr Abluftsystem nicht über eine Rückstauklappe verfügt, erhalten Sie eine Rückstauklappe als nachkaufbares Zubehör.

Kondenswasser

Wenn die Abluftleitung z. B. durch kühle Räume oder Dachböden verlegt wird, kann sich durch die Temperaturunterschiede Kondenswasser in der Abluftleitung bilden. Um Temperaturunterschiede zu verringern, isolieren Sie die Abluftleitung.

Wenn die Abluftleitung waagrecht verlegt wird, müssen Sie für ein Gefälle von mindestens 1 cm je Meter sorgen. Das Gefälle verhindert, dass Kondenswasser in die Dunstabzugshaube fließen kann.



Neben der Isolation der Abluftleitung empfehlen wir die Installation einer Kondenswassersperre, die das Kondenswasser aufnimmt und verdunstet.

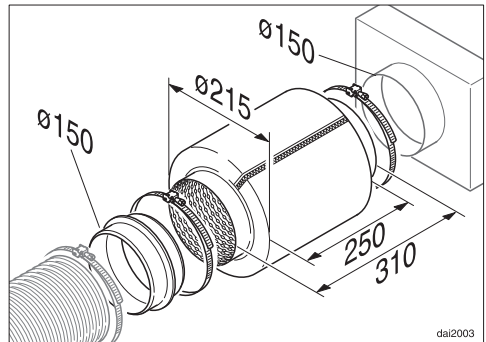
Kondenswassersperren sind als nachkaufbares Zubehör für Abluftleitungen mit einem Durchmesser von 125 mm oder 150 mm erhältlich.

Die Kondenswassersperre muss senkrecht und möglichst nah über dem Ausblasstutzen der Dunstabzugshaube

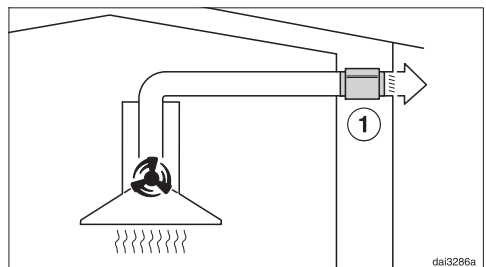
installiert werden. Der Pfeil auf dem Gehäuse kennzeichnet die Ausblasrichtung.

Miele übernimmt keine Gewährleistung für Funktionsmängel oder Schäden, die durch eine unzureichende Abluftleitung verursacht werden.

Schalldämpfer



Zur zusätzlichen Schalldämpfung kann in die Abluftleitung ein Schalldämpfer eingesetzt werden (nachkaufbares Zubehör).



Bei Abluftbetrieb dämpft der Schalldämpfer sowohl Gebläsegeräusche nach außen als auch Außengeräusche, die über die Abluftleitung in die Küche dringen (z. B. Straßenlärm). Dazu wird der Schalldämpfer möglichst nah vor dem Abluftaustritt ① positioniert.

Installation

Elektroanschluss

⚠ Durch unsachgemäße Installations- und Wartungsarbeiten oder Reparaturen können erhebliche Gefahren für den Benutzer entstehen, für die der Hersteller nicht haftet.

Die Installation des Gerätes an das Elektronetz darf nur von einem qualifizierten Elektro-Fachmann durchgeführt werden, der die landesüblichen Vorschriften und die Zusatz-Vorschriften der örtlichen Elektro-Versorgungsunternehmen genau kennt und sorgfältig einhält.

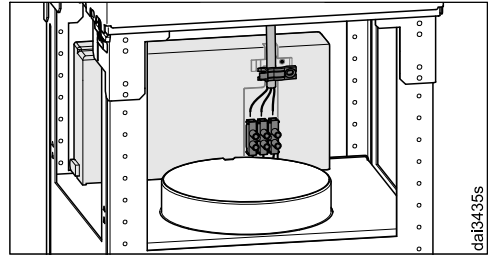
Die Dunstabzugshaube darf nur an ein vorschriftsmäßig installiertes Elektronetz angeschlossen werden.
Die Elektroanlage muss nach VDE 0100 ausgeführt sein!

Zur Erhöhung der Sicherheit empfiehlt der VDE in seiner Leitlinie DIN VDE 0100 Teil 739, dem Gerät einen FI-Schutzschalter mit einem Auslösestrom von 30 mA (DIN VDE 0664) vorzuschalten.

Installationsseitig muss eine Trennvorrichtung für jeden Pol vorhanden sein. Als Trennvorrichtung gelten Schalter mit einer Kontaktöffnung von mindestens 3 mm. Dazu gehören LS-Schalter, Sicherungen und Schütze (EN 60335).

Die erforderlichen Anschlussdaten finden Sie auf dem Typenschild (siehe Kapitel „Kundendienst und Garantie“). Prüfen Sie, ob diese Angaben mit der Spannung und Frequenz des Elektronetzes übereinstimmen.

Wenn eine flexible Anschlussleitung für den Anschluss an das Elektronetz verwendet wird, dann müssen die einzelnen Adern einen Querschnitt zwischen 0,75 mm² und 1,5 mm² haben.



Für einen einwandfreien Anschluss muss die vorhandene Zugenlastung verwendet werden.

Zusätzlich für Österreich

Der Anschluss darf nur an eine nach ÖVE-EN1 ausgeführte Elektroanlage erfolgen.

Zur Erhöhung der Sicherheit empfiehlt der ÖVE dem Gerät einen FI-Schutzschalter mit einem Auslösestrom von 30 mA (ÖVE-SN 50) vorzuschalten.