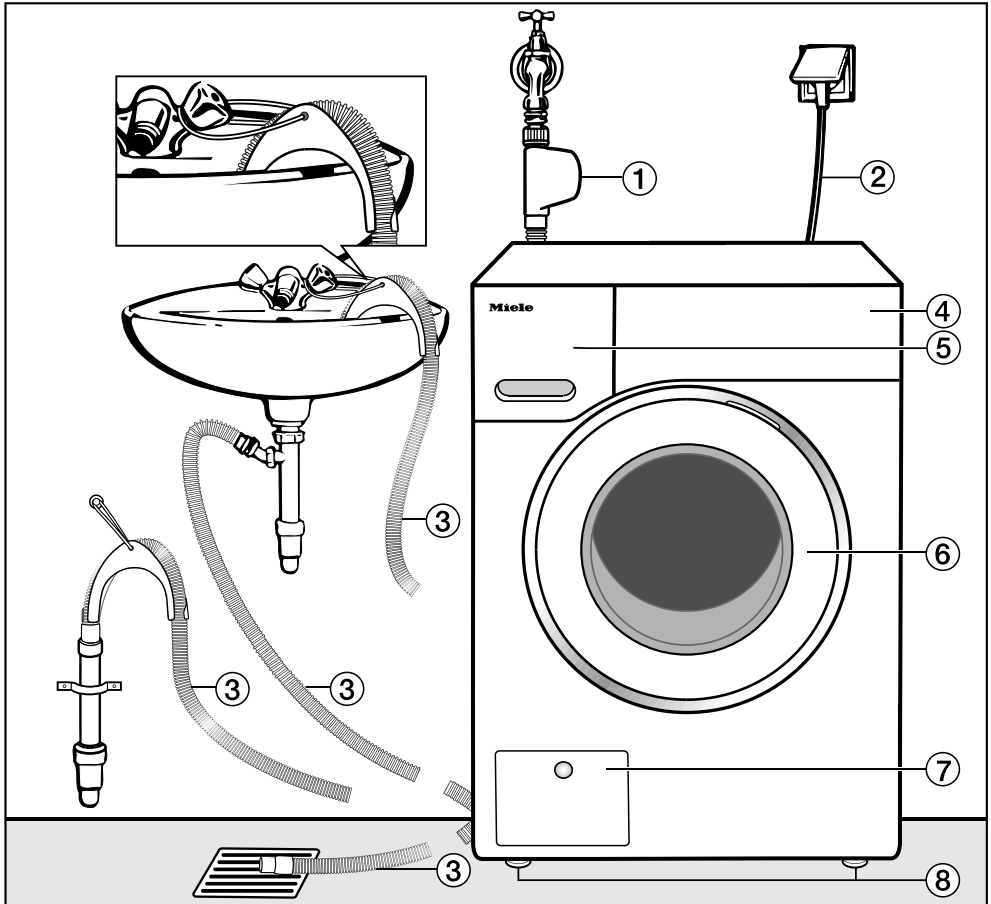


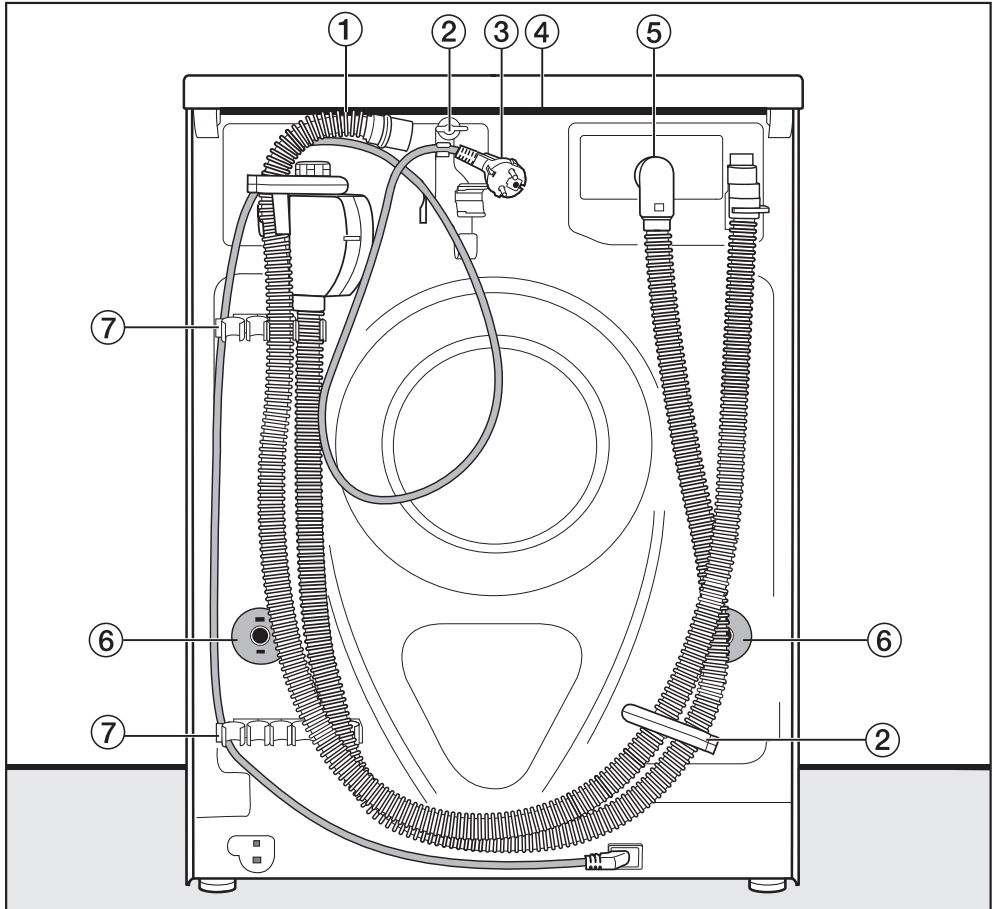
Installation

Vorderansicht



- | | |
|---|---|
| ① Zulaufschlauch Waterproof-System | ⑤ Waschmittel-Einspülkasten |
| ② Netzanschlussleitung | ⑥ Tür |
| ③ Abflussschlauch mit Krümmer (Zubehör) und den Möglichkeiten der Wasserablaufführung | ⑦ Klappe für Laugenfilter, Laugenpumpen und Notentriegelung |
| ④ Bedienblende | ⑧ 4 höhenverstellbare Füße |

Rückansicht



- | | |
|--|--|
| ① Ablaufschlauch | ⑤ Zulaufschlauch Waterproof-System |
| ② Transporthalterungen für Zu- und Ablaufschläuche und Netzan-schlussleitung | ⑥ Drehsicherungen mit Transportstangen |
| ③ Netzan-schlussleitung | ⑦ Transporthalterungen für Zu- und Ablaufschläuche und Halterung für entnommene Transportstangen |
| ④ Deckelüberstand mit Griffmöglichkeiten für den Transport | |

Installation

Aufstellfläche

Als Aufstellfläche eignet sich am besten eine Betondecke. Diese gerät im Gegensatz zu einer Holzbalkendecke oder einer Decke mit „weichen“ Eigenschaften beim Schleudern selten in Schwingung.

Beachten Sie:


- Stellen Sie die Waschmaschine lotrecht und standsicher auf.
- Stellen Sie die Waschmaschine nicht auf weichen Fußbodenbelägen auf, da die Waschmaschine sonst während des Schleuderns vibriert.

Bei Aufstellung auf einer Holzbalkendecke:

- Stellen Sie die Waschmaschine auf eine Sperrholzplatte (mindestens 59 x 52 x 3 cm). Die Platte sollte mit möglichst vielen Balken, jedoch nicht nur mit den Fußbodenbrettern verschraubt werden.

Tipp: Aufstellung möglichst in einer Ecke des Raumes. Dort ist die Stabilität jeder Decke am größten.


Waschmaschine zum Aufstellort tragen

 Verletzungsgefahr durch nicht festsitzenden Deckel.

Die hintere Befestigung des Deckels kann durch äußere Umstände brüchig werden. Der Deckel kann beim Tragen abreißen.

Prüfen Sie vor dem Tragen den Deckelüberstand auf einen festen Sitz.

- Tragen Sie die Waschmaschine an den vorderen Gerätefüßen und dem hinteren Deckelüberstand.

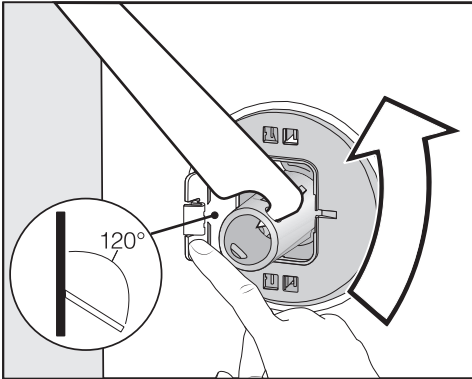
 Verletzungsgefahr durch nicht gesicherte Waschmaschine.

Die Waschmaschine muss beim Aufstellen auf einen bauseitig vorhandenen Sockel (Betonsockel oder gemauerter Sockel) gegen Fallen und Abrutschen gesichert werden.

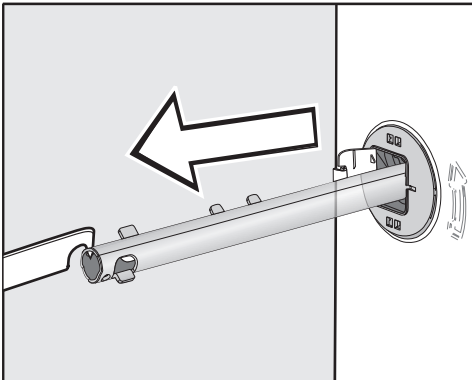
Sichern Sie die Waschmaschine mit einem Befestigungsbügel (MTS Bodenbefestigung) (erhältlich beim Miele Fachhandel oder Miele Kundendienst).

Ausbau der Transportsicherung

Linke Transportstange entnehmen

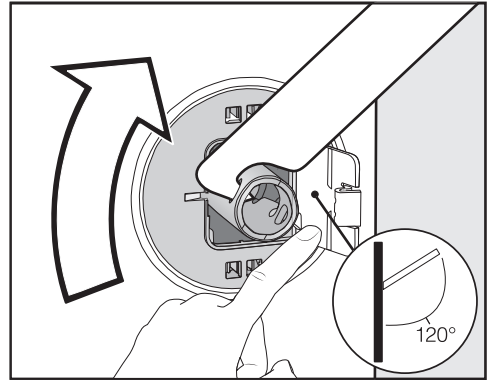


- Drücken Sie die Klappe nach außen und drehen Sie die Transportstange mit dem beigelegten Maulschlüssel um 90°.

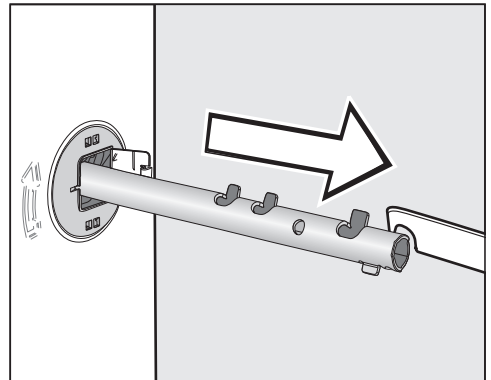


- Ziehen Sie die Transportstange heraus.

Rechte Transportstange entnehmen




- Drücken Sie die Klappe nach außen und drehen Sie die Transportstange mit dem beigelegten Maulschlüssel um 90°.



- Ziehen Sie die Transportstange heraus.

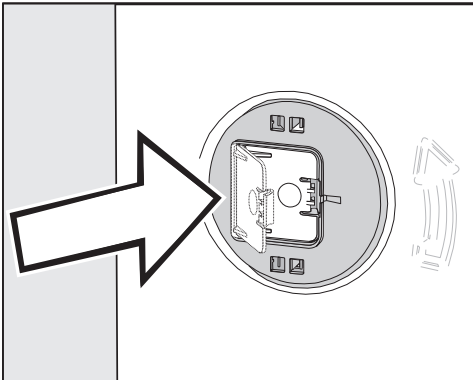
Installation

Löcher verschließen

 Verletzungsgefahr durch scharfe Kanten.

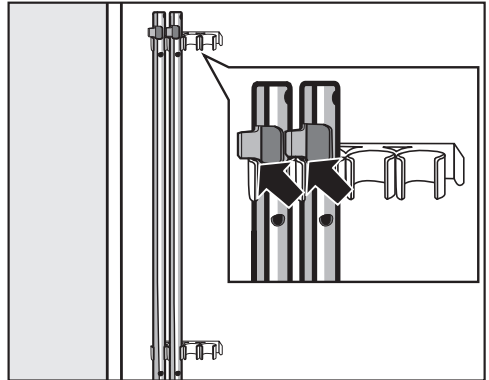
Beim Hineingreifen in nicht verschlossene Löcher besteht Verletzungsgefahr.

Verschließen Sie die Löcher der entnommenen Transportsicherung.




- Drücken Sie die Klappen fest zu, bis die Klappen einrasten.

Transportstangen befestigen



- Befestigen Sie die Transportstangen an der Rückwand der Waschmaschine. Achten Sie darauf, dass der obere Rasthaken oberhalb der Halterung liegt.

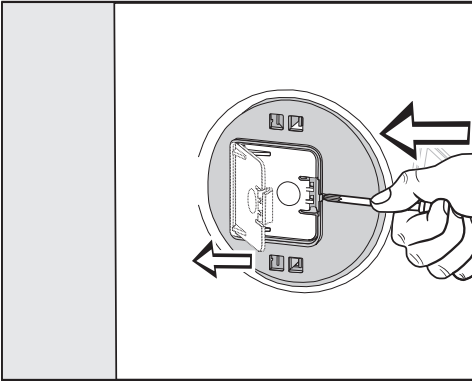
 Schäden durch falschen Transport.

Beim Transport ohne Transportsicherung kann die Waschmaschine beschädigt werden.

Bewahren Sie die Transportsicherung auf. Montieren Sie vor dem Transport der Waschmaschine (z. B. bei einem Umzug) wieder die Transportsicherung.

Einbau der Transportsicherung

Klappen öffnen



- Drücken Sie mit einem spitzen Gegenstand z. B. einem schmalen Schraubendreher gegen den Rasthaken.

Die Klappe öffnet sich.

Transportstangen einbauen

- Nehmen Sie den Einbau in umgekehrter Reihenfolge des Ausbaus vor.

Tipp: Heben Sie die Trommel etwas an, die Transportstangen lassen sich leichter einschieben.

Installation

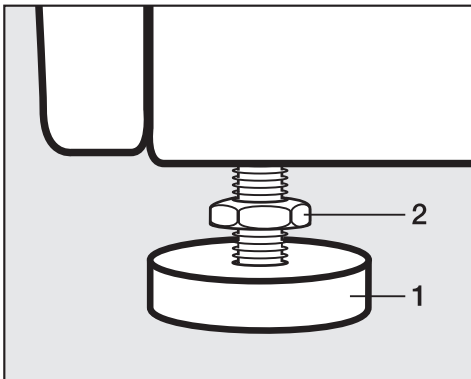
Ausrichten

Die Waschmaschine muss lotrecht und gleichmäßig auf allen 4 Füßen stehen, damit ein einwandfreier Betrieb gewährleistet ist.

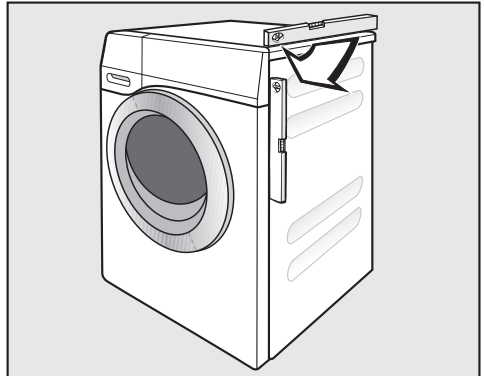
Eine unsachgemäße Aufstellung erhöht den Wasser- und Energieverbrauch, und die Waschmaschine kann wandern.

Fuß herausdrehen und kontern

Der Ausgleich der Waschmaschine erfolgt über die 4 Schraubfüße. Im Auslieferungszustand sind alle Füße hineingedreht.



- Drehen Sie die Kontermutter **2** mit dem beigelegten Maulschlüssel im Uhrzeigersinn los. Schrauben Sie die Kontermutter **2** zusammen mit dem Fuß **1** heraus.




- Prüfen Sie mit einer Wasserwaage, ob die Waschmaschine lotrecht steht.
- Halten Sie den Fuß **1** mit einer Wasserpumpenzange fest. Drehen Sie die Kontermutter **2** wieder mit dem Maulschlüssel gegen das Gehäuse fest.

⚠ Schäden durch falsch ausgerichtete Waschmaschine.

Bei nicht gekonterten Füßen besteht die Gefahr, dass die Waschmaschine wandert.

Drehen Sie alle 4 Kontermuttern der Füße fest gegen das Gehäuse. Prüfen Sie auch die Füße, die beim Ausrichten nicht herausgedreht wurden.

Unterbau unter einer Arbeitsplatte

 Stromschlaggefahr durch offenliegende Kabel

Bei einem demontierten Deckel können stromführende Teile berührt werden.

Demontieren Sie nicht den Waschmaschinenendeckel.

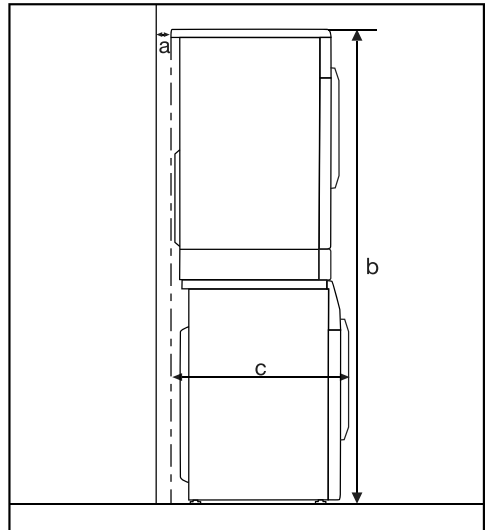
Diese Waschmaschine kann komplett (mit Deckel) unter eine Arbeitsplatte geschoben werden, wenn eine ausreichende Arbeitsplattenhöhe vorhanden ist.

Wasch-Trocken-Säule

Die Waschmaschine kann mit einem Miele Trockner als Wasch-Trocken-Säule aufgestellt werden. Dazu ist ein Zwischenbausatz* (WTV) erforderlich.

Die mit * gekennzeichneten Teile sind beim Miele Fachhandel oder Miele Kundendienst erhältlich.

Beachten Sie:



- a** = mindestens 2 cm
- b** = WTV einfach : 172 cm
WTV Schublade: 181 cm
- c** = 68 cm

Installation

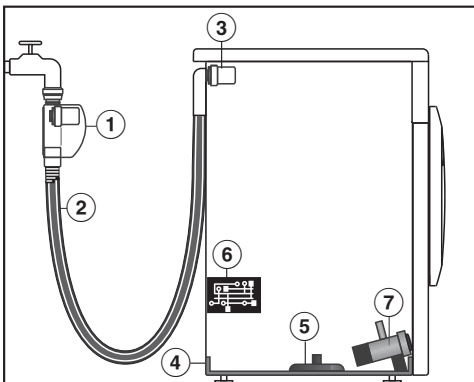
Das Wasserschutzsystem

Das Miele Wasserschutzsystem gewährt einen umfassenden Schutz vor Wasserschäden durch die Waschmaschine.

Das System besteht hauptsächlich aus folgenden Bestandteilen:

- dem Zulaufschlauch
- der Elektronik und dem Aus- und Überlaufschutz
- dem Ablaufschlauch

Das Waterproof-System (WPS)



- ① Magnetventil im Gehäuse des Wasserzulaufschlauches
- ② Doppelwandiger Zulaufschlauch mit druckfestem Innenschlauch
- ③ Magnetventile für Wasserzulaufsteuerung
- ④ Bodenwanne
- ⑤ Schwimmerschalter
- ⑥ Elektronik
- ⑦ Ablaufpumpe

Der Zulaufschlauch

- Im Gehäuse am Wasserzulaufschlauch befindet sich ein Magnetventil ①, das den Wasserzulauf direkt am Wasserhahn absperrt. Wenn das Magnetventil defekt ist, schützen zusätzlich der druckfeste Innenschlauch ② und die Magnetventile für die Wasserzulaufsteuerung ③.
- Schutz gegen Bersten des Zulaufsystems der Platzdruck des Innenschlauches und der Magnetventile beträgt mindestens 6.000 kPa (60 bar).
- Der doppelwandige Zulaufschlauch ② besteht aus einem druckfesten Innenschlauch und einem Hüllschlauch. Wenn Leckwasser aus dem Innenschlauch austritt, wird das Leckwasser durch den Hüllschlauch in die Bodenwanne ④ geleitet. Der Schwimmerschalter ⑤ schließt die Magnetventile ① und ③. Die weitere Wasserzufuhr ist gesperrt und das im Laugenbehälter befindliche Wasser wird abgepumpt.

Die Elektronik ⑥


- Der Auslaufschutz
auslaufendes Wasser durch Undichtigkeiten der Waschmaschine wird in der Bodenwanne ④ aufgefangen. Durch einen Schwimmerschalter ⑤ werden die Magnetventile ① und ③ abgeschaltet. Die weitere Wasserzufuhr ist gesperrt und das im Laugenbehälter befindliche Wasser wird abgepumpt.
- Der Überlaufschutz
steigt der Wasserstand über ein bestimmtes Niveau, wird die Ablaufpumpe ⑦ eingeschaltet und das Wasser kontrolliert abgepumpt. Wenn der Wasserstand mehrfach unkontrolliert steigt, wird die Ablaufpumpe ⑦ dauerhaft eingeschaltet und die Waschmaschine meldet einen Fehler, begleitet von einem Signalton.

Der Ablaufschlauch

Der Ablaufschlauch ist durch ein Belüftungssystem gesichert. Hierdurch wird ein Leersaugen der Waschmaschine verhindert.


Installation

Wasserzulauf

 Gesundheitsgefahr und Schäden durch verunreinigtes einlaufendes Wasser.

Die Qualität des einlaufenden Wassers muss der Trinkwasservorgabe des jeweiligen Landes entsprechen, in dem die Waschmaschine betrieben wird.

Schließen Sie die Waschmaschine immer an Trinkwasser an.

 Stromschlaggefahr durch Netzspannung.

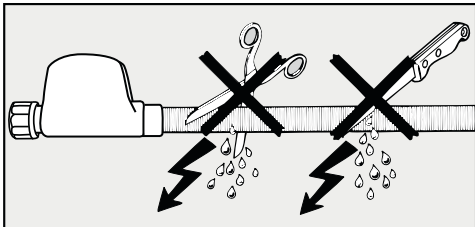
Im Wasserzulaufschlauch befinden sich spannungsführende Teile.

Montieren Sie den Wasserzulaufschlauch niemals in einem Spritzwasserbereich, z. B. Badewanne oder Dusche.

Der Wasseranschlussdruck muss zwischen 100 kPa und 1.000 kPa liegen. Wenn der Wasseranschlussdruck höher als 1.000 kPa ist, muss ein Druckreduzierventil eingebaut werden.

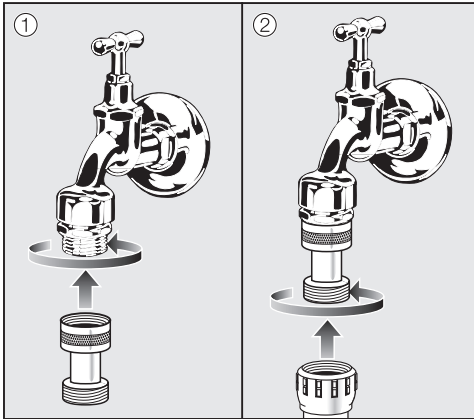
Zum Anschluss ist ein Absperrventil mit $\frac{3}{4}$ "-Anschlussgewinde erforderlich.

Wenn ein Absperrventil fehlt, darf die Waschmaschine nur von einem zugelassenen Installateur an die Trinkwasserleitung montiert werden.



Vorschrift für Deutschland

Zum Schutz des Trinkwassers muss der beiliegende Rückflussverhinderer zwischen Wasserhahn und Wasserzulaufschlauch montiert werden.



- Schrauben Sie den Rückflussverhinderer an den Wasserhahn.
- Schrauben Sie den Wasserzulaufschlauch an das Gewinde des Rückflussverhinderers.

Die Verschraubung steht unter Wasseranschlussdruck.

Kontrollieren Sie, ob der Anschluss dicht ist. Öffnen Sie langsam den Wasserhahn. Korrigieren Sie wenn nötig den Sitz der Dichtung und der Verschraubung.

Die Waschmaschine ist nicht für einen Warmwasseranschluss geeignet.

Schließen Sie die Waschmaschine nicht an den Warmwasseranschluss an.

Wartung

Verwenden Sie im Falle eines Austausches nur das **Miele Waterproof-System**.

⚠ Schäden durch Schmutz im Wasser.

Die Waschmaschine besitzt zum Schutz der Magnetventile ein Sieb in der Überwurfmutter des Gehäuses am Wasserzulaufschlauch.

Entfernen Sie dieses Schmutzsieb nicht.

Zubehör-Schlauchverlängerung

Als Zubehör ist ein Metallgewebschlauch von 1,5 m Länge beim Miele Fachhandel oder Miele Kundendienst erhältlich.

Dieser Schlauch besitzt einen Platzdruck von über 14.000 kPa und kann als flexible Verlängerung der Wasserleitung benutzt werden.

Installation

Wasserablauf

Die Lauge wird durch eine Ablaufpumpe mit 1 m Abpumphöhe abgepumpt. Um den Wasserablauf nicht zu behindern, muss der Schlauch knickfrei verlegt werden.

Falls notwendig, kann der Schlauch bis zu 5 m verlängert werden. Zubehör ist beim Miele Fachhändler oder Miele Kundendienst erhältlich.

Für Ablaufhöhen über 1 m (bis 1,8 m maximale Abpumphöhe) ist beim Miele Fachhändler oder Miele Kundendienst eine Austauschlaugenpumpe erhältlich. Bei einer Ablaufhöhe von 1,8 m kann der Schlauch bis zu 2,5 m verlängert werden. Zubehör ist beim Miele Fachhändler oder Miele Kundendienst erhältlich.

Möglichkeiten des Wasserablaufs:

1. Einhängen in ein Wasch- oder Ausgussbecken:

Beachten Sie:

- Sichern Sie den Schlauch gegen Abrutschen.
- Wird das Wasser in ein Waschbecken abgepumpt, muss es schnell genug abfließen. Sonst besteht die Gefahr, dass Wasser überfließt oder ein Teil des abgepumpten Wassers in die Waschmaschine zurückgesaugt wird.

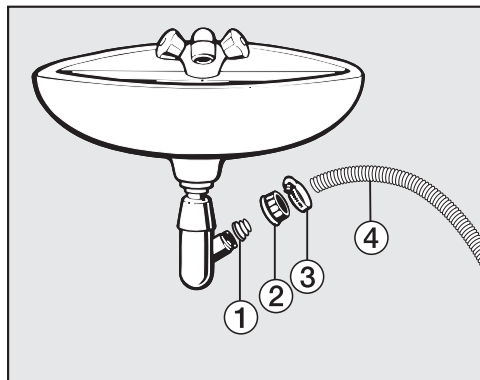
2. Anschließen an ein Kunststoff-Abflussrohr mit Gummimuffe (Siphon nicht unbedingt erforderlich).

3. Auslauf in einen Bodenablauf (Gully).

4. Anschließen an ein Waschbecken mit Kunststoffnippel.

Ablaufschlauch an Waschbecken befestigen

Beachten Sie:



① Adapter

② Waschbecken-Überwurfmutter

③ Schlauchschelle

④ Schlauchende

■ Installieren Sie den Adapter ① mit der Waschbecken-Überwurfmutter ② am Waschbeckensiphon.


■ Stecken Sie das Schlauchende ④ auf den Adapter ①.

■ Ziehen Sie die Schlauchschelle ③ direkt hinter der Waschbecken-Überwurfmutter mit einem Schraubendreher fest.


Elektroanschluss

Die Waschmaschine ist serienmäßig „steckerfertig“ für den Anschluss an eine Schutzkontakt-Steckdose ausgerüstet.

Stellen Sie die Waschmaschine so auf, dass die Steckdose frei zugänglich ist. Wenn die Steckdose nicht frei zugänglich ist, dann stellen Sie sicher, dass installationsseitig eine Trennvorrichtung für jeden Pol vorhanden ist.

 **Brandgefahr durch Überhitzung.**
Der Betrieb der Waschmaschine an Mehrfachsteckdosen und Verlängerungskabeln kann zu einer Überlastung der Kabel führen.
Verwenden Sie aus Sicherheitsgründen keine Mehrfachsteckdosen und Verlängerungskabel.

Die Elektroanlage muss nach VDE 0100 ausgeführt sein.

Aus Sicherheitsgründen empfehlen wir die Verwendung eines Fehlerstrom-Schutzschalters (RCD) des Typs  in der zugeordneten Hausinstallation für den elektrischen Anschluss der Waschmaschine.

Eine beschädigte Netzanschlussleitung darf nur durch eine spezielle Netzanschlussleitung vom gleichen Typ ersetzt werden (erhältlich beim Miele Kundendienst). Aus Sicherheitsgründen darf der Austausch nur von einer qualifizierten Fachkraft oder vom Miele Kundendienst vorgenommen werden.

Über die Nennaufnahme und die entsprechende Absicherung gibt diese Gebrauchsanweisung oder das Typenschild Auskunft. Vergleichen Sie diese Angaben mit den Daten des Elektroanschlusses vor Ort.

Fragen Sie im Zweifelsfall eine Elektrofachkraft.

Der zeitweise oder dauerhafte Betrieb an einer autarken oder nicht netzsynchronen Energieversorgungsanlage (wie z. B. Inselnetze, Back-up-Systeme) ist möglich. Voraussetzung für den Betrieb ist, dass die Energieversorgungsanlage die Vorgaben der EN 50160 oder vergleichbar einhält. Die in der Hausinstallation und in diesem Miele Produkt vorgesehenen Schutzmaßnahmen müssen auch im Inselbetrieb oder im nicht netzsynchronen Betrieb in ihrer Funktion und Arbeitsweise sichergestellt sein oder durch gleichwertige Maßnahmen in der Installation ersetzt werden. Wie beispielsweise in der aktuellen Veröffentlichung der VDE-AR-E 2510-2 beschrieben.