

# Steamer

de Gebrauchsanweisung für den Steamer

# Inhalt

---

<b>de- deutsch</b> . . . . .	<b>3</b>
Sicherheitshinweise und Warnungen . . . . .	3
Ihr Beitrag zum Umweltschutz . . . . .	6
Steamer . . . . .	7
Anschließen . . . . .	8
Bürstenaufsatz . . . . .	9
Abbauen . . . . .	10
Kundendienst . . . . .	10
Garantiebedingungen . . . . .	10

## Sicherheitshinweise und Warnungen

Dieser Steamer entspricht den vorgeschriebenen Sicherheitsbestimmungen. Ein unsachgemäßer Gebrauch kann jedoch zu Schäden an Personen und Sachen führen.

Lesen Sie vor dem ersten Benutzen des Steamers die Gebrauchsanweisung. Sie enthält wichtige Hinweise für die Sicherheit, den Gebrauch und die Wartung des Steamers. Dadurch schützen Sie sich und verhindern Schäden am Steamer.

Bewahren Sie die Gebrauchsanweisung auf und geben Sie diese an einen eventuellen Nachbesitzer weiter.

Beachten Sie auch unbedingt die Gebrauchsanweisung des Miele Dampfbügelsystems!

### Bestimmungsgemäße Verwendung

► Der Steamer ist eine elektrisch beheizte Dampfdüse, ausschließlich für das Miele Dampfbügelsystem. Das Betreiben des Steamers an Dampfbügelsystemen anderer Hersteller ist nicht erlaubt.

► Dieser Steamer darf ausschließlich für das Glätten von Textilien verwendet werden, die für das Glätten gemäß Pflegetikett geeignet sind.

► Verwenden Sie den Steamer ausschließlich im gewerblichen Rahmen für die in der Gebrauchsanweisung beschriebenen Anwendungsarten. Alle anderen Anwendungsarten sind unzulässig. Miele haftet nicht für Schäden, die durch bestimmungswidrigen Gebrauch oder falsche Bedienung verursacht werden.

► Dieser Steamer ist für die Verwendung im gewerblichen Bereich bestimmt.

► Personen, die aufgrund ihrer physischen, sensorischen oder geistigen Fähigkeiten oder ihrer Unerfahrenheit oder Unkenntnis nicht in der Lage sind, den Steamer sicher zu bedienen, dürfen den Steamer nicht ohne Aufsicht oder Anweisung durch eine verantwortliche Person benutzen.

► Der Steamer ist nicht für den Gebrauch im Außenbereich bestimmt.

► Kinder ab vierzehn Jahren dürfen den Steamer nur ohne Aufsicht benutzen, wenn ihnen die Bedienung des Steamers so erklärt wurde, dass sie den Steamer sicher bedienen können. Kinder müssen mögliche Gefahren einer falschen Bedienung erkennen können.

## de- deutsch

---

▶ Kinder unter vierzehn Jahren müssen vom Steamer ferngehalten werden, es sei denn, sie werden ständig beaufsichtigt.

▶ Beaufsichtigen Sie Kinder, die sich in der Nähe des Steamers aufhalten. Lassen Sie Kinder nie mit dem Gerät spielen.

▶ Erstickungsgefahr! Verpackungsteile (z. B. Folien, Styropor) können für Kinder gefährlich sein. Bewahren Sie Verpackungsteile außerhalb der Reichweite von Kindern auf und entsorgen Sie sie so schnell wie möglich.

### Technische Sicherheit

▶ Kontrollieren Sie den Steamer vor dem Anschluss auf äußere sichtbare Schäden. Nehmen Sie einen beschädigten Steamer auf keinen Fall in Betrieb. Ein beschädigter Steamer kann Ihre Sicherheit gefährden!

▶ Eine beschädigte Dampfleitung darf nur durch eine spezielle Dampfleitung vom gleichen Typ ersetzt werden (erhältlich beim Miele Kundendienst). Aus Sicherheitsgründen darf der Austausch nur von einer von Miele autorisierten Fachkraft oder vom Miele Kundendienst vorgenommen werden.

▶ Der Steamer entspricht den vorgeschriebenen Sicherheitsbestimmungen. Durch unsachgemäße Reparaturen können unvorhersehbare Gefahren für den Benutzer entstehen, für die Miele keine Haftung übernimmt. Reparaturen dürfen nur von Miele autorisierten Fachkräften durchgeführt werden, da sonst bei nachfolgenden Schäden kein Garantieanspruch besteht.

▶ Defekte Bauteile dürfen nur gegen Miele Originalteile ausgetauscht werden. Nur bei diesen Teilen gewährleisten wir, dass sie die Sicherheitsanforderungen erfüllen.

▶ Bei Installations- und Wartungsarbeiten sowie Reparaturen muss das Gerät vom Netz getrennt sein. Der Steamer ist nur dann elektrisch vom Netz getrennt, wenn:

- der Netzstecker des Dampfbügelsystems gezogen ist oder
- die Sicherung der Hausinstallation ausgeschaltet ist oder
- die Schraubsicherung der Hausinstallation ganz herausgeschraubt ist oder
- der Stecker der Dampfleitung aus dem Dampfanschluss gezogen ist.

▶ Beschädigen, entfernen oder umgehen Sie nicht die Sicherheitseinrichtungen und Bedienungselemente des Steamers.

▶ Benutzen Sie den Steamer nur, wenn alle abnehmbaren Außenverkleidungsteile montiert sind und somit kein Zugriff zu stromführenden Geräteteilen besteht.

▶ Der Steamer darf nicht an nichtstationären Aufstellungsorten (z. B. Schiffen) betrieben werden.

## Sachgemäßer Gebrauch

 **Vorsicht! Verbrennungsgefahr!**  
Der austretende Dampf und die Düsen des Steamers sind sehr heiß.

- ▶ Zur Reinigung des Steamers darf kein Hochdruckreiniger und kein Wasserstrahl benutzt werden.
- ▶ Den Steamer nur im abgekühlten Zustand reinigen.
- ▶ Der Steamer kann auch im abgebauten Zustand des Dampfbügelsystems betrieben werden.
- ▶ Im aufgeheizten Zustand besteht akute Verbrennungsgefahr, wenn Sie die Düsen des Steamers berühren.
- ▶ Verbrennungsgefahr! Den Dampfstrahl oder die Dampf Düsen des Steamers nie direkt auf Personen, Tiere oder elektrische Geräte jeglicher Art richten.
- ▶ Verbrennungsgefahr! Den Dampfstrahl nie auf von Kleidung bedeckte Körperteile richten!  
Die Kleidung verstärkt eine Verbrennung der Haut.
- ▶ Das betriebsbereite Dampfbügelsystem nie unbeaufsichtigt lassen.  
Beim Verlassen des Dampfbügelsystems den Netzstecker ziehen.
- ▶ Schalten Sie das Dampfbügelsystem aus, bevor Sie den Netzstecker ziehen.

- ▶ Ziehen Sie nicht an der Netzanschlussleitung! Fassen Sie bitte den Netzstecker an.
- ▶ Stecken Sie keine Gegenstände in die verschiedenen Öffnungen des Steamers.  
Ist eine Öffnung blockiert, den Steamer nicht in Betrieb nehmen.
- ▶ Hängen Sie keine Wäschestücke an das zusammengeklappte Dampfbügelsystem.  
Es besteht die Gefahr, dass das Dampfbügelsystem, bedingt durch die Hebelwirkung, umkippt.
- ▶ Stellen Sie das Dampfbügelsystem nie in der Nähe von Benzin, Petroleum oder sonstigen leicht entzündlichen Stoffen auf. Brand- und Explosionsgefahr!
- ▶ Benutzen Sie das Dampfbügelsystem ausschließlich innerhalb von Gebäuden bei Umgebungstemperaturen zwischen 10°C und 40°C.  
Bereits Temperaturen um den Gefrierpunkt, große Wärme und Feuchtigkeit beeinflussen die Funktionsfähigkeit des Dampfbügelsystems.
- ▶ Stellen Sie das Dampfbügelsystem nicht in frostgefährdeten Räumen ab.  
Gefrierendes Wasser im Wassertank, Dampferzeuger und Dampfschlauch kann zu Schäden führen.

## Benutzung von Zubehör

- ▶ Zubehörteile dürfen nur dann eingebaut werden, wenn sie ausdrücklich von Miele freigegeben sind. Wenn andere Teile an- oder eingebaut werden, gehen Ansprüche aus Garantie, Gewährleistung und/oder Produkthaftung verloren.

## Ihr Beitrag zum Umweltschutz

### Entsorgung der Transportverpackung

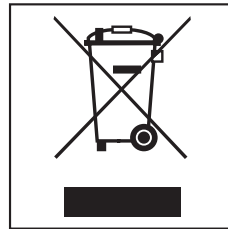
Die Verpackung schützt das Gerät vor Transportschäden. Die Verpackungsmaterialien sind nach umweltverträglichen und entsorgungstechnischen Gesichtspunkten ausgewählt und deshalb recycelbar.

Das Rückführen der Verpackung in den Materialkreislauf spart Rohstoffe und verringert das Abfallaufkommen.

Ihr Fachhändler nimmt die Verpackung zurück.

## Entsorgung des Altgerätes

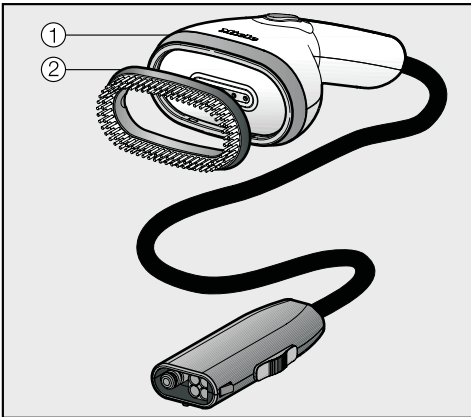
Elektrische und elektronische Altgeräte enthalten vielfach noch wertvolle Materialien. Sie enthalten aber auch schädliche Stoffe, die für ihre Funktion und Sicherheit notwendig waren. Im Restmüll oder bei falscher Behandlung können diese der menschlichen Gesundheit und der Umwelt schaden. Geben Sie Ihr Altgerät deshalb auf keinen Fall in den Restmüll.



Nutzen Sie stattdessen die an Ihrem Wohnort eingerichtete Sammelstelle zur Rückgabe und Verwertung elektrischer und elektronischer Altgeräte. Informieren Sie sich gegebenenfalls bei Ihrem Händler.

Bitte sorgen Sie dafür, dass Ihr Altgerät bis zum Abtransport kindersicher aufbewahrt wird.

## Steamer



Der Steamer ① macht das Glätten hängender Textilien, wie z. B. Kleider und Sakkos, leichter.

Er ist mit einem Bürstenaufsatz ② ausgestattet und unterstützt so das Aufrichten der Fasern.

Der Steamer kann – modellunabhängig – bei jedem Miele Dampfbügelssystem genutzt werden.

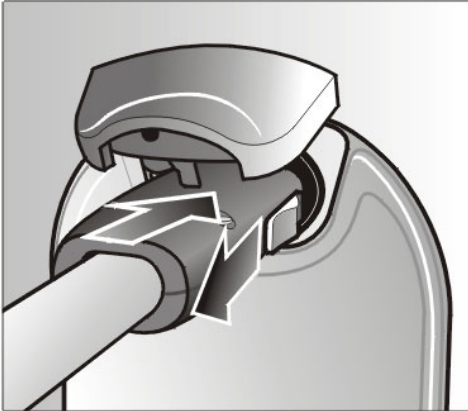
Der Steamer ist leichter als das Bügeleisen. Er hat zudem auch keine heiße Bügelsohle und birgt damit nicht die Gefahr, durch unbeabsichtigten Kontakt mit den Textilien Glanzstellen zu erzeugen.

Der Steamer kann auch genutzt werden, wenn das Dampfbügelssystem abgebaut ist.


Alternativ zum Bügeleisen können Sie den Steamer am Dampfanschluss des Dampfbügelsystems anschließen.

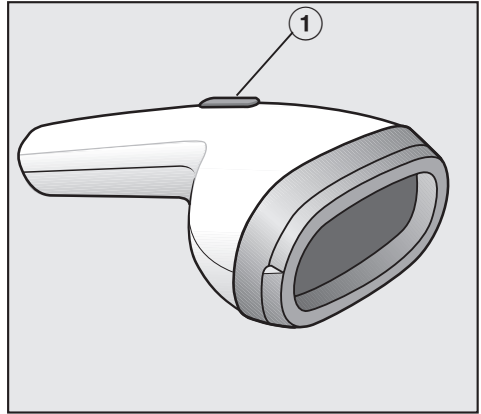
### Anschließen

Der Steamer ist für den Anschluss an ein Miele Dampfbügelsystem ausgerüstet.



- Öffnen Sie den Deckel des Dampfan schlusses, indem Sie ihn nach oben ziehen.
- Schließen Sie den Steamer an, indem Sie den Dampfschlauch in den Dampfan schluss stecken. Ziehen Sie dabei den Schieber am Stecker des Dampfschlauches zurück und lassen Sie ihn nach dem Einstecken los.

Der Steamer ist betriebsbereit, wenn die Kontrollleuchte  am Bedienfeld des Towers aufleuchtet und Dampf bereitschaft signalisiert.



Mit der Taste ① auf dem Steamer wird der Dampfausstoß gesteuert.

Für kurze Dampfstöße:

- Betätigen Sie die Taste kurz und lassen Sie diese wieder los.

Für Dauerdampf:

- Betätigen Sie die Taste dauerhaft.

Bedampfen Sie das Textil immer in Längsrichtung der Fasern.

Der Abstand zwischen Steamer und Textil ist abhängig von der Empfindlichkeit des Stoffes und kann von Textil zu Textil variieren. Probieren Sie dies immer zunächst an einer unauffälligen Stelle des Stoffes aus.



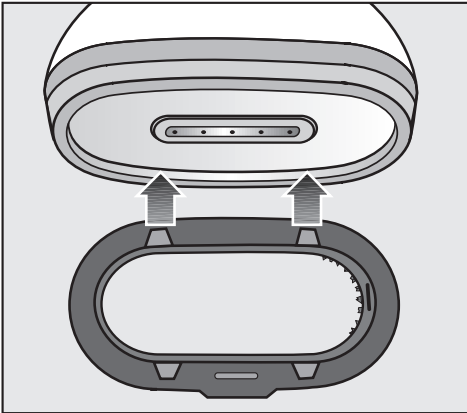
## Bürstenaufsatz

Der Steamer ist mit einem Bürstenaufsatz ausgestattet, der am Kopf aufgesteckt werden kann.

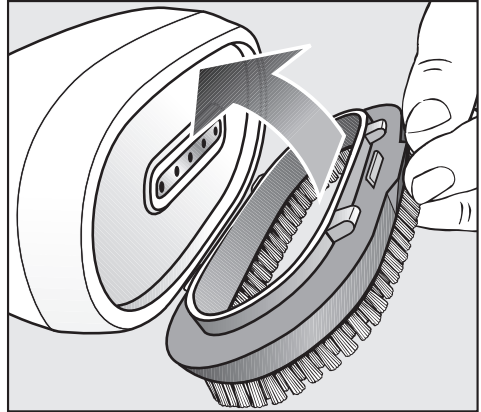
Mit aufgestecktem Bürstenaufsatz können Sie den Steamer direkt an das Textil halten.

Probieren Sie dies immer zunächst an einer unauffälligen Stelle des Stoffes aus.

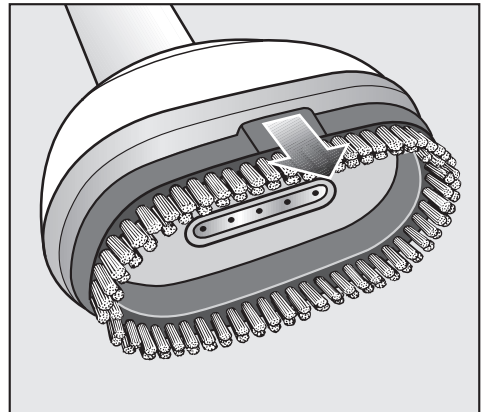
Der Bürstenaufsatz unterstützt das Aufrichten der Fasern des Textiles.



- Halten Sie den Bürstenaufsatz so vor den Steamer, dass die Rastnasen einer Seite in die Aussparungen des Steamers passen und rasten Sie diese dort ein.



- Führen Sie den Bürstenaufsatz in die gegenüberliegenden Aussparungen und rasten Sie diese dort ein.



- Zum Lösen des Bürstenaufsatzes ziehen Sie ihn an der Erhöhung wieder vom Steamer ab.

## Abbauen



- Ziehen Sie den Dampfschlauch des Steamers aus dem Dampfanschluss am Tower.  
Ziehen Sie dazu den Schieber am Stecker des Dampfschlauches nach hinten.  
Ziehen Sie nicht am Dampfschlauch!  
Fassen Sie bitte den Stecker an.

Hierbei könnten einige Tropfen Wasser aus dem Dampfschlauch austreten.

- Verstauen Sie den Steamer im Aufbewahrungsfach (unten) des Dampfbügel-systems.

## Kundendienst

Sollten Sie den Kundendienst benötigen, so wenden Sie sich bitte an

- Ihren Miele Fachhändler
- oder
- den Miele Werkkundendienst.

Die Telefonnummer des Werkkundendienstes finden Sie auf der Rückseite dieser Gebrauchsanweisung.

## Garantiebedingungen

Die Garantiezeit des Steamers beträgt 1 Jahre.

Weitere Informationen entnehmen Sie bitte den mitgelieferten Garantiebedingungen.





**Deutschland:**

Miele & Cie. KG, Carl-Miele-Straße 29, 33332 Gütersloh

Telefon: 05241 89-0 – Telefax: 05241 89-2090

Miele im Internet: [www.miele.de](http://www.miele.de)

---

Änderungen vorbehalten/2820

M.-Nr. 11 673 580 / 01

