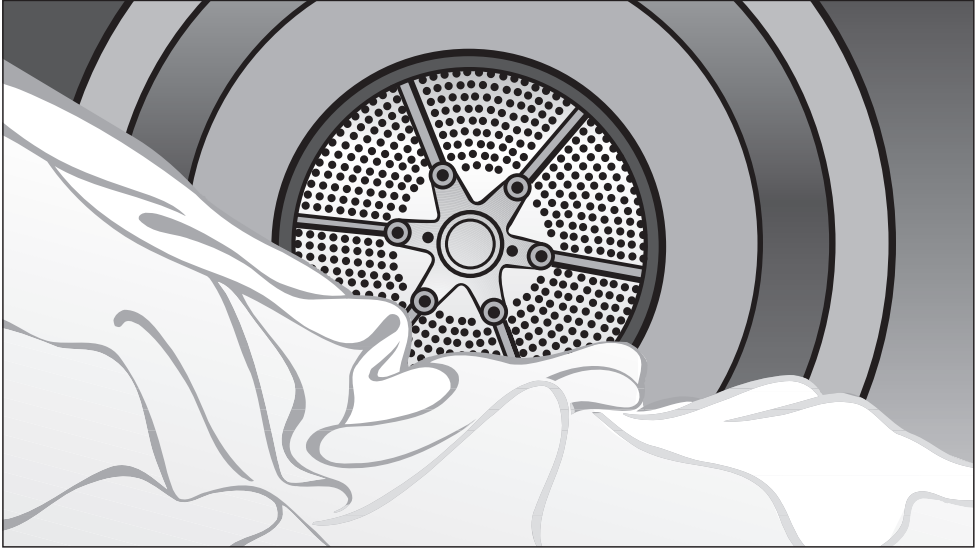


**Miele**



# Gebrauchs- und Aufstellanweisung

## Ablufttrockner

### PT 7186 Vario XL

#### Elektro

Lesen Sie **unbedingt** die Gebrauchs- und Aufstellanweisung vor Aufstellung - Installation - Inbetriebnahme. Dadurch schützen Sie sich und vermeiden Schäden an Ihrem Gerät.

de - DE

M.-Nr. 07 509 442

# Ihr Beitrag zum Umweltschutz

---

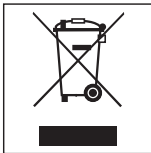
## Entsorgung der Transportverpackung

Die Verpackung schützt den Trockner vor Transportschäden. Die Verpackungsmaterialien sind nach umweltverträglichen und entsorgungstechnischen Gesichtspunkten ausgewählt und deshalb recycelbar.

Das Rückführen der Verpackung in den Materialkreislauf spart Rohstoffe und verringert das Abfallaufkommen. Ihr Fachhändler nimmt die Verpackung zurück.

## Entsorgung des Altgerätes

Elektrische und elektronische Altgeräte enthalten vielfach noch wertvolle Materialien. Sie enthalten aber auch schädliche Stoffe, die für ihre Funktion und Sicherheit notwendig waren. Im Restmüll oder bei falscher Behandlung können diese der menschlichen Gesundheit und der Umwelt schaden. Geben Sie Ihr Altgerät deshalb auf keinen Fall in den Restmüll.



Nutzen Sie stattdessen die an Ihrem Wohnort eingerichtete Sammelstelle zur Rückgabe und Verwertung elektrischer und elektronischer Altgeräte. Informieren Sie sich gegebenenfalls bei Ihrem Händler.

Bitte sorgen Sie dafür, dass Ihr Altgerät bis zum Abtransport kindersicher aufbewahrt wird.

## Energie einsparen

So können Sie eine unnötige Verlängerung der Trockenzeit und einen erhöhten Energieverbrauch vermeiden:

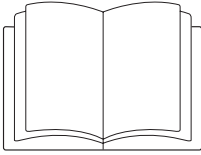
- Lassen Sie die Wäsche mit maximaler Schleuderdrehzahl im Waschautomaten schleudern.  
Je höher die Schleuderdrehzahl ist, umso mehr Energie und Zeit können Sie beim Trocknen sparen.
- Nutzen Sie für das jeweilige Trockenprogramm die maximale Beladungsmenge.  
Dann ist der Energieverbrauch in Bezug auf die gesamte Wäschemenge am günstigsten.
- Sorgen Sie beim Trocknen für eine ausreichende Raumbelüftung.
- Reinigen Sie im Bedarfsfall das Flusensieb.
- Kontrollieren Sie regelmäßig die Abluftleitung und deren Bestandteile auf mögliche Flusenverstopfungen und entfernen Sie diese gegebenenfalls.
- Vermeiden Sie viele Bögen oder Biegungen bei der Installation der Abluftleitung.

<b>Ihr Beitrag zum Umweltschutz</b> . . . . .	2
<b>Sicherheitshinweise und Warnungen</b> . . . . .	5
<b>Bedienung des Trockners</b> . . . . .	15
Bedienungsblende . . . . .	15
Hinweis zur Erstinbetriebnahme . . . . .	15
Funktionsweise des Displays . . . . .	16
Bedienung Waschsalonvariante . . . . .	18
<b>Hinweise und Tipps zur Wäschepflege</b> . . . . .	19
1. Wäsche vorbereiten . . . . .	19
2. Trockner beladen . . . . .	20
3. Programm wählen . . . . .	20
<b>Kurzanweisung</b> . . . . .	21
<b>Programm wählen</b> . . . . .	25
Programm wählen/ändern . . . . .	25
Schonen . . . . .	27
Programm als Favorit speichern . . . . .	27
<b>Timer</b> . . . . .	28
<b>Programmablauf ändern</b> . . . . .	29
Kassiergerät . . . . .	29
Laufendes Programm umwählen . . . . .	29
Laufendes Programm abbrechen . . . . .	29
Wäsche nachlegen oder entnehmen . . . . .	29
Netzunterbrechung . . . . .	29
Restzeit . . . . .	29
<b>Reinigung und Pflege</b> . . . . .	30
Flusensieb reinigen . . . . .	30
Flusensieb entnehmen . . . . .	30
Flusensieb demontieren . . . . .	30
Flusensiebteile trocken reinigen . . . . .	31
Flusensiebteile nass reinigen . . . . .	31
Flusensieb einsetzen . . . . .	31
Lufführungsbereich reinigen . . . . .	32
Schnellreinigung . . . . .	32
Zusätzliche Reinigung . . . . .	32
– Gebläserad . . . . .	32
– Abdeckung im Einfüllbereich . . . . .	33
Trockner reinigen . . . . .	34

# Inhalt

---

<b>Störungshilfen</b> . . . . .	35
Was tun, wenn . . . ? . . . . .	35
Prüf- und Fehlermeldungen im Display . . . . .	35
Ein nicht zufriedenstellendes Trockenergebnis . . . . .	37
Andere Probleme . . . . .	38
Glühlampe austauschen . . . . .	41
Spitzenlastabschaltung . . . . .	42
Anzeige Serviceintervall . . . . .	42
<b>Kundendienst</b> . . . . .	43
Reparaturen . . . . .	43
Optische Schnittstelle PC . . . . .	43
Nachkaufbares Zubehör . . . . .	43
<b>Aufstellen und Anschließen</b> . . . . .	44
Aufstellsituationen . . . . .	44
Vorderansicht . . . . .	44
Seitenansicht . . . . .	45
Rückansicht . . . . .	45
Draufsicht . . . . .	45
Sockelaufstellung . . . . .	45
Kassiergerät . . . . .	45
Aufstellen . . . . .	46
Transportieren . . . . .	46
Ausrichten . . . . .	46
Trockner gegen Verrutschen sichern . . . . .	48
Aufstellungsraum belüften . . . . .	48
Elektroanschluss . . . . .	49
<b>Installation der Abluftleitung</b> . . . . .	50
Grundsätze . . . . .	50
Gesamtrohrlänge berechnen . . . . .	51
Vorgehensweise . . . . .	51
Berechnungsbeispiel . . . . .	52
Bemaßung Abluftanschluss . . . . .	52
Abluftleitungssystem aus gesteckten Rohren . . . . .	53
Abluftleitungssystem mit flexibler Abluftleitung . . . . .	54
Abluftsammelleitung . . . . .	55
<b>Technische Daten</b> . . . . .	56



► Lesen Sie **unbedingt** diese Gebrauchsanweisung.

Dieser Trockner entspricht den vorgeschriebenen Sicherheitsbestimmungen. Ein unsachgemäßer Gebrauch kann jedoch zu Schäden an Personen und Sachen führen.

Lesen Sie vor dem Betrieb des Trockners die Gebrauchsanweisung. Sie gibt wichtige Hinweise für die Sicherheit, den Gebrauch und die Wartung des Trockners. Dadurch schützen Sie sich und verhindern Schäden am Trockner.

Werden weitere Personen in die Handhabung des Trockners eingewiesen, so sind ihnen diese Sicherheitshinweise und Warnungen zugänglich zu machen und / oder zu erklären.

Bewahren Sie diese Gebrauchsanweisung auf und geben Sie diese an einen eventuellen Nachbesitzer weiter.

## **Bestimmungsgemäße Verwendung**

► Der Trockner ist ausschließlich zum Trocknen von in Wasser gewaschenen Textilien bestimmt, die vom Hersteller im Pflegeetikett als trocknergeeignet ausgewiesen sind.

Andere Verwendungszwecke sind möglicherweise gefährlich. Miele haftet nicht für Schäden, die durch bestimmungswidrigen Gebrauch oder falsche Bedienung verursacht werden.

## Sicherheitshinweise und Warnungen

---

- ▶ Der Trockner ist entsprechend der Gebrauchsanweisung zu betreiben, regelmäßig zu warten und auf Funktionstüchtigkeit zu prüfen.
- ▶ Der Trockner ist nicht für den Gebrauch im Außenbereich bestimmt.
- ▶ Personen, die aufgrund ihrer physischen, sensorischen oder geistigen Fähigkeiten oder ihrer Unerfahrenheit oder Unkenntnis nicht in der Lage sind, den Trockner sicher zu bedienen, dürfen diesen Trockner nicht ohne Aufsicht oder Anweisung durch eine verantwortliche Person benutzen.
- ▶ Kinder unter acht Jahren müssen vom Trockner ferngehalten werden, es sei denn, sie werden ständig beaufsichtigt.
- ▶ Kinder ab acht Jahren dürfen den Trockner nur ohne Aufsicht bedienen, wenn ihnen der Trockner so erklärt wurde, dass sie den Trockner sicher bedienen können. Kinder müssen mögliche Gefahren einer falschen Handhabung erkennen und verstehen können.
- ▶ Kinder dürfen den Trockner nicht ohne Aufsicht reinigen oder warten.
- ▶ Beaufsichtigen Sie Kinder, die sich in der Nähe des Trockners aufhalten. Lassen Sie Kinder nie mit dem Trockner spielen.
- ▶ Wird der Trockner in einem öffentlich zugänglichen Bereich betrieben, muss der Betreiber durch geeignete Maßnahmen gewährleisten, dass für den Benutzer durch mögliche Restrisiken keine Gefährdungssituation entsteht.

## Technische Sicherheit

▶ Kontrollieren Sie den Trockner vor der Aufstellung und Betrieb auf äußere sichtbare Schäden.

Einen beschädigten Trockner nicht aufstellen und/oder in Betrieb nehmen.

▶ Nehmen Sie keine Veränderungen am Trockner vor, die nicht ausdrücklich von Miele zugelassen sind.

▶ Der Betrieb des Gerätes ist nur dann zulässig, wenn

- die Neigung des Schiffes nicht mehr als 2° beträgt.
- eine von außen einwirkende Vibration nicht mehr als 150 Hz bei einer Amplitude von 0,35 mm beträgt.

Bei Nichtbeachten ist ein gefahrloser Betrieb und eine einwandfreie Funktion des Gerätes nicht gegeben.

▶ Der Betrieb des Gerätes auf offenem Deck ist verboten.

▶ Geräte, die nicht mit dem "CSA C/US"- Sicherheitszeichen gekennzeichnet sind, entsprechen den europäischen Sicherheitsregeln.

Diese Geräte dürfen nicht in den USA betrieben werden.

▶ Der Einbau und die Montage dieses Gerätes darf nur von Fachbetrieben/

Fachkräften durchgeführt werden, wenn sie die Voraussetzungen für den sicherheitsgerechten Gebrauch dieses Gerätes sicherstellen.

▶ Bei Installation des Gerätes ist zu beachten, dass dieses fest fixiert wird.

Bei Nichtbeachten besteht die Gefahr einer Verletzung von Personen und

einer Beschädigung des Gerätes sowie anderer Gegenstände oder Einrichtungen.

## Sicherheitshinweise und Warnungen

---

▶ Die elektrische Sicherheit dieses Trockners ist nur dann gewährleistet, wenn er an ein vorschriftsmäßig installiertes Schutzleitersystem angeschlossen wird. Es ist sehr wichtig, dass diese grundlegende Sicherheitsvoraussetzung geprüft und im Zweifelsfall die Gebäudeinstallation durch eine Fachkraft überprüft wird. Miele kann nicht für Schäden verantwortlich gemacht werden, die durch einen fehlenden oder unterbrochenen Schutzleiter verursacht werden.

▶ Durch unsachgemäße Reparaturen können unvorhersehbare Gefahren für den Benutzer entstehen, für die Miele keine Haftung übernimmt. Reparaturen dürfen nur von Miele autorisierten Fachkräften durchgeführt werden, ansonsten besteht bei nachfolgenden Schäden kein Garantieanspruch.

▶ Defekte Bauteile dürfen nur gegen Miele Original Ersatzteile ausgetauscht werden. Nur bei diesen Teilen können wir gewährleisten, dass sie in vollem Umfang die Sicherheitsanforderungen erfüllen, die wir an unsere Geräte stellen.

▶ Bei nicht zeit- und fachgerechter Wartung sind Leistungsverluste, Funktionsstörungen und Brandgefahr nicht auszuschließen.

▶ Im Fehlerfall oder bei der Reinigung und Pflege ist der Trockner nur dann elektrisch vom Netz getrennt, wenn

- der Netzstecker des Trockners gezogen ist oder
- die Sicherung der Gebäudeinstallation ausgeschaltet ist oder
- die Schraubsicherung der Gebäudeinstallation ganz herausgeschraubt ist.

▶ Der Einbau und die Montage dieses Trockners an nicht stationären Aufstellungsorten (z. B. auf Schiffen) dürfen nur von Fachbetrieben/Fachleuten durchgeführt werden, wenn sie die Voraussetzungen für den sicherheitsgerechten Gebrauch dieses Gerätes sicherstellen.



## Sachgemäßer Gebrauch

▶ Stützen oder lehnen Sie sich nicht auf die Tür. Der Trockner kann sonst umkippen. Verletzungsgefahr!

▶ Schließen Sie die Tür nach jedem Trocknen. So können Sie vermeiden, dass:

- Kinder versuchen, in den Trockner zu klettern oder Gegenstände darin zu verstecken.
- Kleintiere in den Trockner klettern.

▶ Zur Reinigung des Trockners darf kein Hochdruckreiniger und kein Wasserstrahl benutzt werden.

▶ Halten Sie den Aufstellraum des Trockners immer frei von Staub und Flusen. Schmutzpartikel in der angesaugten Luft begünstigen Verstopfungen. Eine Störung kann eintreten und es besteht Brandgefahr!

▶ Der Trockner darf nur betrieben werden, wenn eine Abluftleitung installiert ist und für ausreichende Raumbelüftung gesorgt ist.

▶ Die Abluftleitung darf niemals installiert werden, an einem

- Rauch- oder Abgaskamin, der in Betrieb ist,
- Schacht, welcher der Entlüftung von Aufstellungsräumen mit Feuerstätten dient,
- fremd genutzten Kamin.

Es besteht Vergiftungsgefahr, wenn Rauch oder Abgas zurückgedrückt wird.

## Sicherheitshinweise und Warnungen

---

▶ Das Flusensieb muss regelmäßig gereinigt werden!

▶ Der Trockner darf nicht ohne Flusensieb oder mit beschädigtem Flusensieb betrieben werden. Funktionsstörungen können auftreten. Die Flusen verstopfen die Luftwege, Heizung und Abluftleitung. Es besteht Brandgefahr!

Trockner sofort außer Betrieb nehmen und das beschädigte Flusensieb austauschen.

▶ Stellen Sie den Trockner nicht in frostgefährdeten Räumen auf. Bereits Temperaturen um den Gefrierpunkt beeinträchtigen die Funktionsfähigkeit des Trockners.

Die zulässige Raumtemperatur darf zwischen +2°C und +50°C liegen.

▶ Kontrollieren Sie regelmäßig alle Bestandteile der Abluftleitung (z.B. Mauerrohr, Außengitter, Biegungen usw.) auf Luftdurchlässigkeit. Es können sich Flusen ablagern, durch die das Ausblasen der Luft behindert wird.

Ist eine bereits genutzte Abluftleitung vorhanden, sollte sie kontrolliert werden, bevor sie am Trockner installiert wird.

▶ Erstickungs- und Vergiftungsgefahr durch Zurücksaugen von Abgasen besteht, wenn Gas-Durchlauferhitzer, Gas-Raumheizung, Kohleofen mit Kaminanschluss usw. im selben Raum oder in der Wohnung oder in benachbarten Räumen installiert sind und der Unterdruck 4 Pa oder mehr beträgt.

Vermeiden Sie Unterdruck durch eine ausreichende Raumbelüftung, z.B. durch:

- Unverschließbare Belüftungsöffnungen in der Außenwand oder
- Fensterschalter: Der Trockner lässt sich nur bei geöffnetem Fenster einschalten.

Den gefahrlosen Betrieb, sowie die Vermeidung von Unterdruck von 4 Pa oder mehr, sollten Sie sich auf jeden Fall von Ihrem Schornstiefenmeister bestätigen lassen.

## Sicherheitshinweise und Warnungen

---

► Bei Installation mehrerer Trockner an eine Abluftsammeleitung muss pro Trockner eine Rückstauklappe direkt an die Sammeleitung installiert werden.

Bei Nichtbeachten können die Trockner beschädigt und deren elektrische Sicherheit beeinträchtigt werden!

► Weil Brandgefahr besteht, dürfen Textilien dann nicht getrocknet werden, wenn sie

- ungewaschen sind.
- nicht ausreichend gereinigt sind und öl-, fetthaltige oder sonstige Rückstände aufweisen (z.B. Küchen- oder Kosmetikwäsche mit Speiseöl-, Öl-, Fett-, Creme-Rückständen).  
Bei nicht ausreichend gereinigten Textilien besteht Brandgefahr durch Wäscheseibstentzündung, sogar nach Beendigung des Trockenvorganges und außerhalb des Trockners.
- mit feuergefährlichen Reinigungsmitteln oder mit Rückständen von Aceton, Alkohol, Benzin, Petroleum, Fleckenentferner, Terpenin, Wachs, Wachsentsferner oder Chemikalien (kann z.B. bei Mopps, Aufnehmern, Wischlappen vorliegen) behaftet sind.
- mit Haarfestiger-, Haarspray-, Nagellackentferner- oder ähnlichen Rückständen behaftet sind.

Waschen Sie deshalb solche besonders stark verschmutzten Textilien besonders gründlich:

Genügend Waschmittel verwenden und eine hohe Temperatur wählen. Im Zweifelsfall diese mehrmals waschen.

## Sicherheitshinweise und Warnungen

---

- ▶ Weil Brandgefahr besteht, dürfen Textilien oder Produkte niemals getrocknet werden,
  - wenn industrielle Chemikalien für die Reinigung benutzt worden sind (z.B. in einer Chemischen Reinigung).
  - die überwiegend Schaumgummi-, Gummi- oder gummiähnliche Anteile enthalten. Das sind z.B. Produkte aus Latexschaumgummi, Duschhauben, wasserdichte Textilien, gummierte Artikel und Kleidungsstücke, Kopfkissen mit Schaumgummiflocken.
  - die mit Füllungen versehen und beschädigt sind (z.B. Kissen oder Jacken). Die herausfallende Füllung kann einen Brand verursachen.
  
- ▶ Der Heizphase folgt bei vielen Programmen die Abkühlphase, um sicherzustellen, dass die Wäschestücke bei einer Temperatur verbleiben, bei der sie nicht beschädigt werden (z.B. Vermeidung einer Wäscheselbstentzündung). Erst hiernach ist das Programm beendet.

Die Wäsche immer direkt und komplett nach Programmende entnehmen.
  
- ▶ **Warnung:** Den Trockner niemals vor Beendigung des Trockenprogramms ausschalten. Es sei denn, alle Wäschestücke werden sofort entnommen und so ausgebreitet, dass die Wärme abgegeben werden kann.
  
- ▶ Weichspüler oder ähnliche Produkte sollten so verwendet werden, wie es in den Anweisungen für den Weichspüler festgelegt ist.

## Sicherheitshinweise und Warnungen

---

▶ Lagern oder verwenden Sie in der Nähe des Trockners kein Benzin, Petroleum oder sonstige leicht entzündliche Stoffe. Brand- und Explosionsgefahr!

▶ Dem Trockner keine mit Chlor-, Fluor- oder anderen Lösungsmittel-Dämpfen durchsetzte Frischluft zuführen. Brandgefahr!

▶ Für Geräteteile aus Edelstahl gilt:  
Edelstahloberflächen dürfen nicht in Kontakt kommen mit flüssigen chlor- oder natriumhypochlorithaltigen Reinigungs- und Desinfektionsmitteln. Die Einwirkung dieser Mittel kann auf dem Edelstahl Korrosion auslösen.

Aggressive Chlorbleichlaugedämpfe können ebenfalls Korrosion bewirken.

Deshalb dürfen geöffnete Behälter dieser Mittel nicht in unmittelbarer Nähe der Geräte aufbewahrt werden!

# Sicherheitshinweise und Warnungen

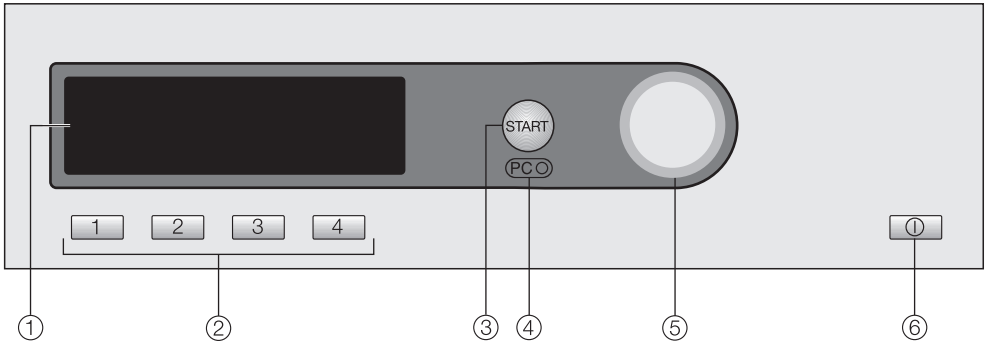
---

## Zubehör

▶ Zubehörteile dürfen nur dann an- oder eingebaut werden, wenn sie ausdrücklich von Miele freigegeben sind. Wenn andere Teile an- oder eingebaut werden, gehen Ansprüche aus Garantie, Gewährleistung und / oder Produkthaftung verloren.

Miele kann nicht für Schäden verantwortlich gemacht werden, die infolge von Nichtbeachtung der Sicherheitshinweise und Warnungen verursacht werden.

## Bedienungsblende



### ① Display

Nähere Erläuterungen befinden sich auf den folgenden Seiten.

### ② Direktwahltasten

Zur direkten Anwahl eines Programms. Diese Tasten können mit den persönlichen Favoriten-Programmen belegt werden.

### ③ Taste *Start*

### ④ Optische Schnittstelle *PC*

Dient dem Kundendienst als Prüfungs- und Übertragungspunkt.

### ⑤ Multifunktionswähler

Hiermit werden Menüpunkte ausgewählt (= drehen) und bestätigt (= drücken).

### ⑥ *Ein-Aus-Taste* ①

## Hinweis zur Erstinbetriebnahme

Den Trockner vor der Erstinbetriebnahme richtig aufstellen und anschließen.  
Bitte beachten Sie das Kapitel "Aufstellen und Anschließen".

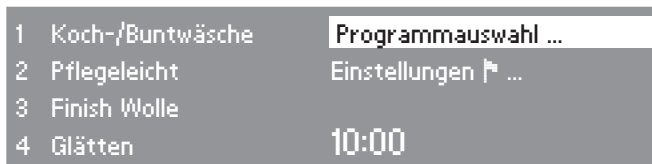
Führen Sie die Erstinbetriebnahme durch, wie im Heft "Erstinbetriebnahme, Programmübersicht, Einstellungen" beschrieben.

# Bedienung des Trockners

---

## Funktionsweise des Displays

### Einstiegsmenü



Im Display erscheint das Einstiegsmenü (mit vier änderbaren Favoritenprogrammen) und *Programmauswahl* ist markiert.

### Multifunktionswähler

**Drehen** des Multifunktionswählers ändert die Position der Markierung im Display.

**Drücken** des Multifunktionswählers wählt den markierten Menüpunkt aus.

### Direktwahltasten

Die vier Programme (Favoriten), die links im Display erscheinen, können Sie durch Drücken der Direktwahltasten auswählen.

Die Favoriten können Sie nach Ihren individuellen Anforderungen einrichten (weitere Informationen im Kapitel "Programm wählen", Abschnitt "Programm als Favorit speichern").

In den übrigen Menüs dienen die Direktwahltasten anderen Funktionen. In diesen Fällen sehen Sie im Display oberhalb der entsprechenden Direktwahltaste einen Pfeil ▼ mit Funktionsbezeichnung der Taste.

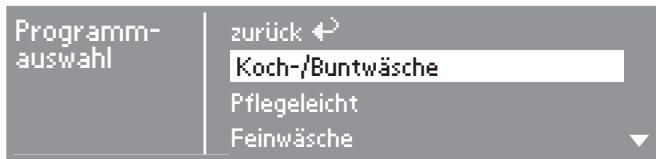
### Möglichkeiten zur Programmwahl

Es gibt zwei Möglichkeiten, ein Programm zu wählen:

- Möglichkeit 1: Wählen Sie das Menü *Programmauswahl* im Display und bestätigen Sie dieses durch Drücken des Multifunktionswählers.
- Möglichkeit 2: Drücken Sie eine der Direktwahltasten    oder  und öffnen Sie direkt das Basismenü eines der vier aufgezählten Programme.



## Menü Programmauswahl

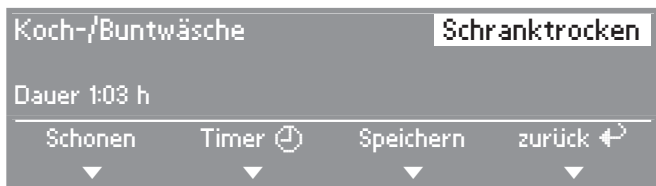


Mit dem Multifunktionswähler können Sie alle vorhandenen Programme anwählen. Die Markierung bewegt sich nach oben oder unten, je nach Drehrichtung.

Die Pfeile ▼▲ rechts im Display zeigen an, dass weitere Auswahlmöglichkeiten folgen.

Durch Drücken des Multifunktionswählers wird das Basismenü des angewählten Programms geöffnet.

## Basismenü eines Trockenprogramms



- Durch Drehen des Multifunktionswählers können Sie die "Trockenstufe" oder das "Programm" markieren.
- Die markierte Komponente kann durch Drücken des Multifunktionswählers bestätigt und geändert werden.
- *Schonen* oder *Timer* wählen Sie durch Drücken der Direktwahltasten **1** - **2**.
- Die Rückkehr in das Einstiegsmenü erfolgt durch Drücken der Direktwahltaste **4**.

Alternativ können Sie auch alle Komponenten nur mit dem Multifunktionswähler markieren und bestätigen.

## Menü Einstellungen **1**

Im Menü *Einstellungen* **1** können Sie die Elektronik des Trockners wechselnden Anforderungen anpassen. Weitere Informationen finden Sie im Heft "Erstinbetriebnahme, Programmübersicht, Einstellungen".

# Bedienung des Trockners

## Bedienung Waschsalonvariante

Je nach Programmierzustand (Einstellung *Steuerung*) kann das Einstiegsmenü unterschiedliche Darstellungen zeigen.

- Die Bedienung erfolgt über Direktwahltasten  1,  2,  3,  4 oder den Multifunktionswähler.

### WS- KW-Tasten einfach

1	Koch-/Buntwäsche	Schrankschranktrocken+
2	Pflegeleicht	Schrankschranktrocken
3	Finish Wolle	
4	Lüften kalt	

Es sind insgesamt 4 Programme wählbar, die im Menü *Einstellungen/Betreiberebene* festgelegt werden können.

### WS- KW-Tasten + Logo



Es sind 12 Trockenstufen- und Zeitprogramme wählbar, die im Menü *Einstellungen/Betreiberebene* festgelegt werden können.

### WS- KW-Tasten Zeit ext. und WS- KW-Tasten Zeit int.










Es sind 4 Zeitprogramme mit unterschiedlichen Temperaturniveaus wählbar, die im Menü *Einstellungen/Betreiberebene* festgelegt werden können.

# Hinweise und Tipps zur Wäschepflege

## 1. Wäsche vorbereiten

### Pflegesymbole

Trocknen	
	Normale/höhere Temperatur.
	Reduzierte Temperatur: <i>Schon</i> en wählen (für empfindliche Textilien).
	Nicht trocknergeeignet
Bügeln und Mangeln	
	Sehr heiß.
	Heiß.
	Warm.
	Nicht bügeln/mangeln.

### Vor dem Trocknen


- Waschen Sie besonders stark verschmutzte Textilien besonders gründlich: Genügend Waschmittel verwenden und eine hohe Temperatur wählen. Im Zweifelsfall diese mehrmals waschen.
- Keine tropfnassen Textilien trocken. Lassen Sie die Wäsche mit maximaler Schleuderdrehzahl im Waschautomaten schleudern. Je höher die Schleuderdrehzahl ist, umso mehr Energie und Zeit können Sie beim Trocknen sparen.
- Waschen Sie neue farbige Textilien vor dem ersten Trocknen gründlich separat und trocknen Sie diese nicht zusammen mit hellen Textilien. Diese Textilien können beim Trocknen abfärben (auch auf Kunststoffbauteile im Trockner). Ebenso können sich auf die Textilien andersfarbige Flusen legen.


- Gestärkte Wäsche können Sie trocknen. Dosieren Sie für den gewohnten Appretureffekt jedoch die doppelte Menge Stärke.
- Prüfen Sie die Textilien/Wäsche auf einwandfreie Säume und Nähte. So können Sie vermeiden, dass Textilfüllungen herausfallen. Brandgefahr beim Trocknen!
- Binden Sie Textilgürtel und Schürzenbänder zusammen.
- Schließen Sie . . .  
. . . Bett- und Kissenbezüge, damit keine Kleinteile hineingelangen.  
. . . Haken und Ösen.
- Vernähen oder entfernen Sie gelöste Formbügel von BHs.
- Öffnen Sie Jacken und lange Reißverschlüsse, damit Textilien gleichmäßig durchtrocknen.
- Für eine gleichmäßige Trocknung die Textilien gleichmäßig . . .  
. . . ausschleudern,  
. . . auflockern,  
. . . sortieren nach Faser- und Gewebart, gleicher Größe, gleichen Pflegesymbolen sowie nach gewünschter Trockenstufe.

# Hinweise und Tipps zur Wäschepflege

---


## 2. Trockner beladen

 Brandgefahr bei falscher Anwendung! Lesen Sie das Kapitel "Sicherheitshinweise und Warnungen".

 Entfernen Sie Fremdkörper, wie Waschmittel-Dosierhilfen aus der Wäsche. Fremdkörper können schmelzen und den Trockner und die Wäsche beschädigen.

- Überfüllen Sie nie die Trommel. Durch Überfüllung wird die Wäsche strapaziert, das Trocknungsergebnis beeinträchtigt und es ist mit verstärkter Knitterbildung zu rechnen.
- Beachten Sie immer die maximale Beladungsmenge für jedes Programm (siehe im Heft "Erstinbetriebnahme, Programmübersicht, Einstellungen"). Dann ist der Energieverbrauch in Bezug auf die gesamte Wäschemenge am günstigsten.
- Die Knitterbildung in pflegeleichten Textilien nimmt zu, je größer die Beladungsmenge ist. Das trifft besonders auf sehr empfindliches Gewebe zu (z.B. Oberhemden, Blusen). Reduzieren Sie in Extremfällen die Beladungsmenge.

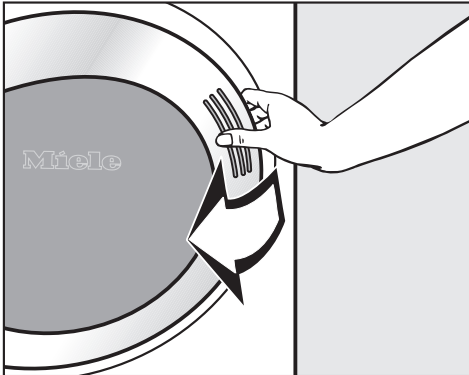
## 3. Programm wählen

- Bei vielen Programmen können Sie nach individueller Anforderung unterschiedliche Trockenstufen wählen: . . . z.B. *Schrantrocken+*, wenn Sie nach dem Trocknen die Wäsche zusammenlegen und verstauen wollen. . . . z.B. *Mangelfeucht* oder *Bügel-feucht*, wenn Sie nach dem Trocknen die Wäsche bearbeiten, z.B. mangeln müssen. Siehe im Heft "Erstinbetriebnahme, Programmübersicht, Einstellungen".
- Wählen Sie bei empfindlichen Textilien mit dem Pflegesymbol  zusätzlich *Schon* (reduzierte Temperatur).
- Das innere Feingewebe daunengefüllter Textilien neigt je nach Qualität zum Schrumpfen. Behandeln Sie diese Textilien nur im Programm *Glätten*.
- Reine Leinengewebe dürfen Sie nur trocknen, wenn es im Pflegeetikett aufgeführt ist. Das Gewebe kann sonst aufrauen. Behandeln Sie diese Textilien nur im Programm *Glätten*.
- Wolle und Wollgemische neigen zum Verfilzen und Schrumpfen. Behandeln Sie diese Textilien nur in einem Wolle-Programm.
- Gewirkte Textilien (z.B. T-Shirts, Unterwäsche) laufen bei der ersten Wäsche oft ein. Deshalb: Diese Textilien nicht übertrocknen, um weiteres Einlaufen zu vermeiden. Kaufen Sie gewirkte Textilien eventuell eine oder zwei Nummern größer.

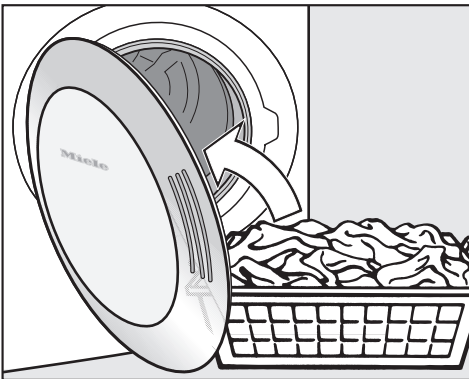
⚠ Lesen Sie unbedingt das Kapitel "Hinweise und Tipps zur Wäschepflege".

## 1 Wäsche vorbereiten

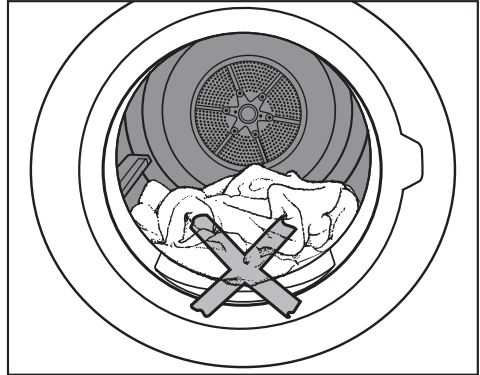
## 2 Trockner beladen



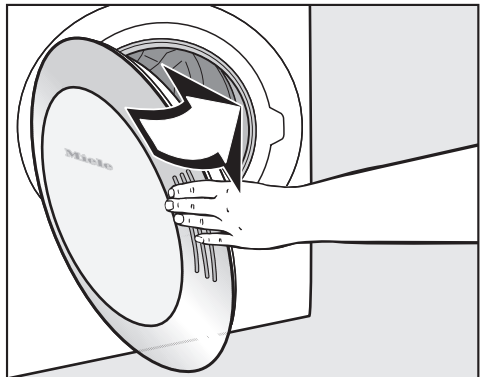
## ■ Öffnen Sie die Tür.



## ■ Füllen Sie die Wäsche ein.



⚠ Wäscheschäden vermeiden!  
Vor dem Schließen der Tür kontrollieren:  
Keine Wäscheteile in der Türöffnung einklemmen.



## ■ Schließen Sie die Tür mit leichtem Schwung - Sie können sie auch anlehnen und zudrücken.

# Kurzanweisung

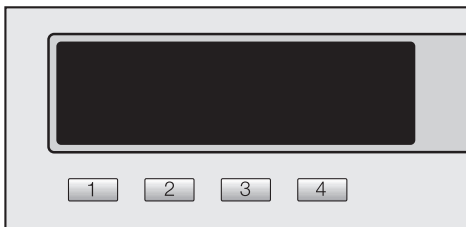
## 3 Programm wählen

- Drücken Sie zum Einschalten die Taste *Ein-Aus* ① hinein.

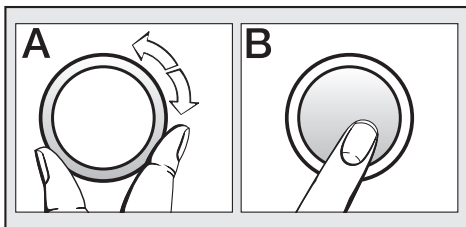
### Programmübersicht

- Diese finden Sie im Heft "Erstinbetriebnahme, Programmübersicht, Einstellungen".

Sie haben zwei Möglichkeiten für die Programmwahl:



1. Wählen Sie über die Direktwahltasten einen Favoriten.



2. Wählen Sie über das Menü *Programmauswahl* ein Programm (Drehen **A** und Drücken **B**).

### Eventuell *Schonen* oder *Timer* wählen

- Wählen Sie *Schonen* und/oder den *Timer* (Startverzögerungszeit) über die entsprechenden Untermenüs an.

## Kassiergerät

Wenn ein Kassiergerät vorhanden ist, beachten Sie die Zahlungsaufforderung im Display.

Wird nach Programmstart die Tür geöffnet oder das Programm abgebrochen, dann kann (je nach Einstellung) ein Wertverlust erfolgen!

## 4 Programm starten

Sobald ein Programm gestartet werden kann, blinkt die Taste *Start*.

- Drücken Sie die Taste *Start*.

Die Taste *Start* leuchtet.

- Im Display erscheint *Programmstart* und anschließend *Trocknen* sowie die Programmdauer.
- Bei den Restfeuchteprogrammen werden später im Display die jeweils erreichten Trockenstufen angezeigt (*Mangelfeucht ... Bügelfeucht ...* usw. ...).

Wenn Sie während des Trocknens eine dieser Direktwahltaste drücken, können Sie bei:

- Taste **2** *Timer* die voraussichtliche Uhrzeit des Programmendes und die aktuelle Uhrzeit erfahren.
- Taste **3** *Speichern* das aktuelle Programm als Favorit speichern.
- Taste **4** *Abbruch* das aktuelle Programm abbrechen.

## Programmdauer / Restzeitprognose

Bei Programmwahl wird die voraussichtliche Dauer im Display angezeigt. Dieses ist als Restzeitprognose zu betrachten.

Aufgrund dieser Faktoren kann die Restzeitprognose immer wieder unterschiedlich sein: Restfeuchte nach dem Schleudern; Textilart; Füllmenge; Raumtemperatur oder Spannungsschwankungen im Elektonetz.

Deshalb passt sich die lernfähige Elektronik dem individuellen Wäscheposten kontinuierlich aufs Neue an, damit die Restzeitprognose immer genauer wird. Die Restzeitprognose wird während des Trocknens überprüft, was in einigen Fällen zu Zeitsprüngen führen kann.

## Vor Programmende

Der Heizphase folgt bei vielen Programmen die Abkühlphase: *Abkühlen* erscheint im Display. Erst hiernach ist das Programm beendet.

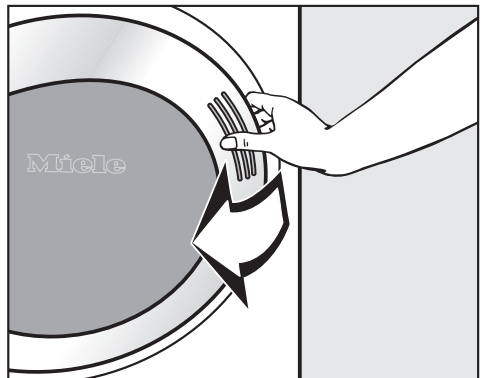
Den Trockner niemals vor Beendigung des Trockenprogramms ausschalten.

## 5 Programmende - Wäsche entnehmen

*Knitterschutz* (wenn gewählt) und *Ende* kennzeichnen im Display das Programmende.

Während des Knitterschutzes dreht sich die Trommel in Intervallen, wenn Sie die Wäsche nicht sofort entnehmen. So werden Knitterfalten vermieden.

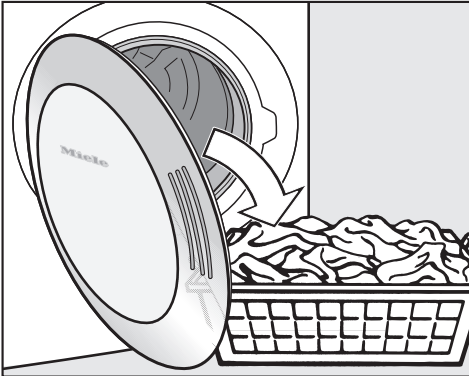
Es ist aber ratsam, die Wäsche immer direkt und komplett nach Programmende zu entnehmen.



- Öffnen Sie die Tür.

# Kurzanweisung


---



- Entleeren Sie die Trommel immer komplett.

Keine Wäschestücke in der Trommel vergessen! Verbleibende Wäsche kann durch Übertrocknung Schaden nehmen.

Bei geöffneter Tür erlischt die Trommelbeleuchtung nach einigen Minuten (Energieeinsparung).

- Drücken Sie zum Ausschalten die Taste *Ein-Aus* .
- Schließen Sie die Tür.

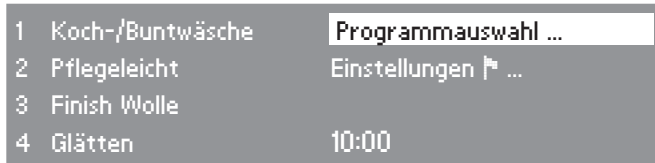
## **Pflegehinweise**

- Beachten Sie das Kapitel "Reinigung und Pflege".



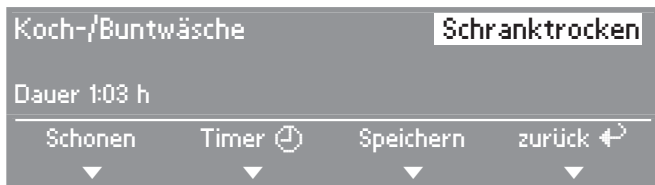
## Programm wählen/ändern

### Einstiegsmenü



- Drücken Sie die Direktwahltaste .

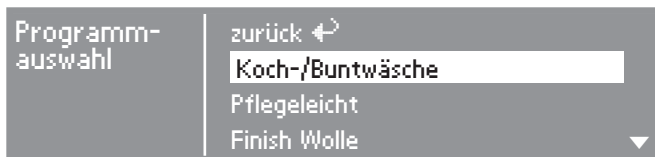
### Basismenü



- Wählen Sie durch Drehen des Multifunktionswählers die zu ändernde Komponente: Programm (*Koch-/Buntwäsche*) oder die Trockenstufe (*Schrantrocken*) und bestätigen Sie die Auswahl durch Drücken des Multifunktionswählers.

### Je nach Auswahl erscheint eine der folgenden Displayanzeigen:

#### – Programm wählen



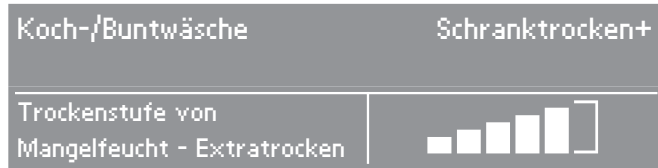
- Wählen Sie mit dem Multifunktionswähler das gewünschte Programm und bestätigen Sie dieses. Das Basismenü erscheint wieder.

# Programm wählen

---

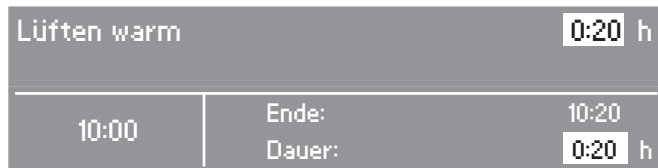
Hinweis: Erfolgt in den Untermenüs innerhalb ca. 20 Sekunden keine Auswahl, wechselt die Menüdarstellung automatisch in das Basismenü zurück.

## – Trockenstufenprogramme



- Wählen Sie mit dem Multifunktionswähler die gewünschte Trockenstufe und bestätigen Sie diese.
- Das Display zeigt an, welcher Trockenstufen-Bereich bei jedem einzelnen Programm wählbar ist.

## – Programme mit Zeitwahl



- Sie können die Dauer\* mit dem Multifunktionswähler verlängern oder verkürzen.


Parallel wird die Uhrzeit des Programmendes angezeigt.

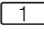
\*Bei Münzerbetrieb wird die maximale Dauer in den Steuerungsvarianten *WS- KW-Tasten Zeit ext./int.* während der Erstbetriebnahme festgelegt.

## – übrige Programme

Bei den übrigen Programmen sind Trockenstufe bzw. Dauer fest voreingestellt und nicht änderbar.

## Schonen

Wählen Sie *Schonen* für alle empfindlichen oder pflegeleichten Textilien mit dem Pflegesymbol  (z. B. aus Acryl).

- Empfindliche Textilien werden mit niedriger Temperatur getrocknet.
- Verlängerte Programmdauer.
- Drücken Sie die Direktwahltaste  *Schonen*.

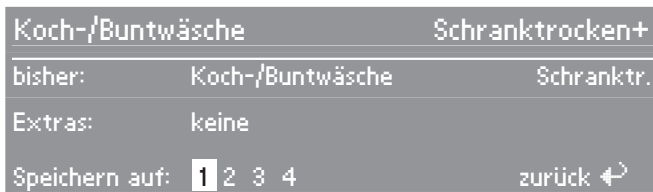
## Programm als Favorit speichern

Der Trockner bietet Ihnen die Möglichkeit, die vier am meisten gebrauchten Programme über die Direktwahltasten anzuwählen. Dazu muss die Option *Speichern* über das Menü *Einstellungen/Betreiberebene* zugeschaltet sein.



- Drücken Sie die Direktwahltaste  *Speichern*.

## Direktwahltaste wählen



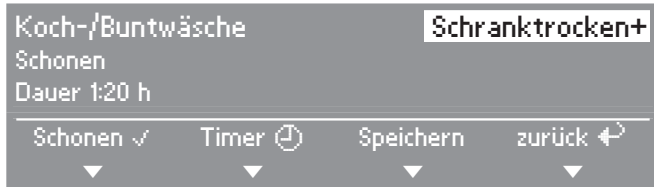
- Wählen Sie mit dem Multifunktionswähler die gewünschte Nummer für den Favoriten und bestätigen Sie diese. Der Favorit ist jetzt mit Ihren Einstellungen gespeichert und erscheint im Einstiegsmenü.

Zum Einrichten weiterer Favoriten wiederholen Sie diesen Vorgang. Legen Sie die weiteren Favoriten auf den verbleibenden Direktwahltasten ab.

# Timer

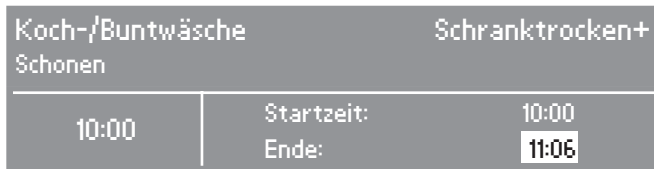
Mit dem Timer können Sie - abhängig von der Einstellung *Startvorwahl* - die Uhrzeit des Programmendes, des Programmanfangs oder eine Zeit bis zum Start wählen.

## Untermenü Timer öffnen



- Öffnen Sie mit der Direktwahltaste  2 *Timer* das Untermenü *Timer*.

## Verzögerungszeit wählen



- Wählen Sie mit dem Multifunktionswähler die gewünschte Zeiteingabe (in 30-Minutenschritten) und bestätigen Sie.

Die Zeit für Start und Ende wird jeweils um 30 Minuten verschoben. Die maximale Zeitverschiebung für den automatischen Programmstart beträgt 24 Stunden.

## Timer starten

- Drücken Sie die Taste *Start*.

Der Timer zählt im Minutentakt bis zum Programmstart herunter. Die Trommel dreht sich stündlich kurz (Knitterreduzierung), wenn diese Zeit länger als 1 h ist.

## Timer abbrechen

- Drücken Sie die Direktwahltaste  4 (*Abbruch*).
- Sie können das Programm starten.

## Kassiergerät

Wird nach Programmstart die Tür geöffnet oder das Programm abgebrochen, dann kann (je nach Einstellung\*) ein Wertverlust erfolgen!

\* Während der Erstinbetriebnahme oder nachträglich vom Miele Kundendienst kann ein Änderungszeitraum vorgegeben werden, in dem eine Programmänderung zulässig ist.

## Laufendes Programm umwählen

Eine Programmumwahl ist nicht mehr möglich (Schutz vor unbeabsichtigtem Ändern).

Um ein neues Programm wählen zu können, müssen Sie das Programm abbrechen.

## Laufendes Programm abbrechen


- Drücken Sie die Direktwahltaste  *Abbruch*.

Die Textilien werden bei einigen Programmen abgekühlt, sofern eine gewisse Temperatur erreicht ist.

Wenn Sie noch einmal die Direktwahltaste  *Abbruch* drücken, erscheint *Ende*.

- Öffnen Sie die Tür.
- Schließen Sie die Tür.
- Wählen Sie sofort ein Programm und starten Sie es.

## Wäsche nachlegen oder entnehmen

 **Verbrennungsgefahr** beim Berühren heißer Wäsche sowie der Trommel oder Trommelrückseite! Es entstehen hohe Temperaturen in der Trommel.

- Drücken Sie die Direktwahltaste  *Abbruch*.

Die Textilien werden bei einigen Programmen abgekühlt, sofern eine gewisse Temperatur erreicht ist.

- Öffnen Sie die Tür erst dann, wenn die Textilien vollständig abgekühlt wurden.
- Legen Sie Wäsche nach oder entnehmen Sie einen Teil der Wäsche.
- Schließen Sie die Tür.
- Wählen Sie ein Programm.
- Drücken Sie die Taste *Start*.

## Netzunterbrechung

- Es wurde während des Trockenvorgangs der Trockner ausgeschaltet oder der Strom fiel aus.
- Nach Einschalten/Netzwiederkehr müssen Sie *OK* bestätigen und das Programm neu starten.

## Restzeit

Programmablaufänderungen können zu Zeitsprüngen im Display führen.

# Reinigung und Pflege

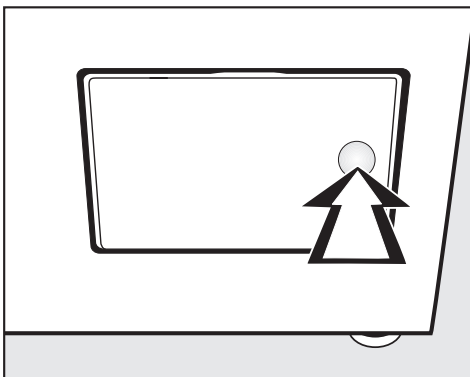
## Flusensieb reinigen

Ein zweiteiliges Flusensieb im Luftführungsbereich fängt anfallende Flusen auf. Es wird zur Reinigung entnommen und demontiert.

⚠ Kontrollieren und reinigen Sie das Flusensieb spätestens bei der Prüfmeldung: *Luftwege reinigen*.

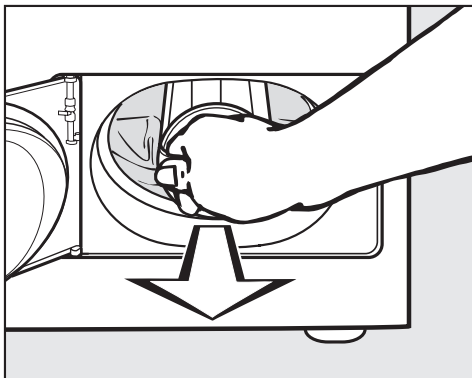
Tipp: Flusen können Sie berührungsfrei mit dem Staubsauger absaugen.

## Flusensieb entnehmen



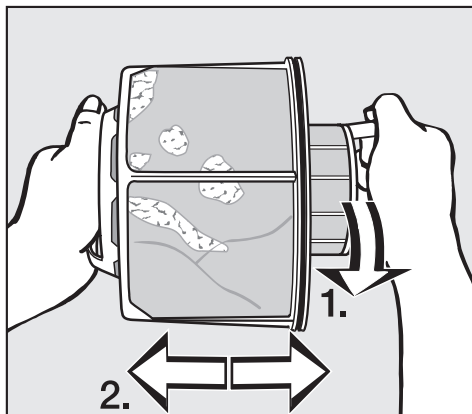
- Drücken Sie zum Öffnen gegen die rechte Seite der Flusenfilterklappe.

Den Griff des Flusensiebes beim Herausziehen (siehe nachfolgend) nicht drehen, da sonst eine Demontage des Flusensiebes erfolgt.



- Ziehen Sie das Flusensieb an seinem Griff heraus.

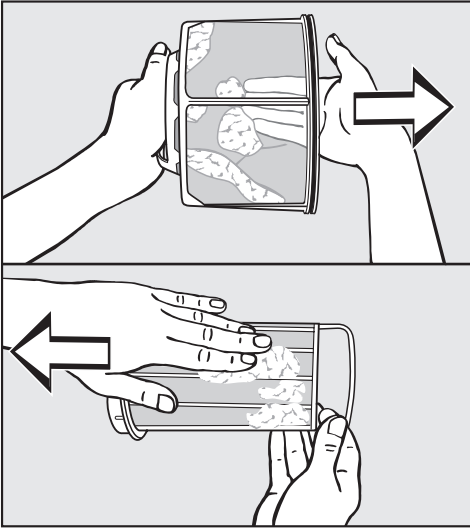
## Flusensieb demontieren



- Halten Sie das Flusensieb an den Griffen fest.
- 1. Drehen Sie das innere Flusensiebteil.
- 2. Ziehen Sie die Flusensiebteile auseinander.

## Flusensiebteile trocken reinigen

Mit dem Staubsauger können Sie Flusen hygienisch und bequem absaugen.



- Schütteln Sie die Flusen aus und streifen Sie diese zusätzlich ab oder verwenden Sie den Staubsauger.

## Flusensiebteile nass reinigen

Die Flusensiebteile sollten Sie zusätzlich immer nur dann unter fließendem warmen Wasser reinigen, wenn sie stark verklebt oder verstopft sind.

**!** Die Flusensiebteile vor Wiedermontage abtrocknen! Durch ein nasses Flusensieb können Funktionsstörungen beim Trocknen auftreten!

## Flusensieb einsetzen

**!** Bei einer starken, sichtbaren Verschmutzung muss zusätzlich der Luftführungsbereich gereinigt werden, bevor Sie das gereinigte Flusensieb wieder einsetzen. Siehe nächste Seite.

- Stecken Sie das innere und äußere Flusensiebteil ineinander.
- Drehen Sie das innere Flusensiebteil leicht bis zum spürbaren Rasten im Uhrzeigersinn.
- Halten Sie das Flusensieb an seinem Griff und schieben Sie es bis zum Anschlag in den unteren Luftführungsbereich.

Den Griff dabei nicht drehen, da sonst eine Demontage des Flusensiebes erfolgt.

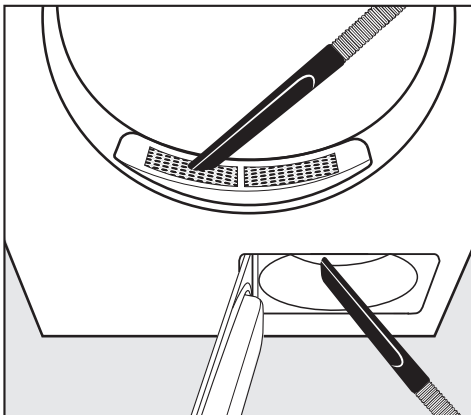
- Schließen Sie die Flusenfilterklappe.

# Reinigung und Pflege

## Luftführungsbereich reinigen

Den Luftführungsbereich von Zeit zu Zeit kontrollieren und reinigen, wenn eine starke Verschmutzung vorliegt!

### Schnellreinigung



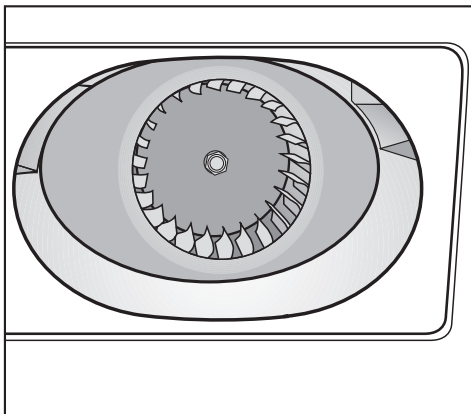
- Flusen entfernen Sie mit dem Staubsauger
  - von der Abdeckung im Einfüllbereich (oben).
  - aus dem Luftführungsbereich vor dem Gebläserad (unten), wenn Sie zuvor das Flusensieb entnommen und gereinigt haben.

## Zusätzliche Reinigung

### – Gebläserad

Das Gebläserad hinter der Flusenfilterklappe kann mit Waschmittelresten und Flusen verklebt sein.


Kontrollieren Sie das Gebläserad von Zeit zu Zeit und reinigen Sie es, wenn es stark verklebt ist.



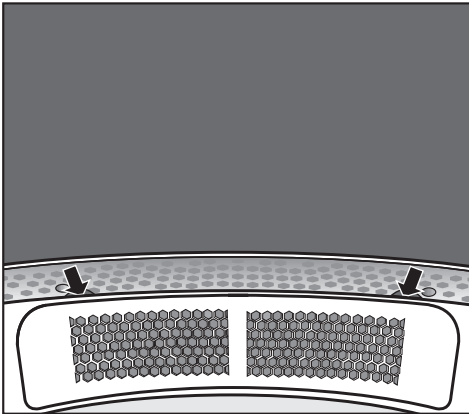
- Entfernen Sie mit einem feuchten Tuch vorsichtig den Belag vom Gebläserad.
- Reinigen Sie ebenso den Bereich vor dem Gebläserad.
- Saugen Sie Flusen mit dem Staubsauger ab.
- Entfernen Sie vorhandene Flusen von der Innenseite der geöffneten Flusenfilterklappe und dem Dichtungsgummi. Das Dichtungsgummi nicht beschädigen!



## – Abdeckung im Einfüllbereich

 Die Abdeckung im Einfüllbereich sollten Sie nur im Falle einer extrem starken Verstopfung entnehmen.

- Schauen Sie in die Trommel.



- Fassen Sie unter den Rand der Abdeckung\* (siehe Pfeile) und ziehen Sie die Abdeckung nach oben heraus.

\* Sie können die Abdeckung mit 2 Schrauben (liegen bei) gegen eine ungewollte Entnahme sichern. Siehe nachfolgend.

- Reinigen Sie den Luftführungsbereich unterhalb der Abdeckung mit dem Staubsauger.
- Reinigen Sie die Abdeckung.
- Reinigen Sie den Luftführungsbereich vor dem Gebläserad (Flusenfilterklappe öffnen).

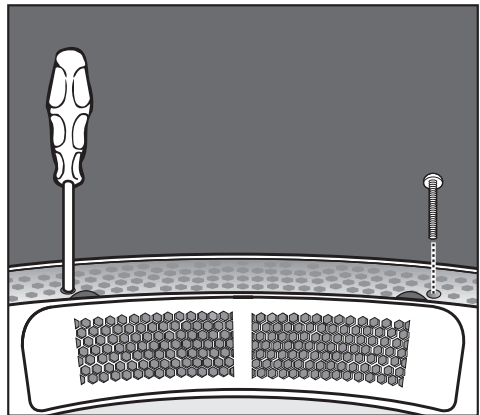
## Wiedermontage

- Setzen Sie die Abdeckung passgenau an der linken oder rechten Seite der Öffnung an.
- Drücken Sie die Abdeckung bis zum deutlichen Rasten zur gegenüberliegenden Seite hin herunter.

## Abdeckung sichern

Sie können die Abdeckung mit 2 Schrauben (liegen bei) gegen eine ungewollte Entnahme sichern. Die Schrauben müssen Sie innerhalb der Trommel hineindrehen.

- Schauen Sie in die Trommel.





- Drehen Sie unterhalb der Abdeckung links und rechts die Torx-Schrauben durch die runden Löcher hinein.


# Reinigung und Pflege

---

## Trockner reinigen

 Den Trockner vom Elektronetz trennen.

 Keine Scheuermittel, keine lösemittelhaltigen Reiniger und keine Glas- oder Allzweckreiniger verwenden. Diese können aufgrund der chemischen Zusammensetzung Kunststoffoberflächen und andere Geräteteile beschädigen.

 Den Trockner nicht nass abspritzen.


- Gehäuse, Bedienungsblende, Tür und Türdichtung leicht feucht mit mildem Reinigungsmittel oder Seifenlauge reinigen.
- Geräteteile aus Edelstahl (z.B. die Trommel) mit geeignetem Edelstahl-Putzmittel reinigen.
- Alle Teile mit einem weichen Tuch abtrocknen.

## Was tun, wenn . . . ?




Sie können die meisten Störungen selbst beheben.

In vielen Fällen können Sie Zeit und Kosten sparen, da Sie nicht den Kundendienst rufen müssen.




Die nachfolgenden Störungshilfen sollen Ihnen dabei helfen, die Ursachen einer Störung zu finden und zu beseitigen. Bitte beachten Sie jedoch:

 Reparaturen an Elektrogeräten dürfen nur von autorisierten Fachkräften durchgeführt werden. Durch unsachgemäße Reparaturen können erhebliche Gefahren für den Benutzer entstehen.

### Prüf- und Fehlermeldungen im Display

Problem	Ursache	Behebung
 Beladung korrigieren Die Trommel ist leer oder die Wäsche zu trocken.	Das ist keine Störung. Bei einigen Programmen erfolgt bei Unter- oder Nichtbeladung ein Programmabbruch. Ebenso kann das bei bereits getrockneten Wäscheteilen passieren.	Trocknen Sie einzelne Wäscheteile mit dem Warmluftprogramm. Prüfmeldung löschen: – Öffnen Sie die Tür.
 Technischer Fehler Wenn Neustart ohne Erfolg, rufen Sie den Kundendienst. <b>Eventuell wird zusätzlich eine Fehlernummer (z.B. F43) angezeigt.</b>	Solange eine Fehlermeldung im Display steht, kann kein neues Programm gestartet werden.	– Beachten Sie die Anforderung im Display. – Versuchen Sie einen Neustart.
 Netzunterbrechung Programmstop Bitte OK-Taste drücken	Es wurde während des Trockenvorgangs der Trockner ausgeschaltet oder der Strom fiel aus.	– Nach Einschalten/Netzwiederkehr müssen Sie <i>OK</i> bestätigen und das Programm neu starten.

# Störungshilfen

Problem	Ursache	Behebung
 <p>Luftwege reinigen Siebe reinigen Überprüfen Sie die Luftführung. <b>erscheint nach einem Zeitintervall.*</b></p>	<p>Erinnerung, das Flusensieb zu reinigen.</p>	<ul style="list-style-type: none"> <li>– Reinigen Sie das Flusensieb.</li> </ul> <p>Problemmeldung löschen:</p> <ul style="list-style-type: none"> <li>– OK bestätigen.</li> </ul>
 <p>Luftwege reinigen Reinigen Sie den Flusensfilter. Überprüfen Sie die Luftführung. <b>erscheint nach Programmende.*</b></p>	<p>Es wurde eine Beeinträchtigung in der Luftführung ermittelt.</p>	<ul style="list-style-type: none"> <li>– Reinigen Sie das Flusensieb.</li> <li>– Prüfen Sie alle möglichen Ursachen, die unter "Der Trockenvorgang dauert sehr lange oder wird sogar abgebrochen." beschrieben sind.</li> </ul> <p>Problemmeldung löschen:</p> <ul style="list-style-type: none"> <li>– Tür öffnen und schließen.</li> </ul>
	<p>Eventuell ist die Abluftleitung sehr lang, was aber keine Störung ist.</p>	<ul style="list-style-type: none"> <li>– Bei einer sehr langen Abluftleitung müssen Sie mit längeren Programmzeiten und erhöhtem Energieverbrauch rechnen.</li> </ul>
 <p>Luftwege reinigen Reinigen Sie den Flusensfilter. Überprüfen Sie die Luftführung. F66 <b>erscheint nach Programmabbruch.</b></p>	<p>Es wurde eine sehr starke Beeinträchtigung in der Luftführung ermittelt.</p>	<ul style="list-style-type: none"> <li>– Siehe oben.</li> </ul> <p>Fehlermeldung löschen:</p> <ul style="list-style-type: none"> <li>– OK bestätigen.</li> </ul>
<p><b>* Das mögliche Erscheinen dieser Prüfmeldung können Sie beeinflussen:</b>          Siehe im Heft "Erstinbetriebnahme, Programmübersicht, Einstellungen", Kapitel "Menü Einstellungen / Betreiberebene", Abschnitte "Sieb reinigen" und "Luftwege reinigen".</p>		

## Ein nicht zufriedenstellendes Trockenergebnis


Problem	Ursache	Behebung
<b>Die Wäsche ist nicht zufriedenstellend getrocknet.</b>	Die Beladung bestand aus unterschiedlichen Geweben.	<ul style="list-style-type: none"> <li>– Trocknen Sie mit <i>Lüften warm</i> nach.</li> <li>– Wählen Sie demnächst ein geeignetes Programm (siehe Kapitel "Programmübersicht" im Heft "Erstinbetriebnahme, Programmübersicht, Einstellungen").</li> </ul>
<b>Mit Federn gefüllte Kopfkissen bilden durch das Trocknen einen Geruch aus.</b>	Federn haben die Eigenschaft, bei Erwärmung Eigen- und Fremdgerüche mehr oder weniger stark auszubilden.	Der Geruch vermindert sich nach dem Trocknen durch natürliches Auslüften.
<b>Wäschestücke aus synthetischen Fasern sind nach dem Trocknen statisch aufgeladen.</b>	Synthetisches neigt zu statischen Aufladungen.	Ein beim Waschen verwendetes Weichspülmittel im letzten Spülgang kann die statische Aufladung beim Trocknen mindern.
<b>Es haben sich Flusen gebildet.</b>	Beim Trocknen lösen sich die Flusen, die sich hauptsächlich durch den Abrieb beim Tragen oder zum Teil beim Waschen auf den Textilien gebildet haben. Die Beanspruchung der Textilien im Trockner dagegen ist in Bezug auf deren Haltbarkeit gering.	Anfallende Flusen werden im Flusensieb aufgefangen und können leicht entfernt werden (siehe Kapitel "Reinigung und Pflege").

# Störungshilfen

<b>Andere Probleme</b>		
<b>Problem</b>	<b>Ursache</b>	<b>Behebung</b>
<b>Der Trockenvorgang dauert sehr lange oder wird sogar abgebrochen.</b>	Möglicherweise werden Sie wieder aufgefordert, die Luftwege/Luftführung zu reinigen.	Bitte prüfen Sie alle möglichen Ursachen, wie nachfolgend beschrieben.
	Das Flusensieb ist mit Flusen verstopft.	– Entfernen Sie die Flusen.
	Der Luftführungsbereich ist z.B. mit Haaren und Flusen verstopft.	– Reinigen Sie den Luftführungsbereich. – Die Abdeckung im Einfüllbereich können Sie entnehmen, um den Luftführungsbereich darunter zu reinigen.
	Die Abluftleitung oder deren Mündung ist z.B. mit Haaren und Flusen verstopft.	– Kontrollieren und reinigen Sie alle Bestandteile der Abluftleitung (z.B. Mauerrohr, Außengitter, Bögen oder Biegungen usw.).
	Die Luftzufuhr ist unzureichend, weil z.B. der Aufstellraum sehr klein ist.	Öffnen Sie beim Trocknen Tür oder Fenster, damit Luft nachströmt.
	Die Textilien wurden nicht genügend ausgeschleudert.	Schleudern Sie zukünftig die Textilien im Waschautomaten mit höherer Drehzahl.
	Der Trockner ist überladen.	Berücksichtigen Sie die maximale Beladungsmenge pro Trockenprogramm.
	Aufgrund metallischer Reißverschlüsse ist der Feuchtegrad der Wäsche nicht exakt ermittelt.	– Öffnen Sie künftig die Reißverschlüsse. Tritt das Problem erneut auf, trocknen Sie Textilien mit langen Reißverschlüssen zukünftig nur im Warmluftprogramm.

<b>Problem</b>	<b>Ursache</b>	<b>Behebung</b>
<b>In der Trommel bildet sich Kondenswasser.</b>	Der Trockner ist an eine Abluftsammelleitung installiert.	<ul style="list-style-type: none"><li>– Der Trockner darf nur mit einer Rückstauklappe an die Sammelleitung installiert werden.</li><li>– Kontrollieren Sie regelmäßig die Rückstauklappe auf einen möglichen Defekt und tauschen Sie diese eventuell aus.</li></ul>

# Störungshilfen

Problem	Ursache	Behebung
<p><b>Es lässt sich kein Programm starten, das Display ist dunkel.</b></p>	<p>Der Trockner hat keinen Strom.</p>	<ul style="list-style-type: none"> <li>– Ist der Trockner am Netz angeschlossen?</li> <li>– Ist die Tür geschlossen?</li> <li>– Ist (sind) die Sicherung(en) in Ordnung?</li> </ul> <p>Nach einem Stromausfall müssen Sie bei Netzwiederkehr <i>OK</i> bestätigen und das Programm neu starten.</p>
<p><b>Das Display ist dunkel und die Beleuchtung der <i>Start</i>-Taste blinkt langsam.</b></p>	<p>Das Display schaltet automatisch aus, um Energie zu sparen.</p>	<p>Nach z.B. Drücken einer Taste sind Display und Multifunktionswähler beleuchtet.</p>
<p><b>Im Display steht eine Fremdsprache.</b></p>	<p>Die Spracheinstellung wurde geändert.</p>	<p>Ändern Sie die Spracheinstellung. Das <b>Fahnsymbol</b>  hilft Ihnen als Leitfaden.</p>
<p><b>Die Beleuchtung der <i>Start</i>-Taste blinkt bei Programmwahl.</b></p>	<p>Das Blinken zeigt an, dass ein Programm gestartet werden kann.</p>	<p>Nach Programmstart geht sie vom Blinken ins Leuchten über.</p>
<p><b>Die Trommelbeleuchtung leuchtet nicht.</b></p>	<p>Die Trommelbeleuchtung schaltet automatisch aus (Energieeinsparung).</p>	<ul style="list-style-type: none"> <li>– Nach Schließen und Öffnen leuchtet sie wieder.</li> <li>– Eine defekte Glühlampe können Sie austauschen: Siehe am Ende dieses Kapitels.</li> </ul>

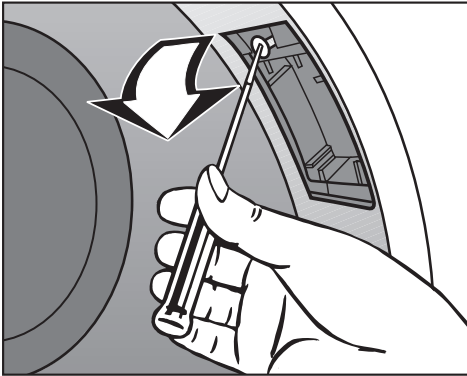


## Glühlampe austauschen

Trockner vom Elektronetz trennen.

- 1 Öffnen Sie die Tür.

Oben rechts in der Einfüllöffnung ist die Beleuchtung.



- 2 Drehen Sie die Schraube heraus.
- 3 Klappen Sie die Abdeckung nach unten.
- 4 Tauschen Sie die Glühlampe aus.

Die temperaturbeständige Glühlampe sollten Sie nur über den Miele Fachhandel/Miele Kundendienst beziehen.

⚠ Die Glühlampe darf nur vom gleichen Typ sein und die maximale Leistung haben, die auf dem Typenschild und der Abdeckung für die Beleuchtung angegeben ist.

- 5 Klappen Sie die Abdeckung hoch.
- 6 Drehen Sie die Schraube hinein.

⚠ Achten Sie auf den festen Sitz der Abdeckung. Eindringende Feuchtigkeit kann einen Defekt (Kurzschluss) verursachen.

# Störungshilfen

---

## Spitzenlastabschaltung

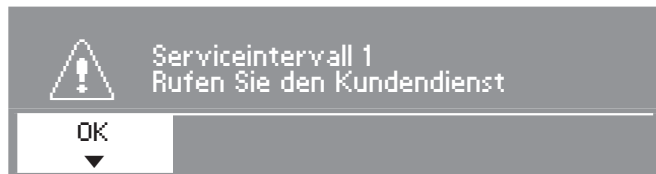
Bei Aktivierung der Spitzenlastfunktion wird die Heizung abgeschaltet und ein Programmstop ausgeführt. Im Display erscheint folgende Meldung:



Nach Ende der Spitzenlastfunktion wird das Programm automatisch wie bisher fortgesetzt.

## Anzeige Serviceintervall

Erscheint im Display der Maschine nach "Netzein" folgende Meldung, muss eine Wartung durch den Kundendienst durchgeführt werden.



Nach Betätigung der Direktwahltaste , oder nach ca. 5 Sekunden wird wieder das Einstiegsmenü angezeigt.

## Reparaturen

Bei Störungen, die Sie nicht selbst beheben können, benachrichtigen Sie bitte

– Ihren Miele Fachhändler

oder

– den Miele Werkkundendienst.

Der Kundendienst benötigt Modell und Nummer Ihres Trockners.

Beide Angaben finden Sie auf dem Typenschild.

## Optische Schnittstelle PC

Die Optische Schnittstelle **PC** dient dem Kundendienst als Prüfungs- und Übertragungspunkt.

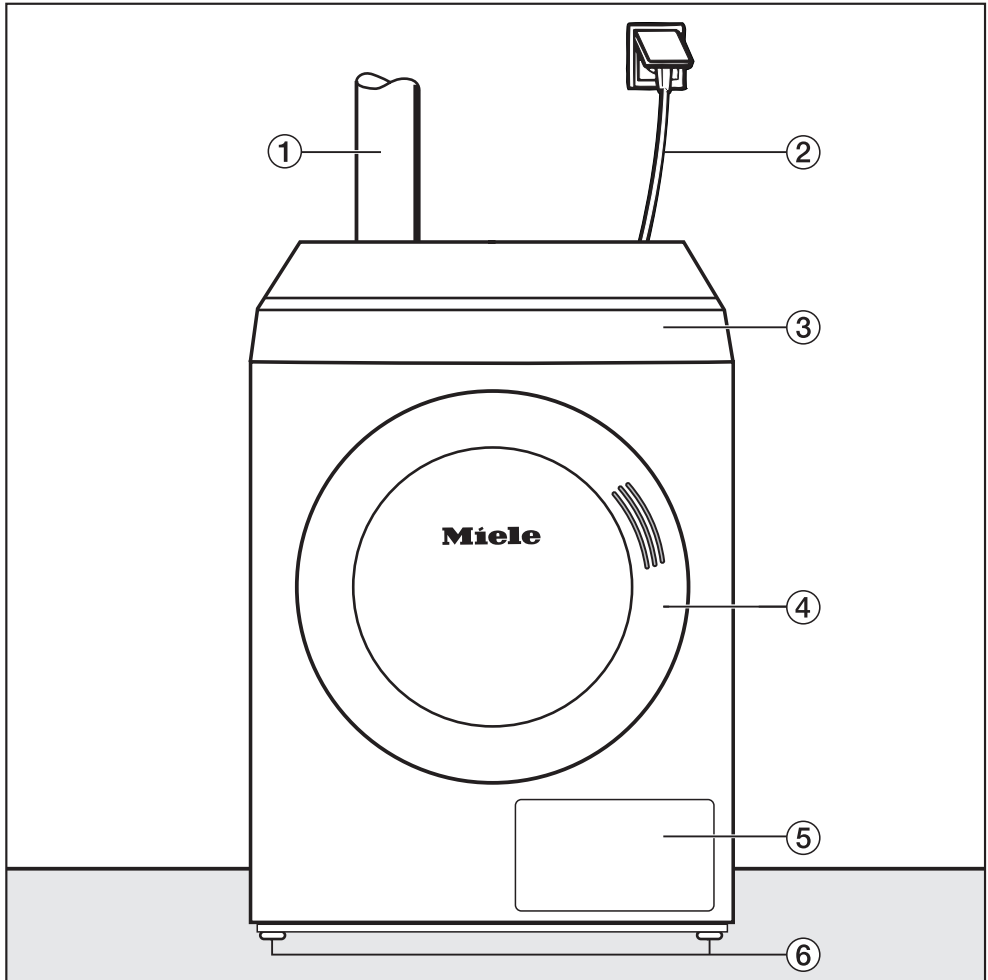
## Nachkaufbares Zubehör

Für diesen Trockner erhalten Sie nachkaufbares Zubehör im Miele Fachhandel oder beim Miele Kundendienst.

# Aufstellen und Anschließen

## Aufstellsituationen

### Vorderansicht



① Abluftanschlüsse

② Netzanschlussleitungen

③ Bedienungsblende

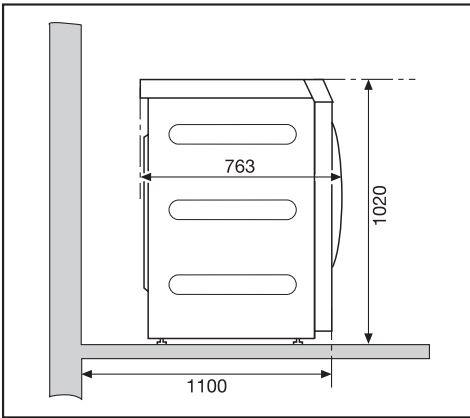
④ Tür

⑤ Flusenfilterklappe

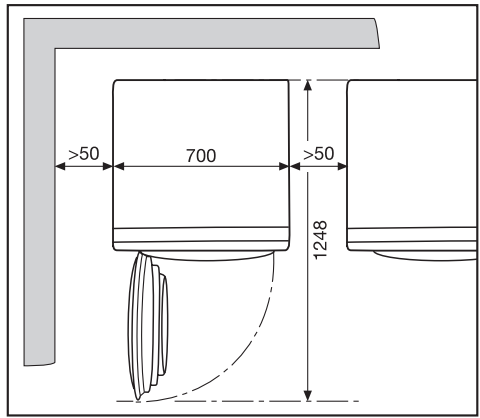
⑥ Vier höhenverstellbare Schraubfüße

# Aufstellen und Anschließen

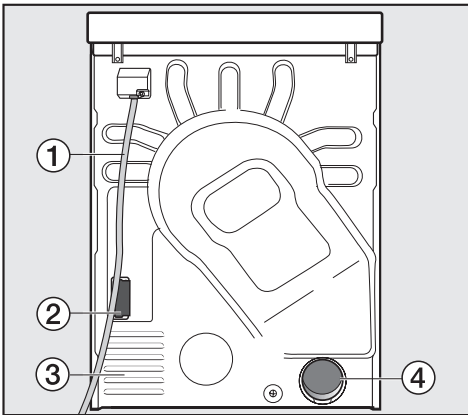
## Seitenansicht



## Draufsicht



## Rückansicht



- ① Netzanschlussleitung
- ② Schacht für Kommunikationsmodul
- ③ Ansaugöffnungen für Trocknungsluft
- ④ Abluftanschluss  $\varnothing$  100 mm

## Sockelaufstellung

Als nachkaufbares Zubehör erhalten Sie unterschiedliche Miele Sockel.

⚠ Bei Aufstellung auf einem bauseitigen Sockel muss der Trockner gegen Verrutschen gesichert werden (siehe nachfolgend unter "Aufstellen").

## Kassiergerät

Der Trockner kann mit einem Kassiergerät (nachkaufbares Zubehör) ausgerüstet werden.

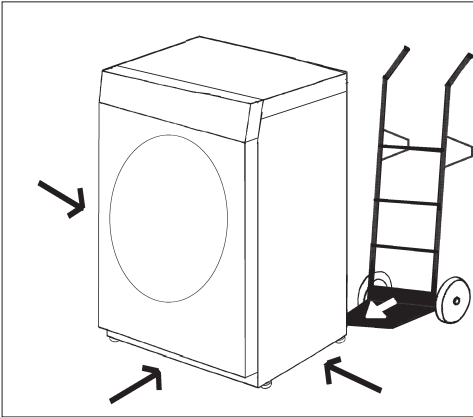
Der Miele Kundendienst muss eine Einstellung in der Trocknerelektronik programmieren und das Kassiergerät anschließen.

⚠ Münzen / Wertmarken regelmäßig dem Kassiergerät entnehmen! Sonst erfolgt ein Stau im Kassierwerk!


# Aufstellen und Anschließen

## Aufstellen


### Transportieren

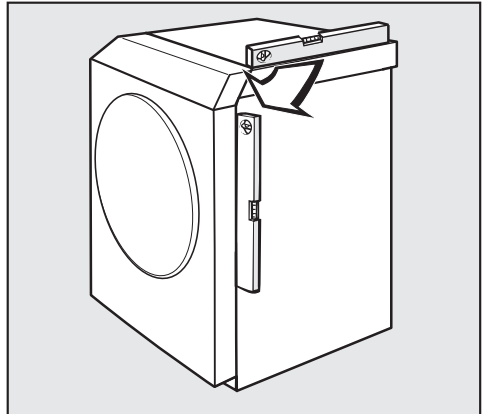



Transportieren Sie den Trockner zum Aufstellungsort.

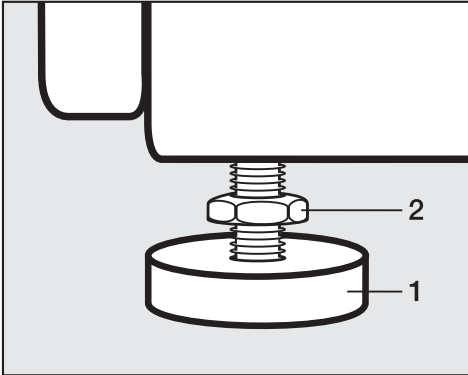
 Achten Sie beim Transport des Trockners auf dessen Standsicherheit.

## Ausrichten

 Im Schwenkbereich der Trocknertür darf keine abschließbare Tür, Schiebetür oder entgegengesetzt angeschlagene Tür installiert werden.



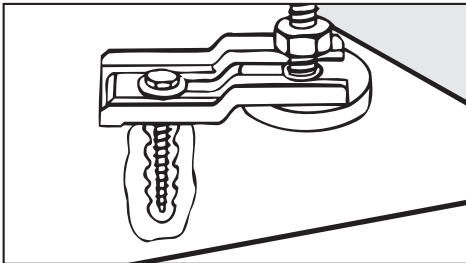
 Der Trockner muss lotrecht und fest stehen, damit ein gefahrloser Betrieb gewährleistet ist.



- Lösen Sie die Schrauben (2).
- Gleichen Sie Bodenunebenheiten durch Drehen der Schraubfüße (1) aus.
- Drehen Sie die Schrauben (2) gegen das Gehäuse fest.

# Aufstellen und Anschließen

## Trockner gegen Verrutschen sichern



⚠ In den folgenden Fällen **muss** der Trockner an den Trocknerfüßen mit Spannlaschen\* (nachkaufbares Zubehör) gesichert werden.

### – **Aufstellung auf bauseitigem Sockel.**

Anstatt der Spannlaschen kann eine umlaufende Sockelkante im Bereich der Trocknerfüße ausreichend sein.

### – **Bei Installation starrer Rohre (Ab- luftleitungssystem aus gesteckten Rohren).**

### – **Bei Offshore- / mobiler Installation des Trockners.**

\* Spannlaschen liegen der Offshore-Ausführung bei.

## Aufstellungsraum belüften


Weil die fürs Trocknen benötigte Luft dem Aufstellungsraum entnommen wird, muss für eine ausreichende Raumbelüftung gesorgt werden, z.B. durch unverschleißbare Belüftungsöffnungen in der Wand.

⚠ Der Trockner saugt die Luft an seiner Rückseite an. Deshalb darf der Luftspalt zwischen Trocknerunterseite und Fußboden niemals verkleinert werden, z.B. durch Sockelleisten, hochflorigem Teppichboden usw. Beachten Sie ebenfalls die notwendigen Wandabstände (siehe Abschnitt "Aufstellsituationen"). Es ist sonst keine ausreichende Luftzufuhr gewährleistet und die Funktionsfähigkeit des Trockners kann nicht gewährleistet werden.



## Elektroanschluss

Der Trockner ist mit einem Anschlusskabel ohne Stecker versehen.

 Über die Nennaufnahme und die entsprechende Absicherung gibt das Typenschild Auskunft. Vergleichen Sie die Angaben auf dem Typenschild mit den Daten des Elektonetzes.


Der Anschluss darf nur an eine nach VDE 0100 oder den nationalen und lokalen Bestimmungen ausgeführte Elektroanlage erfolgen.

Der Anschluss darf nur von einer Elektro-Fachkraft ausgeführt werden.


Der Trockner kann über eine geeignete Steckverbindung angeschlossen werden.

Falls ein Festanschluss vorgesehen ist, muss installationseitig eine allpolige Abschaltung vorhanden sein. Als Trennvorrichtung gelten Schalter mit einer Kontaktöffnung von mehr als 3 mm. Dazu gehören z.B. LS-Schalter, Sicherungen und Schütze (IEC/EN 60947).

Steckverbindung oder Trennvorrichtung müssen jederzeit zugänglich sein.

 Wird der Trockner vom Netz getrennt, muss die Trennvorrichtung abschließbar sein oder die Trennstelle muss jederzeit zu überwachen sein.


Eine Neuinstallation des Anschlusses, Veränderungen in der Anlage oder eine Überprüfung des Schutzleiters einschließlich Feststellung der richtigen Absicherung darf immer nur von einem konzessionierten Elektromeister oder einer anerkannten Elektro-Fachkraft vorgenommen werden, denn diese kennen die einschlägigen Vorschriften des VDE und die besonderen Forderungen des Elektro-Versorgungs-Unternehmens.

 Soll der Trockner auf eine andere Spannungsart umgeschaltet werden, ist die Umschaltanweisung auf dem Schaltplan zu beachten. Die Umschaltung darf nur vom autorisierten Fachhandel oder dem Miele Kundendienst durchgeführt werden.

# Installation der Abluftleitung

---

## Grundsätze

 Der Trockner darf nur betrieben werden, wenn die beim Trocknen entstehende feuchte Abluft durch eine installierte Abluftleitung nach außen geführt wird!

Für die Dauer der Installation der Abluftleitung sollte der Trockner vom Netz getrennt sein.

Die Mündung der Abluftleitung (z. B. ein Mauerrohr) ist so anzuordnen, dass die feuchte Abluft . . .  
. . . nicht zurück in den Aufstellraum gelangt;  
. . . keine baulichen Schäden oder unzumutbare Belästigungen verursacht.

Die zum Trocknen benötigte Luft wird dem Aufstellraum entnommen. Sorgen Sie deshalb beim Trocknen für eine ausreichende Raumbelüftung. Sonst . . .  
. . . besteht **Erstickungsgefahr** durch eventuelles Zurücksaugen von Abgasen aus anderen technischen Anlagen oder Feuerstätten.  
. . . dauert die Trockenzeit sehr viel länger.

## Maßnahmen für eine ausreichende Raumbelüftung

- Geöffnetes Fenster.
- Fensterkontaktschalter.  
Damit der bauseits vorhandene elektrische Anschluss für den Trockner nur bei geöffnetem Fenster geschaltet wird.
- Unverschließbare Belüftungsöffnungen in der Außenwand (min. 150 cm<sup>2</sup>).

## Vermeiden Sie

- lange Abluftleitungen.
- viele und enge Bögen oder Biegungen.

So umgehen Sie eine niedrige Trockenleistung und einen hohen Zeit- und Energiebedarf.

## Verwenden Sie

- für die Abluftleitung:  
Abluftschlauch\* oder Kunststoffabwasserrohr (z. B. HT-Rohrsysteme) mit einem Mindestdurchmesser von 100 mm.
- für die Abluftführung nach Außen:  
das Mauerrohr\* oder den Fensteranschluss\*.

\*nachkaufbares Zubehör

## Gesamtrohrlänge berechnen

Die Abluftleitung mit Bögen und unterschiedlichen Bauteilen setzt der Abluft einen Reibungswiderstand entgegen. Dieser Reibungswiderstand wird als **Vergleichsrohrlänge** ausgedrückt. Die Vergleichsrohrlänge sagt aus, wie viel größer der Widerstand z. B. eines Bogens im Vergleich zu 1 Meter geradem Kunststoffabwasserrohr ist (Tabelle I).

Wenn Sie die Vergleichsrohrlängen aller Bauteile zusammenzählen, erhalten Sie die **Gesamtrohrlänge**. Die Gesamtrohrlänge ist ein Wert, der aussagt, wie groß der Widerstand des gesamten Abluftsystems ist.

Da ein größerer **Rohrdurchmesser** den Widerstand mindert, erfordert eine große Gesamtrohrlänge einen größeren Rohrdurchmesser (Tabelle II).

## Vorgehensweise

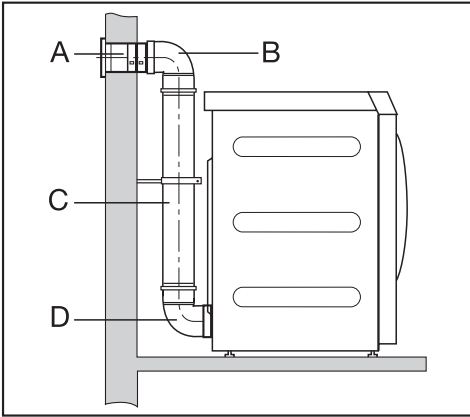
1. Messen Sie die notwendige Länge für die gerade zu verlegende Abluftleitung aus. Multiplizieren Sie diesen Wert mit der entsprechenden Vergleichsrohrlänge aus **Tabelle I**.
2. Ermitteln Sie die Anzahl der notwendigen Bögen und Bauteile. Zählen Sie deren Vergleichsrohrlängen mit Hilfe der **Tabelle I** zusammen.
3. Zählen Sie alle soeben ermittelten Vergleichsrohrlängen zusammen: Sie erhalten die **Gesamtrohrlänge**.
4. Entnehmen Sie **Tabelle II**, welcher Rohrdurchmesser für die **Gesamtrohrlänge** erforderlich ist.

Tabelle I	
Bauteile	Vergleichsrohrlänge
<b>Abluftschlauch (hochflexibel)*</b>	
– 1 m <u>gerade</u> verlegt	1,8 m
– Bogen 45° (Biegeradius = 0,25 m)	1,5 m
– Bogen 90° (Biegeradius = 0,25 m)	2,5 m
<b>Abluftschlauch (flexibel oder Alu-Flex)* / Kunststoffabwasserrohr</b>	
– 1 m <u>gerade</u> verlegt / bzw. 1 m gerades Rohr	1,0 m
– Bogen 45° (Biegeradius = 0,25 m)	0,6 m
– Bogen 90° (Biegeradius = 0,25 m)	0,8 m
<b>Mauerrohr* oder Fensteranschluss*</b>	
– mit Gittereinsatz	3,8 m
– mit Rückstauklappe (schwingende Klappe)	1,5 m
<b>Rückstauklappe* zum Integrieren in die Abluftleitung</b> (siehe Abschnitt "Abluftsammlung")	14,3 m
* nachkaufbares Zubehör	

Tabelle II	
Maximal zulässige Gesamtrohrlänge	erforderlicher Durchmesser
20 m	100 mm
40 m	125 mm
80 m	150 mm

# Installation der Abluftleitung

## Berechnungsbeispiel

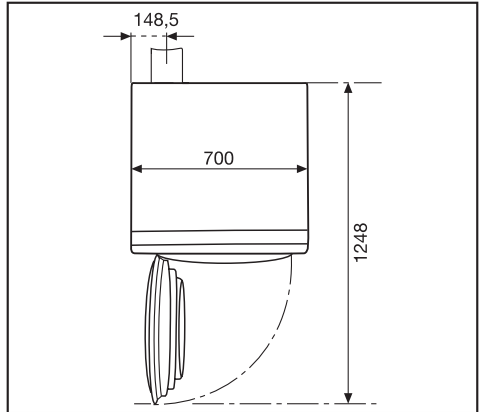


- A Mauerrohr, mit Gittereinsatz**  
= 1 x 3,8 m Vergleichsrohrlänge = 3,8 m
- B/D 2 Bögen, 90° Kunststoffabwasserrohr**  
= 2 x 0,8 m Vergleichsrohrlänge = 1,6 m
- C 0,8 m Kunststoffabwasserrohr**  
= 0,5 x 1 m Vergleichsrohrlänge = 0,5 m
- Gesamtrohrlänge** = 5,9 m

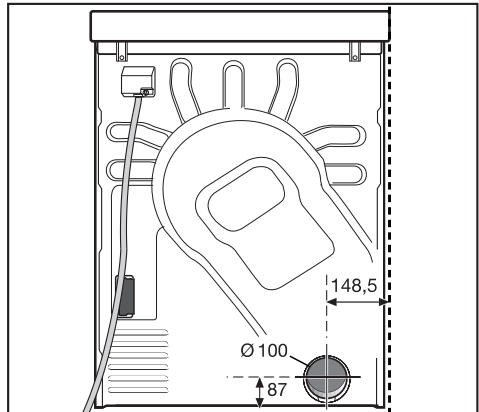
Resultat: Die Gesamtrohrlänge beträgt weniger als 20 m (laut Tabelle II). Deshalb reicht ein Rohrdurchmesser von 100 mm aus.

## Bemaßung Abluftanschluss

### Draufsicht



### Rückansicht



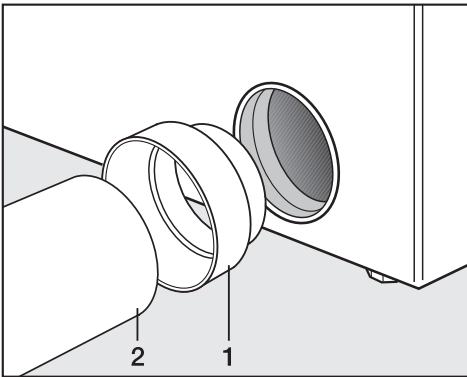
## Abluftleitungssystem aus gesteckten Rohren

Mit dem Anschlussstutzen können Sie ein Rohrsystem installieren.

Sie benötigen

- einen Anschlussstutzen.
- ein Mauerrohr\* oder einen Fensteranschluss\*.
- Kunststoffabwasserrohr aus dem Fachhandel. Bei einem Rohrdurchmesser von mehr als 100 mm sind zusätzliche Übergangsröhre des Rohrsystems (z. B. von  $\text{Ø } 100$  auf 125 mm) erforderlich.

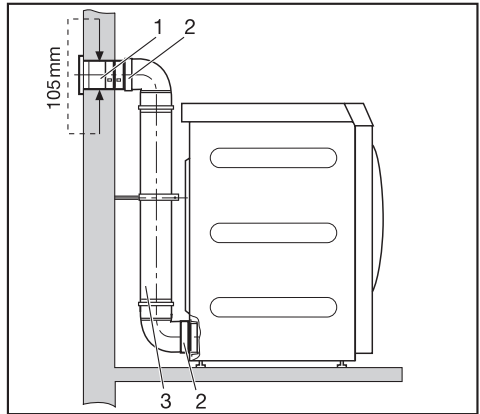
(\* nachkaufbares Zubehör)



- Installieren Sie den Anschlussstutzen (1) und das Rohr (2).

Sichern Sie den Trockner (z.B. mit Spannlaschen) gegen Verrutschen.

Beispiel: Mauerrohranschluss



1. Mauerrohr  
(dem Miele Mauerrohr liegt eine Montageanweisung bei)
2. Anschlussstutzen
3. Kunststoffabwasserrohr, Durchmesser DN 100

# Installation der Abluftleitung

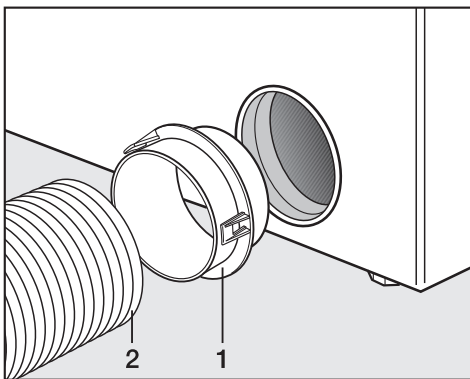
## Abluftleitungssystem mit flexibler Abluftleitung

Mit dem Adapter können Sie einen Abluftschlauch installieren.

Sie benötigen

- einen Adapter.
- einen Abluftschlauch\* (hochflexibel, flexibel oder Alu-Flex).
- ein Mauerrohr\* oder einen Fensteranschluss\*.

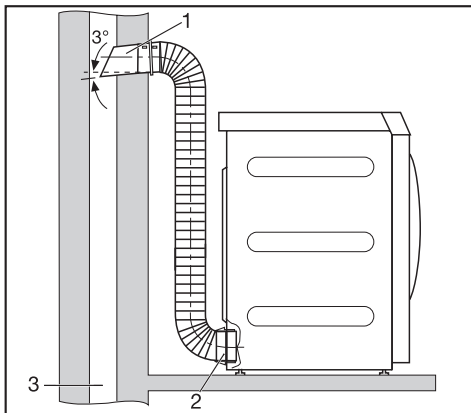
\* (nachkaufbares Zubehör)



- Installieren Sie den Adapter (1) und den Abluftschlauch\* (2).

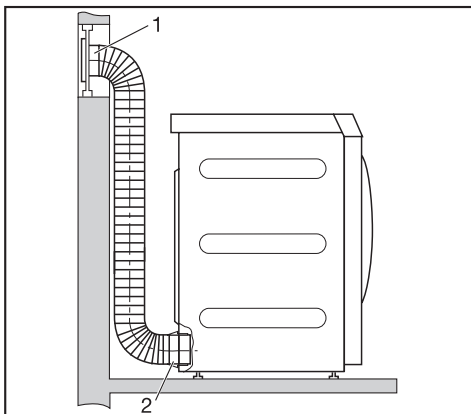
### Beispiel: Abluftkamin-Anschluss

**⚠** Die Abluft darf nicht in einen in Betrieb befindlichem Rauch- oder Abgaskamin und nicht in einen Schacht geführt werden, welcher der Entlüftung von Aufstellungsräumen mit Feuerstätten dient.



1. Rohr mit Anschlussstutzen (= Einzelteile des Miele Mauerrohrs)
2. Adapter für flexiblen Abluftschlauch
3. Abluftkamin, feuchtigkeitsisoliert

### Beispiel: Fensteranschluss

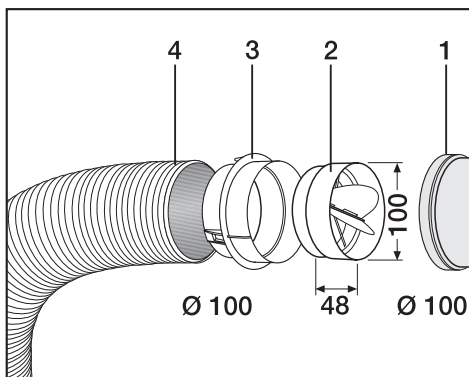


1. Fensteranschluss (in Plexiglasscheibe eingesetzt) (dem Miele Fensteranschluss liegt eine Montageanweisung bei)
2. Adapter für flexiblen Abluftschlauch

## Abluftsammelleitung

⚠ Sie **müssen** pro Trockner eine Rückstauklappe **R** direkt an die Sammelleitung installieren! Hierfür ist nachkaufbares Zubehör\* (siehe rechts) erforderlich.

⚠ Bei Nichtbeachten können die Trockner beschädigt und deren elektrische Sicherheit beeinträchtigt werden!

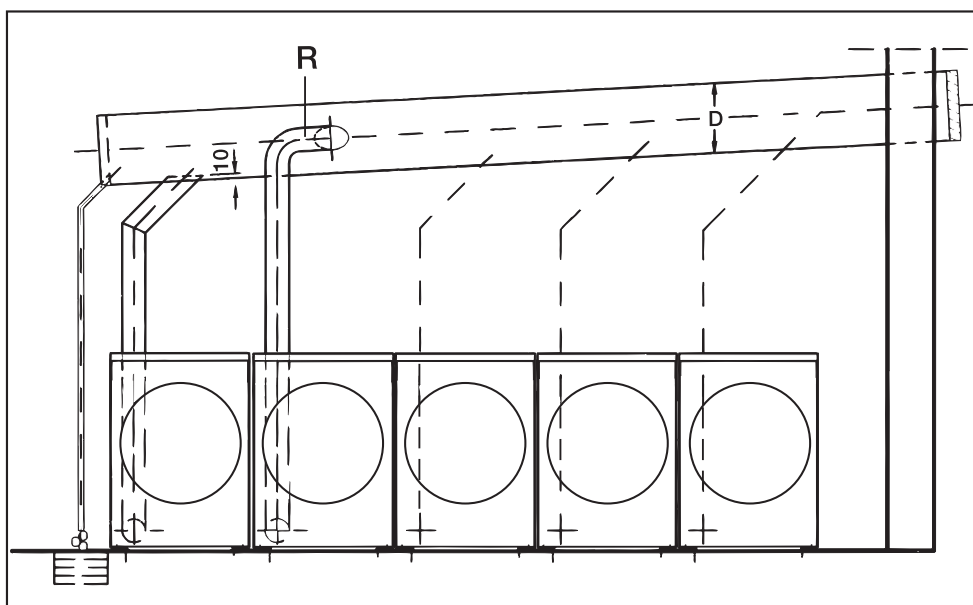


- 1 Anschluss an die Sammelleitung
- 2 Miele Rückstauklappe\*
- 3 zusätzlicher Miele Adapter\*
- 4 Miele Abluftschauch\*, hoch flexibel

■ Drücken Sie die Rückstauklappe (2) ganz in den Adapter (3) hinein.

Bei Installation von 3 bis zu max. 5 Trocknern muss der Rohrdurchmesser **D** vergrößert werden.

Anzahl Trockner	Vergrößerungsfaktor für den Rohrdurchmesser aus Tabelle II
3	1,25
4 - 5	1,5



## Technische Daten

---

Höhe	1020 mm
Breite	700 mm
Tiefe	763 mm
Tiefe bei geöffneter Tür	1248 mm
Gewicht	77 kg
Trommelinhalt	180 l
Maximale Beladungsmenge	9 kg (Gewicht der Trockenwäsche)
Länge der Anschlussleitung	1600 mm
Anschlussspannung	] siehe Typenschild
Anschlusswert	
Absicherung	
Leistung der Glühlampe	
Erteilte Prüfzeichen	
Max. Bodenbelastung im Betriebszustand	ca. 1020 N (102 kg)
Normanwendung zur Produktsicherheit	nach EN 10472, EN 60335
Emissions-Schalldruckpegel am Arbeitsplatz gemäß EN ISO 11204/11203	< 70 dB re 20 µPa









**Miele**

Miele & Cie. KG  
Carl-Miele-Straße 29  
33332 Gütersloh  
Telefon: 05241 89-0  
Telefax: 05241 89-2090  
Miele im Internet: [www.miele.de](http://www.miele.de)  
E-Mail: [info@miele.de](mailto:info@miele.de)

**[www.miele-marine.com](http://www.miele-marine.com)**

---

Änderungen vorbehalten/0222

M.-Nr. 07 509 442 / 02

CE