



Installationsplan

PWD 8541

Lesen Sie **unbedingt** die Gebrauchsanweisung sowie die Servicedokumentation vor Aufstellung - Installation - Inbetriebnahme. Dadurch schützen Sie sich und vermeiden Schäden an Ihrem Gerät.

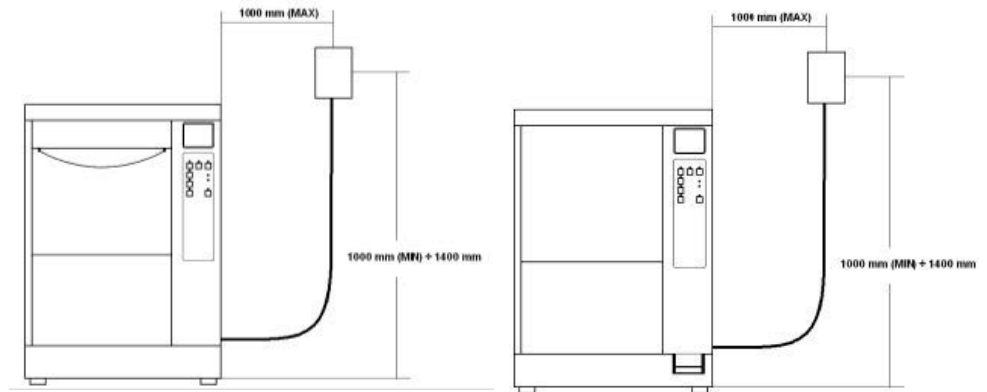
de - DE

Installationshinweise

- Berechtigung zur Installation** Der Reinigungsautomat darf nur von **Elektrofachkräften / Wasserinstallateuren** mit Konzession und gemäß der Installationsanleitung installiert werden.
Der Reinigungsautomat ist in Übereinstimmung mit den jeweilig gültigen Normen und Vorschriften, gesetzlichen Bestimmungen und Vorschriften zur Unfallverhütung zu installieren.
Die **Inbetriebnahme** und Einweisung darf nur vom Miele-Kundendienst oder einer von Miele autorisierten Fachfirma durchgeführt werden.
- Anforderungen an die Umgebung** Im Umgebungsbereich des Reinigungsautomaten sollte nur Einrichtungsmobiliar für die anwendungsspezifische Nutzung eingesetzt werden, um das Risiko möglicher Kondenswasserschäden zu vermeiden.
- Aufstellung** Die Installation des Automaten muss auf einem ebenen Untergrund erfolgen. Der Automat muss horizontal mit einer maximalen Neigung von 1-2 ° platziert werden.
- Wasseranschluss** Es ist zulässig Kaltwasser, Warmwasser und Abwasser ohne **Sicherungsarmatur** direkt anzuschließen. Steht kein Warmwasser zur Verfügung, müssen beide Zulaufschläuche (KW/WW) mit einem **Y-Stück** an das Kaltwasser angeschlossen werden. Die Absperrventile der Wasserleitungen müssen gut zugänglich sein.
- Warmwasseranschluss** Der Betrieb des Reinigungsautomaten ist mit Kaltwasser und Warmwasser möglich. Für ein besseres Reinigungsergebnis sollte der Reinigungsautomat an Warmwasser angeschlossen sein.
- Elektroanschluss** Der Elektroanschluss ist nach den entsprechenden gesetzlichen Grundlagen, den Unfallverhütungsvorschriften und den gültigen Normen herzustellen. Verlegen Sie das Anschlusskabel geschützt vor thermischen Einflüssen.
Schließen Sie den Reinigungs- und Desinfektionsautomaten bevorzugt mit einer **Steckvorrichtung** an, um die elektrische Sicherheitsprüfung bei Instandsetzung oder Wartung zu vereinfachen.
Wenn Sie den Reinigungsautomaten mit einem **Festanschluss** in Betrieb nehmen, dann installieren Sie bauseits einen Hauptschalter mit allpoliger Trennung vom Netz und einer Kontaktöffnungsweite von mindestens 3 mm.
Steckvorrichtung und Hauptschalter müssen nach der Installation des Reinigungsautomaten gut zugänglich sein.

Position des Hauptschalters

Optional ist eine Festverdrahtung möglich. Der Hauptschalter darf maximal 1000 mm vom Reinigungs- und Desinfektionsautomaten entfernt installiert werden. Die Installation muss dabei in einer Höhe zwischen 1000 mm und 1400 mm über dem Fußboden erfolgen.



PWD 8541 MD

PWD 8541 AD

Schutzleiter und Potentialausgleich

Schalten Sie einen **Fehlerstromschutzschalter (30 mA)** vor, um die Sicherheit des Reinigungsautomaten zu erhöhen. Stellen Sie einen Potentialausgleich her. Die Anschlussschraube für den Potentialausgleich mit der **Größe M8** befindet sich an der Rückseite des Reinigungsautomaten. **Potentialausgleich und Schutzleiter müssen vor Inbetriebnahme angeschlossen sein!**

RS232 Schnittstelle

Für die Übertragung von Prozessdaten an einen Drucker oder eine externe Prozessdokumentationssoftware steht eine **serielle Schnittstelle RS232** an der Geräterückseite zur Verfügung. Das Kabel ist **nicht** im Lieferumfang enthalten. Anschluss und Installation muss der **IEC 62368** entsprechen.

Abbildungen

Maschinenvarianten



PWD 8541 MD

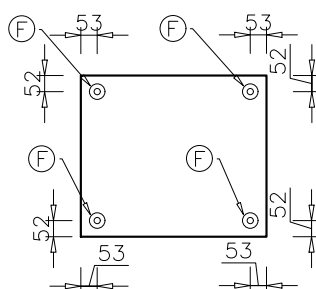
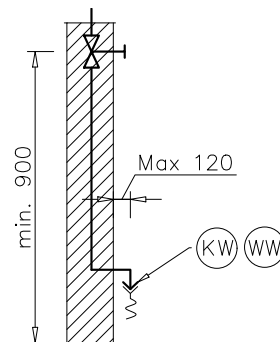
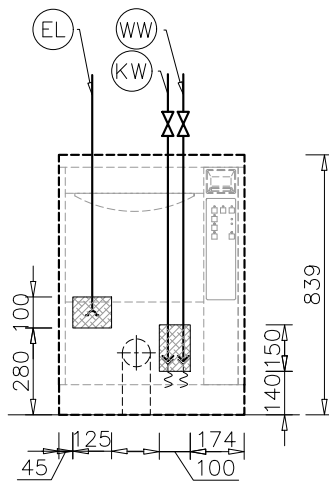
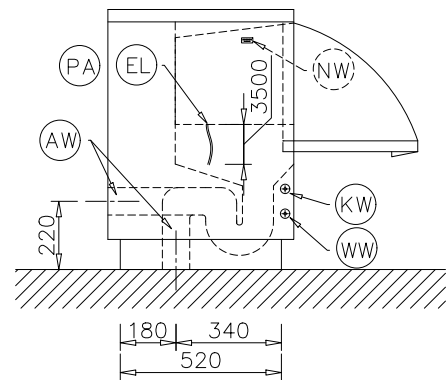
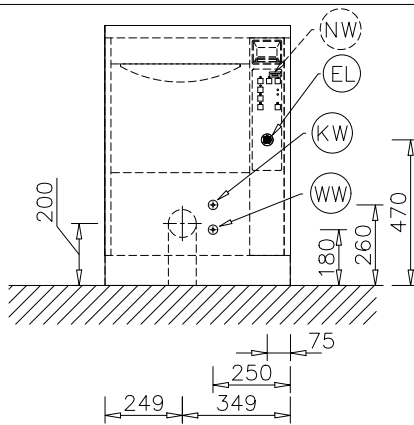
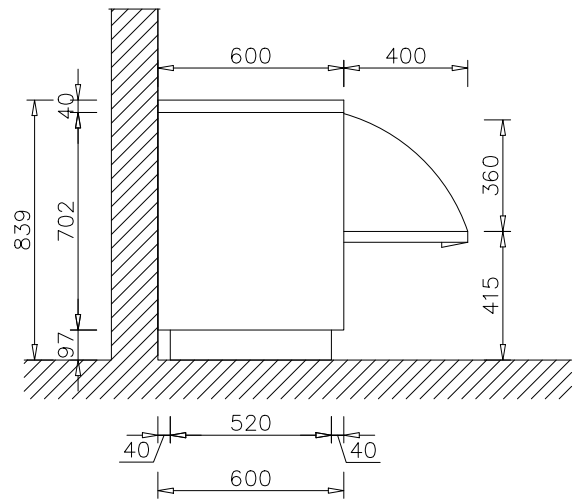
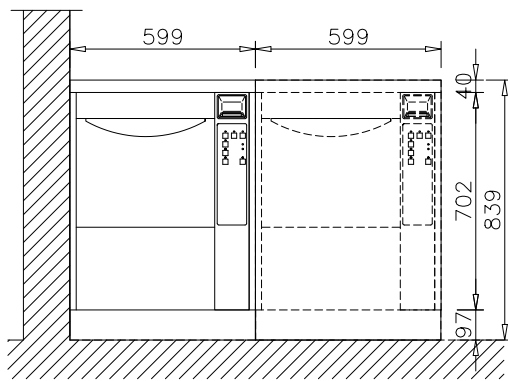


PWD 8541 AD

Abkürzungen

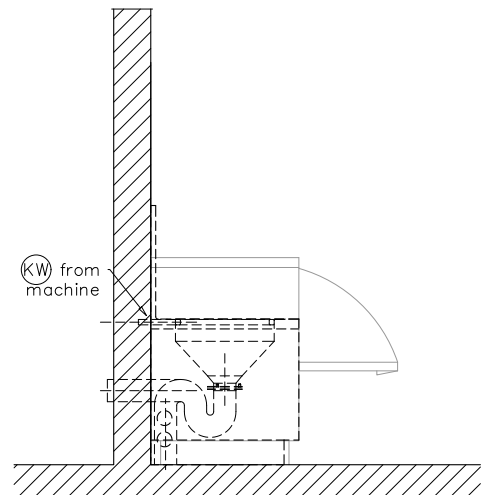
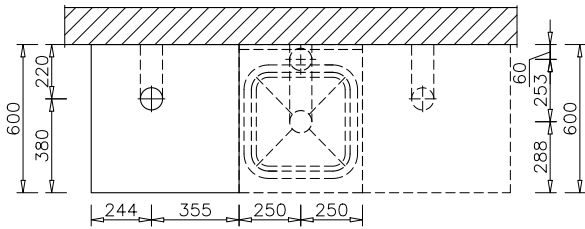
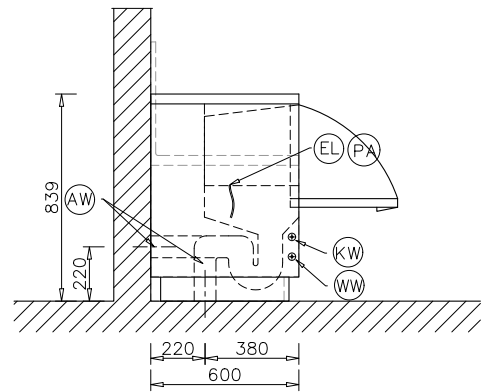
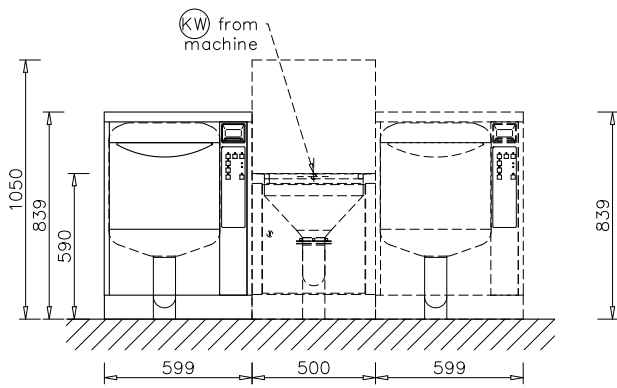
EL	Elektroanschluss	PA	Potenzialausgleich
KW	Kaltwasseranschluss	AW	Abwasseranschluss
WW	Warmwasseranschluss	NW	Netzwerk- und Druckeranschluss (optional)
F	Maschinenfüße		

Abmessungen

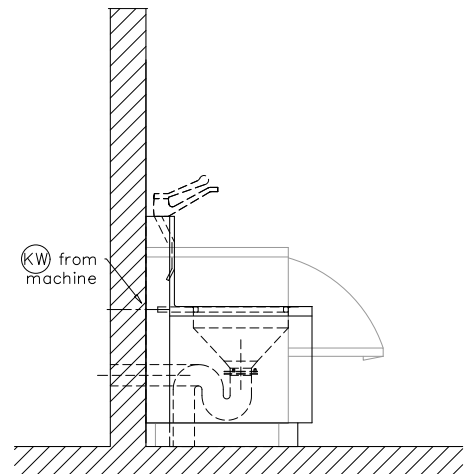
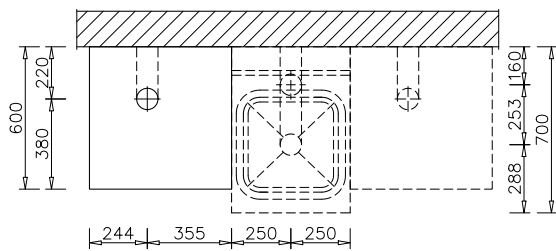
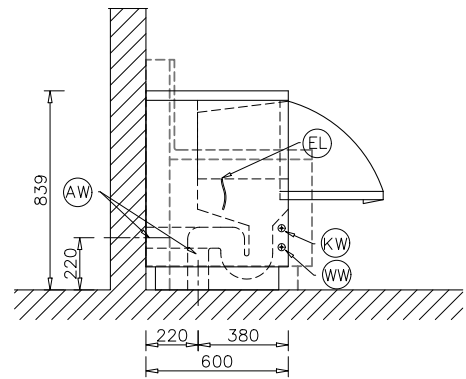
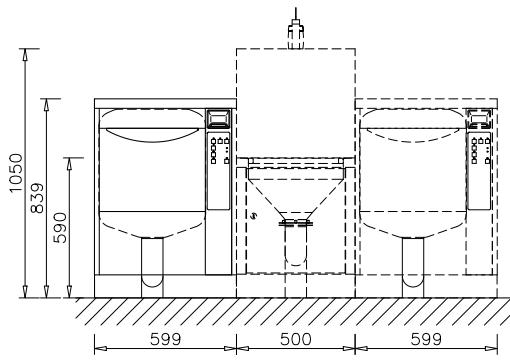


Abbildungen

Konfiguration mit Ausgussbecken



Konfiguration mit Ausgussbecken und Frischwasseranschluss



Technische Daten

Elektroanschluss 400V / 50Hz

Spannung (Lieferzustand)	3N AC 400V/50Hz
Leistungsaufnahme	5,4 kW
Absicherung	3 x 16 A
Anschlusskabel, Querschnitt min.	5 x 2,5 mm ²
Länge Anschlusskabel	2 m
Spannungsschwankung max. zulässig	+/- 10%

Elektroanschluss 230V / 50Hz

Spannung (Lieferzustand)	1N AC 230V/50Hz
Leistungsaufnahme	3,05 kW
Absicherung	1 x 16 A
Anschlusskabel, Querschnitt min.	3 x 2,5 mm ²
Länge Anschlusskabel mit Stecker	2 m
Spannungsschwankung max. zulässig	+/- 10%

Kaltwasser

Länge Anschlussschlauch Kaltwasser	2 m
Temperatur max.	30 °C
Wasserhärte max. zulässig ohne Wasserenthärter (Bei einer Wasserhärte von über 4°dH muss ein Wasserenthärter eingesetzt werden. Anschluss für Flüssigdosierung ist vorhanden.)	4 °dH
Mindestfließdruck	100 kPa
maximaler Druck	800 kPa
Volumenstrom	14 l/min
Anschlussgewinde bauseits nach DIN 44991 (flachdichtend)	3/4 Zoll

Warmwasser

Länge Anschlussschlauch	2 m
Temperatur max.	70 °C
Wasserhärte max. (Bei einer Wasserhärte von über 4°dH muss ein Wasserenthärter eingesetzt werden. Anschluss für Flüssigdosierung ist vorhanden.)	4 °dH
Mindestfließdruck	100 kPa
maximaler Druck	800 kPa
Volumenstrom	14 l/min
Anschlussgewinde bauseits nach DIN 44991 (flachdichtend)	3/4 Zoll

Abwasser

Abwassertemperatur	60 °C
Wandöffnung für Abwasserleitung	90 mm
Mittelpunkt des Wanddurchbruchs (Höhe über Fertigfußboden)	0,22 m
Volumenstrom Ablauf kurzzeitig max.	100 l/min

Standfuß

Anzahl Maschinenfüße	4
Höhenverstellung	0-30 mm
Durchmesser Standfuß	45 mm

Wärmeabgabe an den Aufstellraum

durch Abstrahlung im Betrieb	0,36 kWh
------------------------------	----------

Aufstellbedingungen

Zulässige Umgebungstemperatur	5-40 °C
relative Luftfeuchte	20-90 %
Aufstellhöhe max. über Meeresspiegel	2000 m

Maschinendaten PWD 8541

Höhe	840 mm
Breite	600 mm
Tiefe	600 mm
Nettogewicht	87 kg
Fußbodenbelastung im Betrieb	~2000 N
Bodenbelastung max.	200 daN/m ²
Einbringbreite inkl. Transportpalette mind.	670 mm
Einbringtiefe inkl. Transportpalette mind.	670 mm
Einbringhöhe inkl. Transportpalette mind.	1000 mm
Geräuschemissionswerte	< 70 dB



Steelco S.p.A.

Via Balegante, 27
31039 Riese Pio X (TV)
Italy