



# Installationsplan

## PWD 8545

---

Lesen Sie **unbedingt** die Gebrauchsanweisung sowie die Servicedokumentation vor Aufstellung - Installation - Inbetriebnahme. Dadurch schützen Sie sich und vermeiden Schäden an Ihrem Gerät.

de - DE

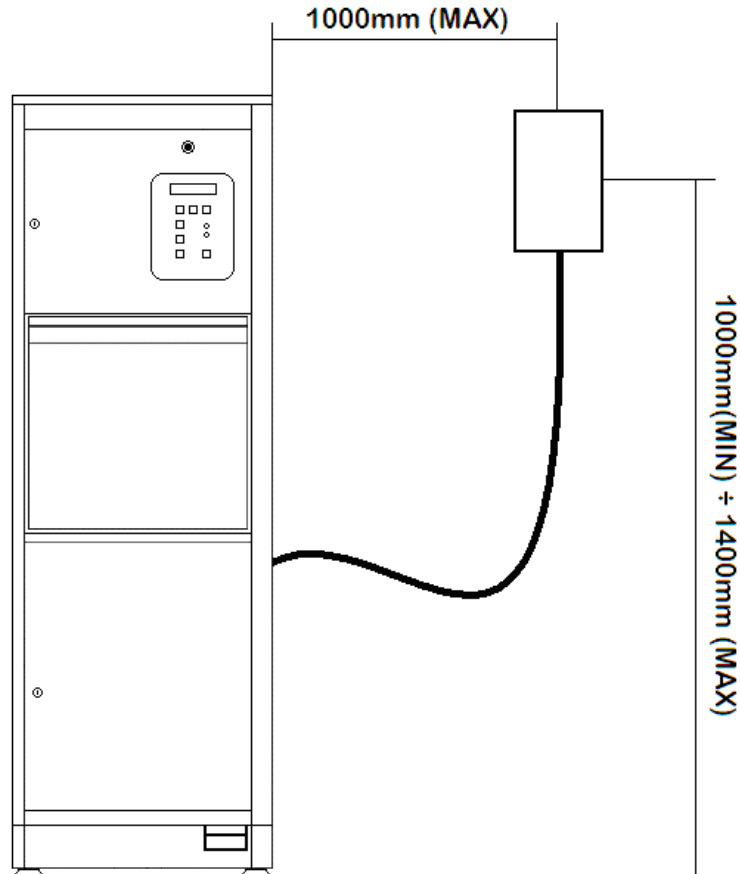
# Installationshinweise

---

- Berechtigung zur Installation** Der Reinigungsautomat darf nur von **Elektrofachkräften / Wasserinstallateuren** mit Konzession und gemäß der Installationsanleitung installiert werden.  
Der Reinigungsautomat ist in Übereinstimmung mit den jeweilig gültigen Normen und Vorschriften, gesetzlichen Bestimmungen und Vorschriften zur Unfallverhütung zu installieren.  
Die **Inbetriebnahme** und Einweisung darf nur vom Miele-Kundendienst oder einer von Miele autorisierten Fachfirma durchgeführt werden.
- Anforderungen an die Umgebung** Im Umgebungsbereich des Reinigungsautomaten sollte nur Einrichtungsmobiliar für die anwendungsspezifische Nutzung eingesetzt werden, um das Risiko möglicher Kondenswasserschäden zu vermeiden.
- Aufstellung** Die Installation des Automaten muss auf einem ebenen Untergrund erfolgen. Der Automat muss horizontal mit einer maximalen Neigung von 1-2 ° platziert werden.
- Wasseranschluss** Es ist zulässig Kaltwasser, Warmwasser und Abwasser ohne **Sicherungsarmatur** direkt anzuschließen. Steht kein Warmwasser zur Verfügung, müssen beide Zulaufschläuche (KW/WW) mit einem **Y-Stück** an das Kaltwasser angeschlossen werden. Die Absperrventile der Wasserleitungen müssen gut zugänglich sein.
- Warmwasseranschluss** Der Betrieb des Reinigungsautomaten ist mit Kaltwasser und Warmwasser möglich. Für ein besseres Reinigungsergebnis sollte der Reinigungsautomat an Warmwasser angeschlossen sein.
- Elektroanschluss** Der Elektroanschluss ist nach den entsprechenden gesetzlichen Grundlagen, den Unfallverhütungsvorschriften und den gültigen Normen herzustellen. Verlegen Sie das Anschlusskabel geschützt vor thermischen Einflüssen.  
Schließen Sie den Reinigungs- und Desinfektionsautomaten bevorzugt mit einer **Steckvorrichtung** an, um die elektrische Sicherheitsprüfung bei Instandsetzung oder Wartung zu vereinfachen.  
Wenn Sie den Reinigungsautomaten mit einem **Festanschluss** in Betrieb nehmen, dann installieren Sie bauseits einen Hauptschalter mit allpoliger Trennung vom Netz und einer Kontaktöffnungsweite von mindestens 3 mm.  
Steckvorrichtung und Hauptschalter müssen nach der Installation des Reinigungsautomaten gut zugänglich sein.

## Position des Hauptschalters

Optional ist eine Festverdrahtung möglich. Der Hauptschalter darf maximal 1000 mm vom Reinigungs- und Desinfektionsautomaten entfernt installiert werden. Die Installation muss dabei in einer Höhe zwischen 1000 mm und 1400 mm über dem Fußboden erfolgen.



## Schutzleiter und Potentialausgleich

Schalten Sie einen **Fehlerstromschutzschalter (30 mA)** vor, um die Sicherheit des Reinigungsautomaten zu erhöhen. Stellen Sie einen Potentialausgleich her. Die Anschlussschraube für den Potentialausgleich mit der **Größe M8** befindet sich an der Rückseite des Reinigungsautomaten. **Potentialausgleich und Schutzleiter müssen vor Inbetriebnahme angeschlossen sein!**

## RS232 Schnittstelle

Für die Übertragung von Prozessdaten an einen Drucker oder eine externe Prozessdokumentationssoftware steht eine **serielle Schnittstelle RS232** an der Geräterückseite zur Verfügung. Das Kabel ist **nicht** im Lieferumfang enthalten. Anschluss und Installation muss der **IEC 62368** entsprechen.

# Abbildungen

## Maschinenvarianten



PWD 8545 MD

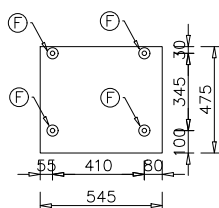
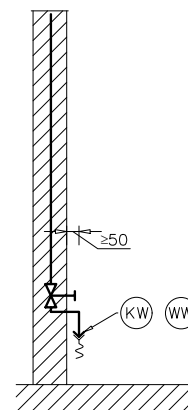
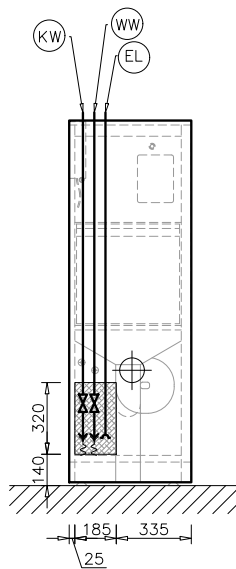
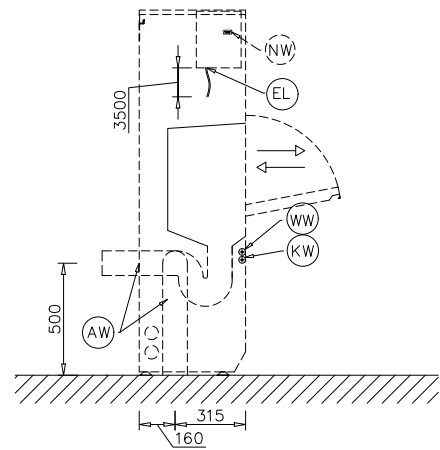
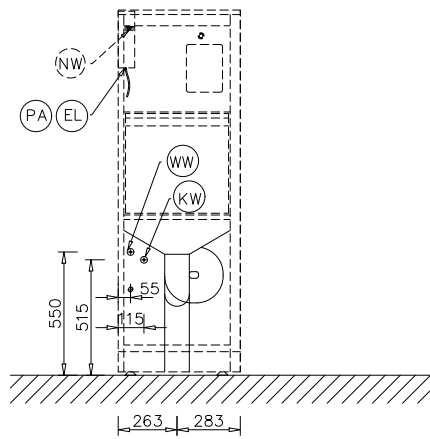
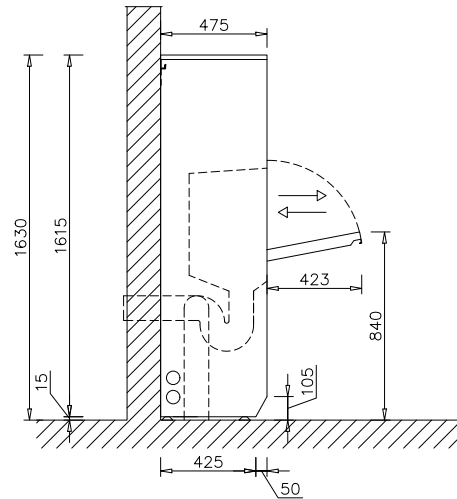
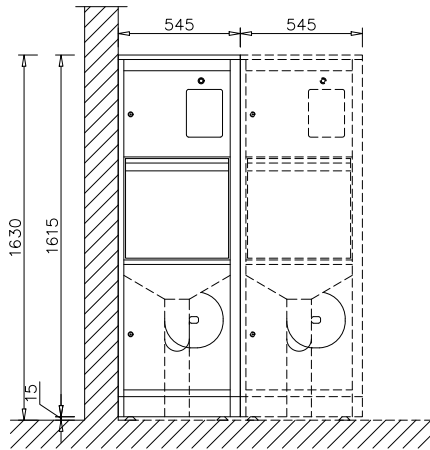


PWD 8545 AD  
PWD 8545 SAD

## Abkürzungen

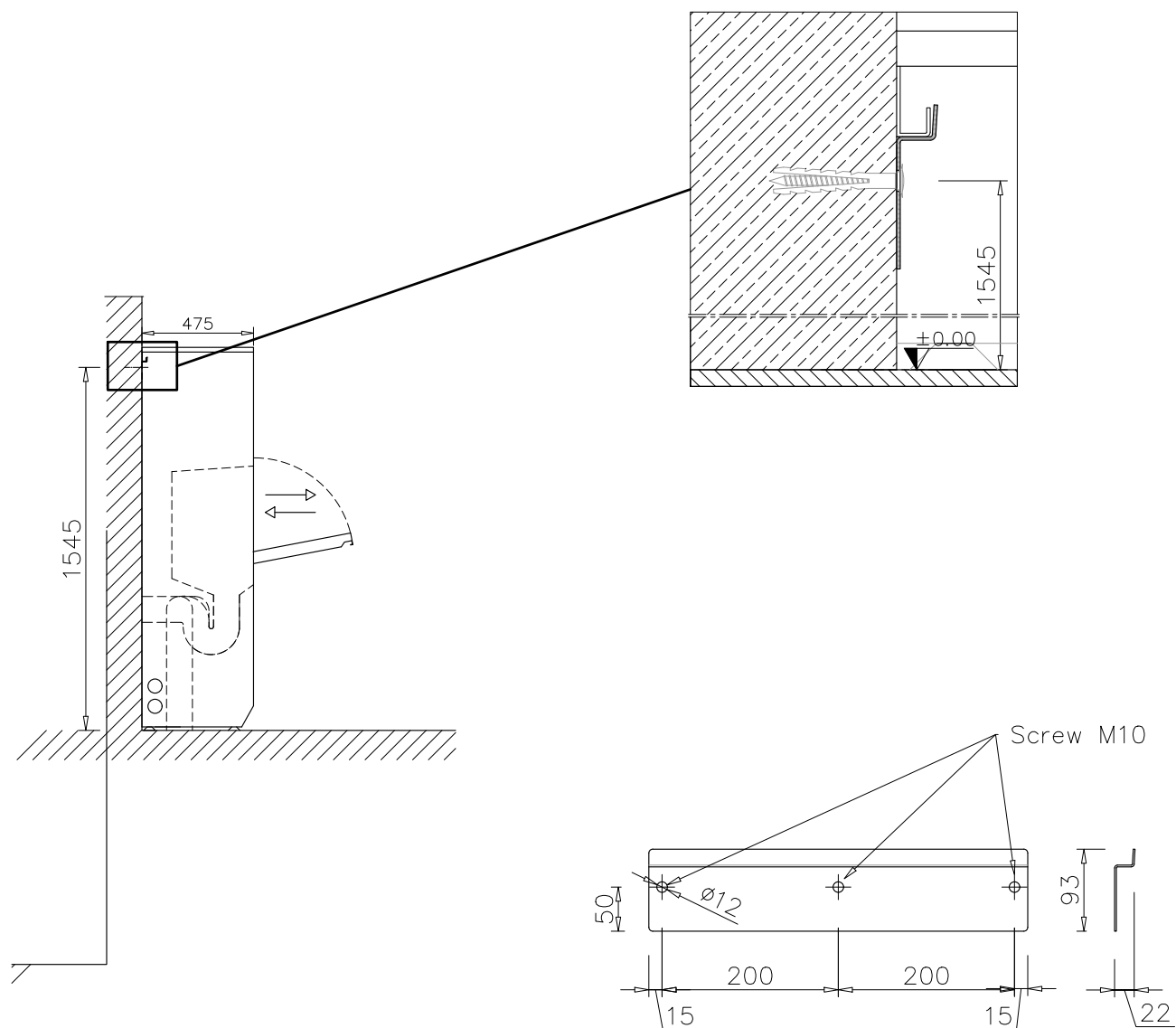
EL	Elektroanschluss	PA	Potenzialausgleich
KW	Kaltwasseranschluss	AW	Abwasseranschluss
WW	Warmwasseranschluss	NW	Netzwerk- und Druckeranschluss (optional)
F	Maschinenfüße		

## Abmessungen

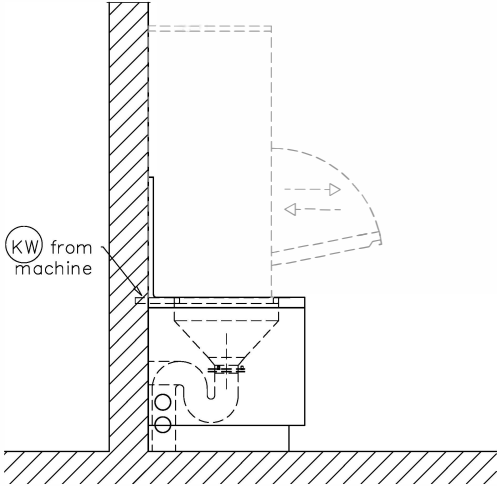
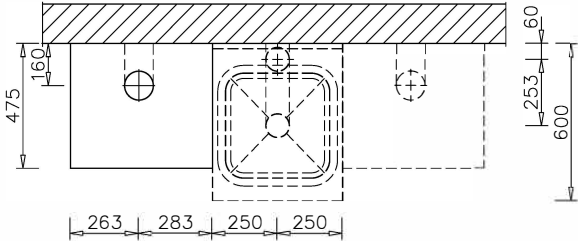
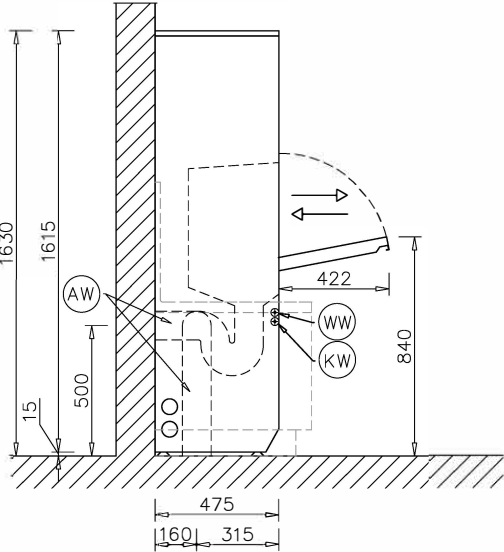
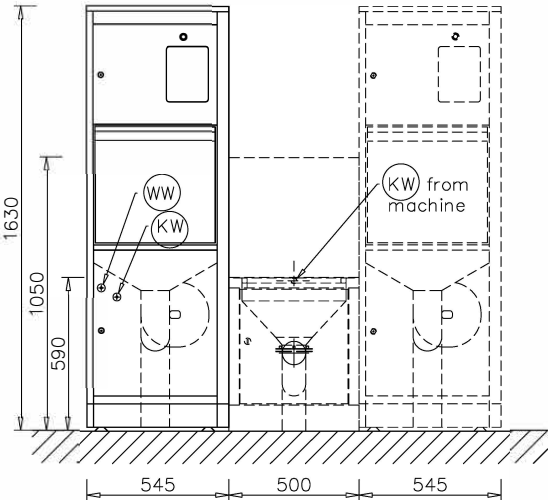


# Abbildungen

## Verankerung in der Wand

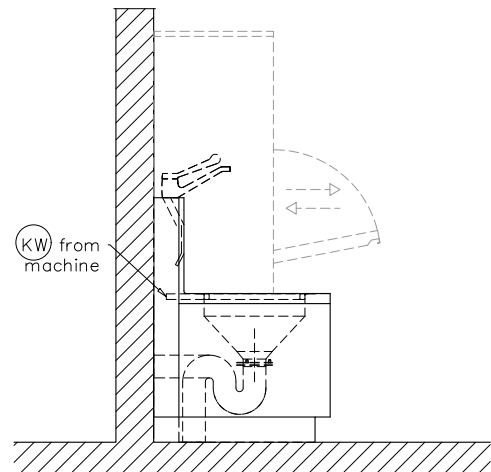
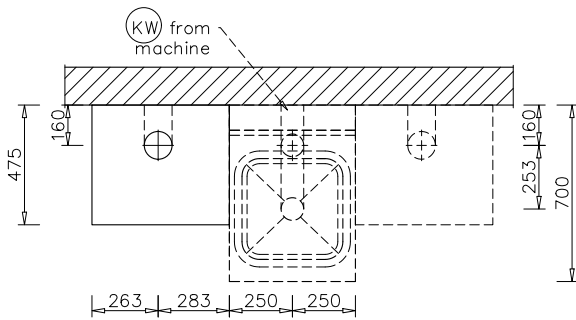
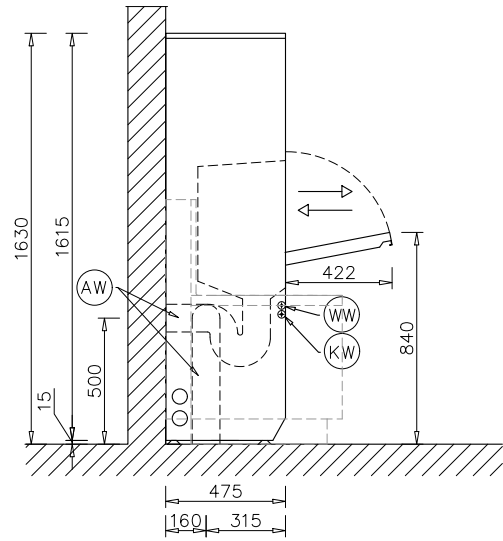
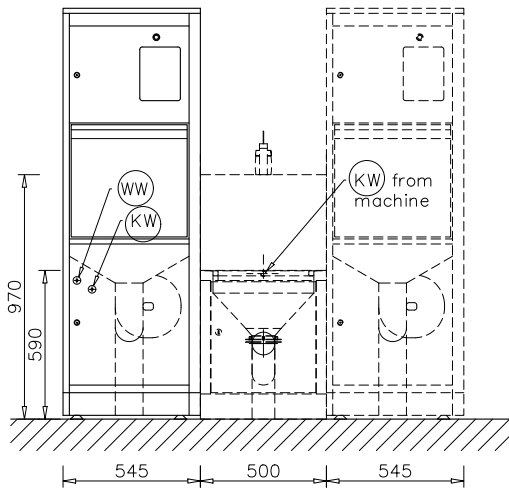


Konfiguration mit Ausgussbecken



# Abbildungen

## Konfiguration mit Ausgussbecken und Frischwasseranschluss





## Elektroanschluss 400V / 50Hz

Spannung (Lieferzustand)	3N AC 400V/50Hz
Leistungsaufnahme	5,05 kW
Absicherung	3 x 16 A
Anschlusskabel, Querschnitt min.	5 x 2,5 mm <sup>2</sup>
Länge Anschlusskabel	2 m
Spannungsschwankung max. zulässig	+/- 10%

## Elektroanschluss 230V / 50Hz

Spannung (Lieferzustand)	1N AC 230V/50Hz
Leistungsaufnahme	3,05 kW
Absicherung	1 x 16 A
Anschlusskabel, Querschnitt min.	3 x 2,5 mm <sup>2</sup>
Länge Anschlusskabel mit Stecker	2 m
Spannungsschwankung max. zulässig	+/- 10%

## Kaltwasser

Länge Anschlussschlauch Kaltwasser	2 m
Temperatur max.	30 °C
Wasserhärte max. zulässig ohne Wasserenthärter (Bei einer Wasserhärte von über 4°dH muss ein Wasserenthärter eingesetzt werden. Anschluss für Flüssigdosierung ist vorhanden.)	4 °dH
Mindestfließdruck	100 kPa
maximaler Druck	800 kPa
Volumenstrom	14 l/min
Anschlussgewinde bauseits nach DIN 44991 (flachdichtend)	3/4 Zoll

## Warmwasser

Länge Anschlussschlauch	2 m
Temperatur max.	70 °C
Wasserhärte max. (Bei einer Wasserhärte von über 4°dH muss ein Wasserenthärter eingesetzt werden. Anschluss für Flüssigdosierung ist vorhanden.)	4 °dH
Mindestfließdruck	100 kPa
maximaler Druck	800 kPa
Volumenstrom	14 l/min
Anschlussgewinde bauseits nach DIN 44991 (flachdichtend)	3/4 Zoll

## Abwasser

Abwassertemperatur	60 °C
Wandöffnung für Abwasserleitung	110 mm
Mittelpunkt des Wanddurchbruchs (Höhe über Fertigfußboden)	0,51 m
Volumenstrom Ablauf kurzzeitig max.	100 l/min

# Technische Daten

---

## Standfuß

Anzahl Maschinenfüße	4
Höhenverstellung	0-30 mm
Durchmesser Standfuß	45 mm

## Wärmeabgabe an den Aufstellraum

durch Abstrahlung im Betrieb	0,62 kWh
------------------------------	----------

## Aufstellbedingungen

Zulässige Umgebungstemperatur	5-40 °C
relative Luftfeuchte	20-90 %
Aufstellhöhe max. über Meeresspiegel	2000 m

## Maschinendaten PWD 8545

Höhe	1630 mm
Breite	545 mm
Tiefe	475 mm
Nettogewicht	62 kg
Fußbodenbelastung im Betrieb	~700 N
Bodenbelastung max.	200 daN/m <sup>2</sup>
Einbringbreite inkl. Transportpalette mind.	705 mm
Einbringtiefe inkl. Transportpalette mind.	775 mm
Einbringhöhe inkl. Transportpalette mind.	1830 mm
Geräuschemissionswerte	< 70 dB



**Steelco S.p.A.**

Via Balegante, 27  
31039 Riese Pio X (TV)  
Italy