



Installationsplan

PWD 8549

Lesen Sie **unbedingt** die Gebrauchsanweisung sowie die Servicedokumentation vor Aufstellung - Installation - Inbetriebnahme. Dadurch schützen Sie sich und vermeiden Schäden an Ihrem Gerät.

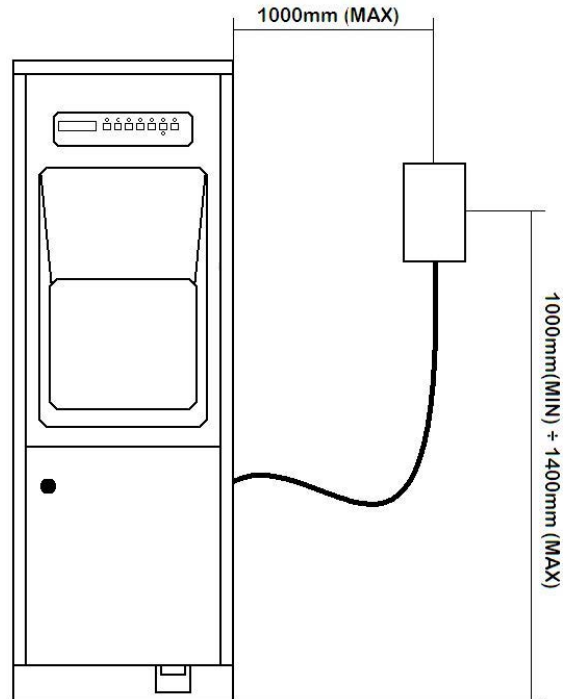
de - DE

Installationshinweise

- Berechtigung zur Installation** Der Reinigungsautomat darf nur von **Elektrofachkräften / Wasserinstallateuren** mit Konzession und gemäß der Installationsanleitung installiert werden.
Der Reinigungsautomat ist in Übereinstimmung mit den jeweilig gültigen Normen und Vorschriften, gesetzlichen Bestimmungen und Vorschriften zur Unfallverhütung zu installieren.
Die **Inbetriebnahme** und Einweisung darf nur vom Miele-Kundendienst oder einer von Miele autorisierten Fachfirma durchgeführt werden.
- Anforderungen an die Umgebung** Im Umgebungsbereich des Reinigungsautomaten sollte nur Einrichtungsmobiliar für die anwendungsspezifische Nutzung eingesetzt werden, um das Risiko möglicher Kondenswasserschäden zu vermeiden.
- Aufstellung** Die Installation des Automaten muss auf einem ebenen Untergrund erfolgen. Der Automat muss horizontal mit einer maximalen Neigung von 1-2 ° platziert werden.
- Wasseranschluss** Es ist zulässig Kaltwasser, Warmwasser und Abwasser ohne **Sicherungsarmatur** direkt anzuschließen. Steht kein Warmwasser zur Verfügung, müssen beide Zulaufschläuche (KW/WW) mit einem **Y-Stück** an das Kaltwasser angeschlossen werden. Die Absperrventile der Wasserleitungen müssen gut zugänglich sein.
- Warmwasseranschluss** Der Betrieb des Reinigungsautomaten ist mit Kaltwasser und Warmwasser möglich. Für ein besseres Reinigungsergebnis sollte der Reinigungsautomat an Warmwasser angeschlossen sein.
- Elektroanschluss** Der Elektroanschluss ist nach den entsprechenden gesetzlichen Grundlagen, den Unfallverhütungsvorschriften und den gültigen Normen herzustellen. Verlegen Sie das Anschlusskabel geschützt vor thermischen Einflüssen.
Schließen Sie den Reinigungs- und Desinfektionsautomaten bevorzugt mit einer **Steckvorrichtung** an, um die elektrische Sicherheitsprüfung bei Instandsetzung oder Wartung zu vereinfachen.
Wenn Sie den Reinigungsautomaten mit einem **Festanschluss** in Betrieb nehmen, dann installieren Sie bauseits einen Hauptschalter mit allpoliger Trennung vom Netz und einer Kontaktöffnungsweite von mindestens 3 mm.
Steckvorrichtung und Hauptschalter müssen nach der Installation des Reinigungsautomaten gut zugänglich sein.

Position des Hauptschalters

Optional ist eine Festverdrahtung möglich. Der Hauptschalter darf maximal 1000 mm vom Reinigungs- und Desinfektionsautomaten entfernt installiert werden. Die Installation muss dabei in einer Höhe zwischen 1000 mm und 1400 mm über dem Fußboden erfolgen.



PWD 8549

Schutzleiter und Potentialausgleich

Schalten Sie einen **Fehlerstromschutzschalter (30 mA)** vor, um die Sicherheit des Reinigungsautomaten zu erhöhen. Stellen Sie einen Potentialausgleich her. Die Anschlussschraube für den Potentialausgleich mit der **Größe M8** befindet sich an der Rückseite des Reinigungsautomaten. **Potentialausgleich und Schutzleiter müssen vor Inbetriebnahme angeschlossen sein!**

RS232 Schnittstelle

Für die Übertragung von Prozessdaten an einen Drucker oder eine externe Prozessdokumentationssoftware steht eine **serielle Schnittstelle RS232** an der Geräterückseite zur Verfügung. Das Kabel ist **nicht** im Lieferumfang enthalten. Anschluss und Installation muss der **IEC 62368** entsprechen.

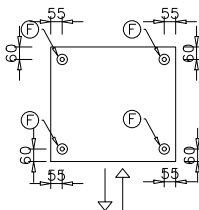
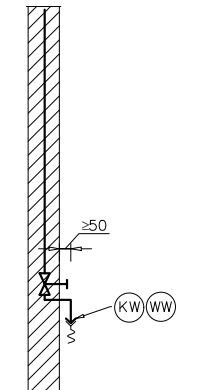
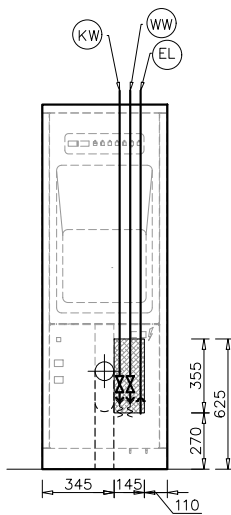
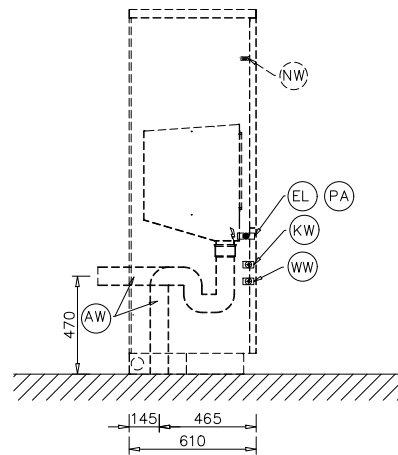
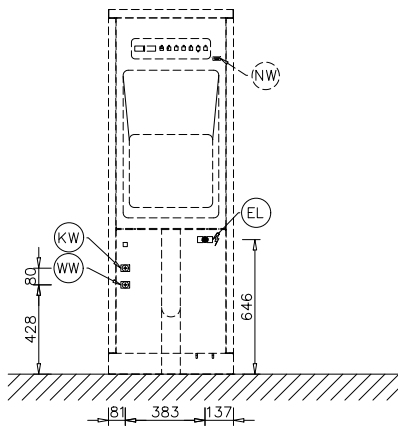
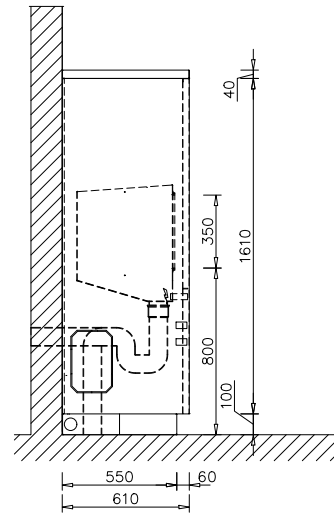
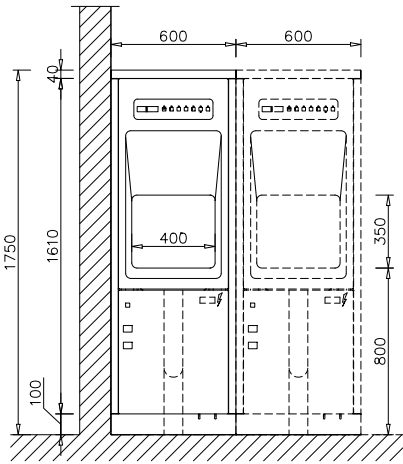
Maschinenvariante



PWD 8549

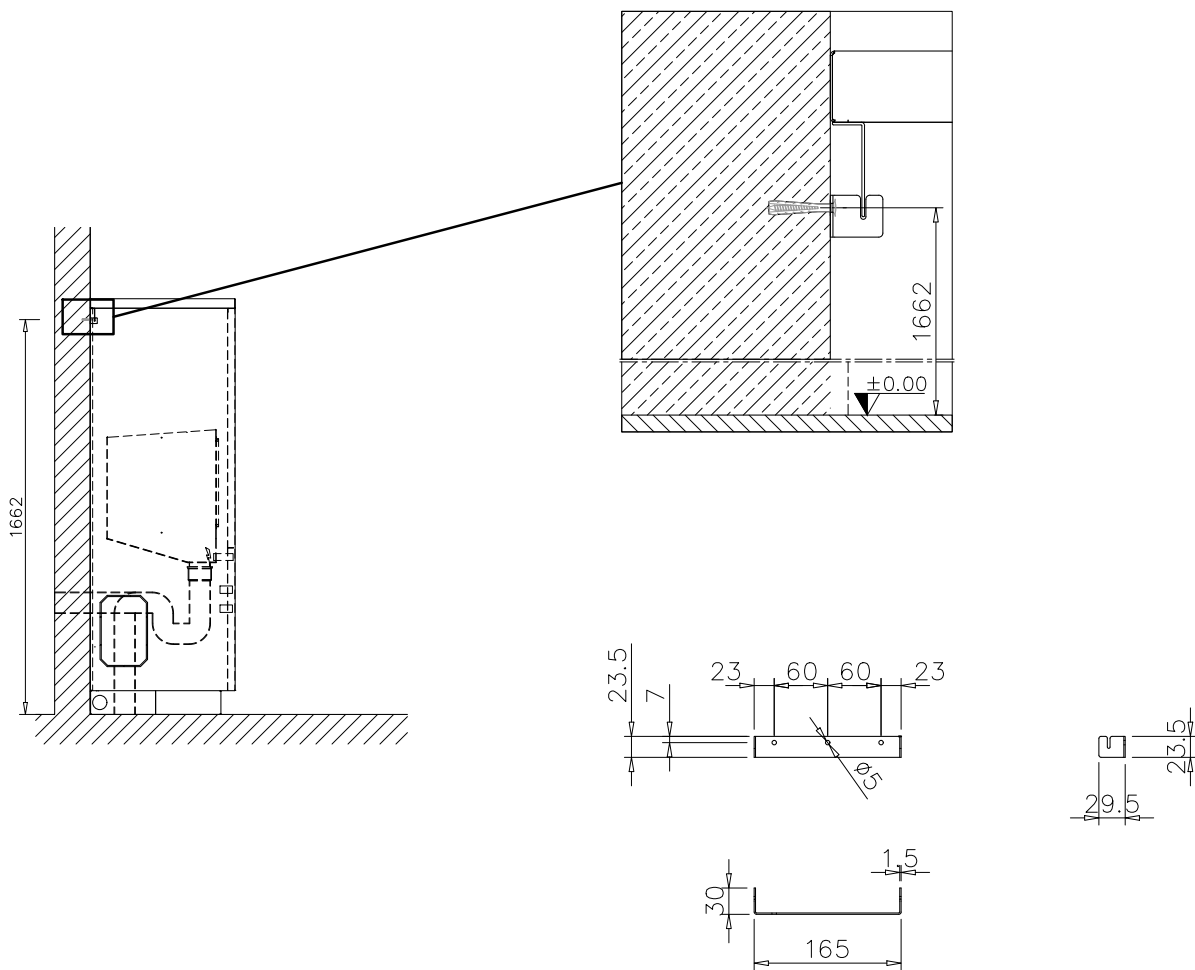
Abkürzungen

EL	Elektroanschluss	PA	Potenzialausgleich
KW	Kaltwasseranschluss	AW	Abwasseranschluss
WW	Warmwasseranschluss	NW	Netzwerk- und Druckeranschluss (optional)
F	Maschinenfüße		

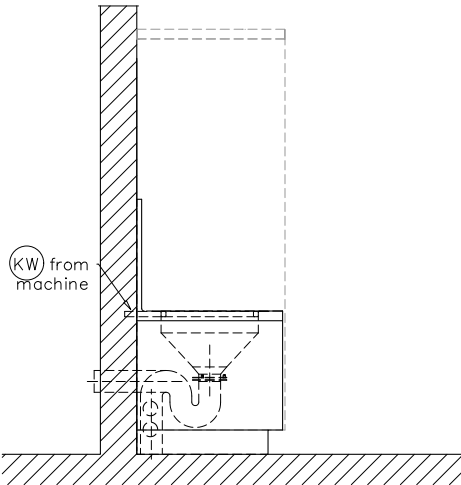
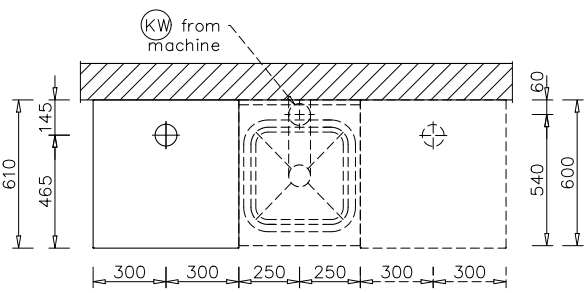
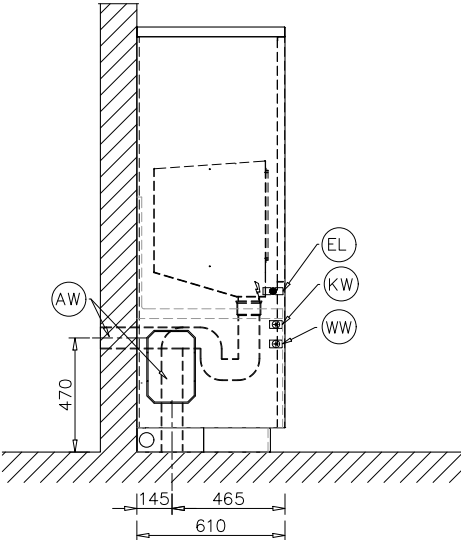
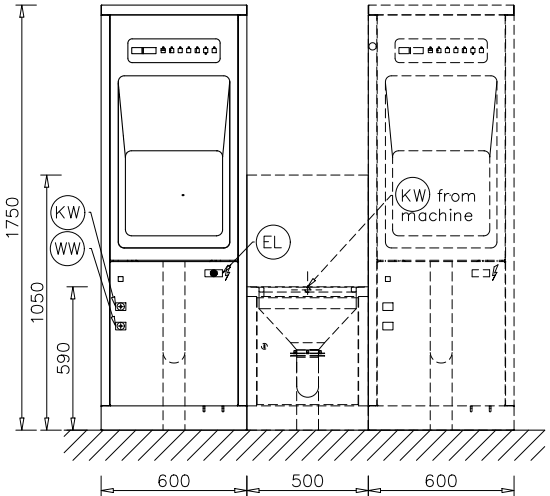


Abbildungen

Verankerung in der Wand

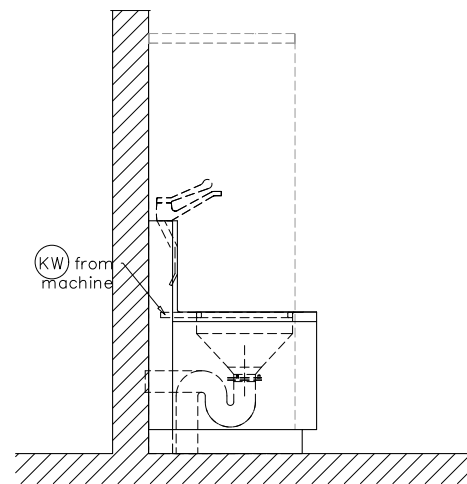
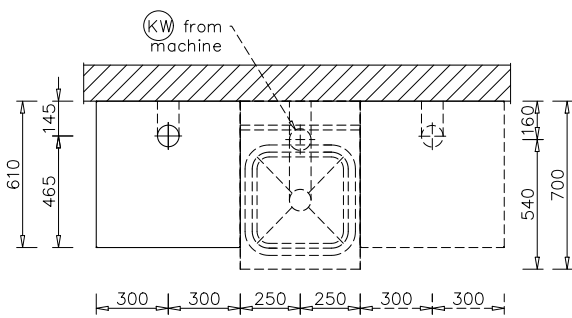
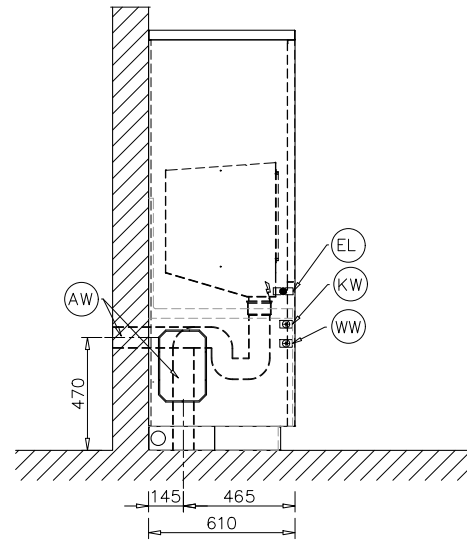
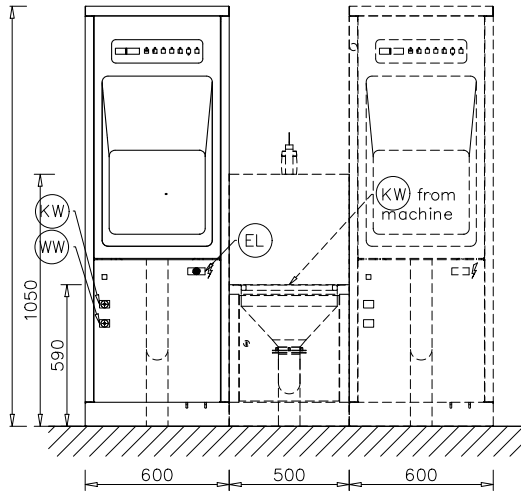


Konfiguration mit Ausgussbecken



Abbildungen

Konfiguration mit Ausgussbecken und Frischwasseranschluss



Elektroanschluss 400V / 50Hz

Spannung (Lieferzustand)	3N AC 400V/50Hz
Leistungsaufnahme	6,9 kW
Absicherung	3 x 16 A
Anschlusskabel, Querschnitt min.	5 x 2,5 mm ²
Länge Anschlusskabel	2 m
Spannungsschwankung max. zulässig	+/- 10%

Elektroanschluss 230V / 50Hz

Spannung (Lieferzustand)	1N AC 230V/50Hz
Leistungsaufnahme	4,0 kW
Absicherung	1 x 20 A
Anschlusskabel, Querschnitt min.	3 x 4 mm ²
Länge Anschlusskabel	2 m
Spannungsschwankung max. zulässig	+/- 10%

Kaltwasser

Länge Anschlussschlauch Kaltwasser	2 m
Temperatur max.	30 °C
Wasserhärte max. zulässig ohne Wasserenthärter (Bei einer Wasserhärte von über 4°dH muss ein Wasserenthärter eingesetzt werden. Anschluss für Flüssigdosisierung ist vorhanden.)	4 °dH
Mindestfließdruck	100 kPa
maximaler Druck	800 kPa
Volumenstrom	14 l/min
Anschlussgewinde bauseits nach DIN 44991 (flachdichtend)	3/4 Zoll

Warmwasser

Länge Anschlussschlauch	2 m
Temperatur max.	70 °C
Wasserhärte max. (Bei einer Wasserhärte von über 4°dH muss ein Wasserenthärter eingesetzt werden. Anschluss für Flüssigdosisierung ist vorhanden.)	4 °dH
Mindestfließdruck	100 kPa
maximaler Druck	800 kPa
Volumenstrom	14 l/min
Anschlussgewinde bauseits nach DIN 44991 (flachdichtend)	3/4 Zoll

Abwasser

Abwassertemperatur	60 °C
Wandöffnung für Abwasserleitung	90 mm
Mittelpunkt des Wanddurchbruchs (Höhe über Fertigfußboden)	0,47 m
Volumenstrom Ablauf kurzzeitig max.	100 l/min

Technische Daten

Standfuß

Anzahl Maschinenfüße	4
Höhenverstellung	0-30 mm
Durchmesser Standfuß	45 mm

Wärmeabgabe an den Aufstellraum

durch Abstrahlung im Betrieb	0,36 kWh
------------------------------	----------

Aufstellbedingungen

Zulässige Umgebungstemperatur	5-40 °C
relative Luftfeuchte	20-90 %
Aufstellhöhe max. über Meeresspiegel	2000 m

Maschinendaten PWD 8549

Höhe	1750 mm
Breite	600 mm
Tiefe	610 mm
Nettogewicht	150 kg
Fußbodenbelastung im Betrieb	~2500 N
Bodenbelastung max.	200 daN/m ²
Einbringbreite inkl. Transportpalette mind.	753 mm
Einbringtiefe inkl. Transportpalette mind.	725 mm
Einbringhöhe inkl. Transportpalette mind.	1930 mm
Geräuschemissionswerte	< 70 dB



Steelco S.p.A.

Via Balegante, 27
31039 Riese Pio X (TV)
Italy