

Installationsplan

PFD 102 i
PFD 103 SCi

Inhalt

Installationshinweise	3
Berechtigung zur Installation.....	3
Anforderungen an die Umgebung.....	3
Elektroanschluss.....	3
Wasseranschluss.....	4
Geräte- und Einbaumaße	6
Gerätemaße und Einbauskizzen.....	6
Frontplattenmaße.....	6
Anschlüsse	7
Anschlüsse an der Geräterückseite.....	7
Anschlüsse bauseits.....	7
Externe Dosierung.....	8
Technische Daten	9
Maße und Gewichte.....	9
Emissionswerte.....	9
Elektroanschluss.....	10
Wasserzulauf.....	10
Wasserablauf.....	11
Betriebsbedingungen.....	11
Lager- und Transportbedingungen.....	11

Installationshinweise

Für den sicheren Aufbau und die Inbetriebnahme des Geschirrspülers lesen Sie den Installationsplan, die Servicedokumentation, den Montageplan und die Gebrauchsanweisung.

In diesem Installationsplan sind die Maße des Gerätes, die technischen Daten und die bauseitigen Voraussetzungen für die Installation des Geschirrspülers beschrieben.

Berechtigung zur Installation

Der Geschirrspüler darf nur durch den Miele Kundendienst, einen Fachhändler oder eine entsprechend qualifizierte Fachkraft installiert und in Betrieb genommen werden.

Die Installationen müssen entsprechend den jeweilig gültigen Vorschriften, gesetzlichen Grundlagen, den Unfallverhütungsvorschriften und den gültigen Normen durchgeführt werden.

Anforderungen an die Umgebung

Im Umgebungsbereich des Geschirrspülers kann Kondenswasser entstehen. Verwenden Sie daher nur Mobiliar, welches für die anwendungsspezifische Nutzung geeignet ist.

Wrasenschutzfolie für Einbaugeräte

Die beiliegende Wrasenschutzfolie schützt die Arbeitsplatte vor Beschädigungen durch Wasserdampf, der beim Öffnen der Tür austreten kann. Kleben Sie die Wrasenschutzfolie oberhalb der Tür unter die Arbeitsplatte.

Elektroanschluss

Alle Arbeiten, die den Elektroanschluss betreffen, dürfen nur vom Miele Kundendienst, einem autorisierten Miele Fachhändler oder einer qualifizierten Elektrofachkraft durchgeführt werden.

Steckanschluss

Schließen Sie den Geschirrspüler bevorzugt über eine Steckdose an.

Festanschluss

Wenn Sie den Geschirrspüler über einen Festanschluss anschließen, installieren Sie bauseitig einen Hauptschalter mit allpoliger Trennung vom Netz. Der Hauptschalter muss eine Kontaktöffnungsweite von mindestens 3 mm aufweisen.

Die Steckdose und der Hauptschalter müssen nach der Geräteinstallation zugänglich sein. Eine elektrische Sicherheitsprüfung, z. B. bei der Instandsetzung oder Wartung, ist so ohne große Umstände durchführbar.
Verlegen Sie das Anschlusskabel geschützt vor thermischen Einflüssen.

RCD-Schutzschalter

Um die Sicherheit zu erhöhen wird empfohlen, dem Geschirrspüler einen RCD-Schutzschalter mit einem Auslösestrom von 30 mA vorzuschalten.

Potentialausgleich

Der Geschirrspüler ist für einen Potentialausgleich vorbereitet, die Anschlussschraube hierfür befindet sich an der Geräterückseite. Wenn bauseitig vorhanden, stellen Sie einen Potentialausgleich her.

Installationshinweise

Wasseranschluss

Schließen Sie den Geschirrspüler nur an ein vollständig entlüftetes Rohrleitungsnetz an.
Ein kurzzeitig erhöhter Wasserdruck kann Bauteile des Geschirrspülers beschädigen.

Wasserzulauf

Die Qualität des einlaufenden Wassers muss der Trinkwasservorgabe des jeweiligen Landes entsprechen, in dem der Geschirrspüler betrieben wird.

Der Geschirrspüler muss gemäß den örtlichen Vorschriften an das Wassernetz angeschlossen werden. Er kann an Kalt- oder Warmwasser angeschlossen werden. Durch den Anschluss an Warmwasser verkürzen sich die Programmlaufzeiten.

Für kurze Programmlaufzeiten wird außerdem ein Wasseranschlussdruck von mindestens 200 kPa benötigt.

Vorschrift in Deutschland:

Zum Schutz des Trinkwassers muss der beiliegende Rückflussverhinderer zwischen Absperrventil und Wasserzulaufschlauch montiert werden.

Schrauben Sie einen Rückflussverhinderer an das Absperrventil.
Schrauben Sie anschließend den Wasserzulaufschlauch mit Wasser-
schutzsystem an das Gewinde des Rückflussverhinderers.

Wenn ein Absperrventil fehlt, darf der Geschirrspüler nur von einem zugelassenen Installateur an die Trinkwasserleitung montiert werden.

Das Absperrventil muss nach der Geräteinstallation zugänglich sein, damit der Wasserzulauf außerhalb der Benutzungszeit geschlossen werden kann.

Wasserablauf

Der Geschirrspüler soll vorzugsweise an ein separates, bauseitiges Ablaufsystem angeschlossen werden. Wenn kein separater Anschluss vorhanden ist, empfehlen wir den Anschluss an einen Doppelkammer-Siphon.

Für den Anschluss des Schlauches an das bauseitige Ablaufsystem verwenden Sie die im Beipack liegende Schlauchschelle.

Der bauseitige Anschlussstutzen für den Ablaufschlauch kann für verschiedene Schlauchdurchmesser ausgelegt sein. Wenn der Anschlussstutzen weiter als 30 mm in den Ablaufschlauch hineinragt, muss der Anschlussstutzen gekürzt werden. Sonst kann der Ablaufschlauch verstopfen.

Verlegen Sie den Ablaufschlauch knickfrei, druck- und zugfrei.

Wenn der bauseitige Anschluss für den Wasserablauf tiefer liegt als die Führung für die Rollen des Unterkorbes in der Tür, kann während des Programms das Wasser durch Saugheberwirkung aus dem Spülraum fließen.

Verlegen Sie in diesem Fall den Ablaufschlauch in einem Bogen, dessen höchste Stelle mindestens auf Höhe der Führung für die Rollen des Unterkorbes liegt.

Externe Dosierung

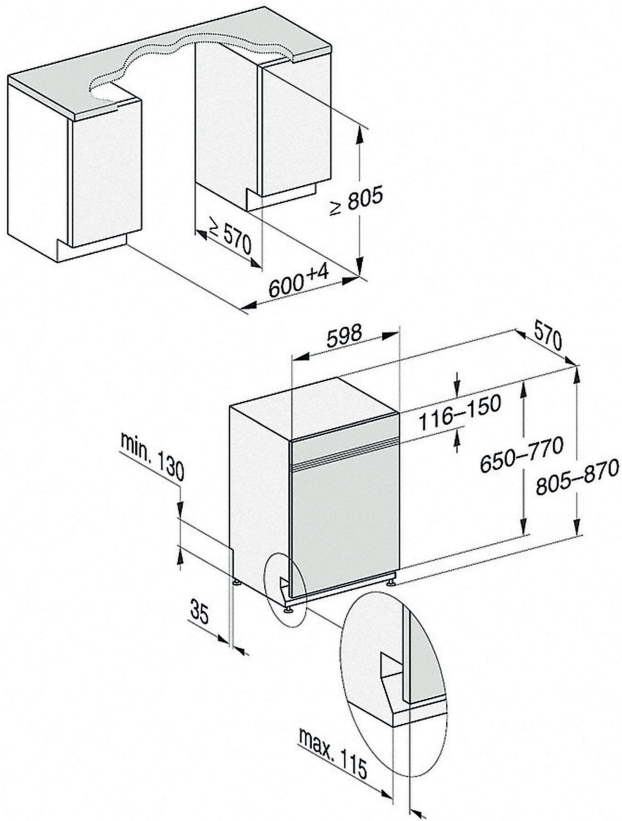
Auf der Rückseite des Geschirrspülers kann ein externes Dosiermodul für flüssigen Reiniger angeschlossen werden.

Das Dosiermodul ist als nachkaufbares Zubehör erhältlich, eine Montageanweisung liegt bei.

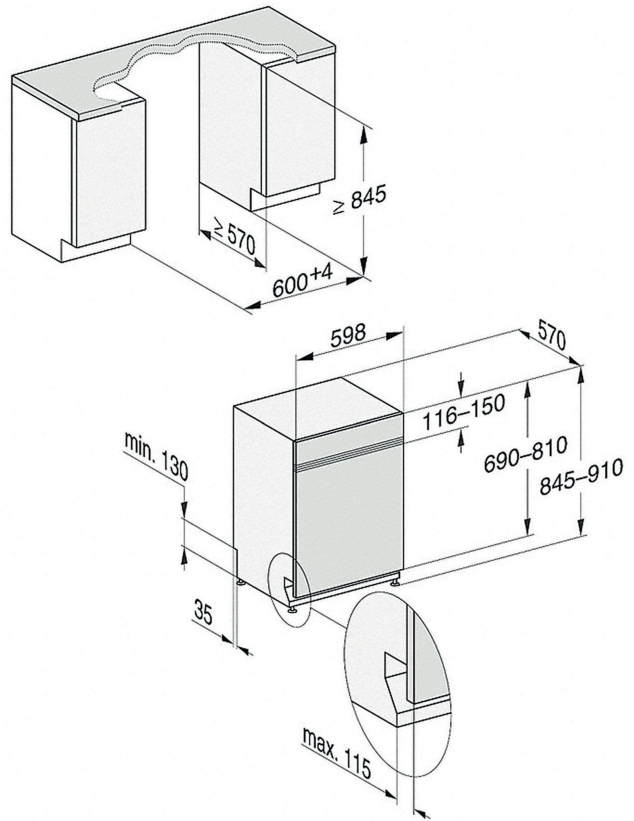
Geräte- und Einbaumaße

Gerätemaße und Einbausketzen

PFD 102 i



PFD 103 Sci



Gerätetyp

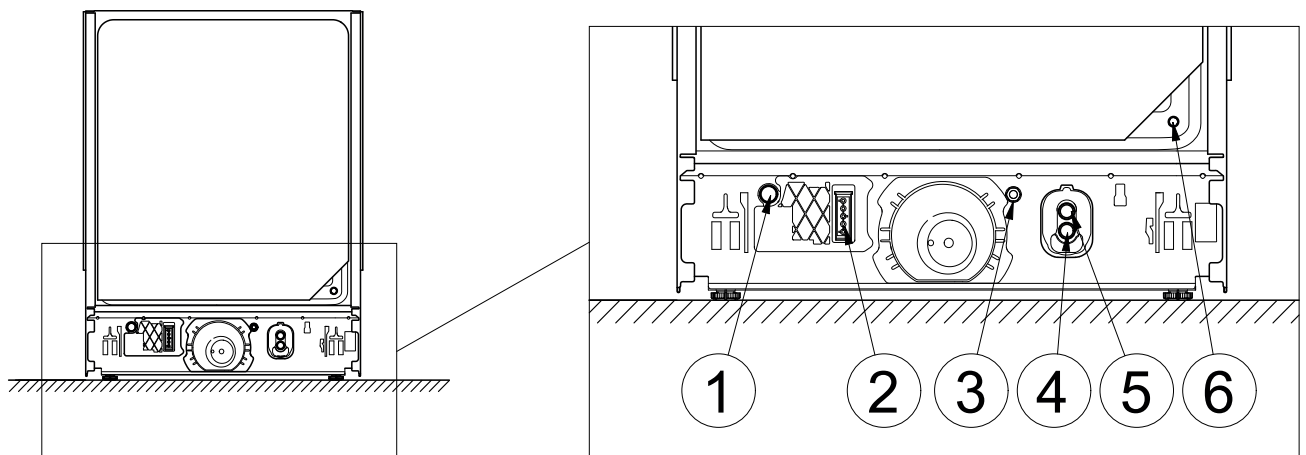
PFD 102 i

PFD 103 Sci

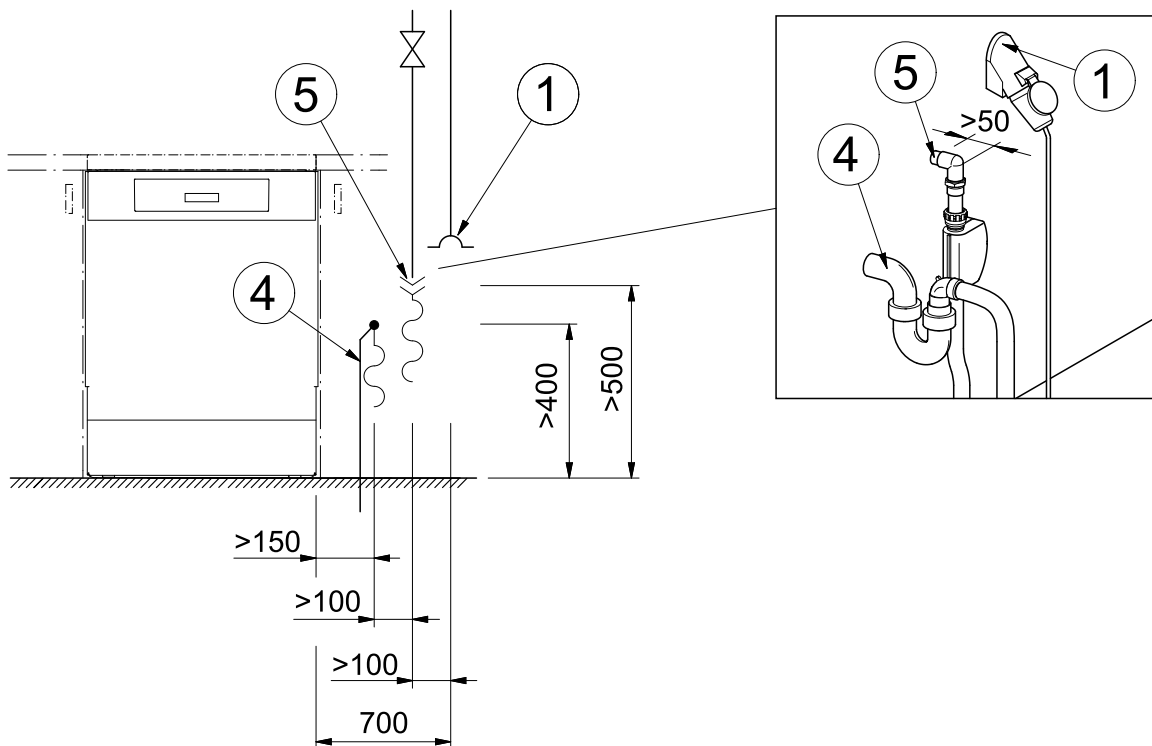
Frontplattenmaße

Länge	[mm]	500-654	540-694
Dicke	[mm]	16-20	16-20
Gewicht	[kg]	4-11	4-11

Anschlüsse an der Geräterückseite



Anschlüsse bauseits

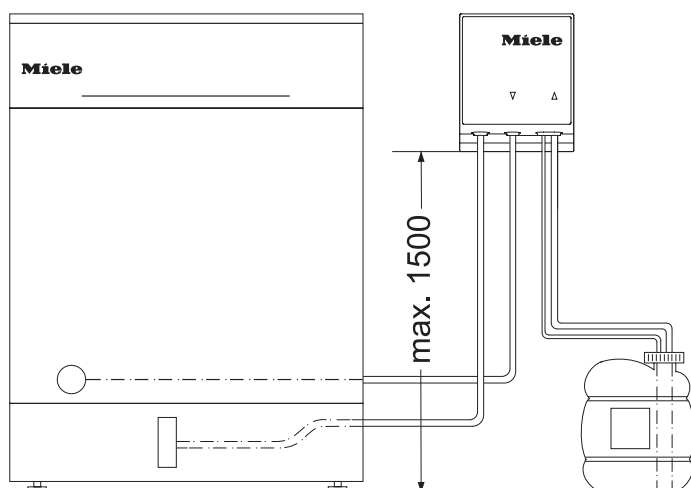


- ① Elektroanschluss
- ② externe Dosierung, Anschluss Spannungsversorgung
- ③ Potentialausgleich
- ④ Abwasser
- ⑤ Kalt- oder Warmwasser
- ⑥ externe Dosierung, Anschluss Dosierschlauch *

* mit Blindschraube verschlossen, der Dosierstutzen liegt dem Dosiermodul bei

Anschlüsse

Externe Dosierung



Förderhöhe max.	[m]	1,5
Dosierschlauch Länge, DOS-Modul bis Sauglanze	[m]	1,8
Dosierschlauch Länge, Geräterückseite bis DOS-Modul	[m]	2,8
Anschlusskabel Länge, Geräterückseite bis DOS-Modul	[m]	2,8

Stellen Sie den Behälter neben dem Reinigungsautomaten auf den Fußboden oder in einen benachbarten Schrank.
Der Behälter darf nicht auf dem Reinigungsautomaten oder oberhalb des Automaten abgestellt werden.

Gerätetyp		PFD 102 i	PFD 103 Sci
-----------	--	-----------	-------------

Maße und Gewichte

Höhe	[mm]	805	845
Höhenverstellung	[mm]	65	65
Breite	[mm]	598	598
Tiefe	[mm]	570	570
Tiefe bei geöffneter Tür	[mm]	1165	1205
Sockelrücksprung max.	[mm]	115	115
Gewicht	[kg]	42	52
Bodenbelastung max.	[N]	1000	1000

Emissionswerte

Schalleistungspegel	[dB(A) re 1 pW]	46	45
Schalldruckpegel am Arbeitsplatz	[dB(A)]	34,1	32,5

Technische Daten

Elektroanschluss

Standard Elektroanschluss

Spannung		3N AC 400 V
Frequenz	[Hz]	50
Absicherung	[A]	16
Stecker		CEE
Anschlusskabel Länge	[m]	1,7
Anschlusskabel Querschnitt	[mm ²]	5 x 2,5
Heizleistung	[kW]	7,1
Gesamtanschluss	[kW]	7,3

mögliche Spannungsvariante

Spannung *		AC 230 V
Frequenz	[Hz]	50
Absicherung	[A]	10-16
Stecker		Typ-F
Anschlusskabel ** Länge	[m]	1,7
Anschlusskabel Querschnitt	[mm ²]	3 x 1,5
Heizleistung	[kW]	1,9
Gesamtanschluss	[kW]	2,1

* in dieser Spannungsvariante verlängern sich die Programmlaufzeiten

** nachkaufbares Zubehör

Wasserzulauf

Wassertemperatur max.	[°C]	60
Wasserhärte max.	[mmol/l]	6,5
Wasserhärte max	[°dH]	36
Wasseranschlussdruck	[kPa]	50–1000
Anschlussgewinde bauseits (flächendichtend)	[Zoll]	3/4
Anschluss Schlauch Länge	[m]	1,5
Anschluss Schlauch Verlängerung *	[m]	1,5

* nachkaufbares Zubehör

Wasserablauf

Wassertemperatur max.	[°C]	75
Ablaufschlauch Länge	[m]	1,5
Ablaufschlauch Länge max.	[m]	4
Abpumphöhe max.	[m]	1
Volumenstrom max. kurzzeitig	[l/min]	10
Schlauchinnendurchmesser	[mm]	22
Schlauchtülle bauseits (Ø x Länge)	[mm]	22 x 30

Betriebsbedingungen

Umgebungstemperatur	[°C]	+5 – +40
Relative Luftfeuchte:		
maximal bis 31 °C	[%]	80
linear abnehmend bis 40 °C	[%]	50
Höhe über NN bis max.	[m]	4000

Lager- und Transportbedingungen

Umgebungstemperatur	[°C]	-20 – +60
Relative Luftfeuchte	[%]	10–85
Luftdruck	[hPa]	500–1060

Einbringmaße inklusive Transportpalette min.

Höhe	[mm]	970
Breite	[mm]	670
Tiefe	[mm]	670

Miele



Miele & Cie. KG
Carl-Miele-Straße 29
33332 Gütersloh
Germany
Telefon: 05241 89-0
Telefax: 05241 89-2090
Internet: www.miele.com/professional