

Miele



Installationsplan Gewerbliche Trockner PDR 944/544 HW Heißwasserbeheizt

Lesen Sie **unbedingt** die Gebrauchsanweisung
vor Aufstellung - Installation - Inbetriebnahme.
Dadurch schützen Sie sich und vermeiden Schäd-
den.

de-DE

M.-Nr. 11 969 370

Inhalt

Installationshinweise	3
Installationsvoraussetzungen	3
Elektroanschluss	3
Heißwasseranschluss.....	4
Zuluft/Abluft.....	5
PDR 944/544, heißwasserbeheizt	6
Abmessungen	6
Installation	7
Aufstellung (Standard/Betonsockel).....	8
Aufstellung (Offshore).....	9
Technische Daten	10
Spannungsvarianten/elektrische Daten.....	10
Abluft	10
Heißwasser Vorlauf.....	10
Heißwasser Rücklauf.....	10
Heißwasserventilanschluss	10
Heißwasserventil	10
Zuluft	11
Potentialausgleich (optional).....	11
Gerätedaten.....	11
Befestigungsvarianten.....	12
Befestigung ohne Sockel	12
Befestigung auf Betonsockel	12
Optionen/Zubehör	12
Betonsockel (bauseitig)	12

Installationsvoraussetzungen

Der Trockner darf nur vom Miele Kundendienst oder einem autorisierten Fachhändler aufgestellt und in Betrieb genommen werden.

- ▶ Der Trockner muss in Übereinstimmung mit geltenden Regeln und gültigen Normen installiert werden.
- ▶ Betreiben Sie den Trockner immer nur in ausreichend belüfteten und nicht frostgefährdeten Räumen.

Elektroanschluss

Der Elektroanschluss muss von einer Elektrofachkraft ausgeführt werden.

- ▶ Der Elektroanschluss darf nur an eine nach den nationalen Gesetzen, Verordnungen und Richtlinien sowie den lokalen Bestimmungen und Vorschriften ausgeführte Elektroanlage erfolgen. Darüber hinaus sind die Vorschriften der Energieversorgungsunternehmen und Versicherer, die Unfallverhütungsvorschriften sowie die anerkannten Regeln der Technik zu beachten.
- ▶ Der zuverlässige und sichere Betrieb des Trockners ist nur dann gewährleistet, wenn das Gerät am öffentlichen Stromnetz angeschlossen ist.

Die erforderliche elektrische Anschlussspannung, die Leistungsaufnahme und die Vorgaben zur Absicherung sind auf dem Typenschild des Trockners angegeben. Vergewissern Sie sich, dass die Anschlussspannung mit den Spannungswerten auf dem Typenschild übereinstimmt, bevor der Elektroanschluss ausgeführt wird!

Bei abweichenden Spannungswerten besteht die Gefahr, dass der Trockner durch eine zu hohe elektrische Anschlussspannung beschädigt wird.

- ▶ Wenn auf dem Typenschild mehrere Spannungswerte angegeben sind, kann der Trockner für den Anschluss an die jeweilige Eingangsspannung umgeschaltet werden. Diese Umschaltung darf nur vom Miele Kundendienst oder autorisierten Fachhandel durchgeführt werden. Bei der Umschaltung ist die Umverdrahtungsanweisung auf dem Schaltplan zu beachten.

Der Trockner kann entweder über einen Festanschluss oder über eine Steckvorrichtung nach IEC 60309-1 angeschlossen werden. Für einen Festanschluss muss am Aufstellungs-ort eine allpolige Netztrenneinrichtung vorhanden sein.

Als Netztrenneinrichtung gelten Schalter mit einer Kontaktöffnung von mehr als 3 mm. Dazu gehören z. B. Leitungsschutzschalter, Sicherungen und Schütze (IEC/EN 60947).

Die Netztrenneinrichtung (einschließlich der Steckvorrichtung) muss gegen unbeabsichtigtes und unbefugtes Einschalten gesichert sein, wenn eine permanente Unterbrechung der Energiezufuhr nicht von jeder Zugangsstelle aus zu überwachen ist.

Tipp: Der Trockner sollte bevorzugt über Steckvorrichtungen angeschlossen werden, damit elektrische Sicherheitsprüfungen einfacher durchgeführt werden können (z. B. während einer Wartung oder Instandsetzung).

- ▶ Es dürfen keine Einrichtungen installiert werden, die den Trockner automatisch ausschalten (z. B. Zeitschaltuhren).

Installationshinweise

Ist es nach lokalen Vorgaben erforderlich einen Fehlerstromschutzschalter (RCD) zu installieren, muss zwingend ein Fehlerstromschutzschalter **Typ B** (allstromsensitiv) verwendet werden.

► Wenn örtliche und nationale Installationsbestimmungen einen Potentialausgleich erfordern, muss ein Potentialausgleich mit guter Kontaktverbindung hergestellt werden. Der Potentialausgleich muss bei einem Ableitstrom von >10 mA durchgeführt werden.

Heißwasseranschluss

Für die Versorgung des Trockners mit dem Energieträger Heißwasser ist ein bauseitiges Kreislaufsystem mit Vorlauf und Rücklauf erforderlich.

Um einen ausreichenden Korrosionsschutz zu gewährleisten, darf der Trockner nur mit dem Medium Heizungswasser gemäß VDI 2035 betrieben werden.

Zur Sicherstellung einer ausreichenden Wärmeversorgung am Gerät wird eine detaillierte Rohrnetzrechnung und ein hydraulischer Abgleich der Gesamtanlage empfohlen. Dies gilt insbesondere bei Anschluss von mehreren Geräten an einen gemeinsamen Heizkreis.

Für die ausreichende Heißwasserversorgung ist eine bauseitig externe Umwälzpumpe im Heizkreis erforderlich. Die einzusetzende Umwälzpumpe muss nach den technischen Vorgaben des Trockners und den Vorgaben des bauseitigen Rohrnetzes bemessen werden.

Für den Anschluss der Heißwasserversorgung werden flexible, druckbeständige und temperaturbeständige Schlauchverbindungen empfohlen.

Um eine ausreichende Durchflussmenge im gesamten Heizkreislauf zu gewährleisten, darf der freie Innendurchmesser der Anschlussschläuche einen Querschnitt von 18 mm nicht unterschreiten. Anderenfalls sind Auswirkungen auf die Laufzeit des Trocknungsprozesses zu erwarten.

Für die Steuerung des Heißwasserzuflusses muss ein geeignetes Regelventil im Vorlauf eingesetzt werden. Die Ansteuerung dieses Ventils erfolgt direkt über die Steuerung des Trockners. Die Installation des Regelventils muss in unmittelbarer Nähe zum Geräteanschluss erfolgen.

Für den fachgerechten Heißwasseranschluss des Trockners steht ein Installationskit als nachkaufbares Miele Zubehör zur Verfügung.

Am Anschlusspunkt wird der Einbau von bauseitigen Absperrventilen im Vorlauf und Rücklauf empfohlen. Je nach Erfordernissen der Leistungsführung ist eine zusätzliche bauseitige Entlüftung am Anschlusspunkt erforderlich.

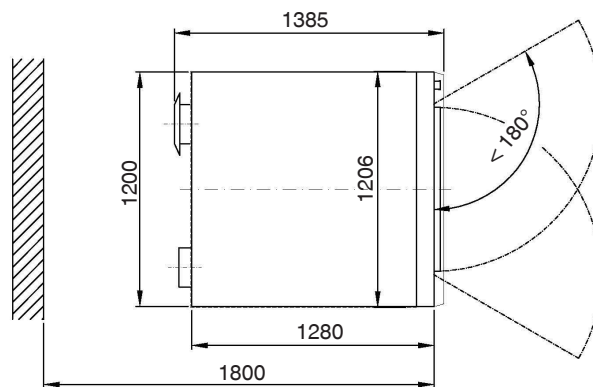
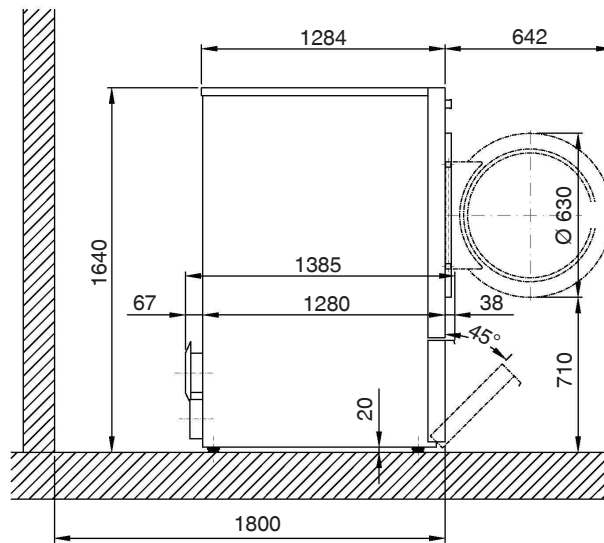
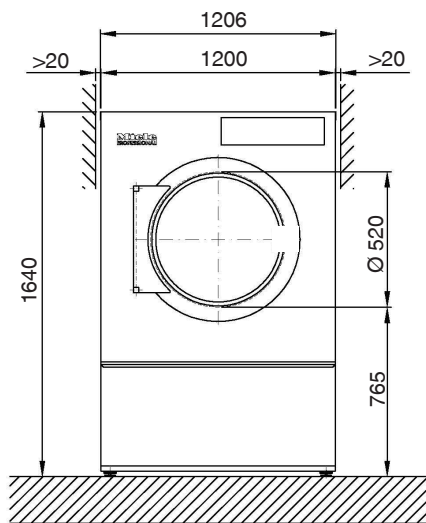
Zuluft/Abluft

Der Trockner darf nur betrieben werden, wenn eine Abluftleitung ordnungsgemäß angeschlossen ist und für eine ausreichende Raumbelüftung gesorgt ist.

▶ Zubehörteile dürfen nur dann an- oder eingebaut werden, wenn sie ausdrücklich von Miele freigegeben sind. Wenn andere Teile an- oder eingebaut werden, gehen Ansprüche aus Garantie, Gewährleistung und / oder Produkthaftung verloren.

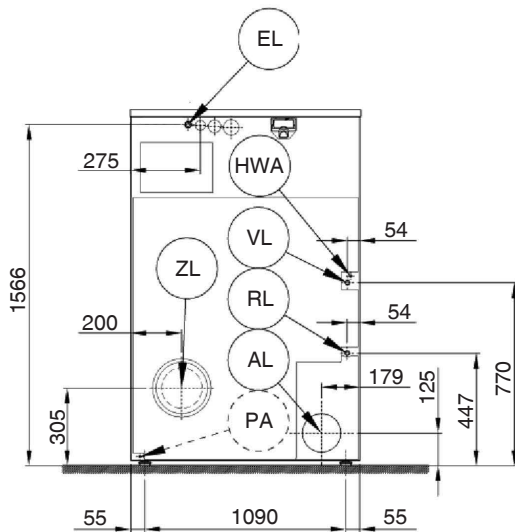
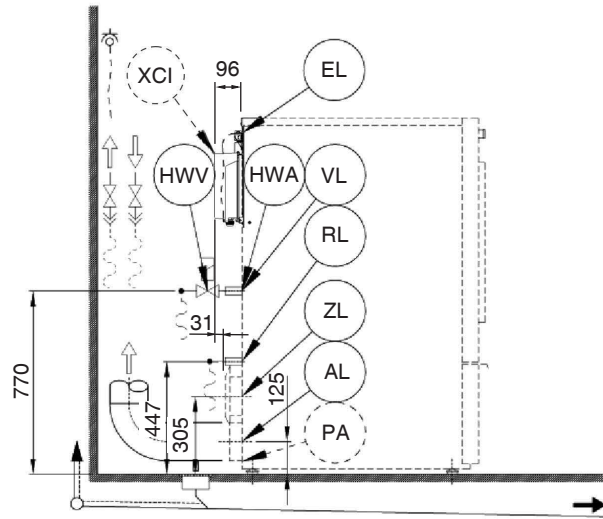
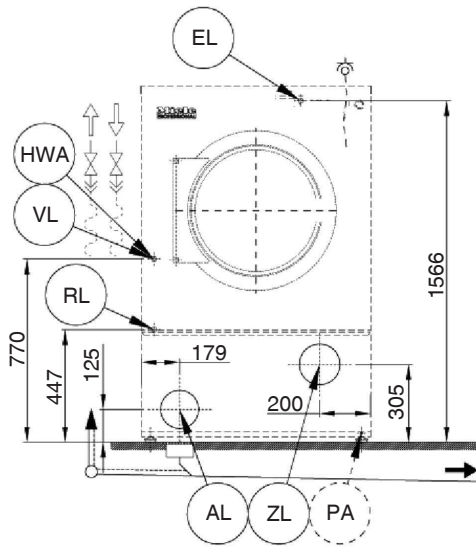
PDR 944/544, heißwasserbeheizt

Abmessungen



Maßangaben in Millimetern

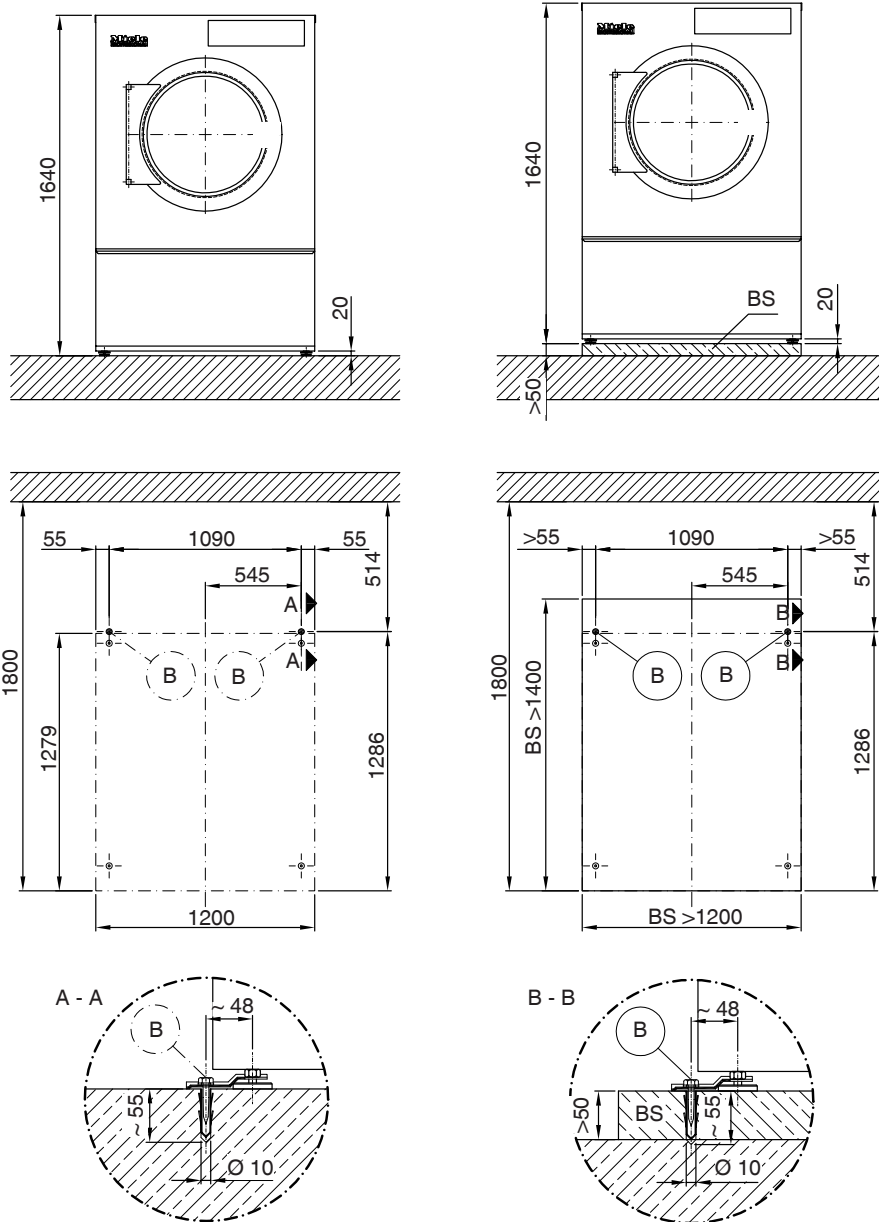
Installation



- EL Elektroanschluss
- HWA Heißwasserventilanschluss
- HWV Heißwasserventil
- VL Heißwasser Vorlauf
- RL Heißwasser Rücklauf
- AL Abluftanschluss
- ZL Zuluft
- PA Anschluss für Potentialausgleich (optional)
- XCI XCI-/Connector-Box (optional)

PDR 944/544, heißwasserbeheizt

Aufstellung (Standard/Betonsockel)

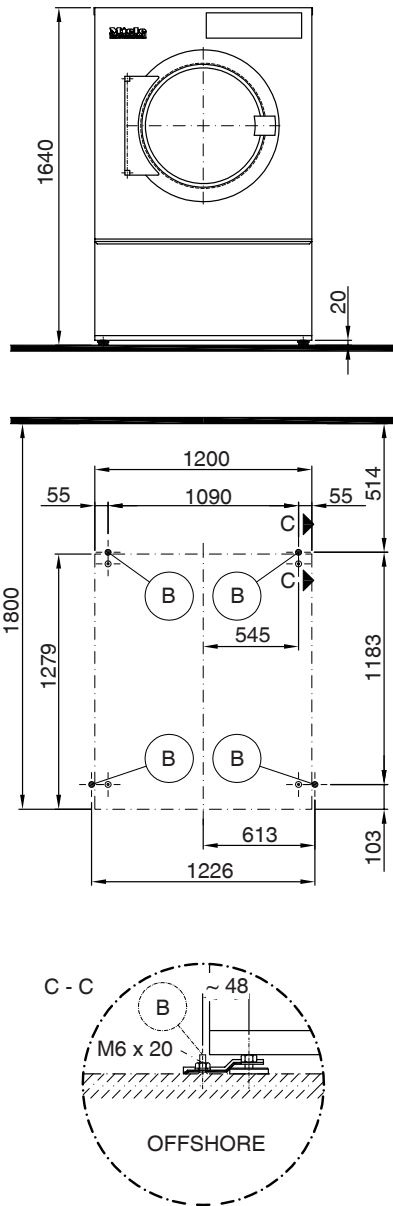


Maßangaben in Millimetern

B Befestigungspunkt/Bohrloch

BS Betonsockel

Aufstellung (Offshore)



Maßangaben in Millimetern

B Befestigungspunkt/Bohrloch

Technische Daten

Spannungsvarianten/elektrische Daten

	Standardanschluss
Anschlussspannung	3N AC 400 V
Frequenz	50/60 Hz
Leistungsaufnahme	1,7 kW
Elektrische Absicherung (bauseitig)	3×10 A
Mindestquerschnitt für Anschlusskabel	5×1,5 mm ²
Kabelverschraubung	M20

Abluft

Maximaler Nennvolumenstrom im Abluftbetrieb (nur PDR 9xx)	1.495 m ³ /h
Maximaler Nennvolumenstrom (nur PDR 5xx)	1.150 m ³ /h
Maximal zulässiger Druckverlust	390 Pa
Anschlussstutzen, maschinenseitig (Außendurchmesser)	150 mm
Anschlussrohr, bauseitig (Innendurchmesser)	150 mm
Maximale Ablufttemperatur	80 °C

Da die relative Luftfeuchtigkeit innerhalb der Abluftführung bis zu 100 % betragen kann, muss durch geeignete Maßnahmen ausgeschlossen werden, dass zurückfließendes Kondensat in das Gerät gelangen kann.

Heißwasser Vorlauf

Anschlussleistung	10,7 kW
Medientemperatur Betriebsbereich	70–90 °C
Volumenstrom Betriebsbereich	0,3–1,5 m ³ /h
Temperaturdifferenz Vorlauf/Rücklauf	< 15 K
Maximaler Betriebsdruck	1.000 kPa
Widerstandswert bei Nennleistung (bei 1 m ³ /h Durchflussmenge)	1 kPa
Anschlussgewinde (Außengewinde)	½"

Heißwasser Rücklauf

Anschlussgewinde (Außengewinde)	½"
---------------------------------	----

Heißwasserventilanschluss

Anschlussspannung	1N AC 230 V
Frequenz	50 Hz
Maximal zulässige Anschlussbelastung	0,5 A
Anschlusskabellänge für Regelventil	500 mm

Heißwasserventil

Mindestmedientemperatur	100 °C
Druckbereich	0–10 bar
Minimaler Differenzdruck am Regelventil (drucklos für Umlaufsystem)	0 bar
Minimaler Durchflussfaktor (k_v -Wert)	6,0 m ³ /h

Zuluft

Standardanschluss: Zuluft aus dem Aufstellraum

Empfohlener freier Zuluftquerschnitt in den Raum: 531 cm²
(Entspricht dem 3-fachen Abluftquerschnitt eines Gerätes).

Dem Aufstellraum muss entsprechend der Abluftmenge Zuluft zugeführt werden.

Alternativanschluss: Zuluftanschluss direkt von außen

Anschlussmuffe, maschinenseitig (Innendurchmesser) 161 mm

Anschlussrohr, bauseitig (Außendurchmesser) 160 mm

Beim Entfernen des Schutzdeckels werden spannungsführende Teile frei. Aus Sicherheitsgründen muss an der zentralen Frischluftansaugung des Trockners (über eine Mindestlänge von 900 mm) ein Rohr installiert und mit 2 Schrauben gesichert werden.

Potentialausgleich (optional)

Außengewindestutzen 10×35 mm

Unterlegscheiben und Mutter M10

Das für einen Potentialausgleich erforderliche Zubehör ist nicht im Lieferumfang enthalten.

Gerätedaten

Gerätebreite über alles 1.206 mm

Gerätehöhe über alles 1.640 mm

Gerätetiefe über alles 1.385 mm

Nischenbreite 1.550 mm

Empfohlener Wandabstand (bis Gerätevorderkante) 1.800 mm

Mindestwandabstand (bis zur Deckelhinterkante) 500 mm

Verpackungsbreite 1.390 mm

Verpackungshöhe 1.766 mm

Verpackungstiefe 1.474 mm

Maximales Bruttovolumen 3.618,3 l

Maximales Bruttogewicht 344,4 kg

Maximales Nettogewicht 326,3 kg

Maximale Bodenbelastung im Betrieb 3.848 N

Durchmesser Abluftstutzen 150 mm

Trommeldurchmesser 1.100 mm

Trommelöffnungsdurchmesser 520 mm

Trommeltiefe 876 mm

Trommelvolumen 800 l

Türöffnungsdurchmesser 520 mm

Maximaler Türöffnungswinkel 180°

Emissions-Schalldruckpegel 63 dB(A) re 20 µPa

Schalleistungspegel 72

Durchschnittliche Wärmeabgabe an den Raum 4,0 MJ/h

Zulässiger Umgebungstemperaturbereich 2–40 °C

Technische Daten

Befestigungsvarianten

Befestigung ohne Sockel

	<i>Anzahl</i>	<i>Schraubengröße</i>
Spannlaschen	2	
Holzschrauben DIN 571 (Ø×Länge)	2	6×40 mm
Dübel (Ø×Länge)	2	10×50 mm

Bei einer Geräteaufstellung ohne Sockel wird eine Gerätebefestigung empfohlen.
Das Befestigungsmaterial für schwimmenden Estrich muss bauseitig gestellt werden.

Befestigung auf Betonsockel

	<i>Anzahl</i>	<i>Schraubengröße</i>
Spannlaschen	2	
Holzschrauben DIN 571 (Ø×Länge)	2	6×40 mm
Dübel (Ø×Länge)	2	10×50 mm

Bei der Geräteaufstellung auf einen bauseitigen Betonsockel ist die Gerätebefestigung **unbedingt erforderlich**.
Das Befestigungsmaterial für schwimmenden Estrich muss bauseitig gestellt werden.

Optionen/Zubehör

Betonsockel (bauseitig)

Mindestbreite	1.200 mm
Empfohlene Höhe	100 mm
Mindesthöhe	50 mm
Mindesttiefe	1.400 mm

Die Betongüte und deren Festigkeit müssen entsprechend der Gerätebelastung bemessen werden. Der bauseitige Betonsockel muss eine ausreichende Bodenhaftung zum Untergrund aufweisen.

Deutschland:

Miele & Cie. KG
Vertriebsgesellschaft Deutschland
Geschäftsbereich Professional
Carl-Miele-Straße 29, 33332 Gütersloh
Telefon: 0 800 22 44 644 - Telefax: 0 800 33 55 533
Miele im Internet: www.miele.de/professional

Österreich:

Miele Gesellschaft m.b.H.
Mielestraße 1, 5071 Wals bei Salzburg
Verkauf: Telefon 050 800 420 - Telefax 050 800 81 429
E-Mail: vertrieb-professional@miele.at
Miele im Internet: www.miele.at/professional
Kundendienst 050 800 390 (Festnetz zum Ortstarif; Mobilfunkgebühren abweichend)

Schweiz:

Miele AG
Limmatstrasse 4, 8957 Spreitenbach
Telefon +41 56 417 27 51 - Telefax +41 56 417 24 69
professional@miele.ch
www.miele.ch/professional
Reparatur- und Pikettservice Telefon 0848 551 670

Luxemburg:

Miele S.à.r.l.
20, rue Christophe Plantin
Postfach 1011
L-1010 Luxemburg/Gasperich
Telefon: 00352 4 97 11-30 (Kundendienst)
Telefon: 00352 4 97 11-45 (Produktinformation)
Mo-Do 8.30-12.30, 13-17 Uhr, Fr 8.30-12.30, 13-16 Uhr
Telefax: 00352 4 97 11-39
Miele im Internet: www.miele.lu
E-Mail: infolux@miele.lu



Miele & Cie. KG
Carl-Miele-Straße 29, 33332 Gütersloh, Deutschland