

# Installationsplan / Installation plan

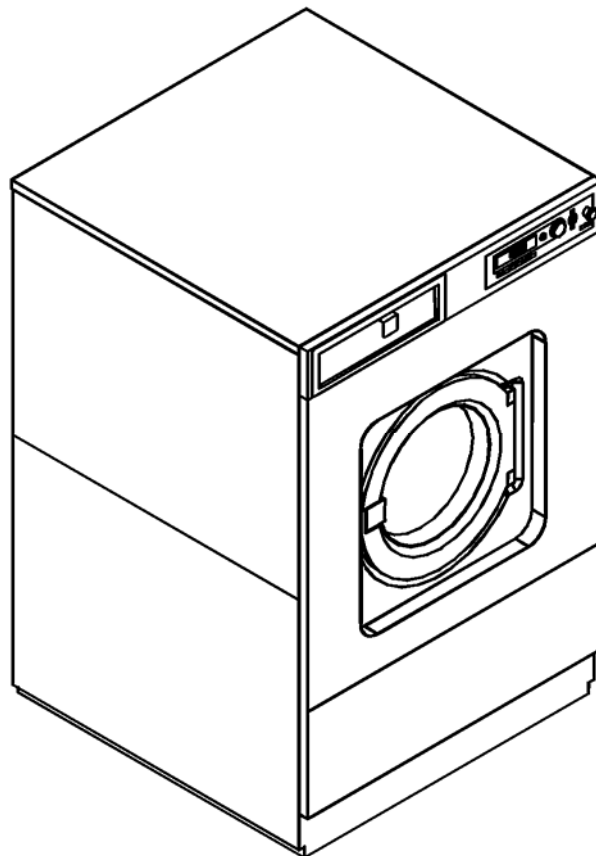
Installatietekening  
Plan d'installation  
Piano di installazione

Plano de instalación  
Plano de instalação  
Σχέδιο εγκατάστασης

Asennusohje  
Installasjonsplan  
Installationsplan



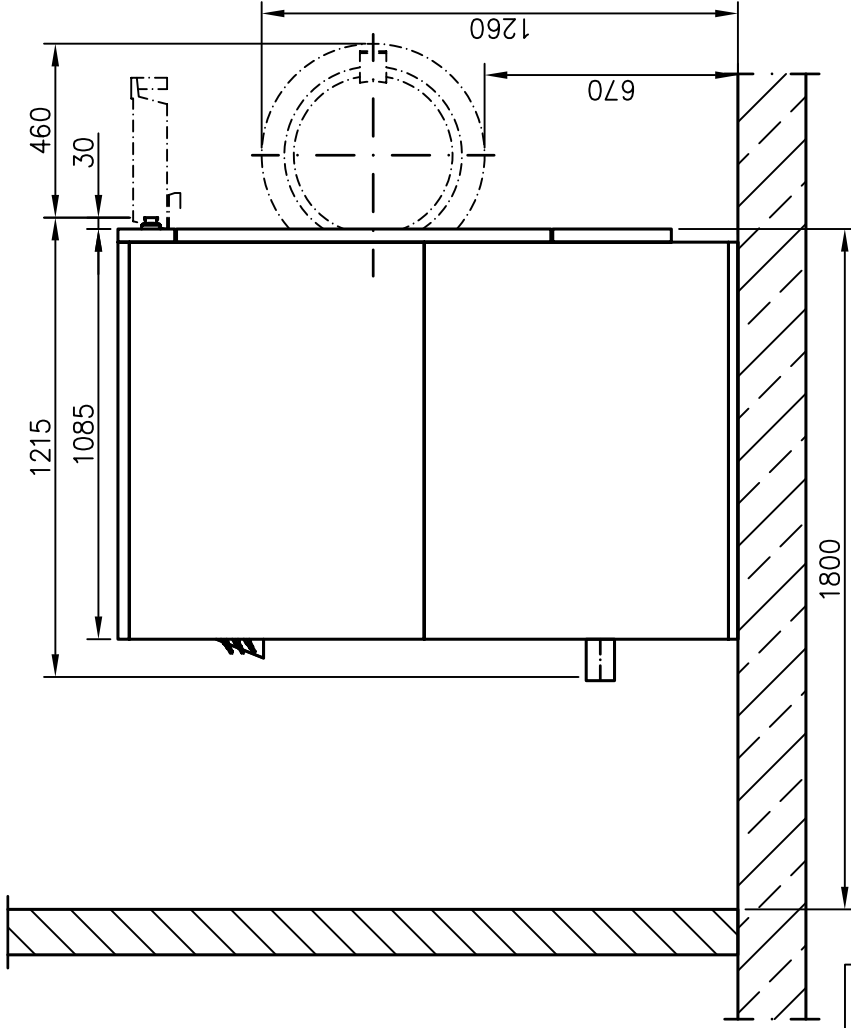
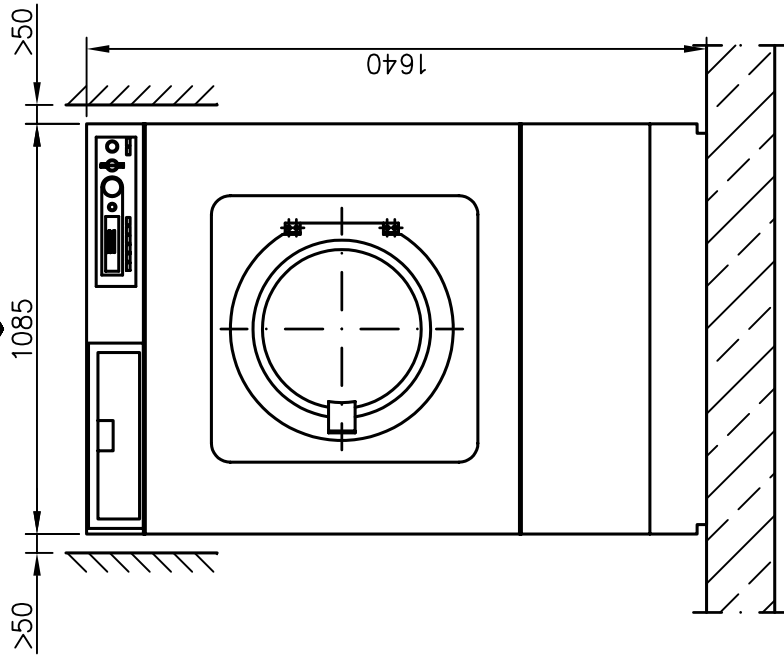
## PW 6241 D



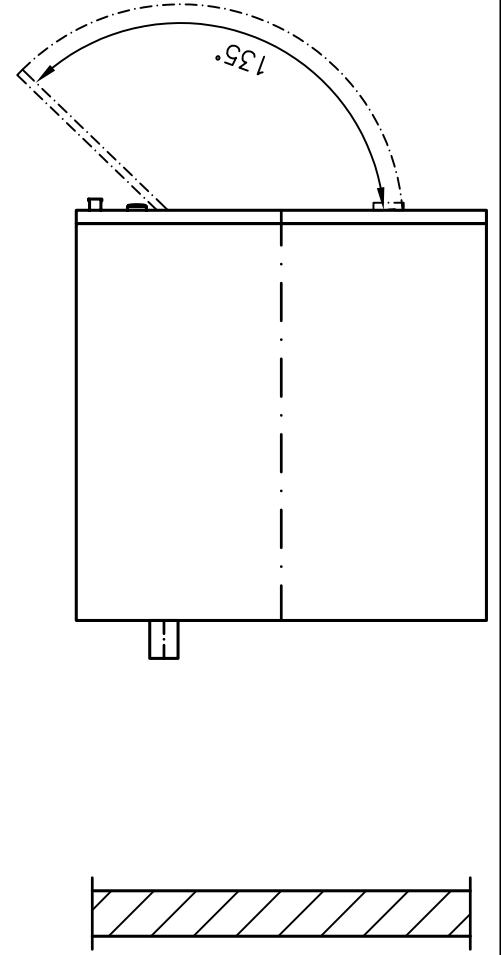
Materialnummer	/	Mat. no.:	06 490 630
Änderungsstand	/	Version:	01
Datum Zeichnung	/	Drawing date:	19.10.2007
Datum Legende	/	Legend date:	19.10.2007



” A ”



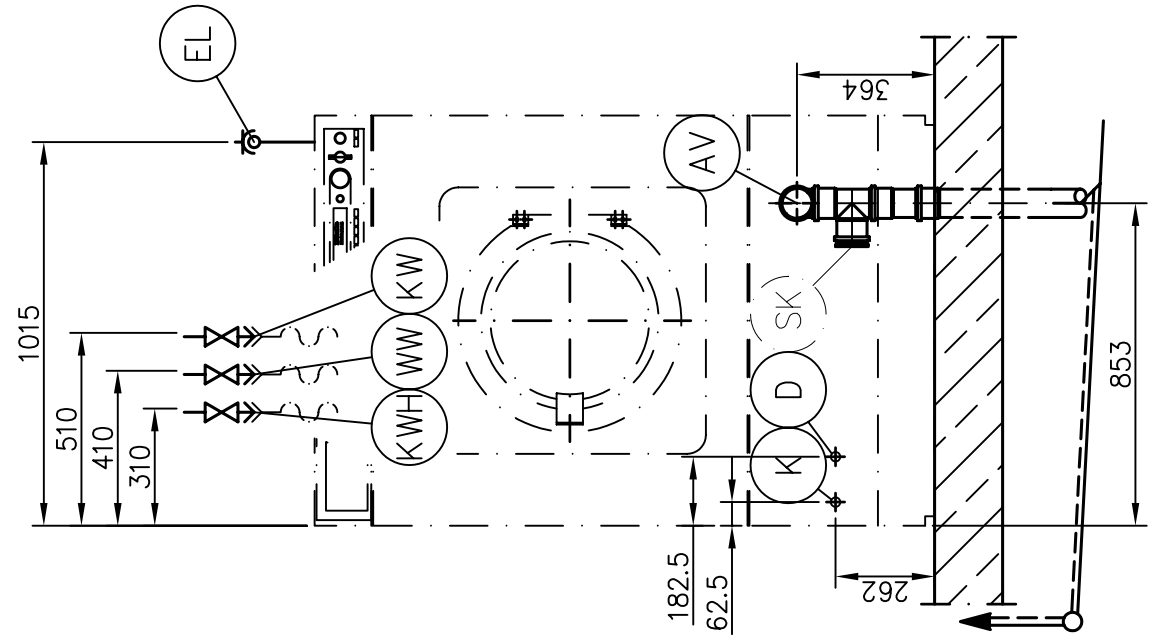
” A ”



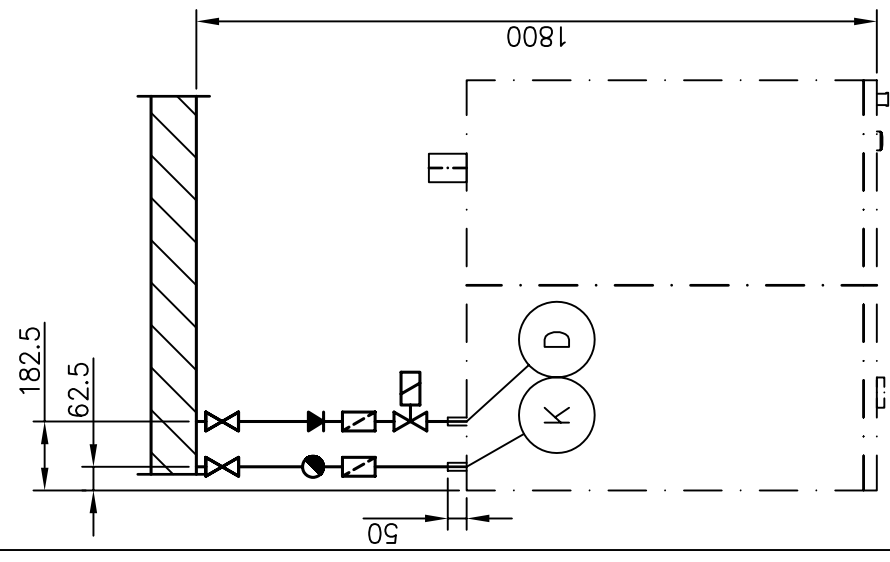
Installationsplan/Installation plan  
Waschmaschine/Washer  
PW 6241 D

Date:	19.10.2007
Page:	3
Name:	SB

”B”



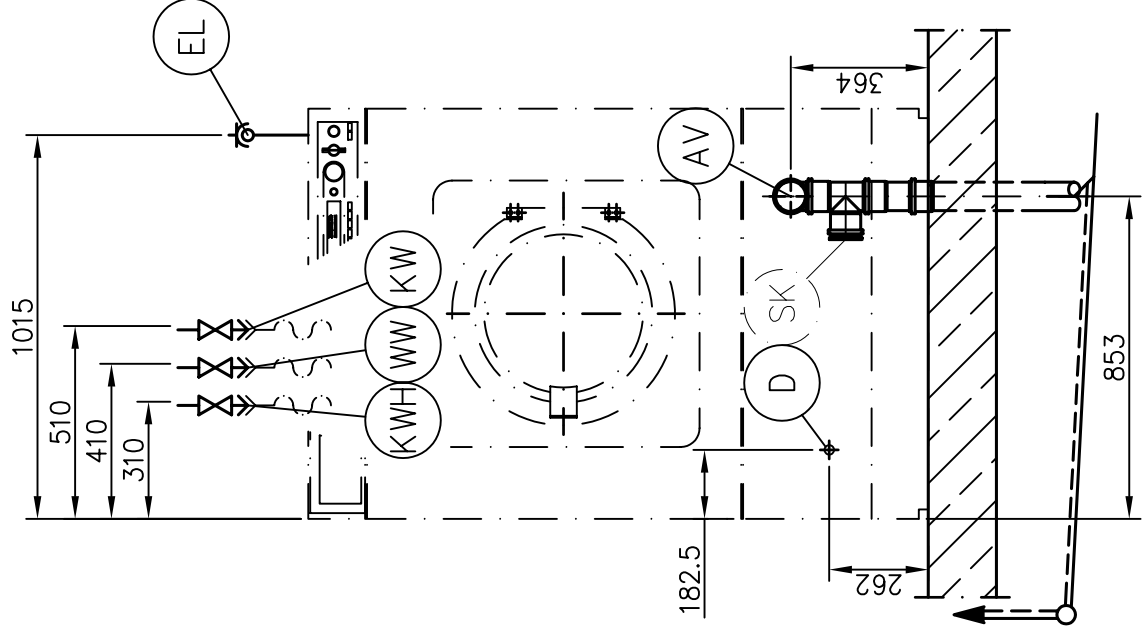
”B”



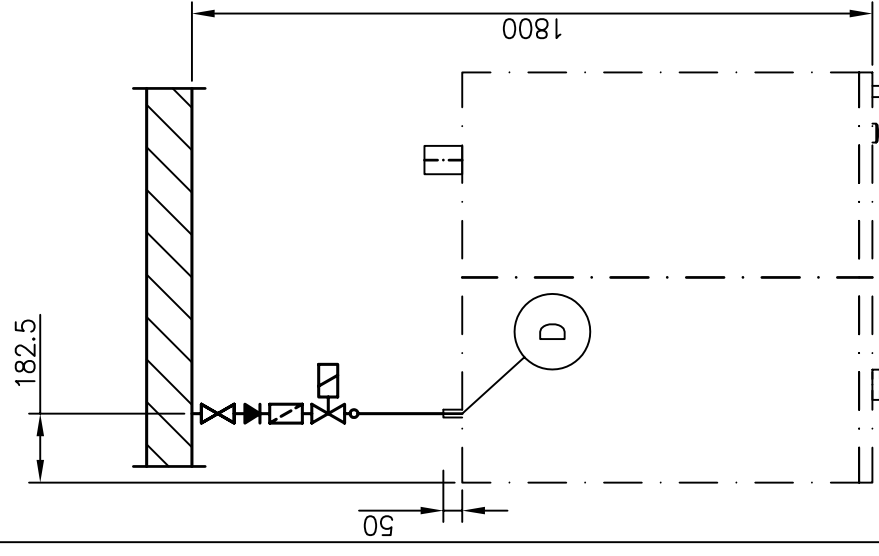
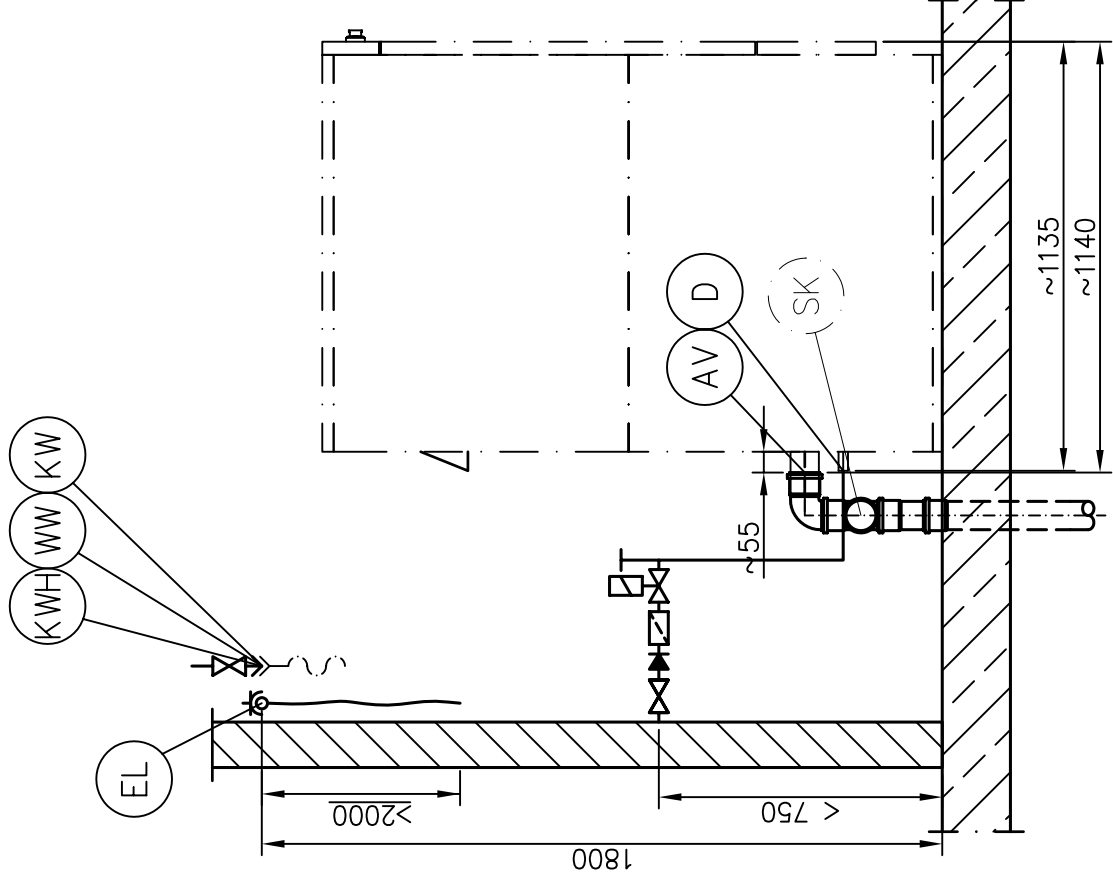
Installationsplan/Installation plan  
 Waschmaschine/Washer  
 PW 6241 D (indirekt)

Date:	19.10.2007
Page:	4
Name:	SB

”C”



”C”



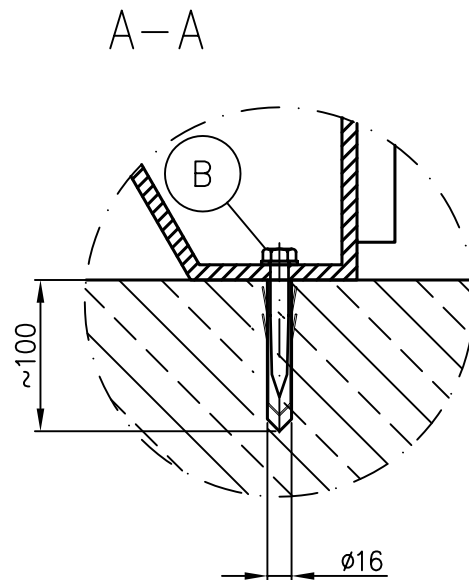
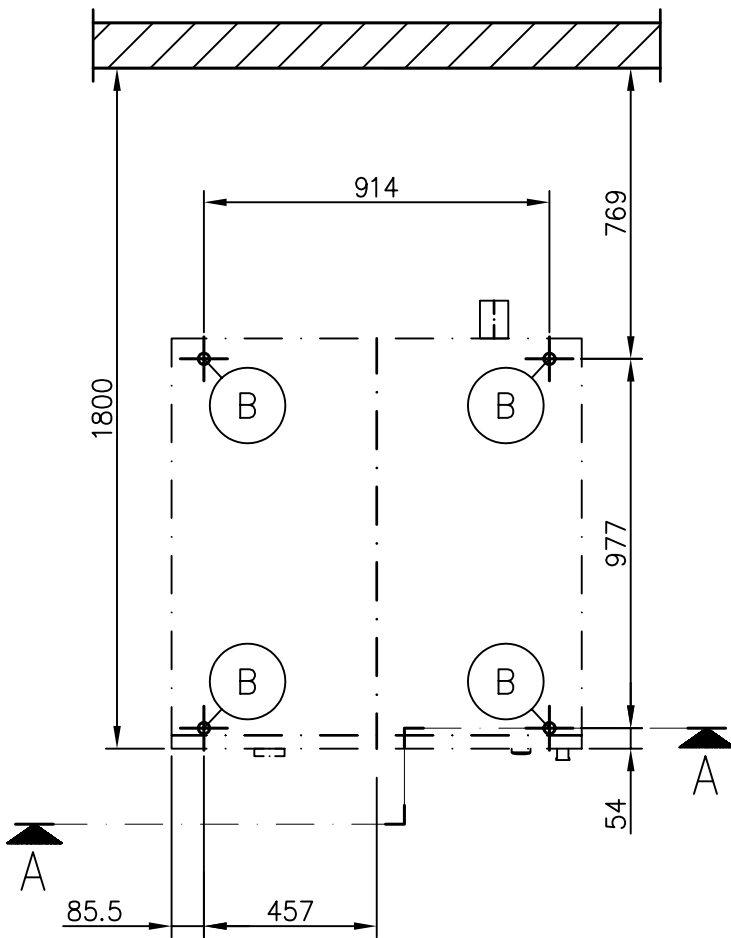
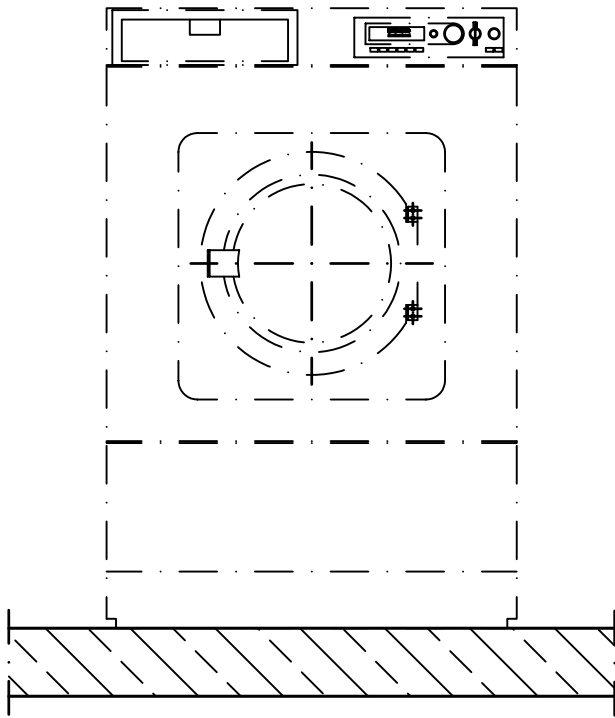
**Miele**  
PROFESSIONAL

Installationsplan/Installation plan  
Waschmaschine/Washer  
PW 6241 D (direkt)

Date: 19.10.2007

Page: 5

Name: SB



# Technisches Datenblatt



Waschmaschine:  
Beheizungsart:

PW 6241  
Dampf (D)

Legende:



Fett eingekreiste Kurzzeichen bedeuten:  
Anschluss erforderlich



Strichpunktiert eingekreiste Kurzzeichen bedeuten:  
Anschluss optional oder nach Geräteausführung erforderlich

## Optionen/Zubehör:

WI	Sonderbau	Mit integriertem Wiegesystem		
----	-----------	------------------------------	--	--

## Geräteanschlüsse:

<b>(EL)</b>	Elektroanschluss	1. Standardspannung (Lieferzustand) Frequenz Anschlusswert Absicherung Anschlusskabel, Querschnitt min. mit Kabelverschraubung	V Hz kW A mm <sup>2</sup>	3N AC 380-415 50 - 60 4,3 3 × 16 5 × 1,5 M 20 x 1,5	
	Hiervon abweichend in folgenden Ländern:				
	<b>(USA)</b>	2. Standardspannung (Lieferzustand) Frequenz Anschlusswert Absicherung Anschlusskabel, Querschnitt mindestens mit Kabelverschraubung	V Hz kW A mm <sup>2</sup>	3 AC 208 60 4,3 3 × 15 4 × 1,5 M 20 x 1,5	
		Alternativspannung Frequenz Anschlusswert Absicherung Anschlusskabel, Querschnitt mindestens mit Kabelverschraubung	umschaltbar	V Hz kW A mm <sup>2</sup>	3 AC 220-240 50-60 4,3 3 × 15 4 × 1,5 M 20 x 1,5
		<p>Es wird empfohlen das Gerät über eine Steckvorrichtung nach IEC 60309 anzuschließen, damit elektrische Sicherheitsprüfungen einfach durchgeführt werden können. Bei Festanschluss ist eine Netztrennvorrichtung nach IEC 60947 zu installieren. Eine Steckvorrichtung oder Netztrennvorrichtung muss nach der Geräteinstallation zugänglich sein. Zur Erhöhung der Sicherheit wird empfohlen, dem Gerät einen Fehlerstromschutzschalter vorzuschalten. Ein allstromsensitiver Fehlerstromschutzschalter ist dann zwingend erforderlich. Den nationalen Installationsbestimmungen entsprechend ist gegebenenfalls ein Potentialausgleich mit guter Kontaktverbindung herzustellen.</p>			

(D)	Dampfanschluss	Dampf indirekt (siehe Seite 4) Dampfüberdruck als TR-Version Dampfüberdruck Siedetemperatur Heizleistung (Auslegeleistung) Massenstrom (Auslegeleistung) Anschlussgewinde bauseits	kPa kPa °C kW kg/h Zoll	400-1000 400-500 152 - 184 50 84 ½" Innengewinde
		Dampfmagnetventil, Schmutzfilter und Dampfabsperrventil sind bauseits zu montieren.		
		<i>Dampf direkt (siehe Seite 5)</i> <i>Dampfüberdruck (Hochdruck)</i> <i>Siedetemperatur (Hochdruck)</i> <i>Heizleistung (Auslegeleistung Hochdruck)</i> <i>Massenstrom (Auslegeleistung Hochdruck)</i> <i>Dampfüberdruck (Niederdruck)</i> <i>Siedetemperatur (Niederdruck)</i> <i>Heizleistung (Auslegeleistung Niederdruck)</i> <i>Massenstrom (Auslegeleistung Niederdruck)</i> <i>Anschlussgewinde bauseits</i>	<i>kPa</i> <i>°C</i> <i>kW</i> <i>kg/h</i> <i>kPa</i> <i>°C</i> <i>kW</i> <i>kg/h</i> <i>Zoll</i>	<i>≤ 400</i> <i>≤ 152</i> <i>86</i> <i>140</i> <i>≤ 50</i> <i>≤ 120</i> <i>29</i> <i>45</i> <i>¾" Innengewinde</i>
	Dampfmagnetventil, Schmutzfilter, Dampfabsperrventil und Rückschlagventil sind bauseits zu montieren.			
		Hierzu ist die „Installationsanweisung für dampfbeheizte Miele Waschscheuderautomaten“ zu berücksichtigen		
(K)	Kondensatanschluss	Nur bei Dampf indirekt (siehe Seite 4) Kondensatanschluss; Anschlussgewinde bauseits	Zoll	½" Innengewinde
		Kondensatabscheider, Schmutzfilter und Dampfabsperrventil sind bauseits zu montieren.		
(KW)	Kaltwasser (Weichwasser)	Mindestfließdruck Maximaler Druck Volumenstrom max. (bei fehlendem Warm- und Hartwasser) Anschlussgewinde bauseits nach DIN 44 991 (flachdichtend) Länge Anschlussschlauch (Lieferumfang: 1 Anschlussschlauch) Wasserbedarf (60° Programm ≈ Durchschnittswert) Standardanschluss (mit Warmwasseranschluss)	kPa kPa l/min Zoll mm  l/h	100 1.000 35,5 (80) 1" Außengewinde 1.500  ca. 61
		bei fehlender Wassersorte den entsprechenden Wasserbedarf hinzufügen		
(WW)	Warmwasser (Weichwasser)	Temperatur max. Mindestfließdruck Maximaler Druck Volumenstrom max. Anschlussgewinde bauseits nach DIN 44 991 (flachdichtend) Länge Anschlussschlauch (Lieferumfang: 1 Anschlussschlauch) Wasserbedarf (60° Programm ≈ Durchschnittswert) Standardanschluss (mit Warmwasseranschluss)	°C kPa kPa l/min Zoll mm  l/h	70 100 1.000 30 1" Außengewinde 1.500  ca. 58
		Fehlt Warmwasser, Schlauch an Kaltwasser anschließen!		
(KWH)	Kaltwasser (Hartwasser)	Mindestfließdruck Maximaler Druck Volumenstrom max. Anschlussgewinde bauseits nach DIN 44 991 (flachdichtend) Länge Anschlussschlauch (Lieferumfang: 1 Anschlussschlauch) Wasserbedarf (60° Programm ≈ Durchschnittswert) Standardanschluss (mit Warmwasseranschluss)	kPa kPa l/min Zoll mm  l/h	100 1.000 40 1" Außengewinde 1.500  ca. 219
		Fehlt Hartwasser, Schlauch an Kaltwasser anschließen!		
(AV)	Abwasser Geräteversion mit Ablaufventil	Temperatur max. Abwasserstutzen maschinenseitig (d <sub>a</sub> × s × l) [DN 70] Ablauf bauseits (d <sub>i</sub> ) [Muffe DN 70] Volumenstrom kurzzeitig max.	°C mm mm l/min	95 75 × 1,9 × 110 75 200



		Belüftete Sammelleitung erforderlich, falls Belüftung unzureichend, Miele Montagesatz M.-Nr.: 05238090 einsetzen. Werden mehrere Maschinen an eine Sammelleitung angeschlossen, so ist diese entsprechend groß zu dimensionieren.		
(SK)	Schaum-kompensator	Bei erhöhter Schaumentwicklung kann aus der Wrasenent-lüftung Schaum austreten. Um den Schaum zu entsorgen kann nachträglich aus handelsüblichen Rohrmaterialien in geeigneten Dimensionen bauseitig ein Ablaufsystem mit Siphon erstellt werden. Für diese eventuelle Erweiterung ist generell ein Abzweig (87°) mit Verschlusskappe einzubauen.		
(B)	Befestigung (Lieferumfang)	ohne Sockel 4 × Holzschraube DIN 571 (Ø × Länge) 4 × Dübel (Ø × Länge) eine Maschinenbefestigung ist erforderlich! Befestigungsmaterial für schwimmenden Estrich ist bauseitig zu erbringen	mm mm	12 × 90 16 × 90
	Sonderbau WI:	ohne Sockel 4 × Holzschraube DIN 571 (Ø × Länge) 4 × Dübel (Ø × Länge) eine Maschinenbefestigung ist erforderlich! Befestigungsmaterial für schwimmenden Estrich ist bauseitig zu erbringen	mm mm	12 × 90 16 × 90
	Maschinendaten	Breite Tiefe Höhe Breite Einbringöffnung min. (lichte Weite) Wandabstand empfohlen (bis zur Vorderkante Gerät) Nettogewicht Fußbodenbelastung im Betrieb max. statische Belastung max. dynamische Belastung max. Drehfrequenz der Trommel max. Wärmeabgabe durchschnittlich an den Aufstellungsraum (abhängig von der Umgebungstemperatur und dem gewählten Programm)	mm mm mm mm mm kg N N N Hz W	1.085 1.225 1.640 1.090 1.800 640 8.417 7.036 1.353 18,3 1.306
<p>Die Installationen dürfen nur von konzessionierten Installateuren nach den jeweiligen gültigen Vorschriften, gesetzlichen Grundlagen, den Unfallverhütungsvorschriften und den gültigen Normen durchgeführt werden! Bei Geräteaufstellung unbedingt die Montageanleitung beachten! Änderungen vorbehalten! Maße in mm. Bei ordnungsgemäß durchgeführter Installation gewähren wir Ihnen eine Garantie für einen Zeitraum von 12 Monaten.</p>				