

Installationsplan
Trockenautomat



PT 7186 EL

Deutschland:

Miele & Cie. KG

Carl-Miele-Straße 29

33332 Gütersloh

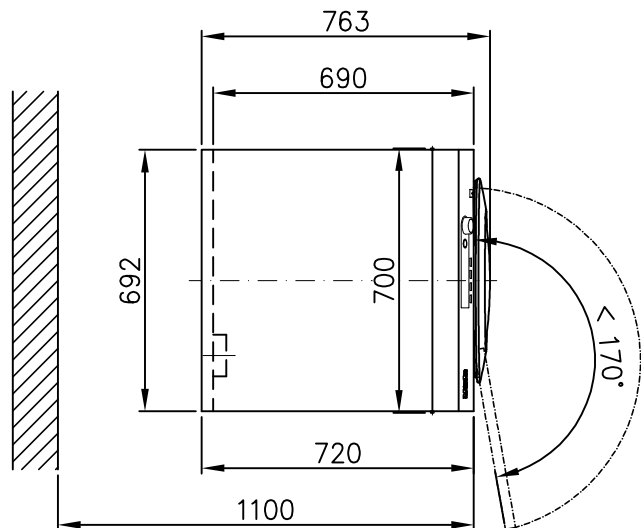
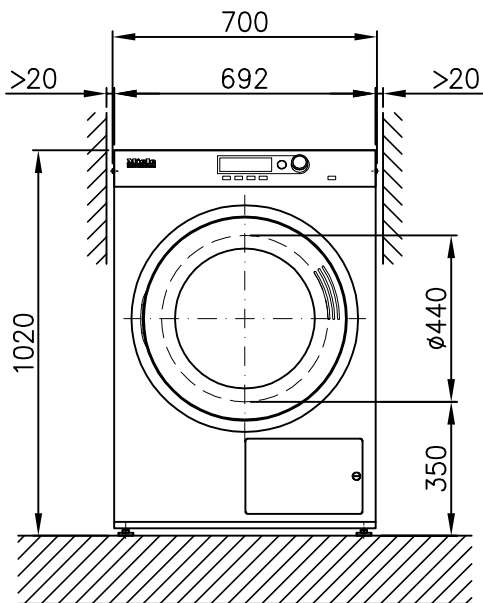
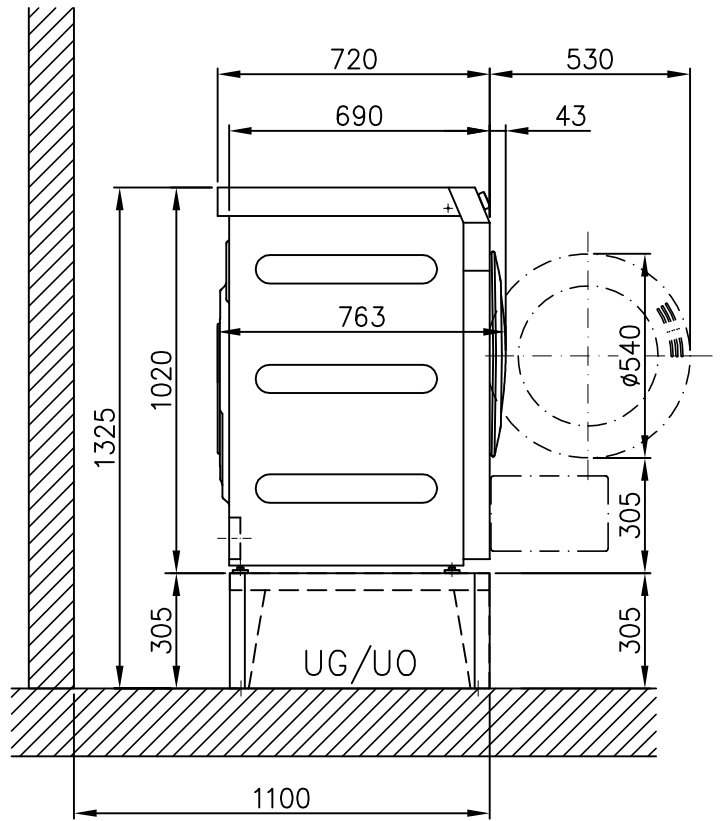
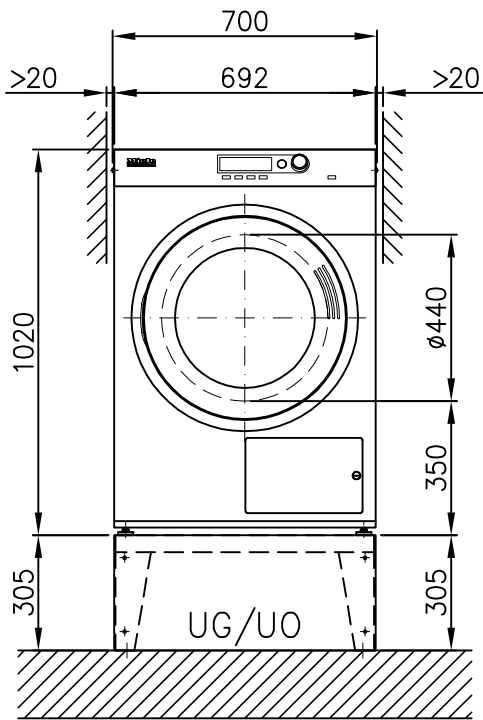
Telefon: 05241 89-0

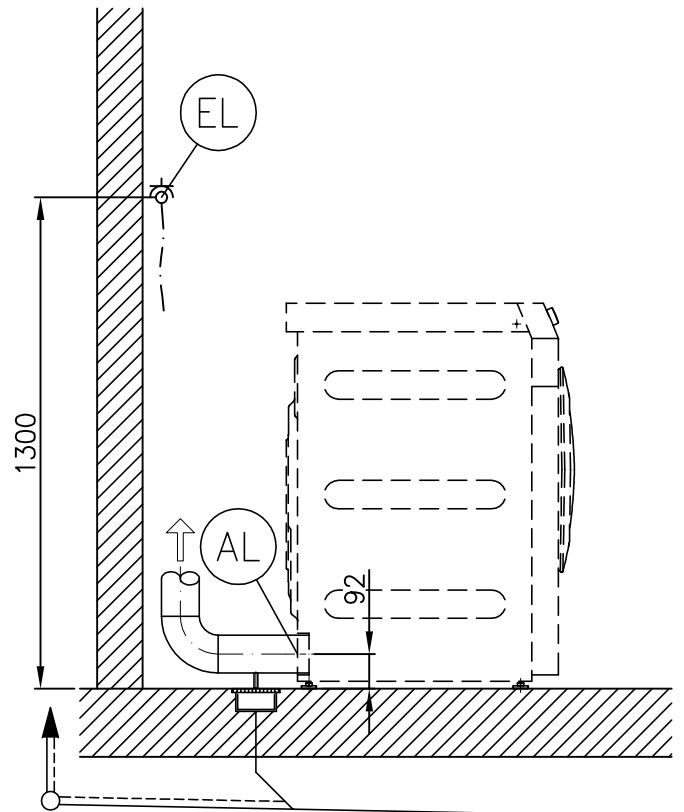
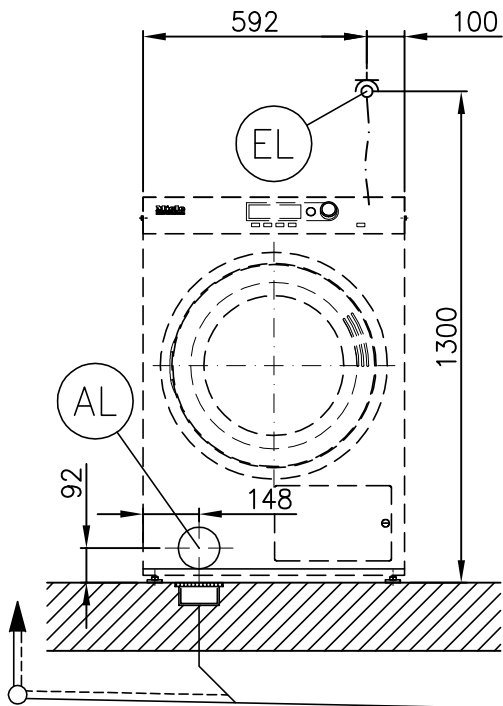
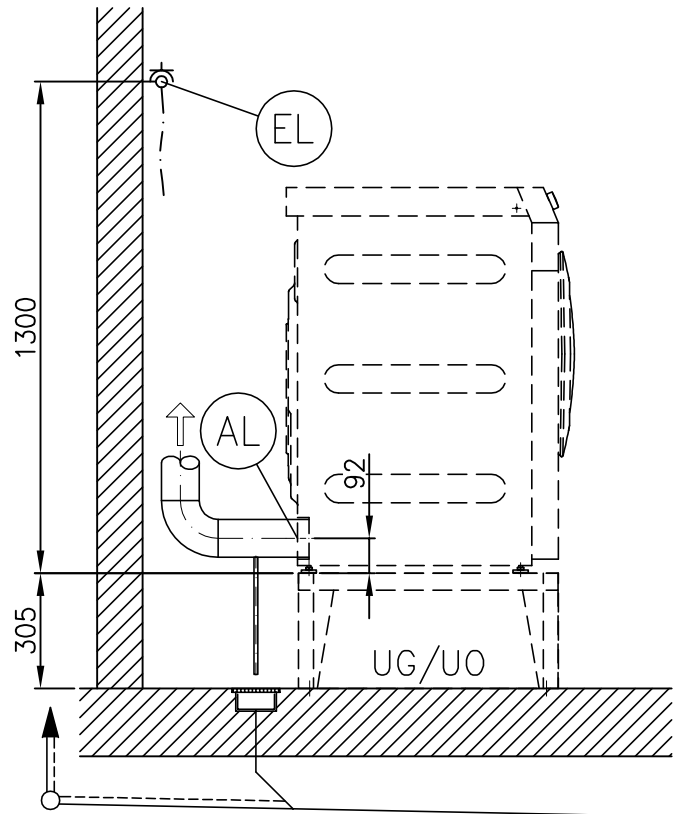
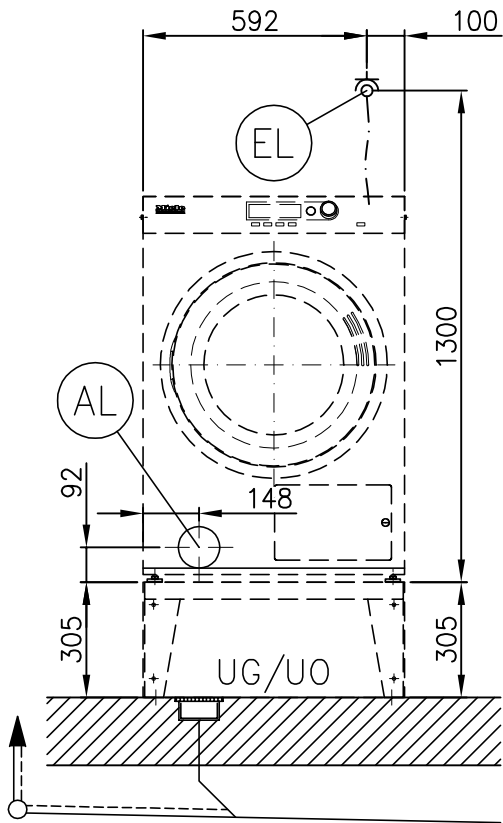
Telefax: 05241 89-2090

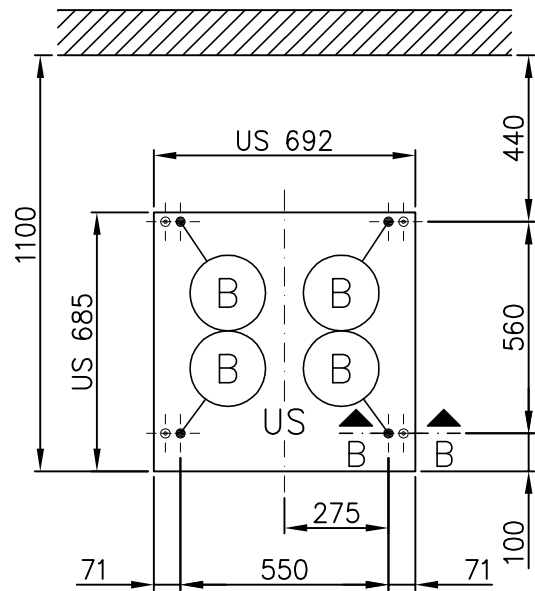
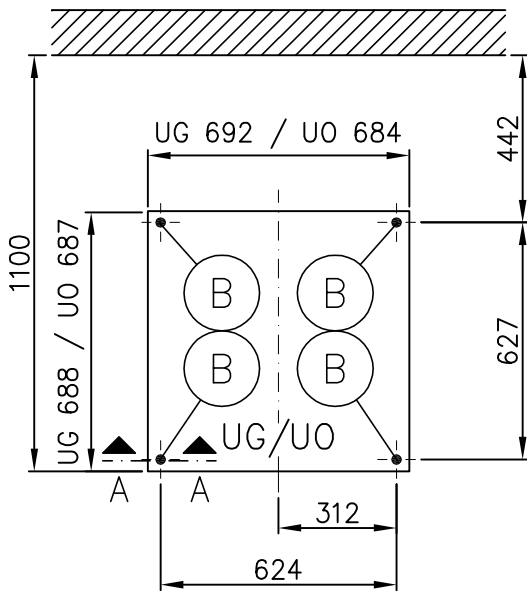
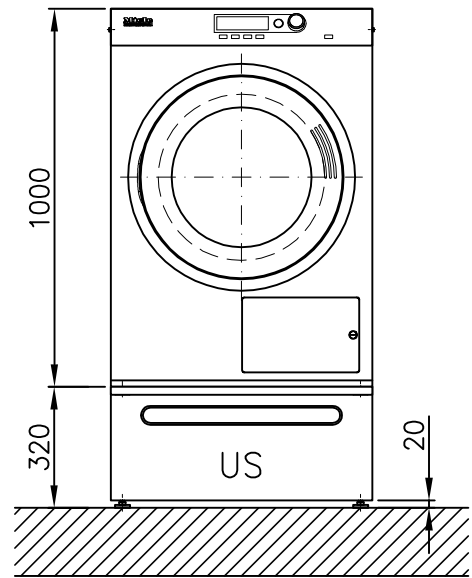
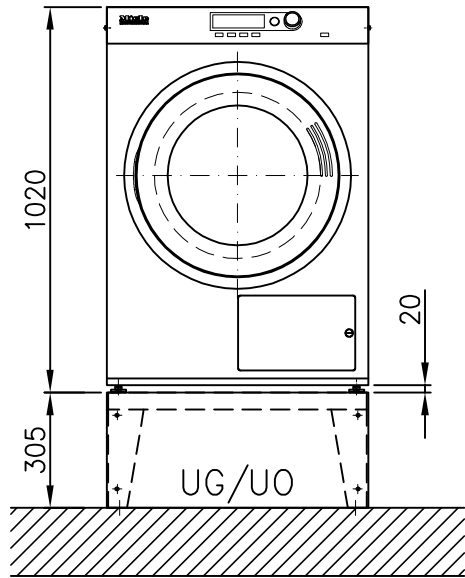
Internet: www.miele-professional.de

Lesen Sie **unbedingt** die Gebrauchs - und Montageanweisung vor
Aufstellung - Installation - Inbetriebnahme.
Dadurch schützen Sie sich und vermeiden Schäden an Ihrem Gerät.

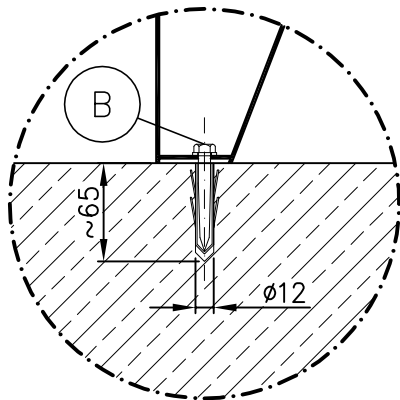
Technische Änderungen vorbehalten.



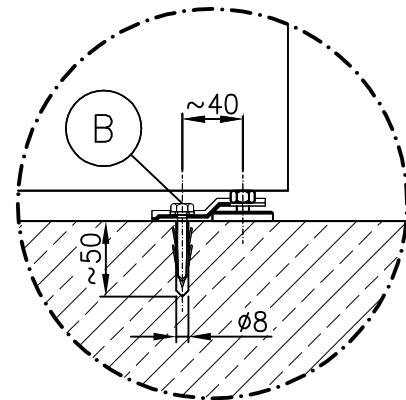


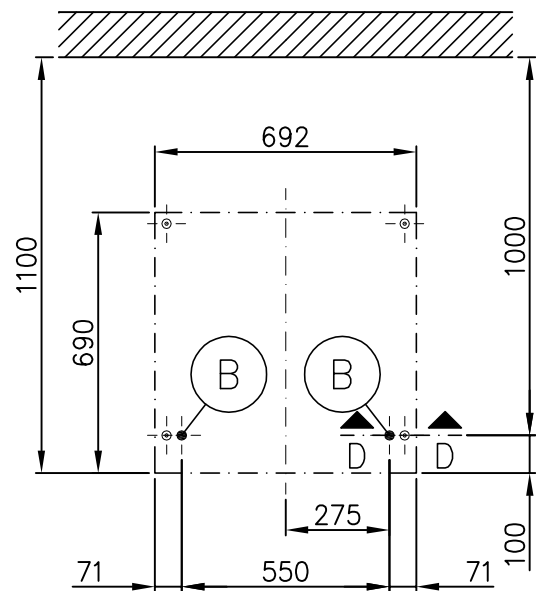
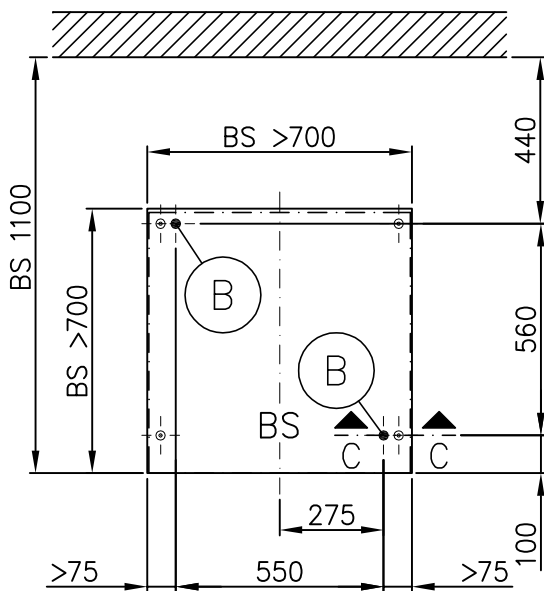
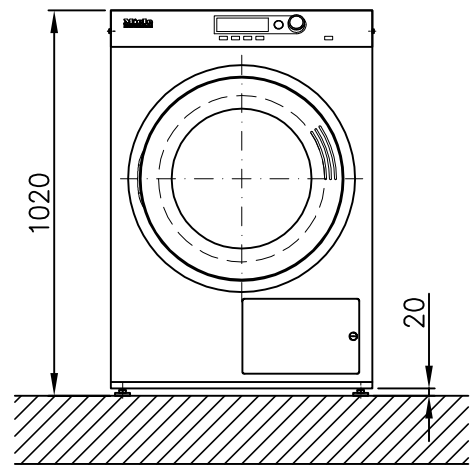
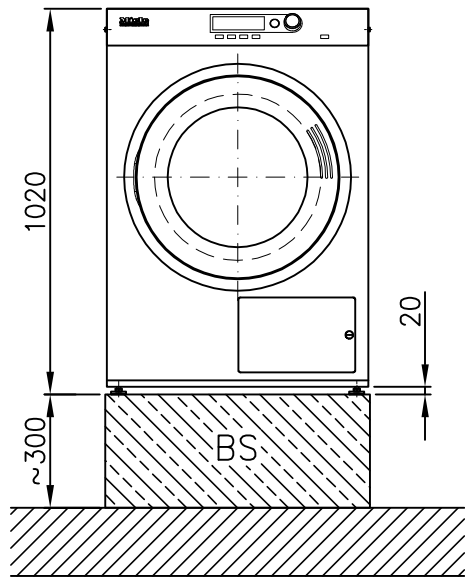


A - A

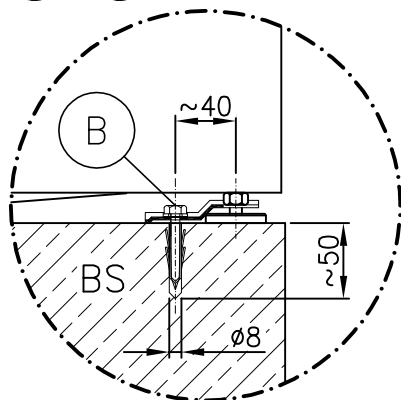


B - B

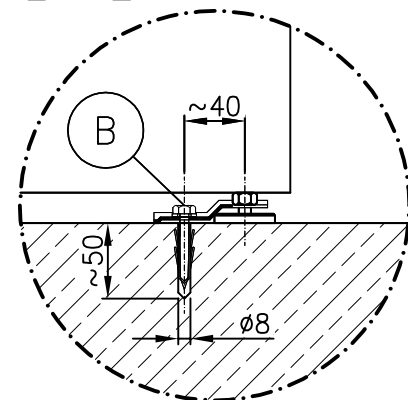




C - C



D - D



Technisches Datenblatt



Trockenautomat:
Beheizungsart:

PT 7186
Elektro (EL)

Legende:



Fett eingekreiste Kurzzeichen bedeuten:
Anschluss erforderlich



Strichpunktiert eingekreiste Kurzzeichen bedeuten:
Anschluss optional oder nach Geräteausführung erforderlich

de - DE

Optionen/Zubehör:

UM	Unterbau Miele	UO 6008 (UO = Unterbau offen)	Höhe	mm	305	
			Breite	mm	684	
			Tiefe	mm	687	
		UG 6008 (UG = Unterbau geschlossen)	Höhe	mm	305	
			Breite	mm	692	
			Tiefe	mm	688	
		US 6008 (US = Unterbau mit Schublade)	Höhe	mm	320	
			Breite	mm	692	
			Tiefe	mm	685	
BS	Betonsockel	Die Betongüte und deren Festigkeit sind entsprechend der Gerätebelastung zu bemessen. Auf eine ausreichende Bodenhaftung des bauseitigen Betonsockels zum Untergrund ist zu achten!				
		Höhe empfohlen	mm	300		
		Höhe mindestens	mm	70		
		Breite empfohlen	mm	≥700		
		Tiefe empfohlen	mm	≥700		

Geräteanschlüsse:

	Elektroanschluss	1. Standardspannung (Lieferzustand)	V	3N AC 400
		Frequenz	Hz	50
		Anschlusswert	kW	8,5
		Absicherung	A	3 × 16
		Anschlusskabel Querschnitt	mm ²	5 × 1,5
		Anschlusskabel Länge	mm	2.000
		Anschlusskabel ohne Stecker (im Lieferumfang enthalten)		
Hiervon abweichend in folgenden Ländern:				
		1. Standardspannung (Lieferzustand)	V	1N AC 230 - 240
		Frequenz	Hz	50
		Anschlusswert	kW	5,78 - 6,24
		Absicherung	A	1 × 25
		Anschlusskabel Querschnitt	mm ²	3 × 2,5
		Anschlusskabel Länge	mm	2.000
		Anschlusskabel ohne Stecker (im Lieferumfang enthalten)		
		1. Standardspannung (Lieferzustand)	V	3 AC 230
		Frequenz	Hz	50
		Anschlusswert	kW	8,5
		Absicherung	A	3 × 25
		Anschlusskabel Querschnitt	mm ²	4 × 2,5
		Anschlusskabel Länge	mm	1.800
		Anschlusskabel ohne Stecker (im Lieferumfang enthalten)		

Sonderspannungen:				
	OS 440	1. Standardspannung (Lieferzustand) Frequenz Anschlusswert Absicherung Anschlusskabel Querschnitt Anschlusskabel Länge Anschlusskabel ohne Stecker (im Lieferumfang enthalten)	V Hz kW A mm ² mm	3 AC 440 60 8,5 3 × 16 4 × 1,5 2.000
	OS 230	1. Standardspannung (Lieferzustand) Frequenz Anschlusswert Absicherung Anschlusskabel Querschnitt Anschlusskabel Länge Anschlusskabel ohne Stecker (im Lieferumfang enthalten)	V Hz kW A mm ² mm	3 AC 230 60 8,5 3 × 25 4 × 2,5 2.000
		<p>Der elektrische Anschluss muss nach den nationalen und lokalen Bestimmungen ausgeführt werden.</p> <p>Es wird empfohlen das Gerät über einen allpolige abschaltbare, verriegelbare Wandsteckdose nach IEC/EN 60309 und IEC/EN 60947 anzuschließen, damit elektrische Sicherheitsprüfungen einfach durchgeführt werden können. Falls ein Festanschluss vorgesehen ist, muss installationsseitig eine allpolige Abschaltung vorhanden sein. Als Trennvorrichtung gelten Schalter mit einer Kontaktöffnung von mehr als 3 mm. Dazu gehören z.B. LS-Schalter, Sicherungen und Schütze (IEC/EN 60947). Eine Wandsteckdose oder Netztrenneinrichtung muss nach der Geräteaufstellung sichtbar und zugänglich sein.</p> <p>Eine Neuinstallation des Anschlusses, die Veränderung in der Anlage oder eine Überprüfung des Schutzleiters einschließlich Feststellung der richtigen Absicherung darf immer nur von einem konzessionierten Elektromeister oder einer anerkannten Fachkraft vorgenommen werden.</p>		
(AL)	Abluft	<p>Nennvolumenstrom im Abluftbetrieb Druckverlust max. zulässig Abluft-/Abgastemperatur max. Anschlussmuffe maschinenseitig (Innendurchmesser) Anschlussleitung bauseitig (Außendurchmesser)</p> <p>Anschlussadapter Miele M.-Nr. 6595070 (Innendurchmesser 100 mm) für Alu-Flex Rohr und Übergangsstück Miele M.-Nr. 915051 (Außendurchmesser 110 mm) zu handelsüblichen wärmebeständigen Kunststoffrohren sind im Lieferumfang enthalten.</p> <p>Da die relative Luftfeuchtigkeit innerhalb der Abluftführung bis zu 100 % betragen kann, muss durch geeignete Maßnahmen ausgeschlossen werden, dass zurückfließendes Kondensat in das Gerät gelangen kann.</p>	m ³ /h Pa °C mm mm	320 420 80 100 100
(ZL)	Zuluft	<p>Standardanschluss: => Zuluft aus dem Aufstellraum Zuluftquerschnitt in den Raum empfohlen (um Zegerscheinungen im Raum zu vermeiden)</p> <p>Dem Aufstellraum ist entsprechend der Abluftmengen Zuluft zuzuführen.</p>	cm ²	237

B	Befestigung (Lieferumfang)	Unterbau Miele UG/VO 6008 4 × Befestigungssätze (Befestigung Gerät mit dem Sockel) 4 × Holzschraube DIN 571 (Ø × Länge) 4 × Dübel (Ø × Länge) Eine Maschinenbefestigung ist zwingend erforderlich! Befestigungsmaterial für schwimmenden Estrich ist bauseitig zu erbringen.	mm mm	8 × 65 12 × 60
		Unterbau Miele US 6008 4 × Befestigungssätze (Befestigung Gerät mit dem Sockel) 4 × Holzschraube DIN 571 (Ø × Länge) 4 × Dübel (Ø × Länge) Eine Maschinenbefestigung ist zwingend erforderlich! Befestigungsmaterial für schwimmenden Estrich ist bauseitig zu erbringen.	mm mm	6 × 50 8 × 40
		auf Betonsockel 2 × Spannlaschen 2 × Holzschraube DIN 571 (Ø × Länge) 2 × Dübel (Ø × Länge) Eine Maschinenbefestigung ist zwingend erforderlich! Befestigungsmaterial für schwimmenden Estrich ist bauseitig zu erbringen.	mm mm	6 × 50 8 × 40
	Maschinendaten	Gerätebreite Gerätetiefe Gerätehöhe Gehäusebreite Gehäusetiefe Breite Einbringöffnung min. (lichte Weite) Wandabstand empfohlen (bis zur Vorderkante Gerät) Wandabstand mindestens (bis zur Vorderkante Gerät) Bei gewähltem min. Abstand können zusätzliche Leistungen im Fall von Wartungs- und Reparaturarbeiten durch den Kundendienst erforderlich werden. Nettogewicht Fußbodenbelastung im Betrieb max. Wärmeabgabe durchschnittlich an den Aufstellungsraum (abhängig von der Umgebungstemperatur und dem gewählten Programm) Schalldruckpegel (re 20 mPA), arbeitsplatzbezogen (Abstand 1 m und 1,6 m Höhe)	mm mm mm mm mm mm mm mm kg N W dB (A)	700 763 1.020 692 690 720 1.100 900 77 1.000 450 <70
Die Installationen dürfen nur von konzessionierten Installateuren nach den jeweiligen gültigen Vorschriften, gesetzlichen Grundlagen, den Unfallverhütungsvorschriften und den gültigen Normen durchgeführt werden! Bei Geräteaufstellung unbedingt die Montageanleitung beachten! Änderungen vorbehalten! Maße in mm.				