

Installationsplan  
**Trockenautomat**



PT 8503 D  
PT 8505 D  
PT 8507 D

de - DE

---

**Deutschland:**

Miele & Cie. KG

Carl-Miele-Straße 29

33332 Gütersloh

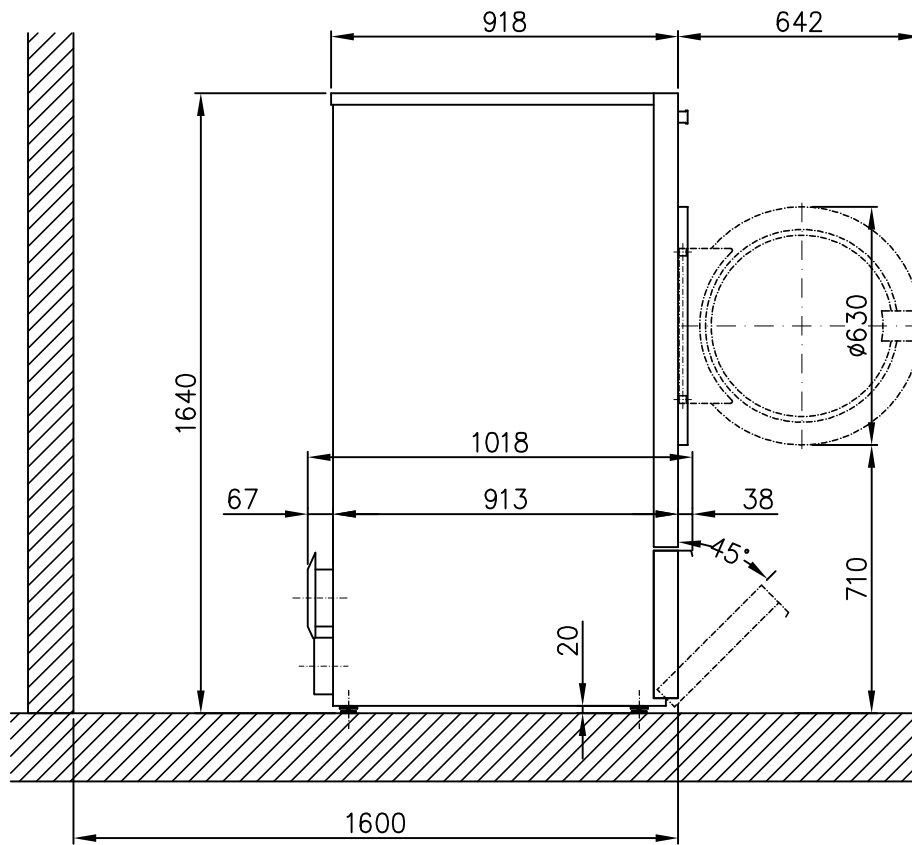
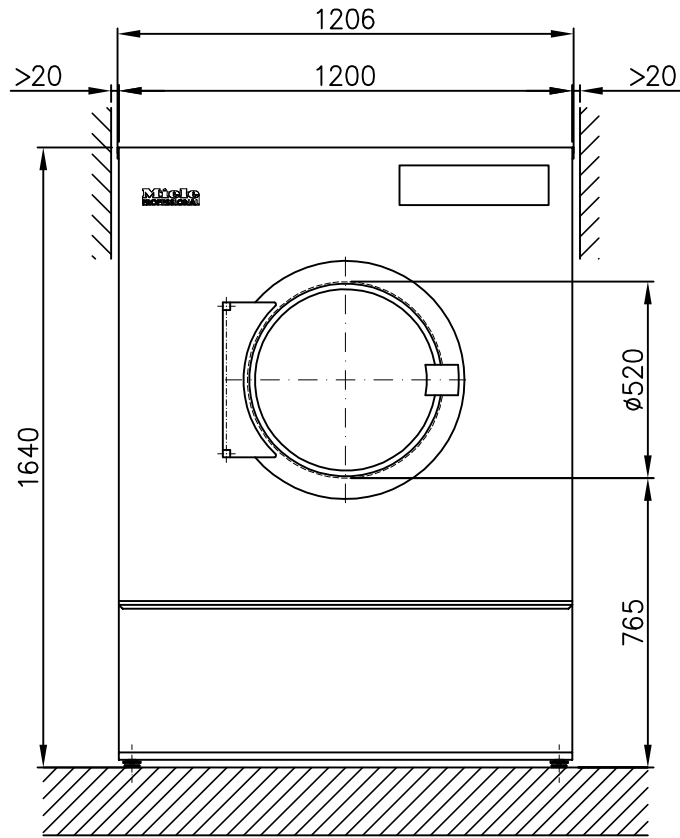
Telefon: 05241 89-0

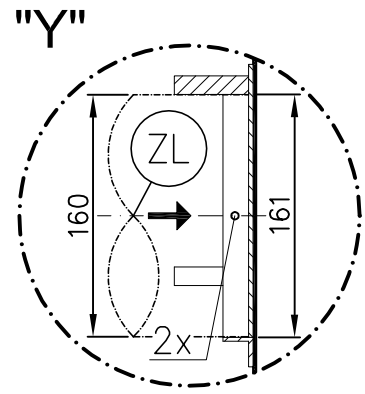
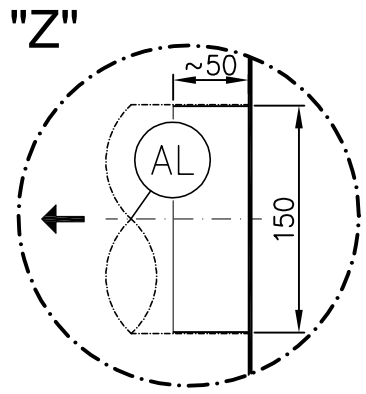
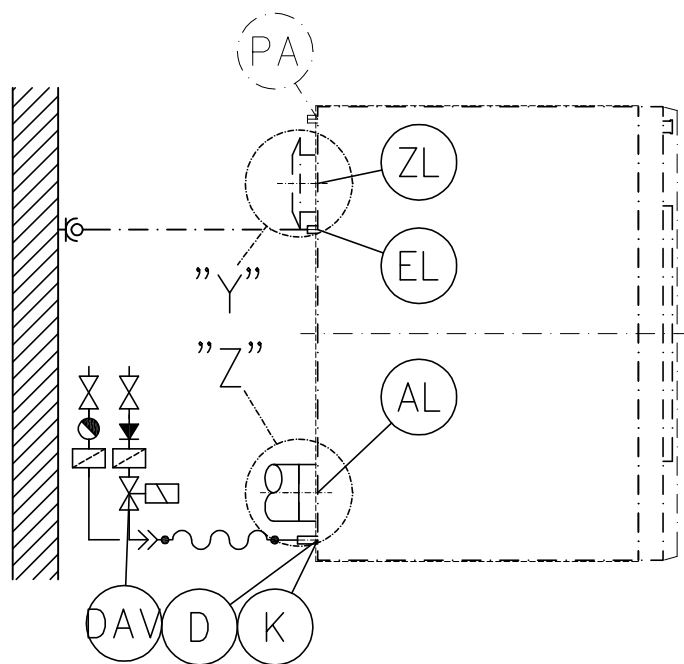
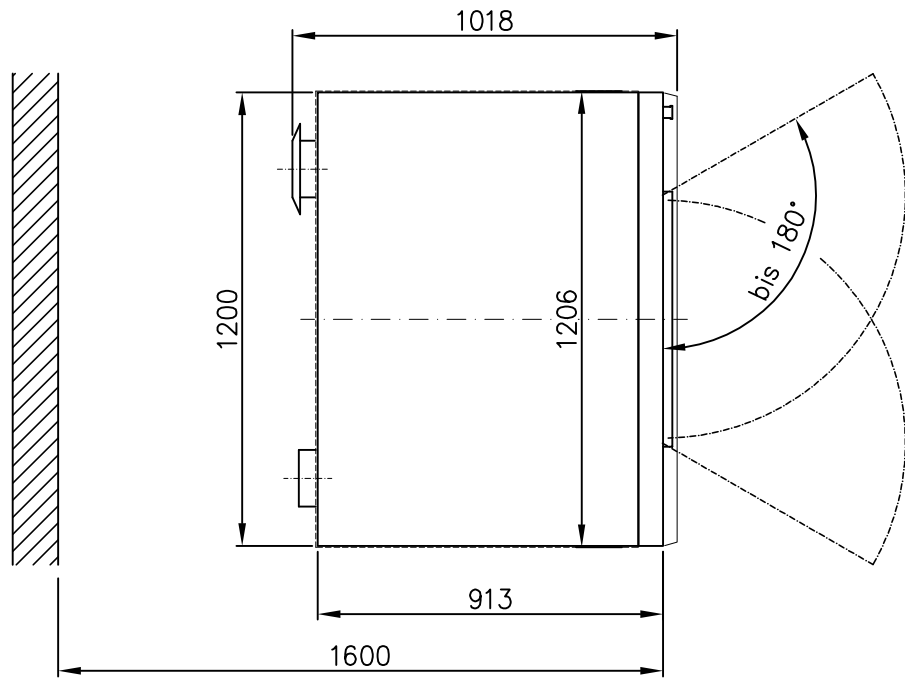
Telefax: 05241 89-2090

Internet: [www.miele-professional.de](http://www.miele-professional.de)

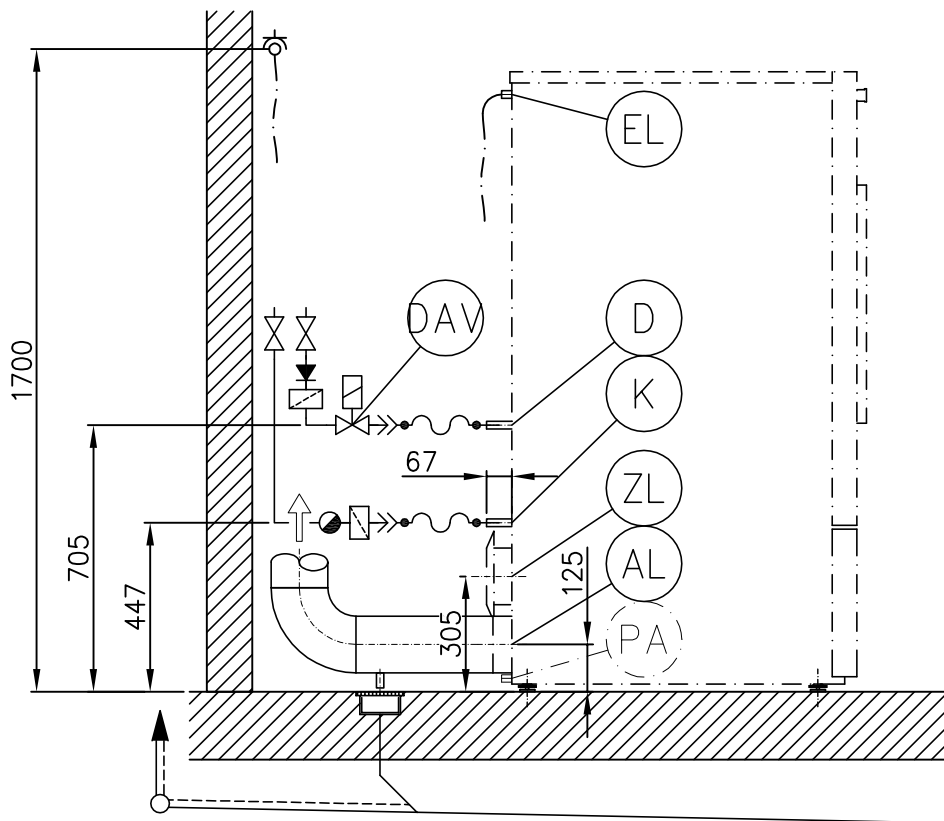
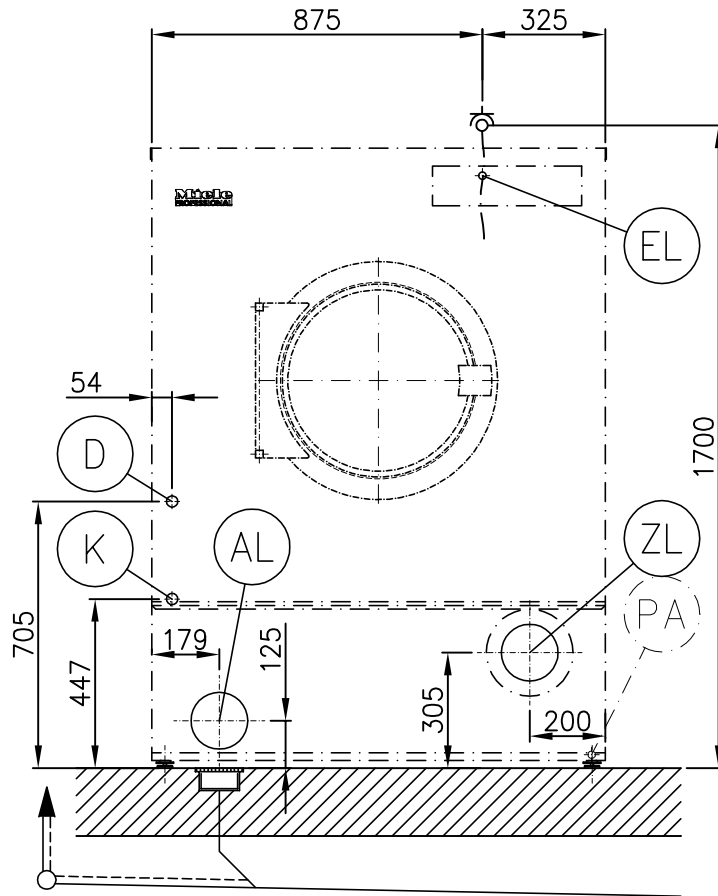
Lesen Sie **unbedingt** die Gebrauchs- und Montageanweisung vor  
Aufstellung - Installation - Inbetriebnahme.  
Dadurch schützen Sie sich und vermeiden Schäden an Ihrem Gerät.

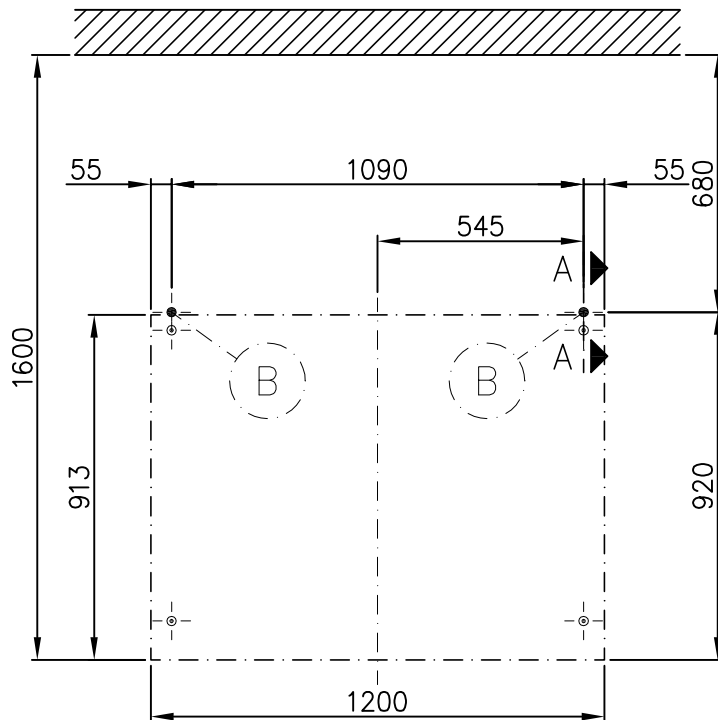
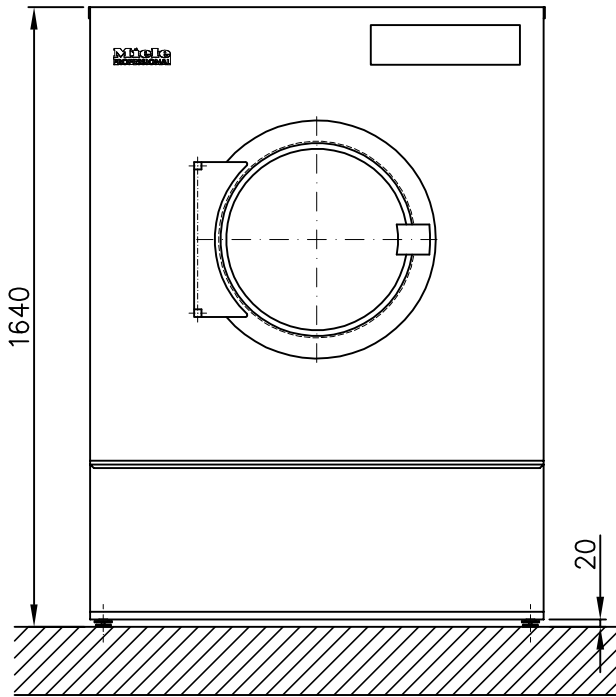
Technische Änderungen vorbehalten.



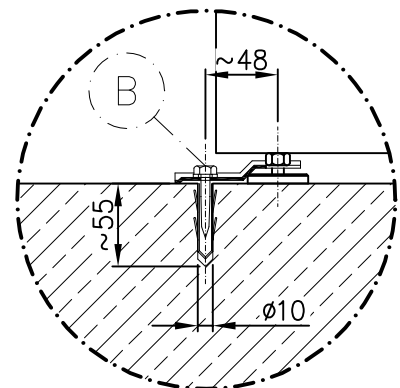


<b>Miele</b> PROFESSIONAL	Installationsplan / Installation plan Trockenausrat / Tumble dryer PT 8503/8505/8507 D	Date 12.04.2011
		Page 4
		Name DEBOHD





A - A



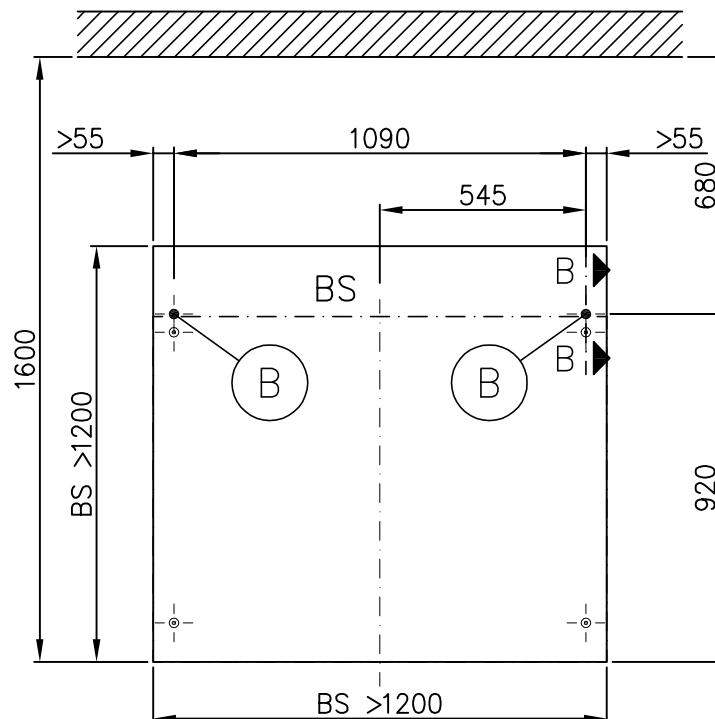
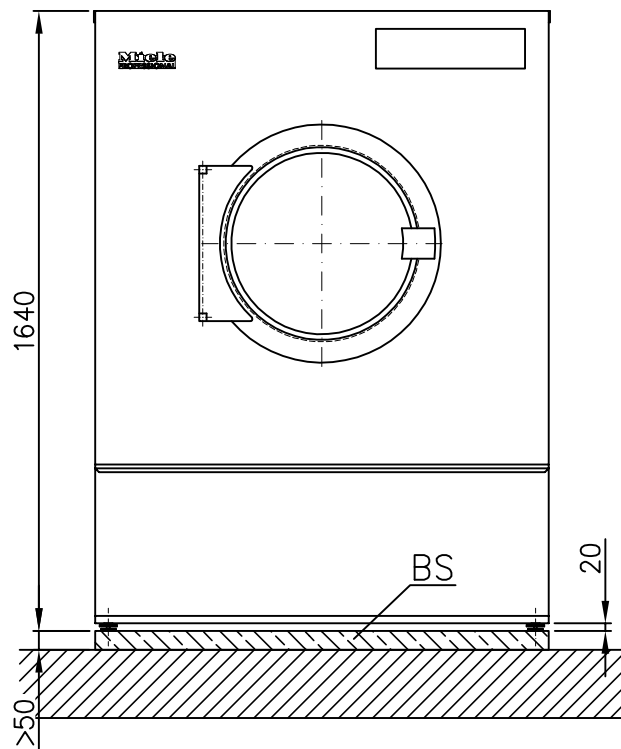
**Miele**  
PROFESSIONAL

Installationsplan / Installation plan  
Trockenautomat / Tumble dryer  
PT 8503/8505/8507 D

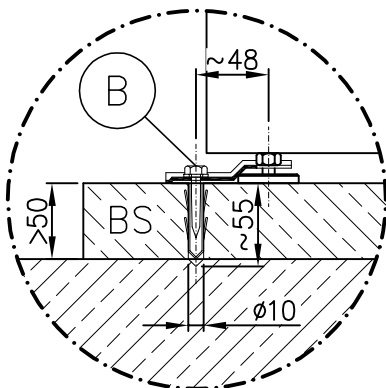
Date 12.04.2011

Page 6

Name DEBOHD



**B - B**



# Technisches Datenblatt



Trockenautomat:  
Beheizungsart:

PT 8503/8505/8507  
Dampf (D)

Legende:



Fett eingekreiste Kurzzeichen bedeuten:  
Anschluss erforderlich



Strichpunktiert eingekreiste Kurzzeichen bedeuten:  
Anschluss optional oder nach Geräteausführung erforderlich

de - DE

## Optionen/Zubehör:

<b>BS</b>	Betonsockel	Die Betongüte und deren Festigkeit sind entsprechend der Gerätebelastung zu bemessen. Auf eine ausreichende Bodenhaftung des bauseitigen Betonsockels zum Untergrund ist zu achten!  Höhe empfohlen Höhe mindestens Breite mindestens Tiefe mindestens	mm mm mm mm	100 50 1.200 1.100
<b>DAV</b>	Dampf-anschlussventil	Das Dampfanschlussventil zur Steuerung des Dampfstroms ist bauseits zu stellen.  Die folgenden Ventile zur Steuerung des Dampfstromes können als elektrisches Dampfventil oder als pneumatisches Dampfventil zusätzlich bestellt werden.  Elektrisches Dampfventil (ELD 01) Regelbarer Dampfdruck Anschlussgröße Anschlussspannung Frequenz  Pneumatisches Dampfventil (PND) Regelbarer Dampfdruck Anschlussgröße  Der Anschluss und die pneumatischen Steuerung des Ventils sind bauseits zu stellen.	kPa Zoll V Hz  kPa Zoll	200 - 1.000 1/2" 1N AC 230 50 - 60  0 - 1.000 1/2"

## Geräteanschlüsse:

<b>EL</b>	Elektroanschluss	1. Standardspannung (Lieferzustand) Frequenz Anschlusswert Absicherung Anschlusskabel Querschnitt min. Kabelverschraubung  Anschlusskabel nicht im Lieferumfang enthalten.	V Hz kW A mm <sup>2</sup>	3N AC 380 - 415 50 1,3 3 × 10 5 × 1,5 M 25
		2. Standardspannung (Lieferzustand) Frequenz Anschlusswert Absicherung Anschlusskabel Querschnitt min. Kabelverschraubung  Anschlusskabel nicht im Lieferumfang enthalten.	V Hz kW A mm <sup>2</sup>	3 AC 220 - 240 50 1,3 3 × 10 4 × 1,5 M 25



		<p>Der elektrische Anschluss muss nach den nationalen und lokalen Bestimmungen ausgeführt werden.</p> <p>Es wird empfohlen das Gerät über einen allpolige abschaltbare, verriegelbare Wandsteckdose nach IEC/EN 60309 und IEC/EN 60947 anzuschließen, damit elektrische Sicherheitsprüfungen einfach durchgeführt werden können.</p> <p>Falls ein Festanschluss vorgesehen ist, muss installationsseitig eine allpolige Abschaltung vorhanden sein.</p> <p>Eine Wandsteckdose oder Netztrenneinrichtung muss nach der Geräteaufstellung sichtbar und unmittelbar zugänglich sein.</p>		
(PA)	Potentialausgleich	<p>Außengewindestutzen mit Unterlegscheiben und Mutter</p> <p>Zubehör nicht im Lieferumfang enthalten.</p> <p>Den nationalen Installationsbestimmungen entsprechend ist gegebenenfalls ein Potentialausgleich mit guter Kontaktverbindung herzustellen.</p>	mm M	10 × 35 10
(D)	Dampfanschluss	<p>Dampfüberdruck Siedetemperatur Massenstrom, Auslegeleistung Anschlussgewinde bauseits Dampfventil, Schmutzfilter und Dampfabsperrentil sind bauseits zu montieren.</p> <p>Anschlusskabel Dampfventil Länge Das Anschlusskabel für das elektr. Dampfventil ist im Lieferumfang enthalten.</p> <p>Die Installation des Dampfventils hat in unmittelbarer Nähe zum Dampfanschluss zu erfolgen.</p> <p>Hierzu ist die „Installationsanweisung für dampfheizte Miele Trockenautomaten“ zu berücksichtigen</p>	kPa °C kg/h Zoll  mm	600 - 1.000 165 - 184 60 ½" Innengewinde  500
(K)	Kondensatanschluss	<p>Anschlussgewinde bauseits</p> <p>Absperreinrichtung und Kondensatabscheider sind bauseits zu montieren.</p> <p>Der Kondensatableiter muß so installiert sein, dass sich bei Stillstand der Anlage das Heizregister vollständig entleert. Das heißt, es darf sich kein Kondensat mehr im Heizregister befinden. Empfohlen wird die Installation von Glockenkondensatableitern.</p>	Zoll	½" Innengewinde
(AL)	Abluft	<p>Nennvolumenstrom max. im Abluftbetrieb (nur PT 8507) Nennvolumenstrom max. (nur PT 8503/8505) Druckverlust max. zulässig</p> <p>Anschlussstutzen maschinenseitig (Außendurchmesser) Anschlussrohr bauseitig (Innendurchmesser) Temperatur max.</p> <p>Da die relative Luftfeuchtigkeit innerhalb der Abluftführung bis zu 100 % betragen kann, muss durch geeignete Maßnahmen ausgeschlossen werden, dass zurückfließendes Kondensat in das Gerät gelangen kann.</p>	m³/h m³/h Pa  mm mm °C	1.000 850 300  150 150 80
(ZL)	Zuluft	<p>Standardanschluss: Zuluft aus dem Aufstellraum Freier Zuluftquerschnitt in den Raum empfohlen (entspricht dem 3-fachen Abluftquerschnitt eines Gerätes) Dem Aufstellraum ist entsprechend der Abluftmenge Zuluft zuzuführen.</p> <p>Alternativanschluss: Zuluftanschluss direkt von außen Anschlussmuffe maschinenseitig (Innendurchmesser) Anschlussrohr bauseitig (Außendurchmesser)</p> <p>Beim Entfernen des Schutzdeckels werden spannungsführende Teile frei. Aus Sicherheitsgründen ist an der zentralen Frischluftansaugung des Trockenautomaten (über eine Mindestlänge von 900 mm) ein Rohr zu installieren und mit zwei Schrauben zu sichern.</p>	cm²  mm mm	531  161 160

<b>B</b>	<b>Befestigung (Lieferumfang)</b>	ohne Sockel 2 × Spannlaschen 2 × Holzschraube DIN 571 (Ø × Länge) 2 × Dübel (Ø × Länge) Eine Maschinenbefestigung ist zwingend erforderlich! Befestigungsmaterial für schwimmenden Estrich ist bauseitig zu erbringen.	mm mm	6 × 40 10 × 50
		auf Betonsockel 2 × Spannlaschen 2 × Holzschraube DIN 571 (Ø × Länge) 2 × Dübel (Ø × Länge) Befestigungsmaterial für schwimmenden Estrich ist bauseitig zu erbringen.	mm mm	6 × 40 10 × 50
	<b>Maschinendaten</b>	Gerätebreite Gerätetiefe Gerätehöhe Gehäusebreite Gehäusetiefe  Breite Einbringöffnung min. (lichte Weite) Wandabstand empfohlen (bis Vorderkante Gerät) Wandabstand mindestens (bis Hinterkante Deckel)  Nettogewicht Fußbodenbelastung im Betrieb max. Wärmeabgabe durchschnittlich an den Aufstellungsraum (abhängig von der Umgebungstemperatur und dem gewählten Programm) A-bew. Schalleistungspegel A-bew. Schalldruckpegel, arbeitsplatzbezogen (Abstand 1 m und 1,6 m Höhe)	mm mm mm mm mm  mm mm mm  kg N W  dB (A) dB (A)	1.206 1.018 1.640 1.200 913  1.030 1.600 500  265 2.968 902  72,2 60
Die Installationen dürfen nur von konzessionierten Installateuren nach den jeweiligen gültigen Vorschriften, gesetzlichen Grundlagen, den Unfallverhütungsvorschriften und den gültigen Normen durchgeführt werden! Bei Geräteaufstellung unbedingt die Montageanleitung beachten! Änderungen vorbehalten! Maße in mm.				