

Installationsplan
Trockenautomat



PT 8803 G
PT 8805 G
PT 8807 G

de - DE

Deutschland:

Miele & Cie. KG

Carl-Miele-Straße 29

33332 Gütersloh

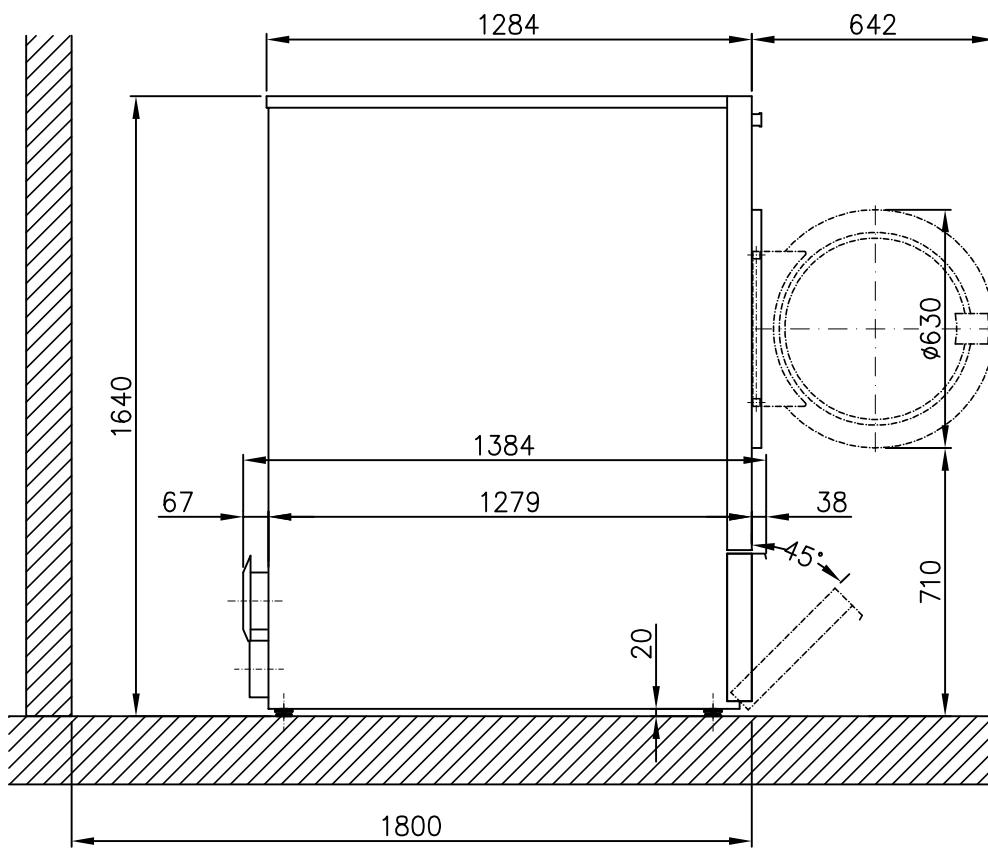
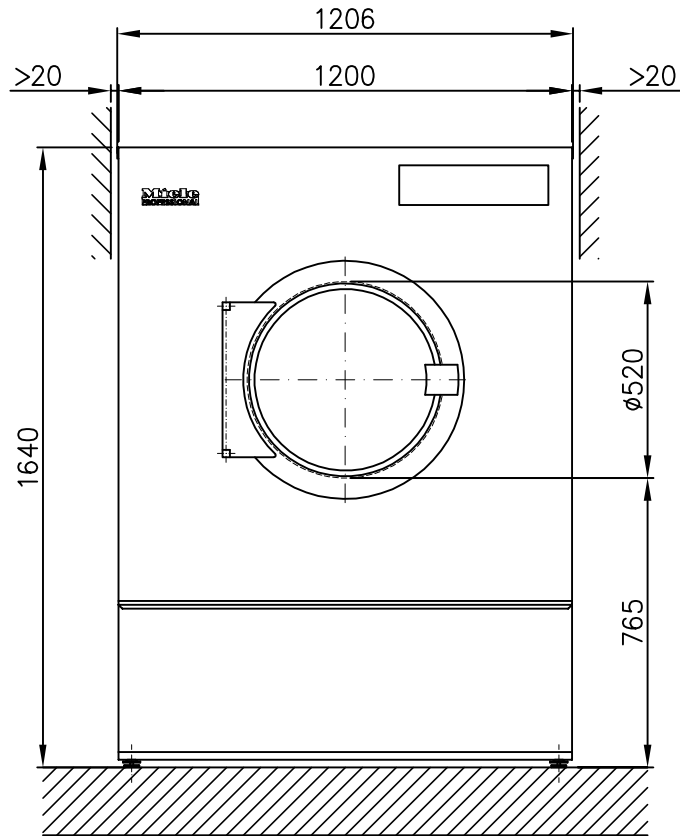
Telefon: 05241 89-0

Telefax: 05241 89-2090

Internet: www.miele-professional.de

Lesen Sie **unbedingt** die Gebrauchs- und Montageanweisung vor
Aufstellung - Installation - Inbetriebnahme.
Dadurch schützen Sie sich und vermeiden Schäden an Ihrem Gerät.

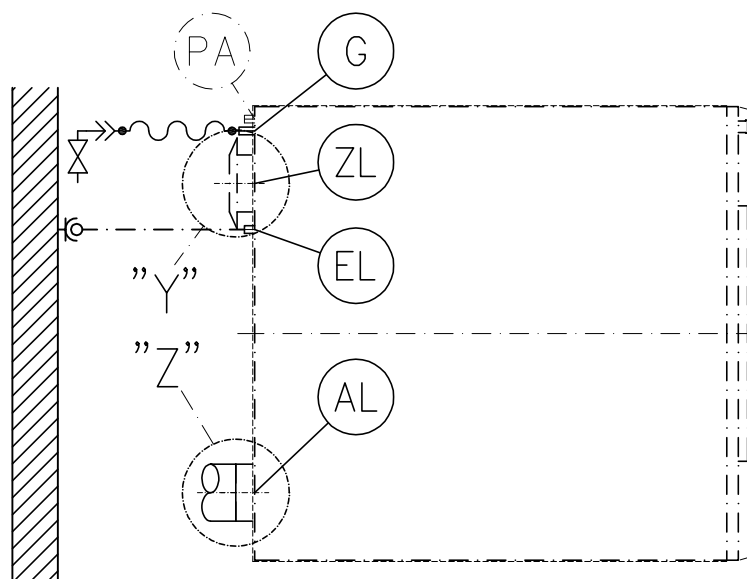
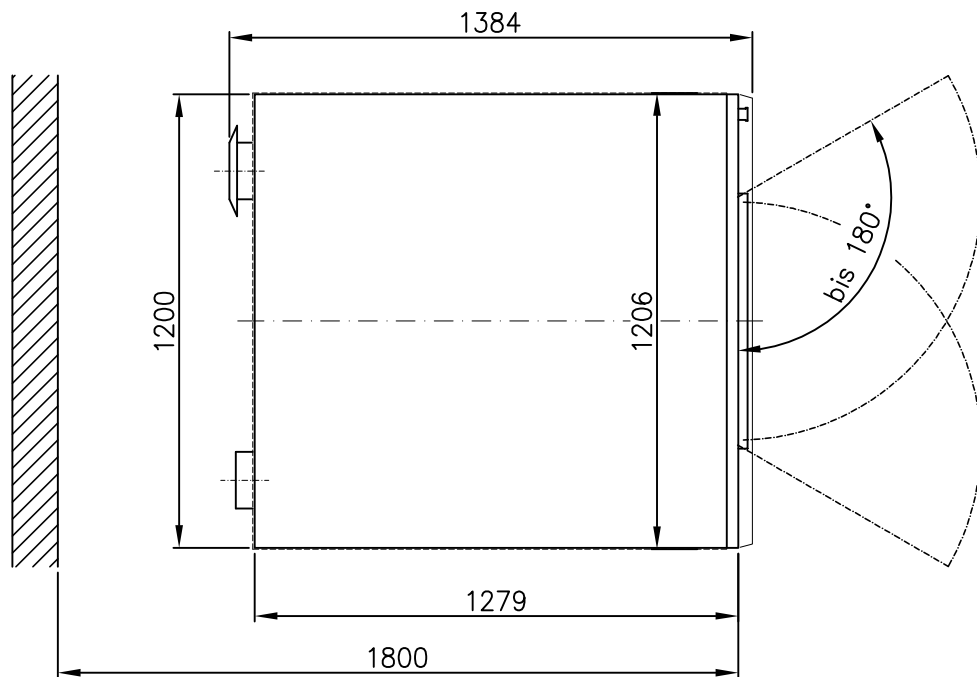
Technische Änderungen vorbehalten.



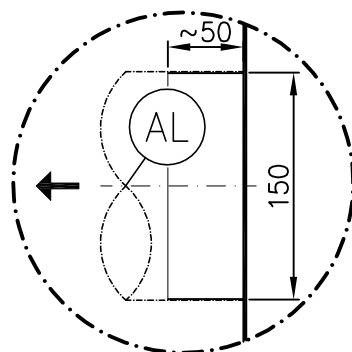
Miele
PROFESSIONAL

Installationsplan / Installation plan
Trockenautomat / Tumble dryer
PT 8803/8805/8807 G

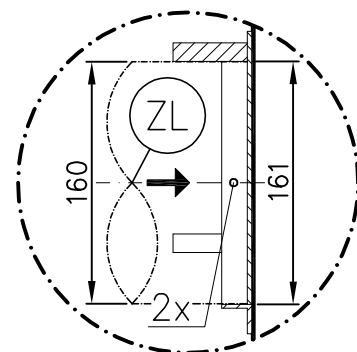
| | |
|------|------------|
| Date | 11.01.2011 |
| Page | 3 |
| Name | DEBOHD |

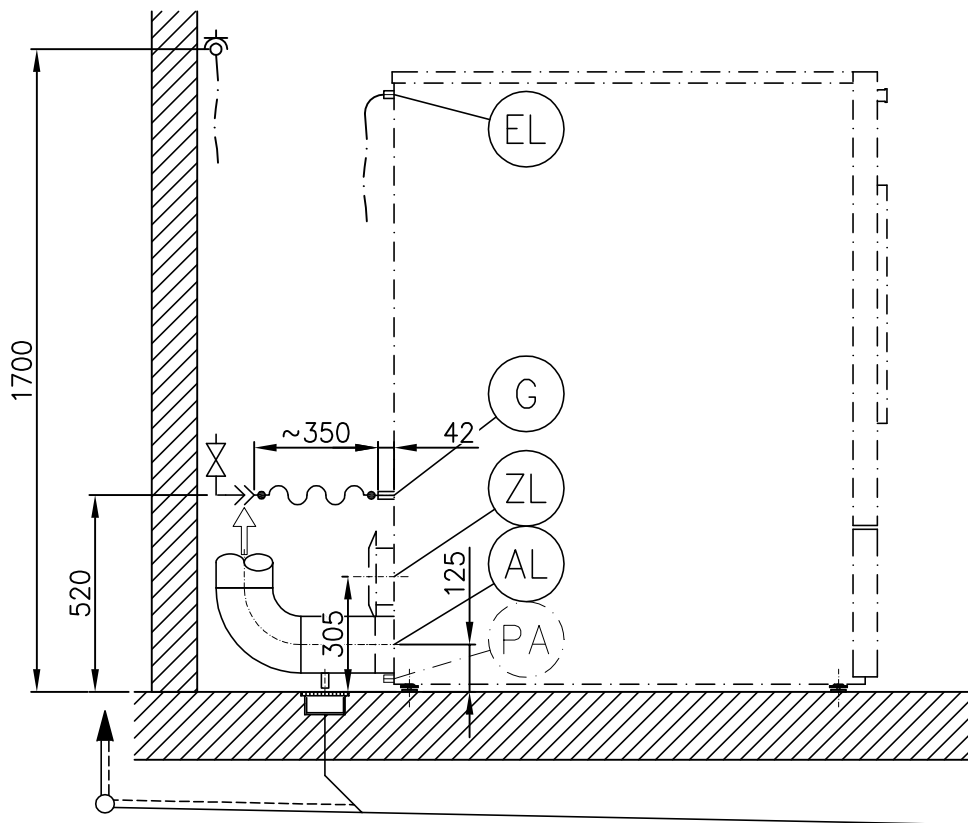
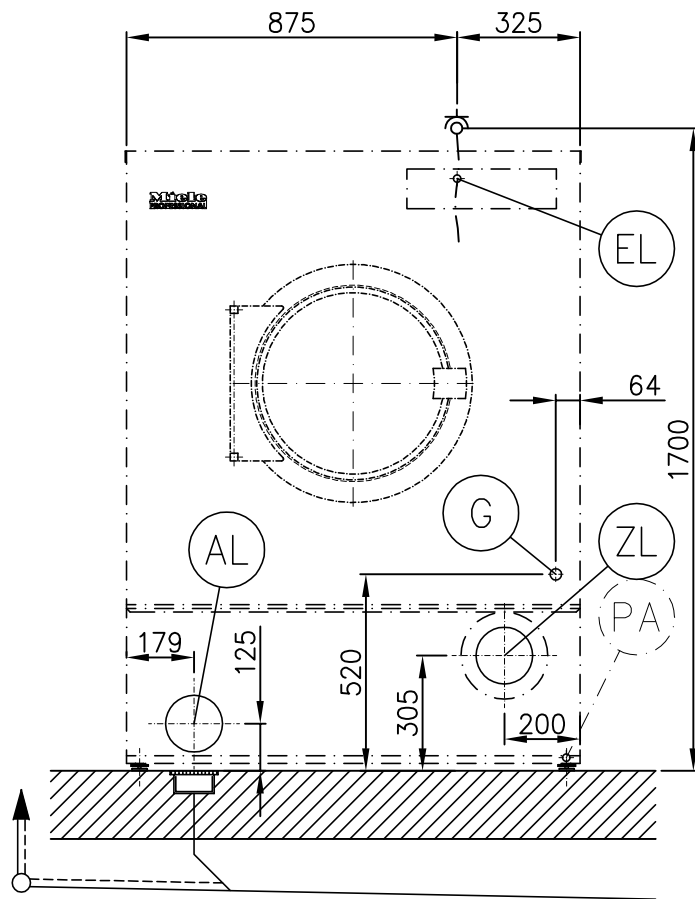


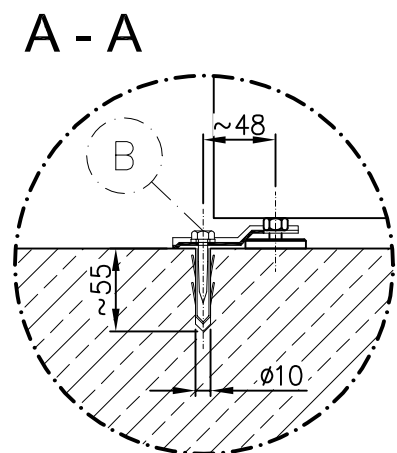
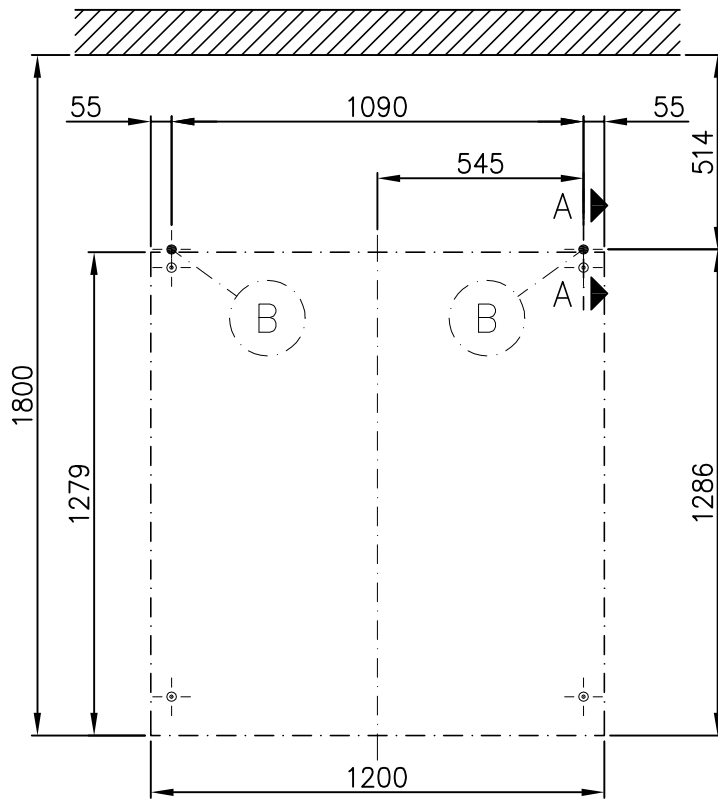
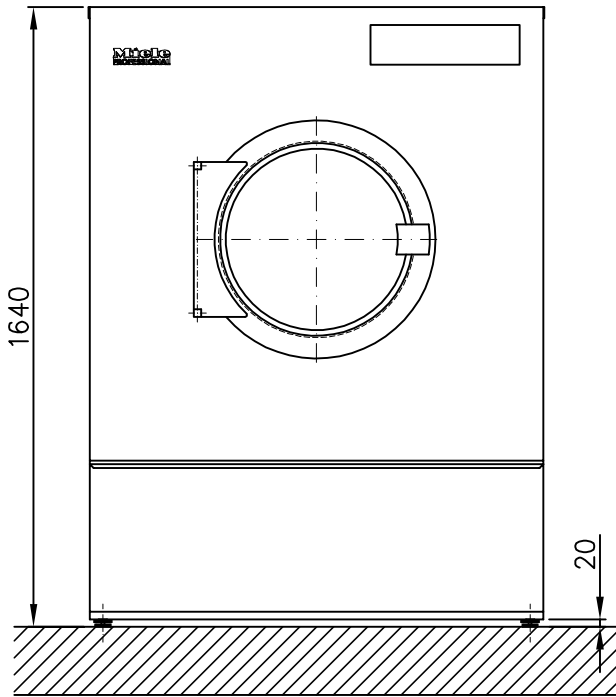
"Z"

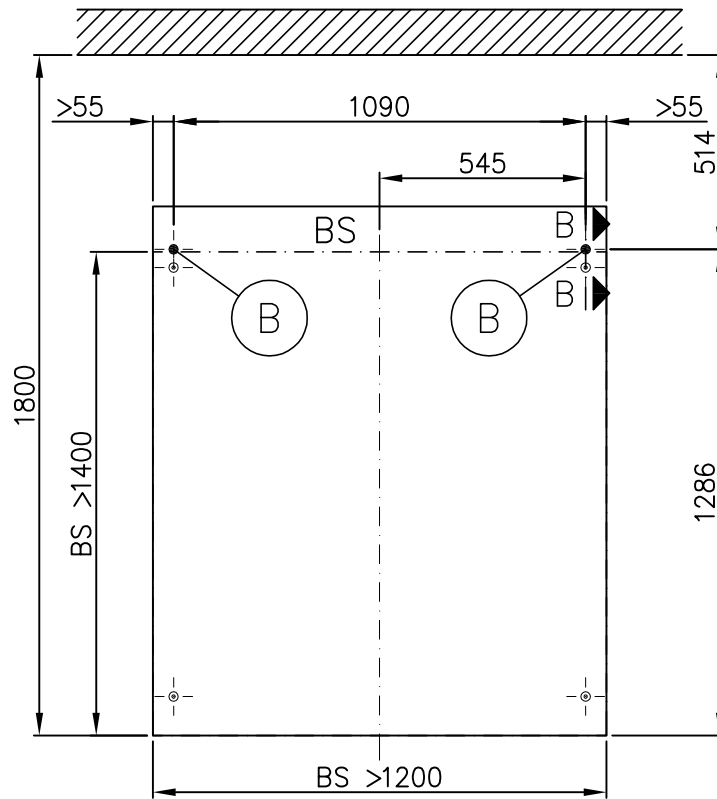
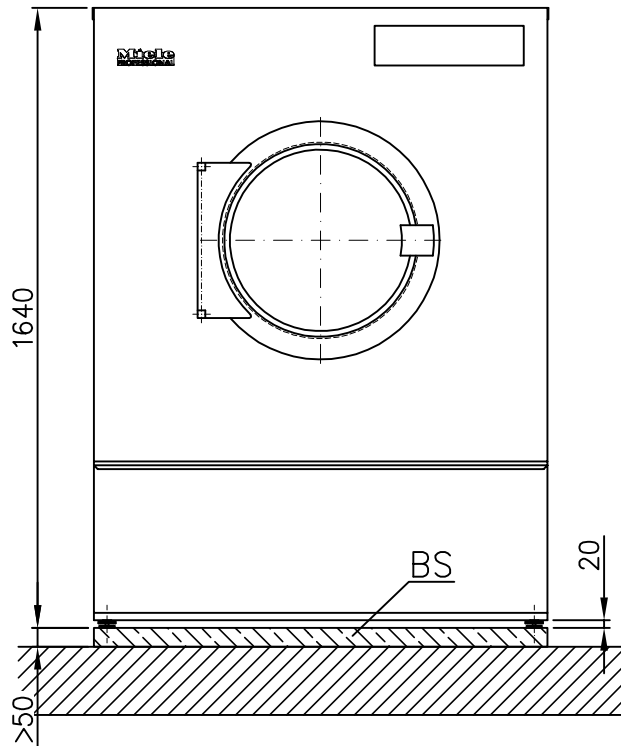


"Y"

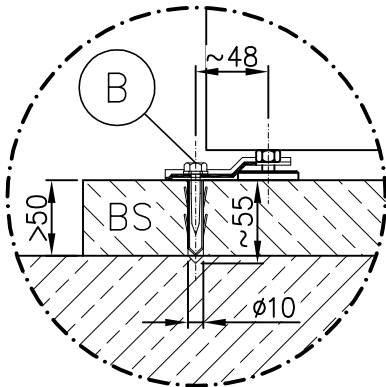








B - B



Miele
PROFESSIONAL

Installationsplan / Installation plan
Trockenautomat / Tumble dryer
PT 8803/8805/8807 G

| | |
|------|------------|
| Date | 11.01.2011 |
| Page | 7 |
| Name | DEBOHD |

Technisches Datenblatt

Miele
PROFESSIONAL

Trockenautomat:
Beheizungsart:

PT 8803/8805/8807
Gas (G)

Legende:



Fett eingekreiste Kurzzeichen bedeuten:
Anschluss erforderlich



Strichpunktiert eingekreiste Kurzzeichen bedeuten:
Anschluss optional oder nach Geräteausführung erforderlich

de - DE

Optionen/Zubehör:

| | | | | |
|----|-------------|---|----|-------|
| BS | Betonsockel | Die Betongüte und deren Festigkeit sind entsprechend der Gerätebelastung zu bemessen. Auf eine ausreichende Bodenhaftung des bauseitigen Betonsockels zum Untergrund ist zu achten! | | |
| | | Höhe empfohlen | mm | 100 |
| | | Höhe mindestens | mm | 50 |
| | | Breite mindestens | mm | 1.200 |
| | | Tiefe mindestens | mm | 1.400 |

Geräteanschlüsse:

| | | | | |
|----|--------------------|--|---------------------------------------|---|
| EL | Elektroanschluss | 1. Standardspannung (Lieferzustand) Frequenz Anschlusswert Absicherung Anschlusskabel Querschnitt min. Kabelverschraubung Anschlusskabel nicht im Lieferumfang enthalten. | V Hz kW A mm ² | 3N AC 380 - 415 50 1,9 3 × 10 5 × 1,5 M 25 |
| | | 2. Standardspannung (Lieferzustand) Frequenz Anschlusswert Absicherung Anschlusskabel Querschnitt Kabelverschraubung Anschlusskabel nicht im Lieferumfang enthalten. | V Hz kW A mm ² | 3 AC 220 - 240 50 1,9 3 × 16 4 × 1,5 M 25 |
| | | Der elektrische Anschluss muss nach den nationalen und lokalen Bestimmungen ausgeführt werden. Es wird empfohlen das Gerät über einen allpolige abschaltbare, verriegelbare Wandsteckdose nach IEC/EN 60309 und IEC/EN 60947 anzuschließen, damit elektrische Sicherheitsprüfungen einfach durchgeführt werden können. Falls ein Festanschluss vorgesehen ist, muss installationsseitig eine allpolige Abschaltung vorhanden sein. Eine Wandsteckdose oder Netztrenneinrichtung muss nach der Geräteaufstellung sichtbar und unmittelbar zugänglich sein. | | |
| PA | Potentialausgleich | Außengewindestutzen mit Unterlegscheiben und Mutter Zubehör nicht im Lieferumfang enthalten. Den nationalen Installationsbestimmungen entsprechend ist gegebenenfalls ein Potentialausgleich mit guter Kontaktverbindung herzustellen. | mm M | 10 × 35 10 |

| | | | | |
|---|-------------------------------|---|--|---|
| B | Befestigung (Lieferumfang) | ohne Sockel 2 × Spannlaschen 2 × Holzschraube DIN 571 (Ø × Länge) 2 × Dübel (Ø × Länge) Eine Maschinenbefestigung ist zwingend erforderlich! Befestigungsmaterial für schwimmenden Estrich ist bauseitig zu erbringen. | mm mm | 6 × 40 10 × 50 |
| | | auf Betonsockel 2 × Spannlaschen 2 × Holzschraube DIN 571 (Ø × Länge) 2 × Dübel (Ø × Länge) Eine Maschinenbefestigung ist zwingend erforderlich! Befestigungsmaterial für schwimmenden Estrich ist bauseitig zu erbringen. | mm mm | 6 × 40 10 × 50 |
| | Maschinendaten | Gerätebreite Gerätetiefe Gerätehöhe Gehäusebreite Gehäusetiefe Breite Einbringöffnung min. (lichte Weite) Wandabstand empfohlen (bis Vorderkante Gerät) Wandabstand mindestens (bis Hinterkante Deckel) Nettogewicht Fußbodenbelastung im Betrieb max. Wärmeabgabe durchschnittlich an den Aufstellungsraum (abhängig von der Umgebungstemperatur und dem gewählten Programm) A-bew. Schalleistungspegel A-bew. Schalldruckpegel, arbeitsplatzbezogen (Abstand 1 m und 1,6 m Höhe) | mm mm mm mm mm mm mm mm kg N W dB (A) dB (A) | 1.206 1.384 1.640 1.200 1.279 1.220 1.800 500 280 3.335 953 73,6 62 |
| Die Installationen dürfen nur von konzessionierten Installateuren nach den jeweiligen gültigen Vorschriften, gesetzlichen Grundlagen, den Unfallverhütungsvorschriften und den gültigen Normen durchgeführt werden! Bei Geräteaufstellung unbedingt die Montageanleitung beachten! Änderungen vorbehalten! Maße in mm. | | | | |