

Installationsplan  
**Trockenautomat**



PT 8301 SL EL  
PT 8301 COP SL EL  
PT 8303 SL EL

de - DE

---

**Deutschland:**

Miele & Cie. KG

Carl-Miele-Straße 29

33332 Gütersloh

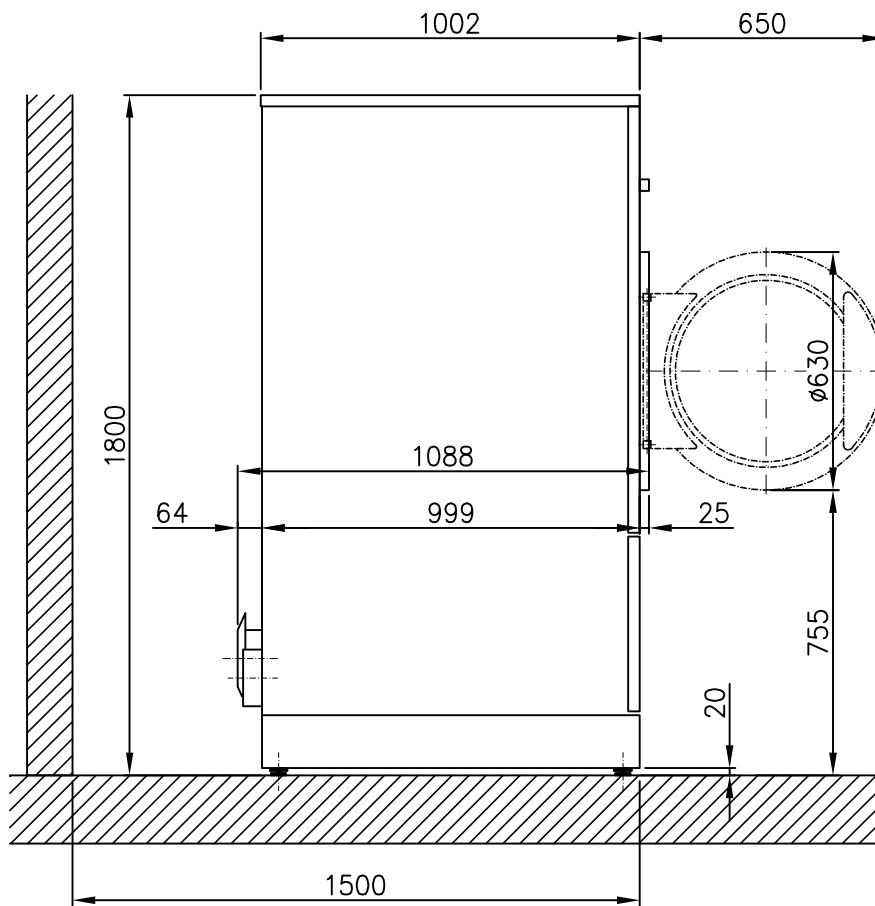
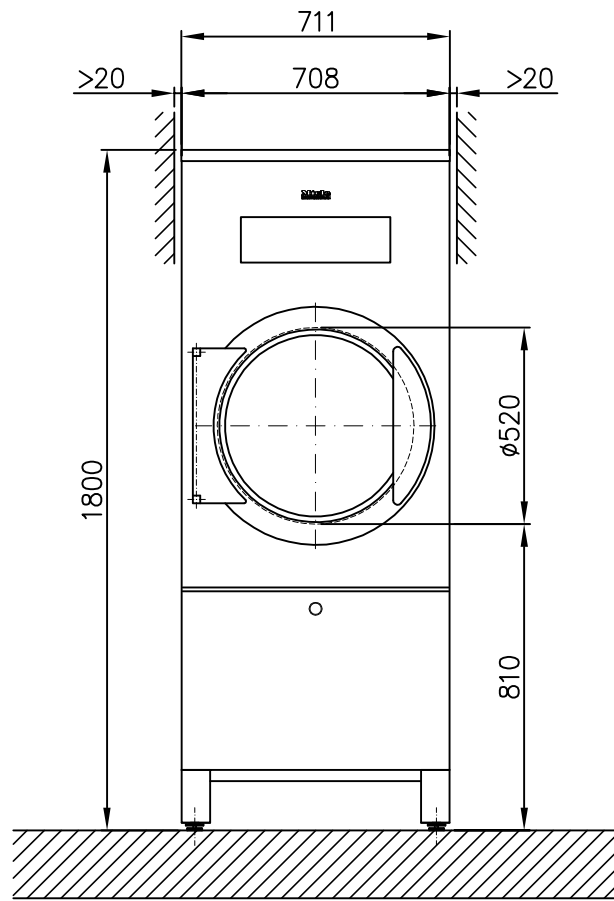
Telefon: 05241 89-0

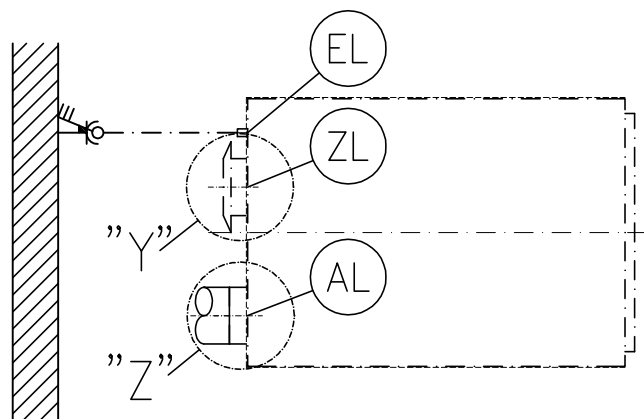
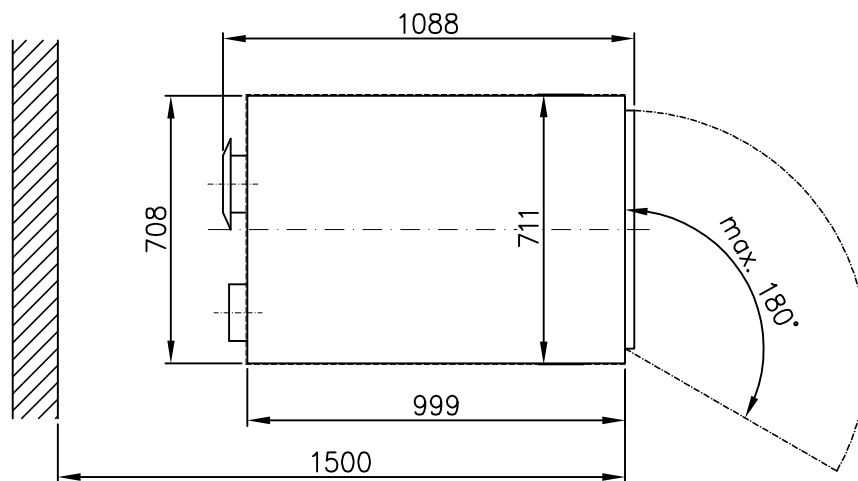
Telefax: 05241 89-2090

Internet: [www.miele-professional.de](http://www.miele-professional.de)

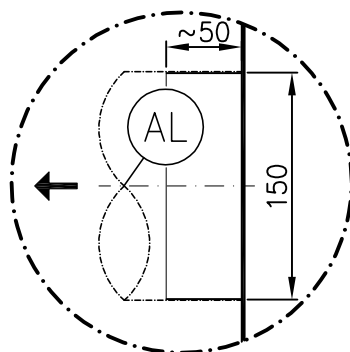
Lesen Sie **unbedingt** die Gebrauchs - und Montageanweisung vor  
Aufstellung - Installation - Inbetriebnahme.  
Dadurch schützen Sie sich und vermeiden Schäden an Ihrem Gerät.

Technische Änderungen vorbehalten.

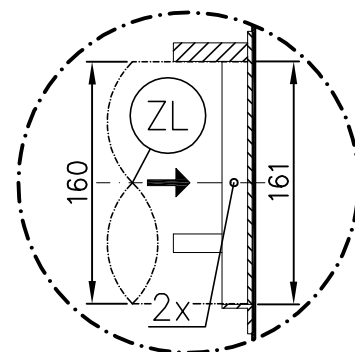


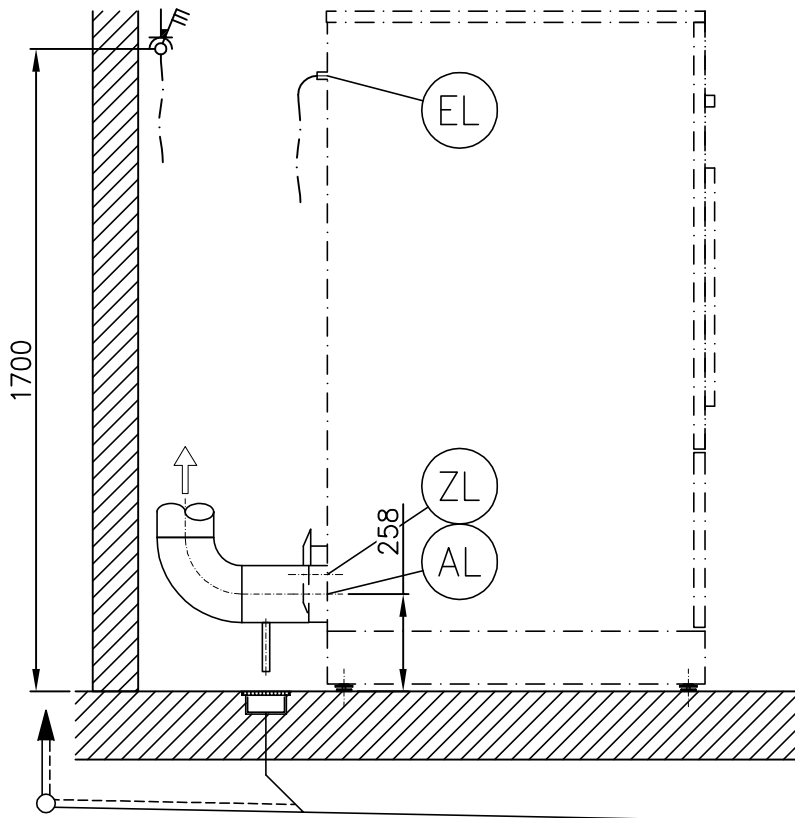
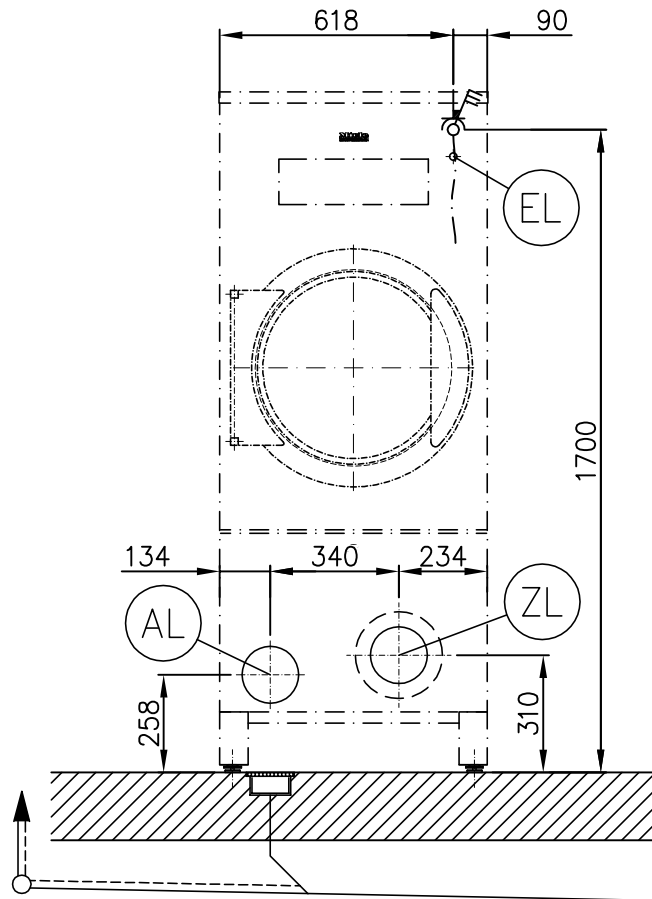


"Z"



"Y"

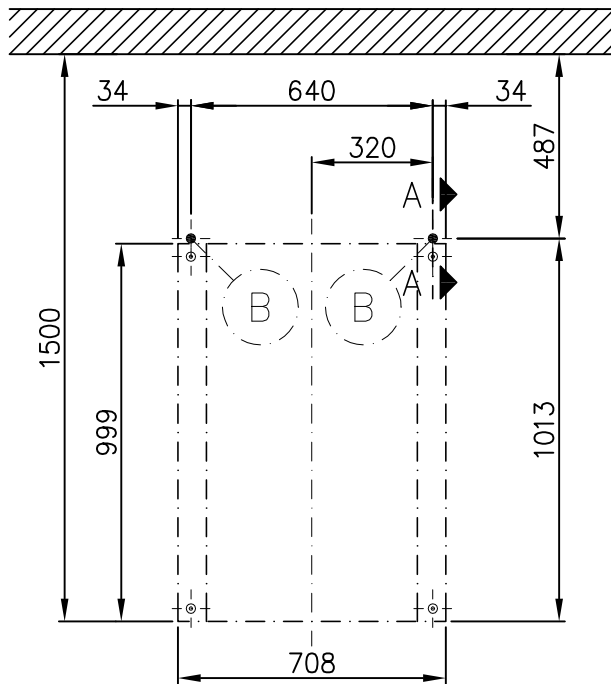
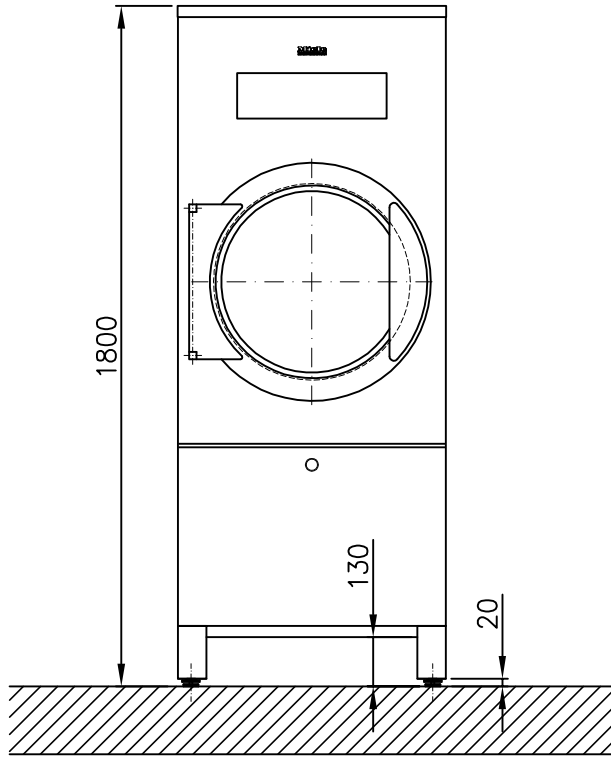




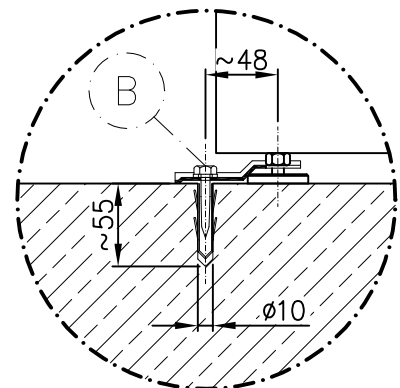
**Miele**  
PROFESSIONAL

Installationsplan / Installation plan  
Trockenautomat / Tumble dryer  
PT 8301/8303 SL EL

Date	07.12.2010
Page	5
Name	DEBOHD



A - A



# Technisches Datenblatt



Trockenautomat:  
Beheizungsart:

PT 8301/8303 SL  
Elektro (EL)

Legende:



Fett eingekreiste Kurzzeichen bedeuten:  
Anschluss erforderlich



Strichpunktiert eingekreiste Kurzzeichen bedeuten:  
Anschluss optional oder nach Geräteausführung erforderlich

de - DE

## Geräteanschlüsse:

<span style="border: 1px solid black; border-radius: 50%; padding: 2px;">EL</span>	Elektroanschluss	<p>1. Standardspannung (Lieferzustand) Frequenz Anschlusswert Absicherung Anschlusskabel Querschnitt min. Kabelverschraubung</p> <p>Anschlusskabel nicht im Lieferumfang enthalten.</p>	<p>V Hz kW A mm<sup>2</sup></p>	<p>3N AC 380 - 415 50 14,2 3 × 25 5 × 4 M 32</p>
		<p>2. Standardspannung (Lieferzustand) Frequenz Anschlusswert Absicherung Anschlusskabel Querschnitt min. Kabelverschraubung</p> <p>Anschlusskabel nicht im Lieferumfang enthalten.</p>	<p>V Hz kW A mm<sup>2</sup></p>	<p>3 AC 220 - 240 50 14,2 3 × 50 4 × 10 M 40</p>
		<p>Der elektrische Anschluss muss nach den nationalen und lokalen Bestimmungen ausgeführt werden.</p> <p>Es wird empfohlen das Gerät über einen allpolige abschaltbare, verriegelbare Wandsteckdose nach IEC/EN 60309 und IEC/EN 60947 anzuschließen, damit elektrische Sicherheitsprüfungen einfach durchgeführt werden können.</p> <p>Falls ein Festanschluss vorgesehen ist, muss installationsseitig eine allpolige Abschaltung vorhanden sein.</p> <p>Eine Wandsteckdose oder Netztrenneinrichtung muss nach der Geräteaufstellung sichtbar und unmittelbar zugänglich sein.</p>		
<span style="border: 1px solid black; border-radius: 50%; padding: 2px;">AL</span>	Abluft	<p>Nennvolumenstrom max. im Abluftbetrieb Druckverlust max. zulässig</p> <p>Anschlussstutzen maschinenseitig (Außendurchmesser) Anschlussrohr bauseitig (Innendurchmesser) Temperatur max.</p> <p>Da die relative Luftfeuchtigkeit innerhalb der Ablufführung bis zu 100 % betragen kann, muss durch geeignete Maßnahmen ausgeschlossen werden, dass zurückfließendes Kondensat in das Gerät gelangen kann.</p>	<p>m<sup>3</sup>/h Pa  mm mm °C</p>	<p>821 300  150 150 80</p>

<p>(ZL)</p>	<p>Zuluft</p>	<p>Standardanschluss: Zuluft aus dem Aufstellraum Freier Zuluftquerschnitt in den Raum empfohlen (entspricht dem 3-fachen Abluftquerschnitt eines Gerätes) Dem Aufstellraum ist entsprechend der Abluftmenge Zuluft zuzuführen.</p> <p>Alternativanschluss: Zuluftanschluss direkt von außen Anschlussmuffe maschinenseitig (Innendurchmesser) Anschlussrohr bauseitig (Außendurchmesser)</p> <p>Beim Entfernen des Schutzdeckels werden spannungsführende Teile frei. Aus Sicherheitsgründen ist an der zentralen Frischluftansaugung des Trockenautomaten (über eine Mindestlänge von 900 mm) ein Rohr zu installieren und mit zwei Schrauben zu sichern.</p>	<p>cm<sup>2</sup>  mm mm</p>	<p>531  161 160</p>
<p>(B)</p>	<p>Befestigung (Lieferumfang)</p>	<p>ohne Sockel 2 × Spannlaschen 2 × Holzschraube DIN 571 (Ø × Länge) 2 × Dübel (Ø × Länge) Eine Maschinenbefestigung wird empfohlen. Befestigungsmaterial für schwimmenden Estrich ist bauseitig zu erbringen.</p>	<p>mm mm</p>	<p>6 × 40 10 × 50</p>
	<p>Maschinendaten</p>	<p>Gerätebreite Gerätetiefe Gerätehöhe Gehäusebreite Gehäusetiefe</p> <p>Breite Einbringöffnung min. (lichte Weite) Wandabstand empfohlen (bis Vorderkante Gerät) Wandabstand mindestens (bis zur Hinterkante Deckel)</p> <p>Nettogewicht Fußbodenbelastung im Betrieb max. Wärmeabgabe durchschnittlich an den Aufstellungsraum (abhängig von der Umgebungstemperatur und dem gewählten Programm)</p> <p>A-bew. Schalleistungspegel A-bew. Schalldruckpegel, arbeitsplatzbezogen (Abstand 1 m und 1,6 m Höhe)</p>	<p>mm mm mm mm mm  mm mm mm  kg N W  dB (A) dB (A)</p>	<p>711 1088 1800 708 999  725 1.500 500  139 1.584 473  68,9 56</p>
<p>Die Installationen dürfen nur von konzessionierten Installateuren nach den jeweiligen gültigen Vorschriften, gesetzlichen Grundlagen, den Unfallverhütungsvorschriften und den gültigen Normen durchgeführt werden! Bei Geräteaufstellung unbedingt die Montageanleitung beachten! Änderungen vorbehalten! Maße in mm.</p>				