

Installationsplan
Trockenautomat



PT 8301 SL G
PT 8301 COP SL G
PT 8303 SL G

de - DE

Deutschland:

Miele & Cie. KG

Carl-Miele-Straße 29

33332 Gütersloh

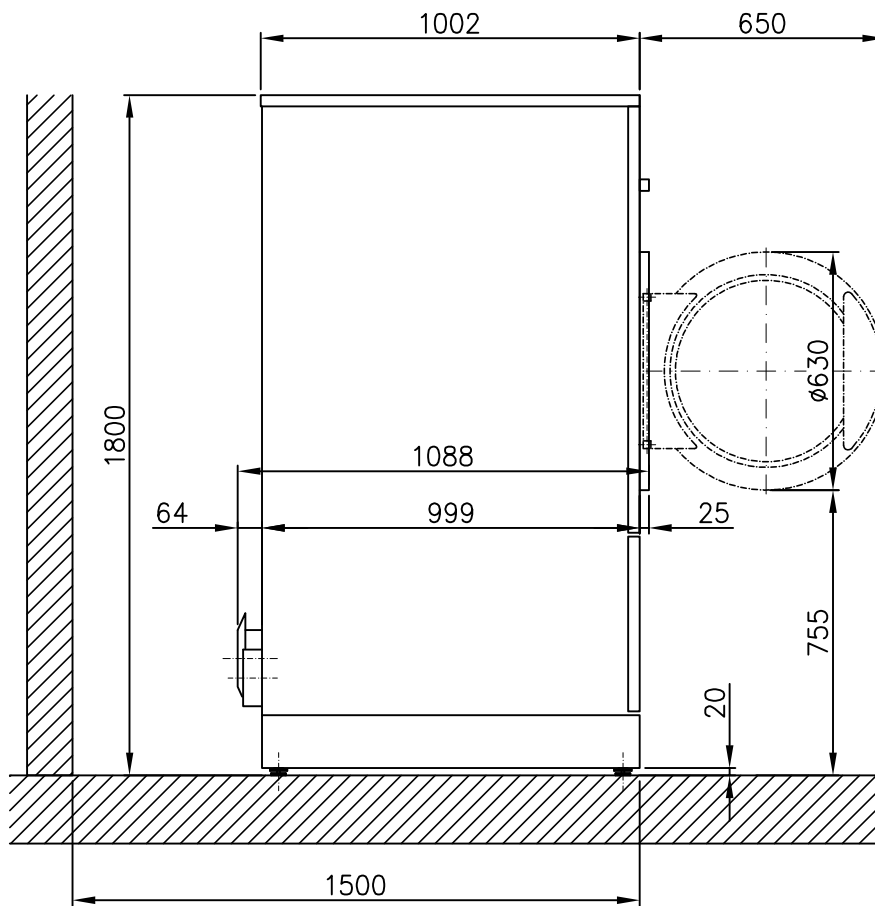
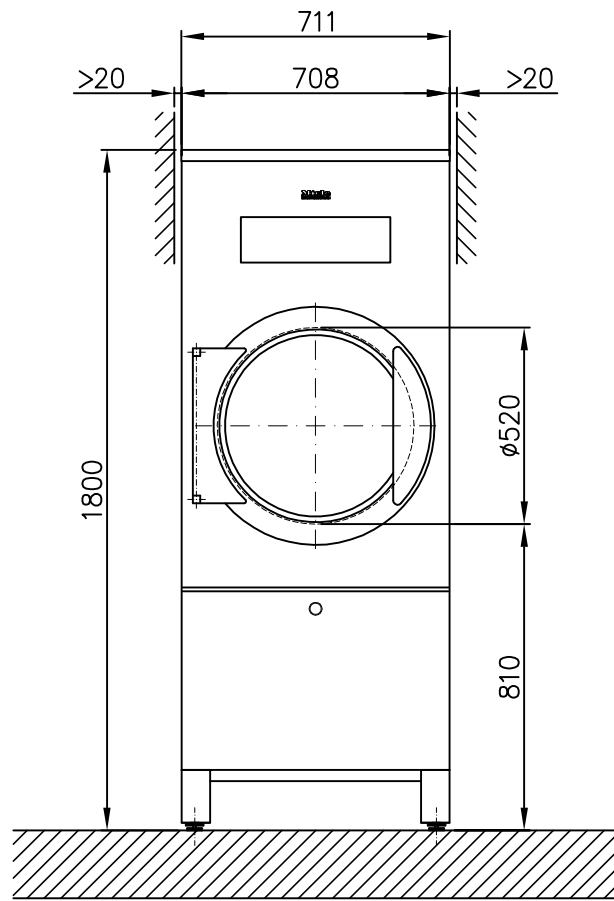
Telefon: 05241 89-0

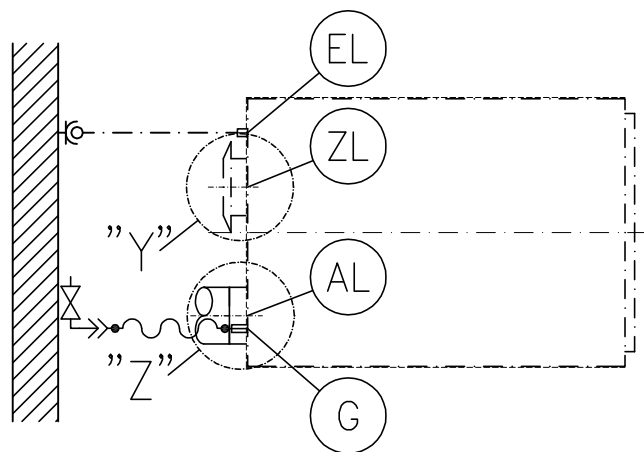
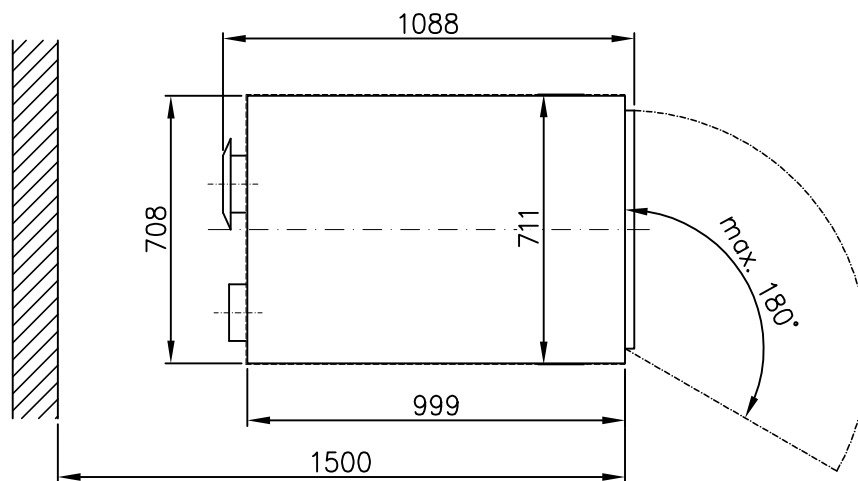
Telefax: 05241 89-2090

Internet: www.miele-professional.de

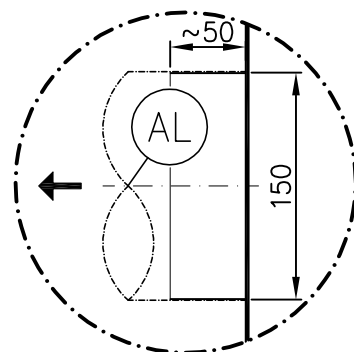
Lesen Sie **unbedingt** die Gebrauchs - und Montageanweisung vor
Aufstellung - Installation - Inbetriebnahme.
Dadurch schützen Sie sich und vermeiden Schäden an Ihrem Gerät.

Technische Änderungen vorbehalten.

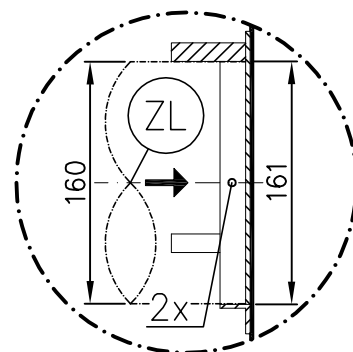


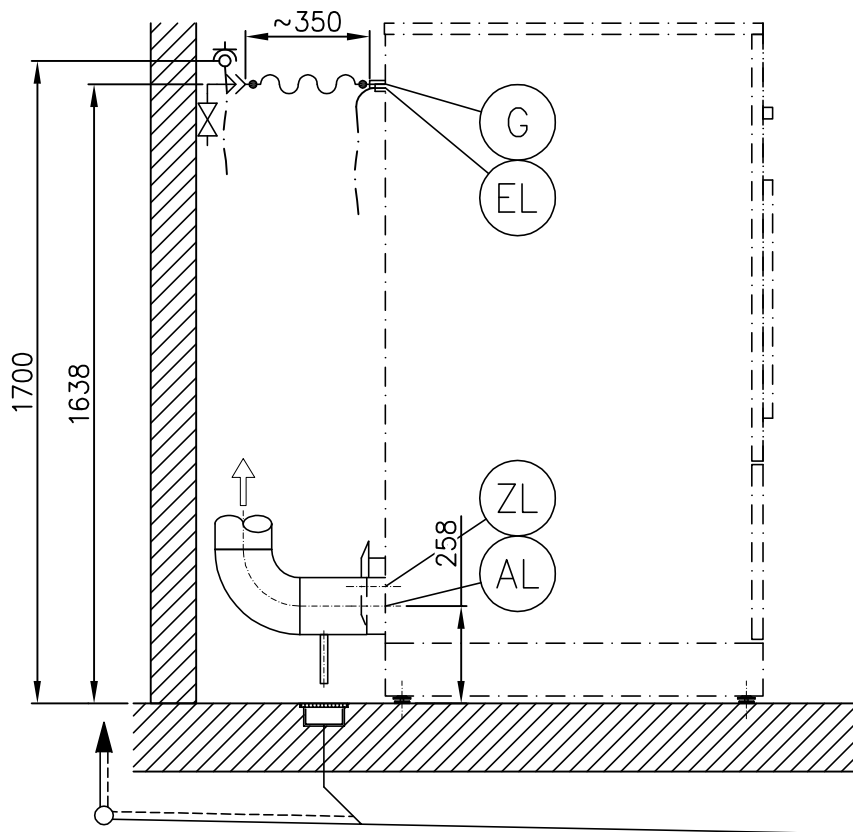
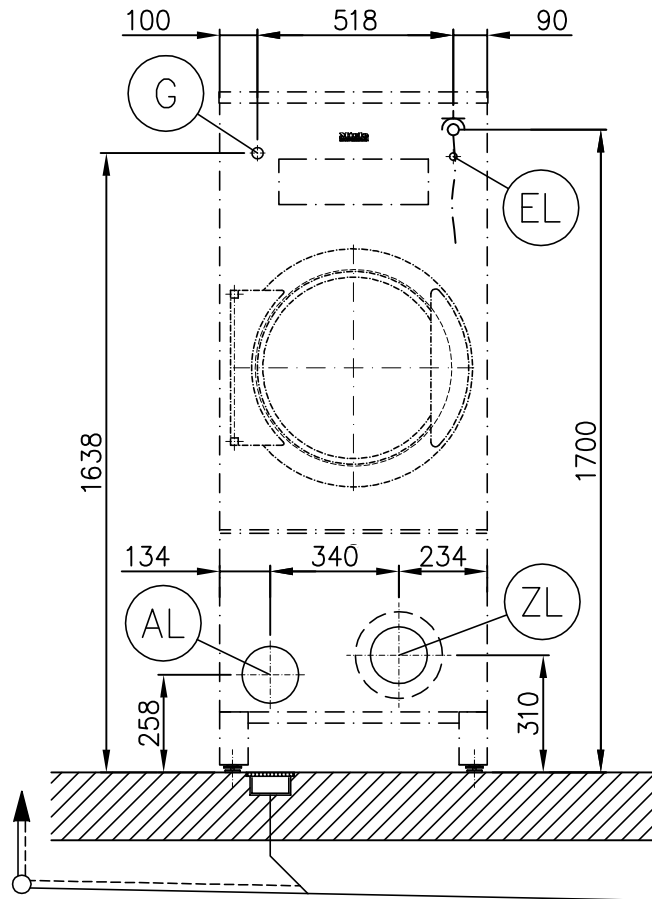


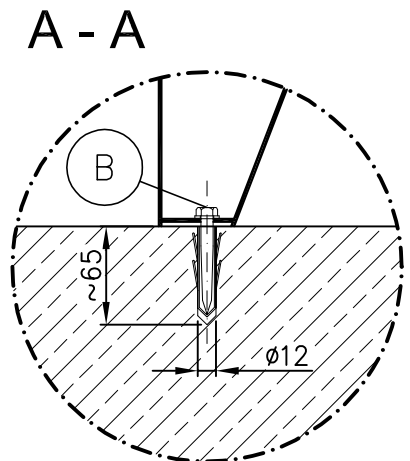
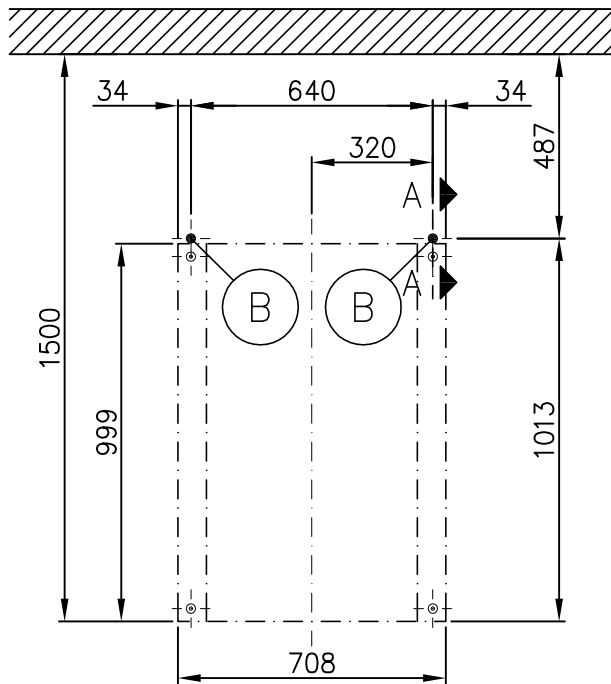
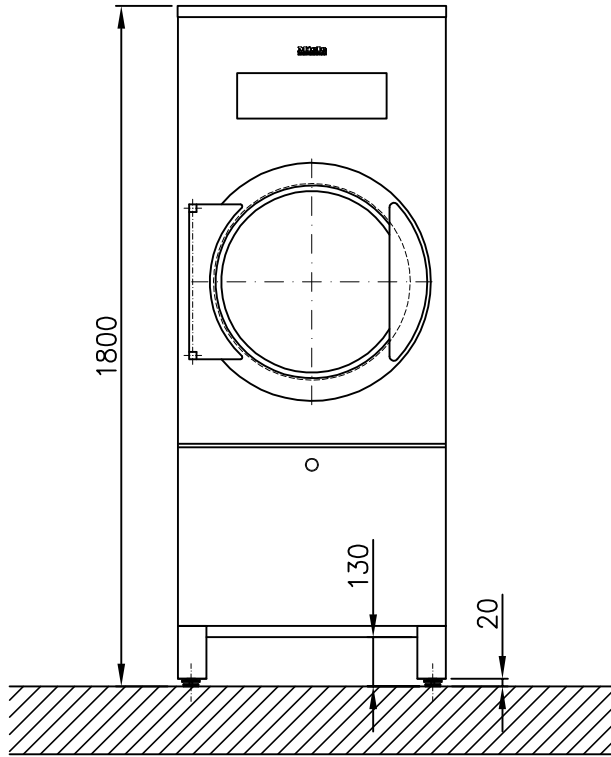
"Z"



"Y"







Technisches Datenblatt



Trockenautomat:
Beheizungsart:

PT 8301/8303 SL
Gas (G)

Legende:



Fett eingekreiste Kurzzeichen bedeuten:
Anschluss erforderlich



Strichpunktiert eingekreiste Kurzzeichen bedeuten:
Anschluss optional oder nach Geräteausführung erforderlich

de - DE

Geräteanschlüsse:

EL	Elektroanschluss	<p>1. Standardspannung (Lieferzustand) Frequenz Anschlusswert Absicherung Anschlusskabel Querschnitt min. Kabelverschraubung</p> <p style="text-align: center;">Anschlusskabel nicht im Lieferumfang enthalten.</p>	<p>V Hz kW A mm²</p>	<p>1N AC 220 - 240 50 0,8 1 × 10 3 × 1,5 M 20</p>
		<p>Der elektrische Anschluss muss nach den nationalen und lokalen Bestimmungen ausgeführt werden.</p> <p>Es wird empfohlen das Gerät über einen allpolige abschaltbare, verriegelbare Wandsteckdose nach IEC/EN 60309 und IEC/EN 60947 anzuschließen, damit elektrische Sicherheitsprüfungen einfach durchgeführt werden können.</p> <p>Falls ein Festanschluss vorgesehen ist, muss installationsseitig eine allpolige Abschaltung vorhanden sein.</p> <p>Eine Wandsteckdose oder Netztrenneinrichtung muss nach der Geräteaufstellung sichtbar und unmittelbar zugänglich sein.</p>		
G	Gasanschluss	<p>Nennwärmeleistung Geräteanschluss maschinenseitig nach ISO 7-1 Länge Anschluss Schlauch (im Lieferumfang enthalten)</p> <p>Die Absperreinrichtung ist bauseits zu stellen.</p> <p>Aufgrund einer zu geringen Durchflussmenge ist die Verwendung einer Gassteckdose bei der angegebenen Heizleistung nicht zulässig.</p> <p>Erdgas</p> <p style="padding-left: 20px;">Anschlussgewinde bauseits</p> <p style="padding-left: 20px;">Anschlussdruck gemäß DIN EN 437 siehe Gebrauchs- und Installationsanweisung</p> <p>Flüssiggas</p> <p style="padding-left: 20px;">Anschlussgewinde bauseits oder alternativ: Anschluss bauseits mit Präzisionsstahlrohr nach DIN 2391/DIN2393, mit glattem Rohr endend. Anschlusslänge mind. Übergangsmuffe 1/2" × 3/8" und Verschraubung 3/8" × DN 12 für Präzisionsstahlrohr im Lieferumfang enthalten.</p> <p style="padding-left: 20px;">Anschlussdruck gemäß DIN EN 437 siehe Gebrauchs- und Installationsanweisung</p> <p>Der Gasanschluss muss nach den nationalen und lokalen Bestimmungen ausgeführt werden.</p> <p>Zusätzlich ist die Unterlage "Installationsanweisung für gasbeheizte Miele Trockenautomaten" zu berücksichtigen.</p>	<p>kW Zoll mm</p>	<p>18 1/2" 350</p>
		<p style="padding-left: 20px;">Anschlussgewinde bauseits</p> <p style="padding-left: 20px;">Anschlussdruck gemäß DIN EN 437 siehe Gebrauchs- und Installationsanweisung</p>	<p>Zoll</p>	<p>1/2" Innengewinde</p>
		<p style="padding-left: 20px;">Anschlussgewinde bauseits oder alternativ: Anschluss bauseits mit Präzisionsstahlrohr nach DIN 2391/DIN2393, mit glattem Rohr endend. Anschlusslänge mind. Übergangsmuffe 1/2" × 3/8" und Verschraubung 3/8" × DN 12 für Präzisionsstahlrohr im Lieferumfang enthalten.</p> <p style="padding-left: 20px;">Anschlussdruck gemäß DIN EN 437 siehe Gebrauchs- und Installationsanweisung</p>	<p>Zoll DN mm</p>	<p>1/2" Innengewinde 12 40</p>

AL	Abluft/Abgas	<p>Nennvolumenstrom max. im Abluftbetrieb Druckverlust max. zulässig</p> <p>Anschlussstutzen maschinenseitig (Außendurchmesser) Anschlussrohr bauseitig (Innendurchmesser) Temperatur max.</p> <p>Der Trockenautomat ist eine Gasfeuerstätte ohne Strömungssicherung mit Gebläse hinter dem Wärmetauscher. Bauart: B22 (Lieferumfang)</p> <p>Die Abgasleitung ist somit druckdicht auszuführen.</p> <p>Der Abgasanschluss muss nach den nationalen und lokalen Bestimmungen ausgeführt werden und unterliegt je nach nationalen Vorgaben einer Genehmigung bzw. Abnahme.</p> <p>Zusätzlich ist die Unterlage "Installationsanweisung für gasbeheizte Miele Trockenautomaten" zu berücksichtigen.</p> <p>Da die relative Luftfeuchtigkeit innerhalb der Abluftführung bis zu 100 % betragen kann, muss durch geeignete Maßnahmen ausgeschlossen werden, dass zurückfließendes Kondensat in das Gerät gelangen kann.</p>	<p>m³/h Pa</p> <p>mm mm °C</p>	<p>991 300</p> <p>150 150 80</p>
ZL	Zuluft	<p>Standardanschluss: Zuluft aus dem Aufstellraum Freier Zuluftquerschnitt in den Raum empfohlen (entspricht dem 3-fachen Abluftquerschnitt eines Gerätes) Dem Aufstellraum ist entsprechend der Abluftmenge Zuluft zuzuführen.</p> <p>Alternativanschluss: Zuluftanschluss direkt von außen Anschlussmuffe maschinenseitig (Innendurchmesser) Anschlussrohr bauseitig (Außendurchmesser)</p> <p>Beim Entfernen des Schutzdeckels werden spannungsführende Teile frei. Aus Sicherheitsgründen ist an der zentralen Frischluftansaugung des Trockenautomaten (über eine Mindestlänge von 900 mm) ein Rohr zu installieren und mit zwei Schrauben zu sichern.</p>	<p>cm²</p> <p>mm mm</p>	<p>531</p> <p>161 160</p>
B	Befestigung (Lieferumfang)	<p>ohne Sockel 2 × Spannlaschen 2 × Holzschraube DIN 571 (Ø × Länge) 2 × Dübel (Ø × Länge) Eine Maschinenbefestigung ist zwingend erforderlich! Befestigungsmaterial für schwimmenden Estrich ist bauseitig zu erbringen.</p>	<p>mm mm</p>	<p>6 × 40 10 × 50</p>
	Maschinendaten	<p>Gerätebreite Gerätetiefe Gerätehöhe Gehäusebreite Gehäusetiefe</p> <p>Breite Einbringöffnung min. (lichte Weite) Wandabstand empfohlen (bis Vorderkante Gerät) Wandabstand mindestens (bis zur Hinterkante Deckel)</p> <p>Nettogewicht Fußbodenbelastung im Betrieb max. Wärmeabgabe durchschnittlich an den Aufstellungsraum (abhängig von der Umgebungstemperatur und dem gewählten Programm)</p> <p>A-bew. Schalleistungspegel A-bew. Schalldruckpegel, arbeitsplatzbezogen (Abstand 1 m und 1,6 m Höhe)</p>	<p>mm mm mm mm mm</p> <p>mm mm mm</p> <p>kg N W</p> <p>dB (A) dB (A)</p>	<p>711 1.088 1.800 708 999</p> <p>725 1.500 500</p> <p>145 1.643 493</p> <p>68,9 56</p>

Die Installationen dürfen nur von konzessionierten Installateuren nach den jeweiligen gültigen Vorschriften, gesetzlichen Grundlagen, den Unfallverhütungsvorschriften und den gültigen Normen durchgeführt werden!
Bei Geräteaufstellung unbedingt die Montageanleitung beachten! Änderungen vorbehalten! Maße in mm.