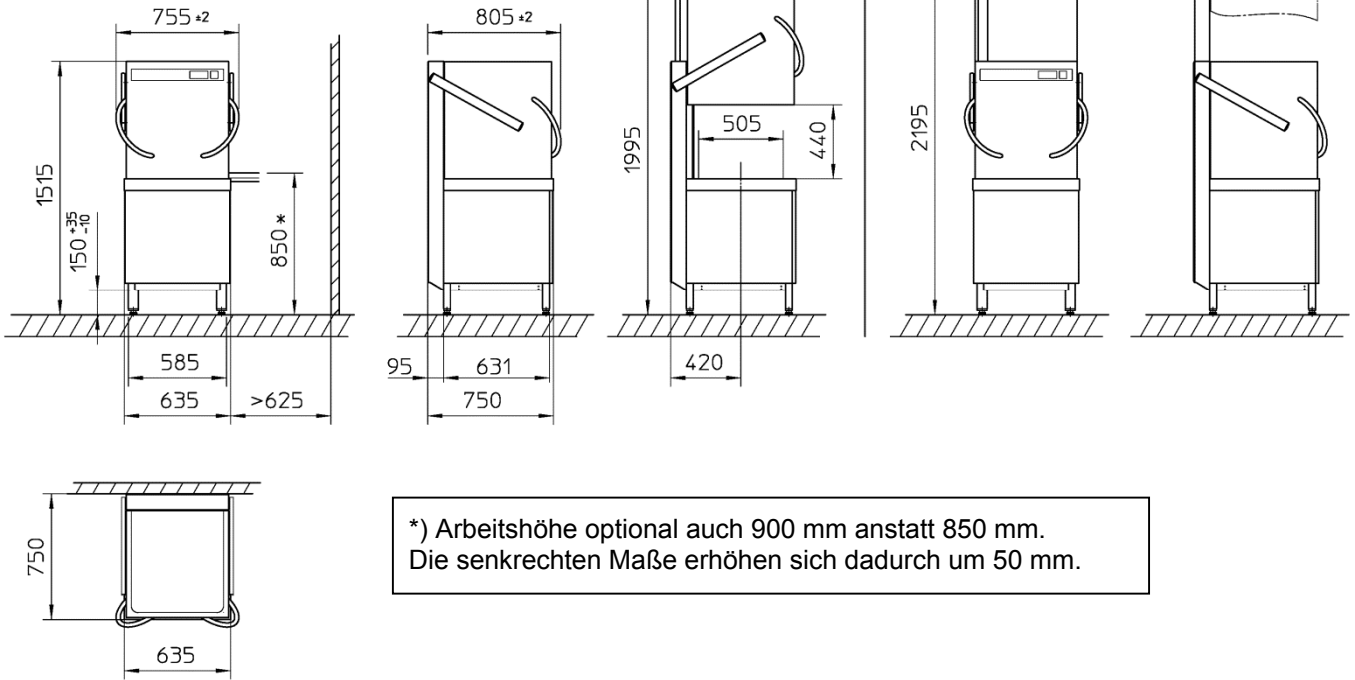


Anschlussplan PG 8172

Abmessungen

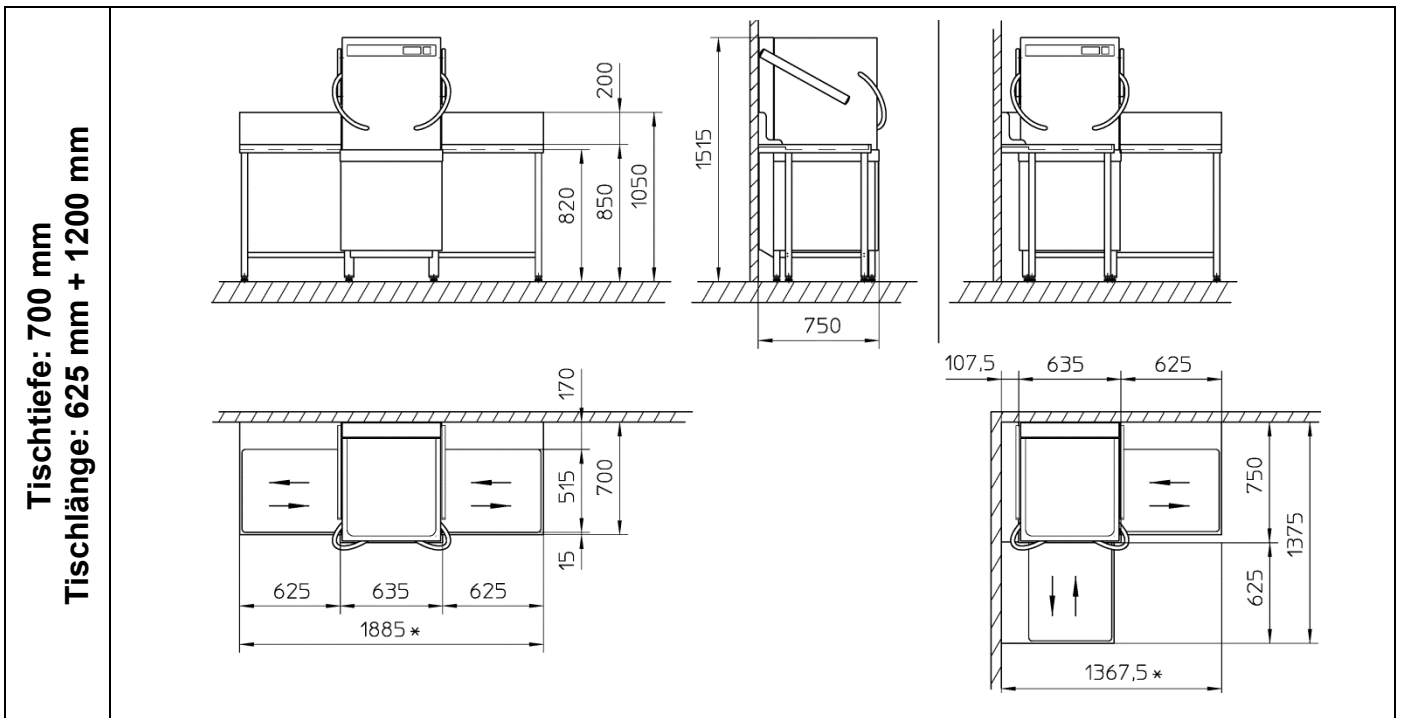
PG 8172

PG 8172 ECO



Aufstellungsvarianten

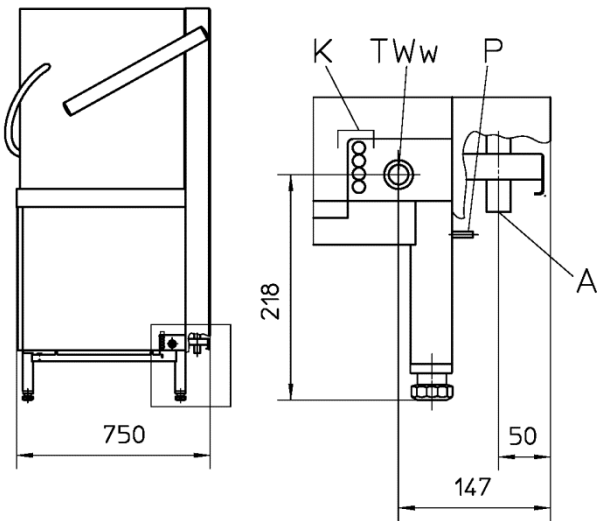
Arbeitshöhe optional auch 900 mm anstatt 850 mm.



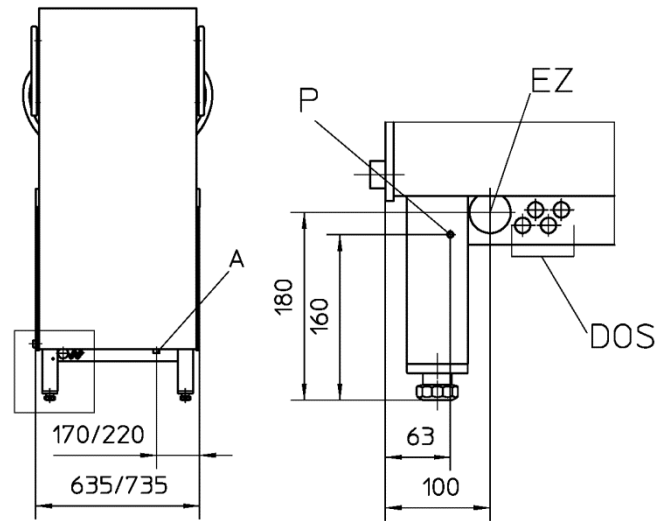
*) Die Maße sind abhängig von der Tischlänge. Dargestellt ist die Tischlänge 625 mm.

Position der Anschlüsse an der Maschine

Seitenansicht von rechts



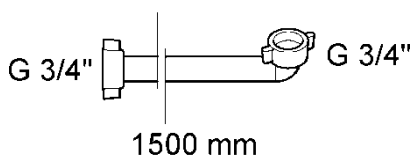
Rückansicht



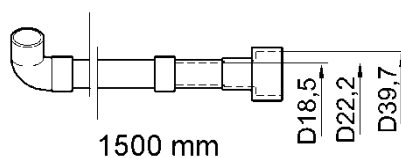
K	4 Einführungen für Schläuche und Kabel (z.B.: zusätzliche Dosierung, Kabeldurchführung)
TWw	Frischwasseranschluss (G 3/4", Außengewinde)
A	Abwasseranschluss; Ablaufpumpe eingebaut
EZ	Einführung für Netzanschlussleitung
P	Anschluss für bauseitiges Potentialausgleichssystem (▽)
DOS	4 Einführungen für Schläuche und Kabel (z.B.: Reiniger / Klarspüler)

Zubehör

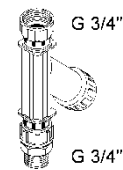
flexibler Zulaufschlauch;
an Punkt TWw anschließen



flexibler Ablaufschlauch;
an Punkt A anschließen



Schmutzfänger;
zwischen Wasserabsperrventil
und Zulaufschlauch einbauen



Anforderungen an die bauseitige Installation

Frischwasseranschluss (G 3/4“ Außengewinde):

Position	ca. 400 mm über dem fertigen Fußboden neben der Maschine
Wasserqualität	Das Frischwasser muss in mikrobiologischer Hinsicht Trinkwasserqualität besitzen
Wasserzulauftemperatur	PG 8172: max. 60 °C PG 8172 ECO: Kaltwasser (max. 20 °C)
Wasserhärte	≤ 3 °dH / 3,8 °e / 5,34 °TH / 0,54 mmol/l (Empfehlung, um Verkalken der Maschine zu verhindern) ≤ 30 °dH (37,6 °e / 53,4 °TH / 5,35 mmol/l) bei Maschinen mit eingebautem Enthärter
	PG 8172 ECO: ≤ 3 °dH (3,8 °e / 5,34 °TH / 0,54 mmol/l) (Empfehlung, um Verkalken der Maschine zu verhindern) ≤ 20 °dH (25,1 °e / 35,6 °TH / 3,58 mmol/l) bei Maschinen mit eingebautem Enthärter Anschluss an Osmosewasser ist wegen der Kupferrohre im Abluftwärmetauscher nicht erlaubt
Mindestfließdruck	PG 8172: 100 kPa (1,0 bar) PG 8172 ECO: 150 kPa (1,5 bar)
Maximaler Eingangsdruck	600 kPa (6,0 bar)
Durchflussmenge	mind. 4 l/min

Abwasseranschluss:

Position	max. 650 mm über dem fertigen Fußboden neben der Maschine
Ausführung	Siphon bauseitig

Elektroanschluss

Position	ca. 700 mm über dem fertigen Fußboden neben der Maschine
Ausführung	Netztrennschalter mit allpoliger Trennung vom Netz und mind. 3 mm Kontaktöffnungsweite allstromsensitiver Fehlerstromschutzschalter der Klasse B mit einem Auslösestrom von 30 mA (DIN VDE 0664)
Absicherung	abhängig vom Gesamtanschlusswert der Maschine

Gesamtanschlusswerte

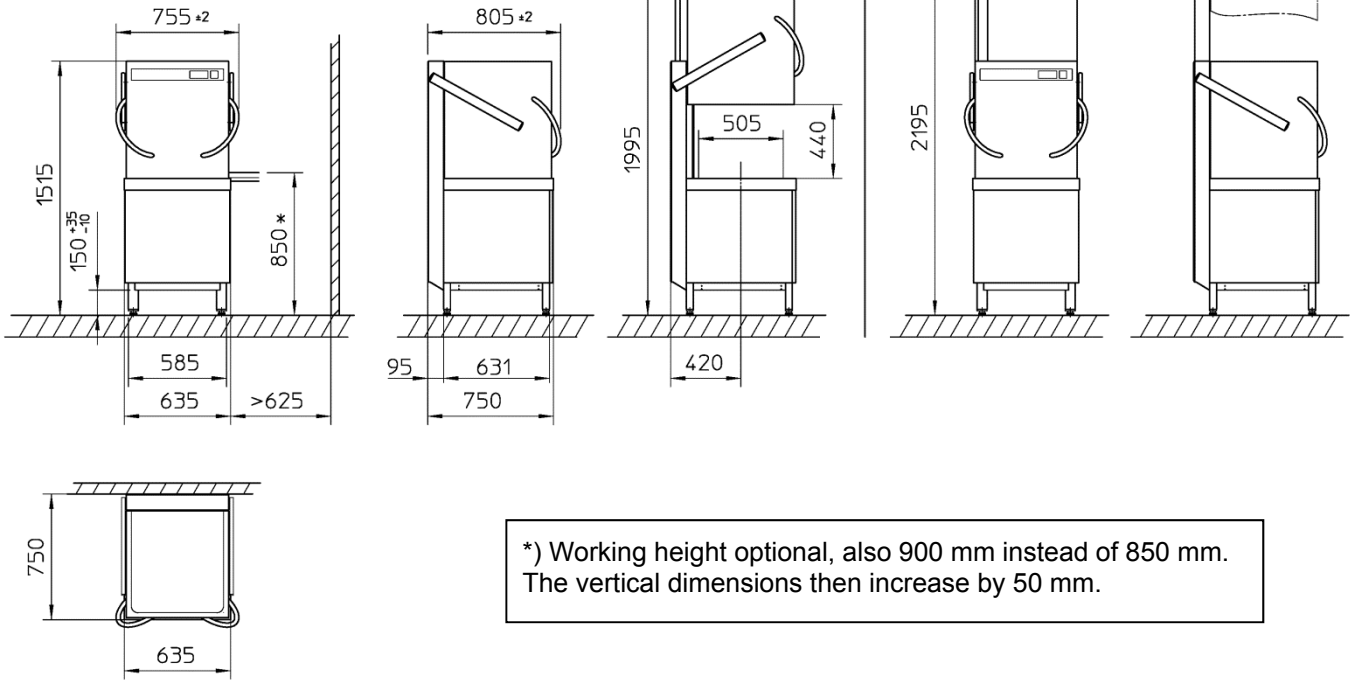
Netz	Absicherung	Gesamtanschlusswert mit 6,4 kW Boilerheizkörper	Gesamtanschlusswert mit 10,8 kW Boilerheizkörper
380 V / 3N~ / 50/60 Hz	16 A	7,1 kW	8,3 kW
400 V / 3N~ / 50/60 Hz	16 A	7,9 kW	9,1 kW
	25 A	10,2 kW	13,2 kW
	32 A	---	14,7 kW
415 V / 3N~ / 50/60 Hz	15 A	6,9 kW	9,5 kW
	16 A / 20 A	8,4 kW	9,7 kW
	25 A	10,9 kW	14,2 kW
	32 A	---	15,7 kW
200 V / 3~ / 50/60 Hz	25 A	6,6 kW	7,1 kW
	32 A	8,0 kW	8,1 kW
208 V / 3~ / 50/60 Hz	25 A	---	7,6 kW
	30 A	---	8,6 kW
230 V / 3~ / 50/60 Hz	25 A	7,8 kW	---
	32 A	10,1 kW	---
	50 A	---	14,5 kW
230 V / 1N~ / 50/60 Hz	32 A	6,9 kW	---
240 V / 1N~ / 50/60 Hz	25 A	5,1 kW	---
	32 A	6,8 kW	---
	40 A	8,4 kW	---
	50 A	10,9 kW	---

Connection diagram PG 8172

Dimensions

PG 8172

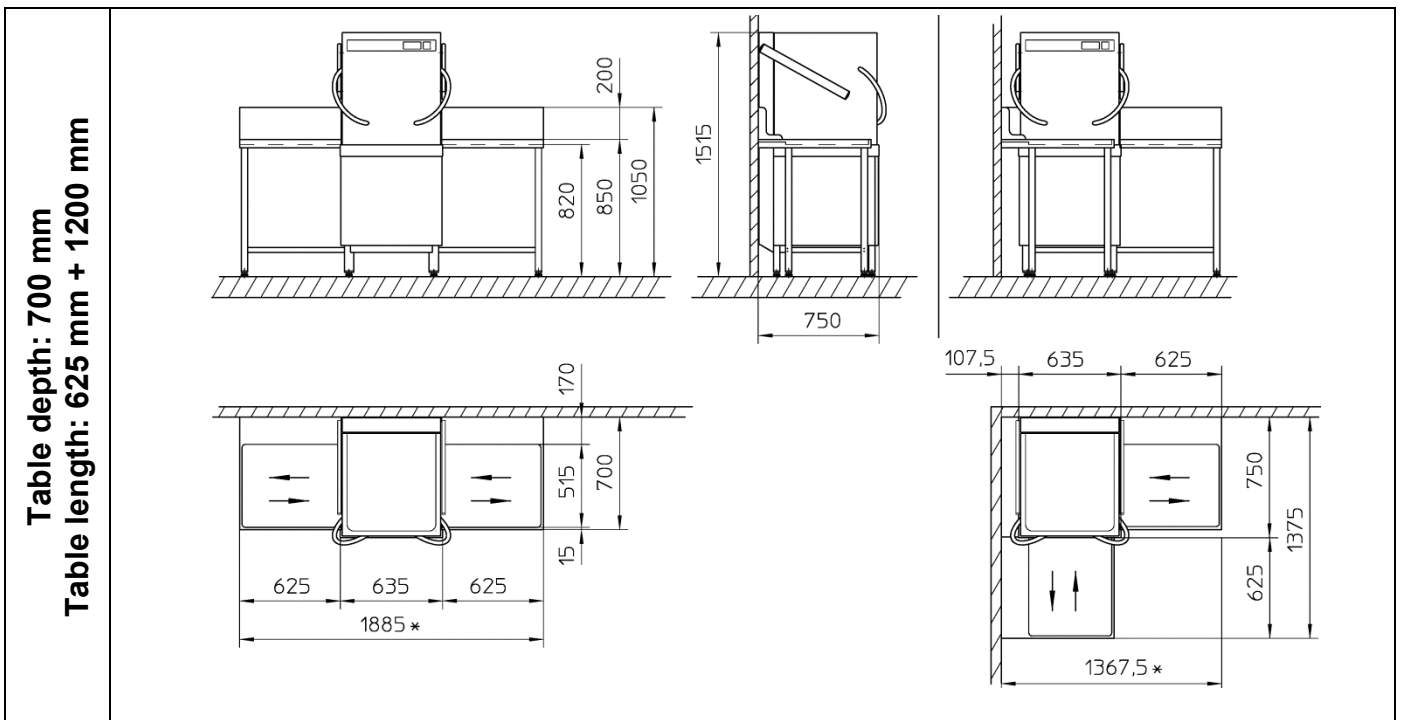
PG 8172 ECO (not available in Canada)



*) Working height optional, also 900 mm instead of 850 mm. The vertical dimensions then increase by 50 mm.

Installation options

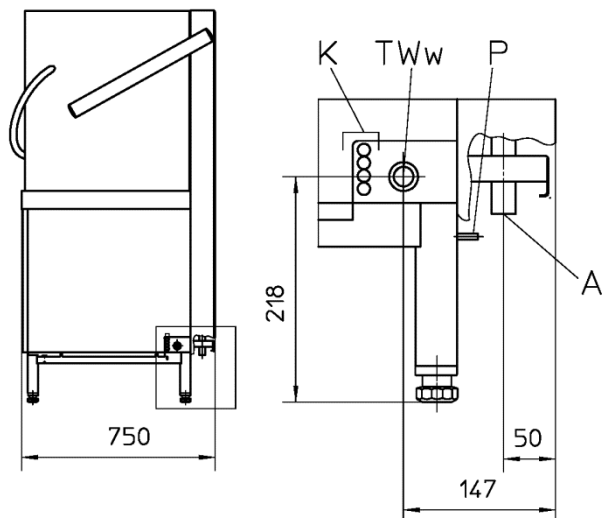
Working height optional, also 900 mm instead of 850 mm.



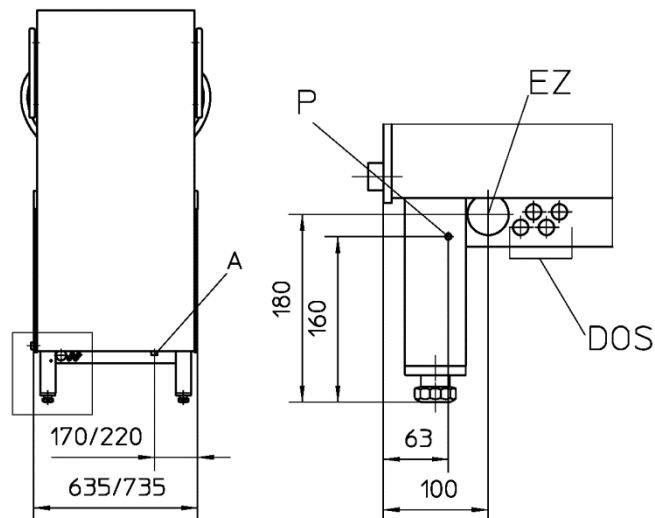
*) The dimensions depend on the table length. The table length shown is 625 mm.

Machine connection locations

Right view



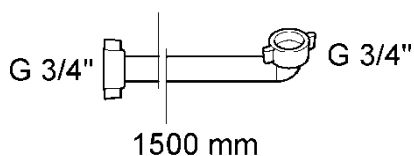
Rear view



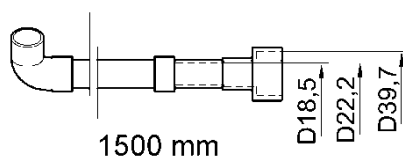
K	4 entries for hoses and cables (e.g. additional dosage, cable feedthrough)
TWw	Fresh water connection (G 3/4", external thread)
A	Waste water connection; drain pump installed
EZ	Entry for mains connection cable
P	Connection for local equipotential bonding system (⚡)
DOS	4 entries for hoses and cables (e.g. detergent, rinse aid)

Accessories

Flexible supply hose;
connect to point TWw



Flexible drain pipe;
connect to point A



Dirt trap;
install between water stop cock
and supply hose



Requirements for on-site installation

Fresh water connection (G 3/4", external thread¹)

Position	appr. 400 mm above finished floor next to the machine
Water quality	The fresh water must in microbiological aspects have the quality of drinking water.
Water inlet temperature	PG 8172: max. 60 °C PG 8172 ECO: cold water (max. 20 °C)
Water hardness	≤ 3 °dH (3.8 °e, 5.34 °TH, 0.54 mmol/l, 3 gr/gal) (recommendation, to prevent scaling of the machine) ≤ 30 °dH (37.6 °e, 53.4 °TH, 5.35 mmol/l, 30 gr/gal) with machines with an internal water softener
	PG 8172 ECO: ≤ 3 °dH (3.8 °e, 5.34 °TH, 0.54 mmol/l, 3 gr/gal) (recommendation, to prevent scaling of the machine) ≤ 20 °dH (25.1 °e, 35.6 °TH, 3.58 mmol/l, 20 gr/gal) with machines with an internal water softener Connection of osmosis water is not permitted due to the copper pipes in the waste air heat exchanger
Minimum flow pressure	PG 8172: 100 kPa (1.0 bar) PG 8172 ECO: 150 kPa (1.5 bar)
Maximum inlet pressure	600 kPa (6.0 bar)
Flow rate	at least. 4 l/min

Waste water connection

Position	max. 650 mm above finished floor next to the machine
Construction	Trap on site

Electrical connection

Position	appr. 700 mm above finished floor next to the machine
Construction	Power circuit breaker with all-pole separation from the mains and at least 3 mm contact opening width class B all-current sensitive residual-current circuit breaker with a triggering current of 30 mA (DIN VDE 0664)
Fuse	depends on the total connected load of the machine

¹ For Canada: 3/4" garden hose thread, male

Total connected loads

All countries except Canada

Supply	Fuse	Total connected load with 6.4 kW boiler heating element	Total connected load with 10.8 kW boiler heating element
380 V / 3N~ / 50/60 Hz	16 A	7.1 kW	8.3 kW
400 V / 3N~ / 50/60 Hz	16 A	7.9 kW	9.1 kW
	25 A	10.2 kW	13.2 kW
	32 A	---	14.7 kW
415 V / 3N~ / 50/60 Hz	15 A	6.9 kW	9.5 kW
	16 A / 20 A	8.4 kW	9.7 kW
	25 A	10.9 kW	14.2 kW
	32 A	---	15.7 kW
200 V / 3~ / 50/60 Hz	25 A	6.6 kW	7.1 kW
	32 A	8.0 kW	8.1 kW
208 V / 3~ / 50/60 Hz	25 A	---	7.6 kW
	30 A	---	8.6 kW
230 V / 3~ / 50/60 Hz	25 A	7.8 kW	---
	32 A	10.1 kW	---
	50 A	---	14.5 kW
230 V / 1N~ / 50/60 Hz	32 A	6.9 kW	---
240 V / 1N~ / 50/60 Hz	25 A	5.1 kW	---
	32 A	6.8 kW	---
	40 A	8.4 kW	---
	50 A	10.9 kW	---

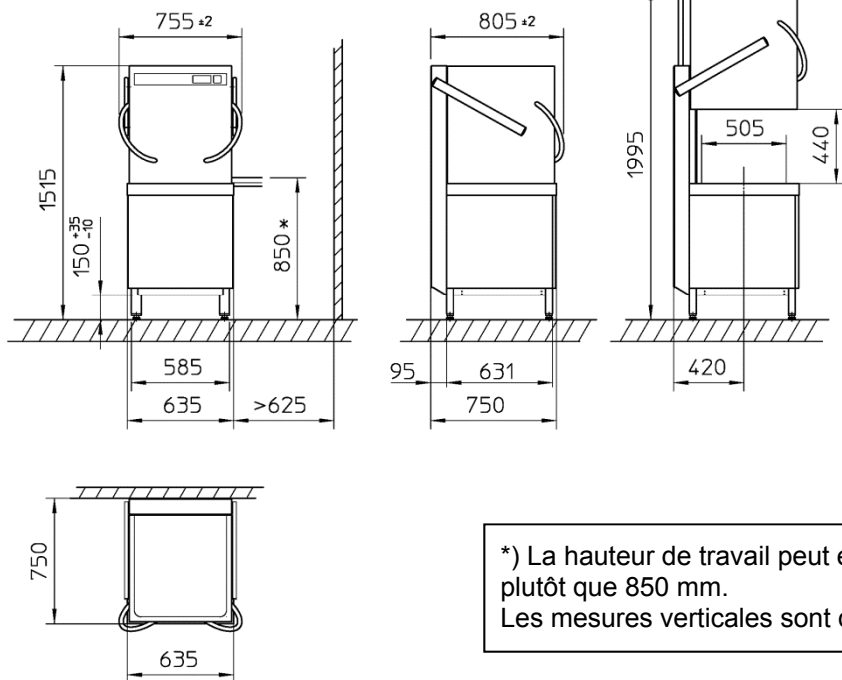
Canada

Supply	Fuse	Total connected load with 6.4 kW boiler heating element	Total connected load with 10.8 kW boiler heating element
208 V / 3~ / 60 Hz	30 A	---	8.6 kW

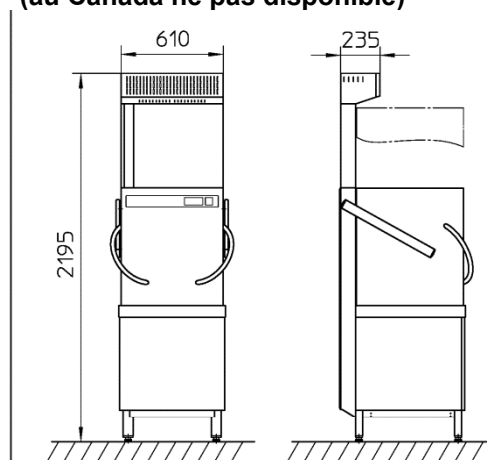
Schéma de raccordement PG 8172

Dimensions

PG 8172



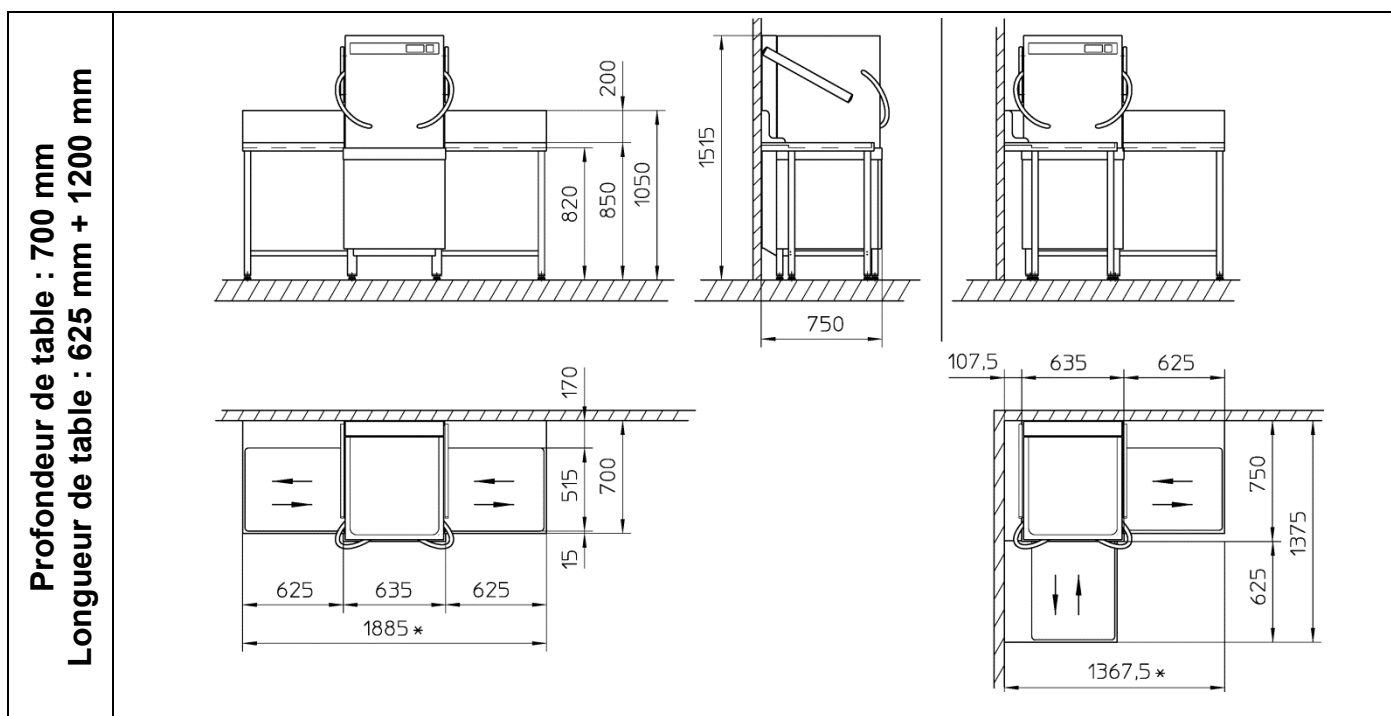
PG 8172 ECO (au Canada ne pas disponible)



*) La hauteur de travail peut également atteindre 900 mm (en option) plutôt que 850 mm.
Les mesures verticales sont donc surélevées de 50 mm.

Possibilités d'installation

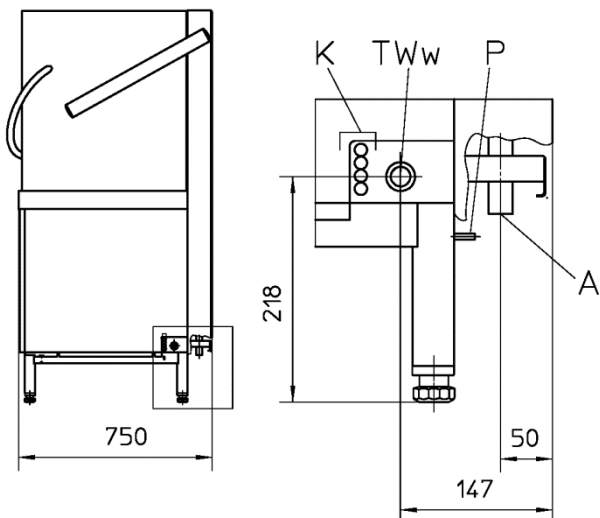
La hauteur de travail peut également atteindre 900 mm (en option) plutôt que 850 mm.



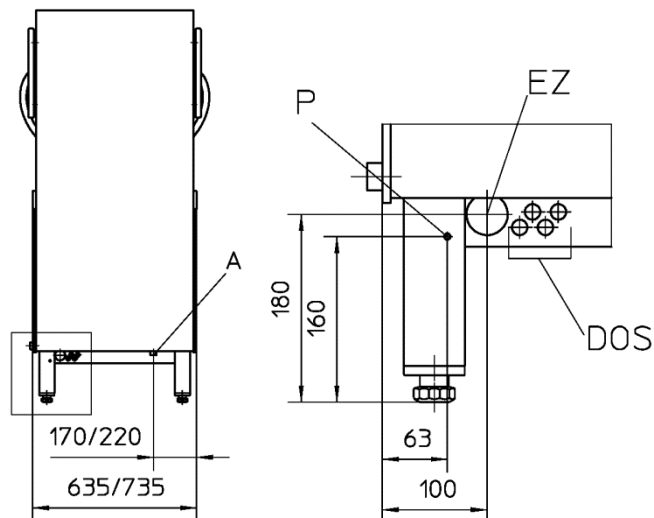
*) Les mesures dépendent de la longueur de la table. La longueur de la table représentée est de 625 mm.

Position des raccords à la machine

Vue du côté droit



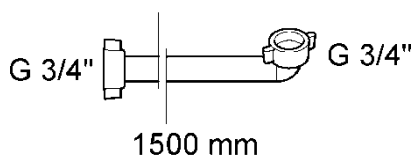
Vue de derrière



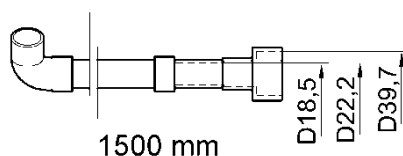
K	4 entrées pour les tuyaux et les câbles (p. ex. : dosage supplémentaire, conduit de câbles)
TWw	Raccordement de l'eau douce (G 3/4 po, mâle)
A	Raccordement des eaux usées ; pompe de vidange intégrée
EZ	Entrée pour le raccordement au secteur
P	Raccordement du système de liaison équipotentielle sur le site (⚡)
DOS	4 entrées pour les tuyaux et les câbles (p. ex. : Détergent / Produit de rinçage)

Accessoires

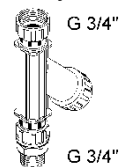
Flexible d'alimentation flexible ;
pour raccordement au point TWw



Flexible d'évacuation flexible ;
pour raccordement au point A



Collecteur d'impuretés ;
à installer entre la vanne d'arrêt d'eau et
le tuyau d'alimentation



Conditions relatives à l'installation sur site

Raccordement de l'eau douce (G ¾ po, mâle¹)

Position	environ 400 mm au-dessus du plancher terminé à côté de la machine
Qualité de l'eau	L'eau douce doit avoir la qualité de l'eau potable d'un point de vue microbiologique.
Température de l'eau alimentée	PG 8172 : max. 60 °C PG 8172 ECO : Eau froide (max. 20 °C)
Dureté de l'eau	≤ 3 °dH (3,8 °e, 5,34 °TH, 0,54 mmol/l, 3 gr/gal) (recommandation pour empêcher l'entartrage de la machine) ≤ 30 °dH (37,6 °e, 53,4 °TH, 5,35 mmol/l, 30 gr/gal) pour les machines avec un adoucisseur intégré PG 8172 ECO : ≤ 3 °dH (3,8 °e, 5,34 °TH, 0,54 mmol/l, 3 gr/gal) (recommandation pour empêcher l'entartrage de la machine) ≤ 20 °dH (25,1 °e, 35,6 °TH, 3,58 mmol/l, 20 gr/gal) pour les machines avec un adoucisseur intégré Le raccordement en eau osmosée est interdit en raison des tuyaux en cuivre de l'échangeur thermique de l'air évacué
Pression d'écoulement minimale	PG 8172 : 100 kPa (1,0 bar) PG 8172 ECO : 150 kPa (1,5 bar)
Pression d'alimentation maximale	600 kPa (6,0 bar)
Débit	min. 4 l/min

Raccordement des eaux usées

Position	max. 650 mm au-dessus du plancher terminé à côté de la machine
Version	Siphon installé sur le site

Raccordement électrique

Position	environ 700 mm au-dessus du plancher terminé à côté de la machine
Version	Disjoncteur avec séparation multi-pôles du secteur et ouverture de contact de 3 mm min. Interrupteur de protection de courant sauvage de classe B sensible à tous les courants, avec un courant de déclenchement de 30 mA (DIN VDE 0664)
Intensité	selon la puissance totale de la machine raccordée

¹ Pour Canada: 3/4 po à filetage mâle de tuyau d'arrosage

Puissances totales raccordées

Tous les pays sauf Canada

Secteur	Intensité	Puissance totale raccordée avec élément thermique du surchauffeur de 6,4 kW	Puissance totale raccordée avec élément thermique du surchauffeur de 10,8 kW
380 V / 3N~ / 50/60 Hz	16 A	7,1 kW	8,3 kW
400 V / 3N~ / 50/60 Hz	16 A	7,9 kW	9,1 kW
	25 A	10,2 kW	13,2 kW
	32 A	---	14,7 kW
415 V / 3N~ / 50/60 Hz	15 A	6,9 kW	9,5 kW
	16 A / 20 A	8,4 kW	9,7 kW
	25 A	10,9 kW	14,2 kW
	32 A	---	15,7 kW
200 V / 3~ / 50/60 Hz	25 A	6,6 kW	7,1 kW
	32 A	8,0 kW	8,1 kW
208 V / 3~ / 50/60 Hz	25 A	---	7,6 kW
	30 A	---	8,6 kW
230 V / 3~ / 50/60 Hz	25 A	7,8 kW	---
	32 A	10,1 kW	---
	50 A	---	14,5 kW
230 V / 1N~ / 50/60 Hz	32 A	6,9 kW	---
240 V / 1N~ / 50/60 Hz	25 A	5,1 kW	---
	32 A	6,8 kW	---
	40 A	8,4 kW	---
	50 A	10,9 kW	---

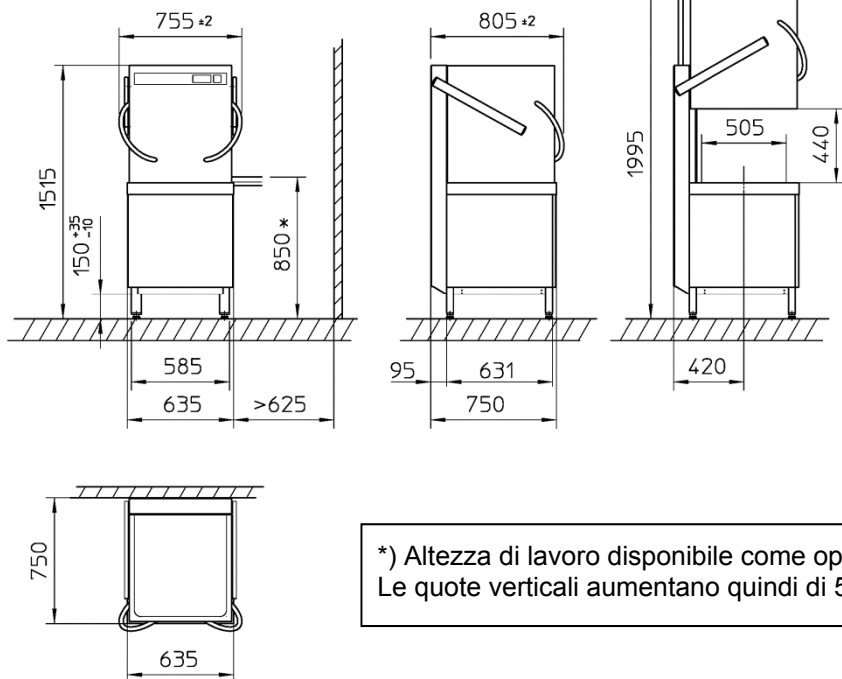
Canada

Secteur	Intensité	Puissance totale raccordée avec élément thermique du surchauffeur de 6,4 kW	Puissance totale raccordée avec élément thermique du surchauffeur de 10,8 kW
208 V / 3~ / 60 Hz	30 A	---	8.6 kW

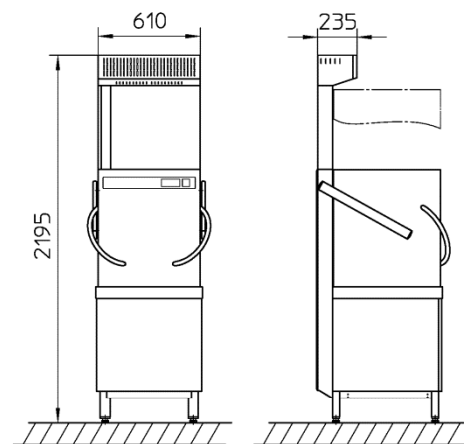
Schema di collegamento PG 8172

Dimensioni

PG 8172



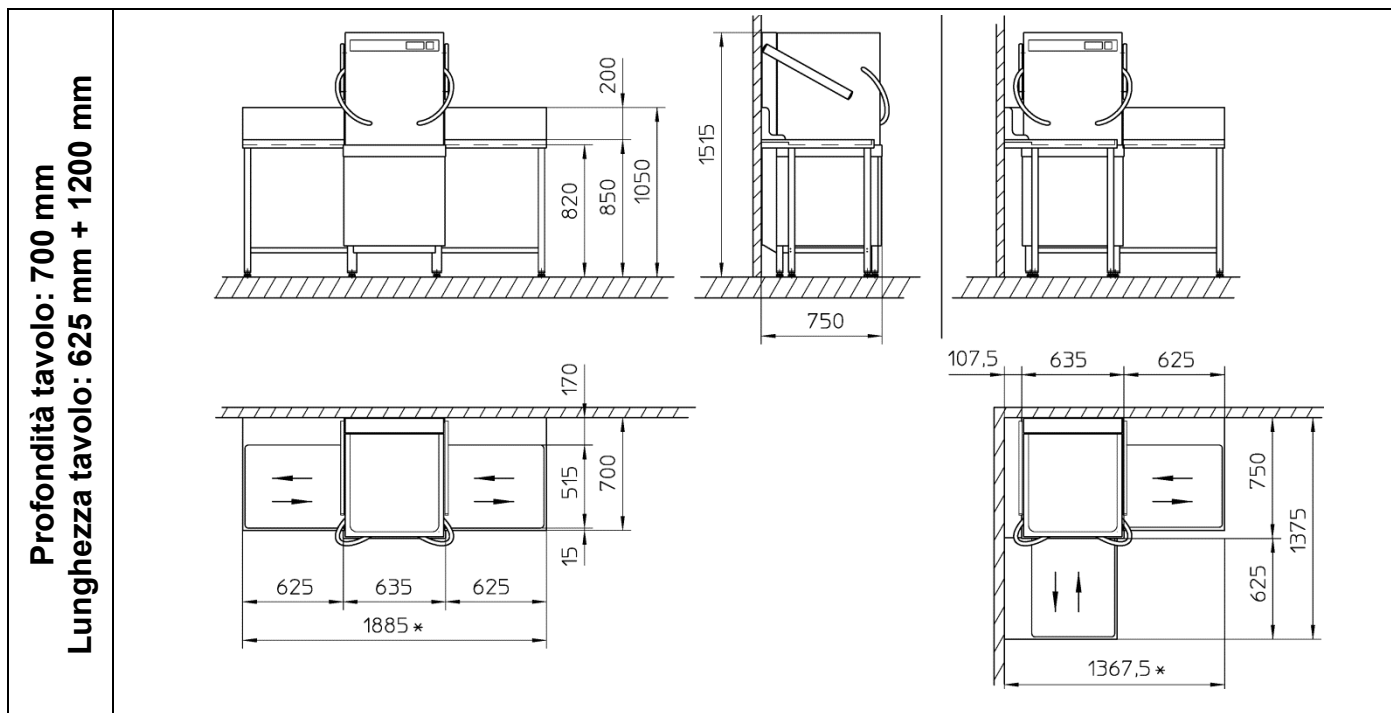
PG 8172 ECO



*) Altezza di lavoro disponibile come optional anche a 900 mm anziché 850 mm. Le quote verticali aumentano quindi di 50 mm.

Varianti di installazione

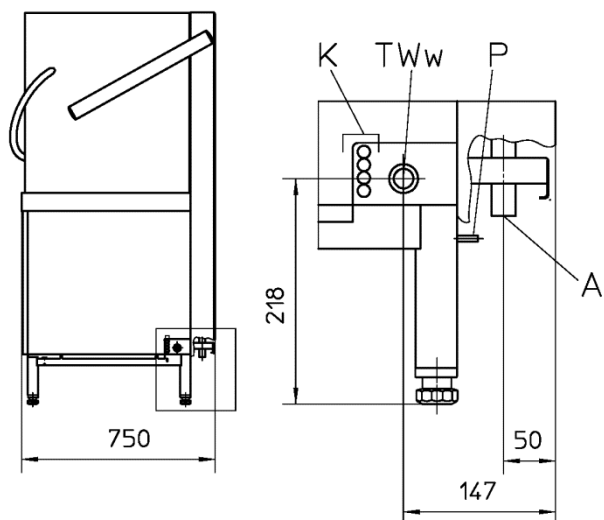
Altezza di lavoro disponibile come optional anche a 900 mm anziché 850 mm.



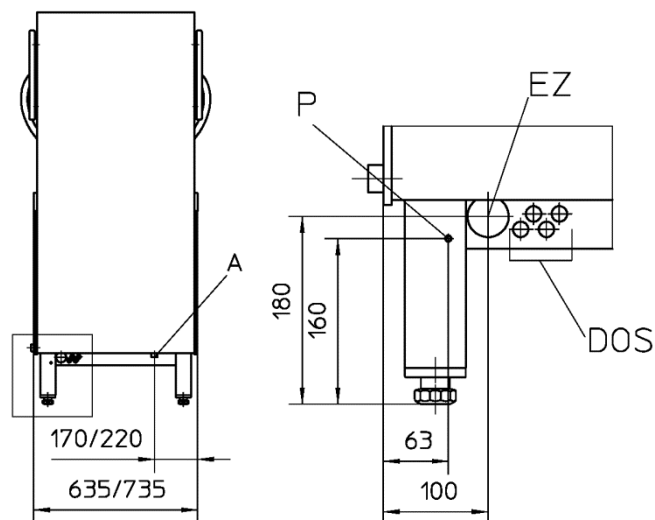
*) Le dimensioni dipendono dalla lunghezza del tavolo. In figura è riportata la lunghezza del tavolo di 625 mm.

Posizione dei collegamenti sulla macchina

Vista laterale destra



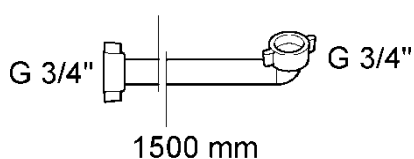
Vista posteriore



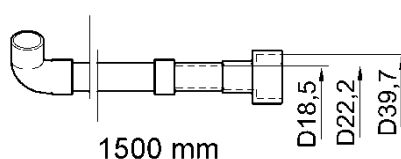
K	4 ingressi per tubi e cavo (ad es.: dosaggio supplementare, passaggio del cavo)
TWw	Raccordo dell'acqua dolce (filettatura esterna G 3/4")
A	Raccordo acqua di scarico; pompa di scarico incorporata
EZ	Ingresso per il cavo di rete
P	Collegamento per il sistema di collegamento equipotenziale a cura del cliente (⚡)
DOS	4 ingressi per tubi e cavo (ad es.: detersivo/brillantante)

Accessori

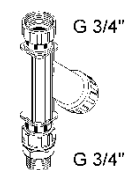
Tubo di aggancio flessibile;
collegare al punto TWw



Tubo di scarico flessibile;
collegare al punto A



Filtro;
montare tra il rubinetto dell'acqua
e tubo di aggancio



Requisiti per l'installazione a cura del cliente

Raccordo dell'acqua dolce (filettatura esterna G 3/4")

Posizione	ca. 400 mm dal pavimento finito accanto alla macchina
Qualità dell'acqua	Dal punto di vista microbiologico, l'acqua di rete deve essere potabile.
Temperatura dell'acqua di carico	PG 8172: max. 60 °C PG 8172 ECO: Acqua fredda (max. 20 °C)
Durezza dell'acqua	≤ 3 °dH (3,8 °e / 5,34 °TH / 0,54 mmol/l) (consiglio per impedire la formazione di calcare sulla macchina) ≤ 30 °dH (37,6 °e / 53,4 °TH / 5,35 mmol/l) nelle macchine con addolcitore integrato PG 8172 ECO: ≤ 3 °dH (3,8 °e / 5,34 °TH / 0,54 mmol/l) (consiglio per impedire la formazione di calcare sulla macchina) ≤ 20 °dH (25,1 °e / 35,6 °TH / 3,58 mmol/l) nelle macchine con addolcitore integrato Il collegamento all'acqua osmotica non è consentito a causa dei tubi in rame dello scambiatore di calore del vapore
Pressione dinamica minima	PG 8172: 100 kPa (1,0 bar) PG 8172 ECO: 150 kPa (1,5 bar)
Pressione massima in entrata	600 kPa (6,0 bar)
Portata	min. 4 l/min

Raccordo acqua di scarico

Posizione	max. 650 mm dal pavimento finito accanto alla macchina
Modello	Sifone a cura del cliente

Collegamento elettrico

Posizione	ca. 700 mm dal pavimento finito accanto alla macchina
Modello	Interruttore generale con scollegamento multipolare dalla rete e almeno 3 mm di distanza di interruzione Interruttore differenziale di protezione sensibile a tutte le correnti della classe B con correnti di scatto di 30 mA (DIN, VDE, 0664)
Protezione	a seconda del valore totale di allacciamento della macchina

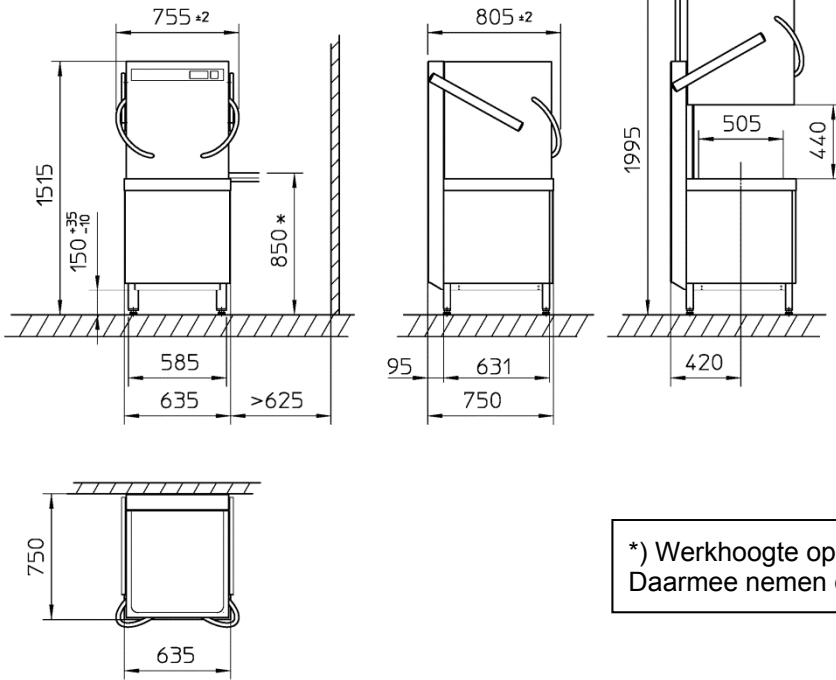
Valori totali di allacciamento

Rete	Protezione	Valore totale di allacciamento resistenza del boiler da 6,4 kW	Valore totale di allacciamento resistenza del boiler da 10,8 kW
380 V / 3N~ / 50/60 Hz	16 A	7,1 kW	8,3 kW
400 V / 3N~ / 50/60 Hz	16 A	7,9 kW	9,1 kW
	25 A	10,2 kW	13,2 kW
	32 A	---	14,7 kW
415 V / 3N~ / 50/60 Hz	15 A	6,9 kW	9,5 kW
	16 A / 20 A	8,4 kW	9,7 kW
	25 A	10,9 kW	14,2 kW
	32 A	---	15,7 kW
200 V / 3~ / 50/60 Hz	25 A	6,6 kW	7,1 kW
	32 A	8,0 kW	8,1 kW
208 V / 3~ / 50/60 Hz	25 A	---	7,6 kW
	30 A	---	8,8 kW
230 V / 3~ / 50/60 Hz	25 A	7,8 kW	---
	32 A	10,1 kW	---
	50 A	---	14,5 kW
230 V / 1N~ / 50/60 Hz	32 A	6,9 kW	---
240 V / 1N~ / 50/60 Hz	25 A	5,1 kW	---
	32 A	6,8 kW	---
	40 A	8,4 kW	---
	50 A	10,9 kW	---

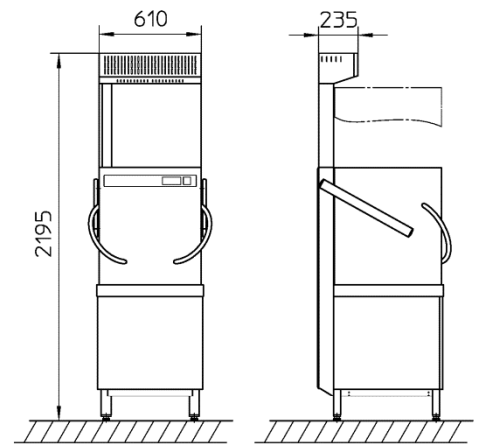
Aansluitschema PG 8172

Afmetingen

PG 8172



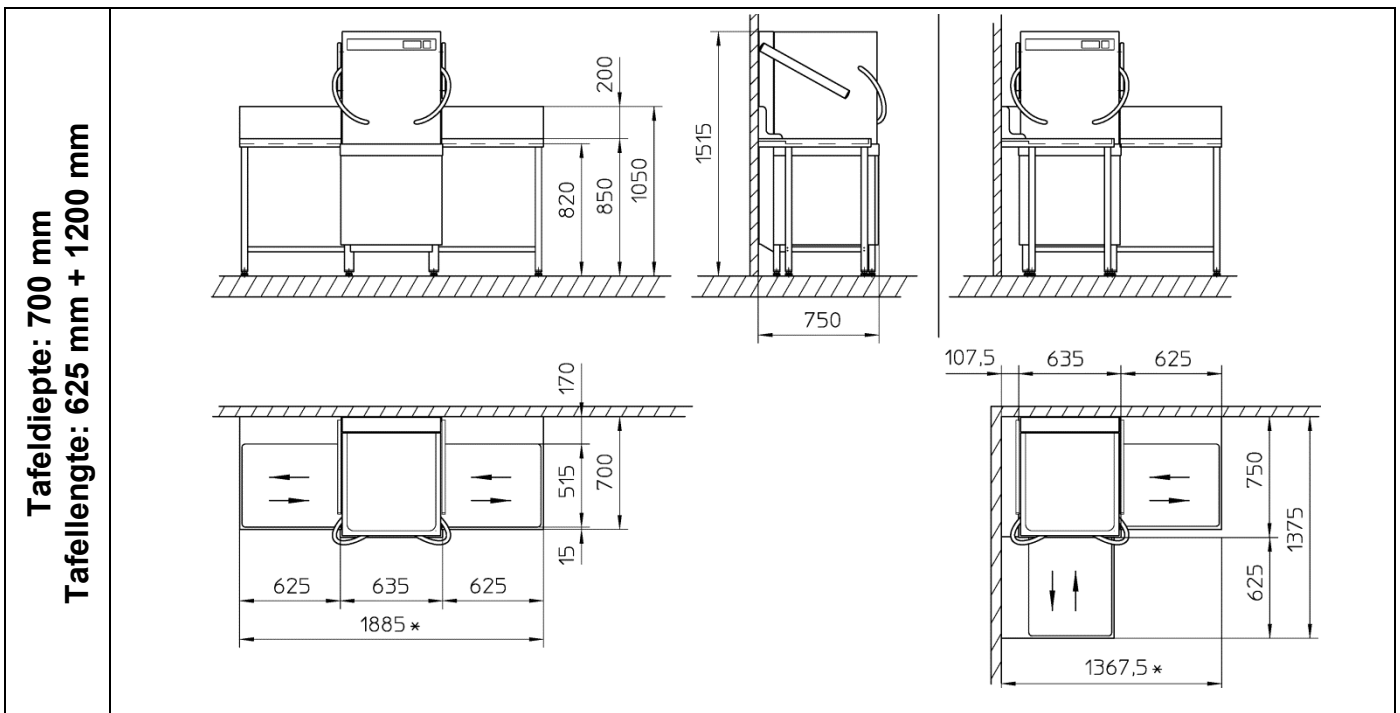
PG 8172 ECO



*) Werkhoogte optioneel ook 900 mm in plaats van 850 mm. Daarmee nemen de verticale maten met 50 mm toe.

Opstellingsvarianten

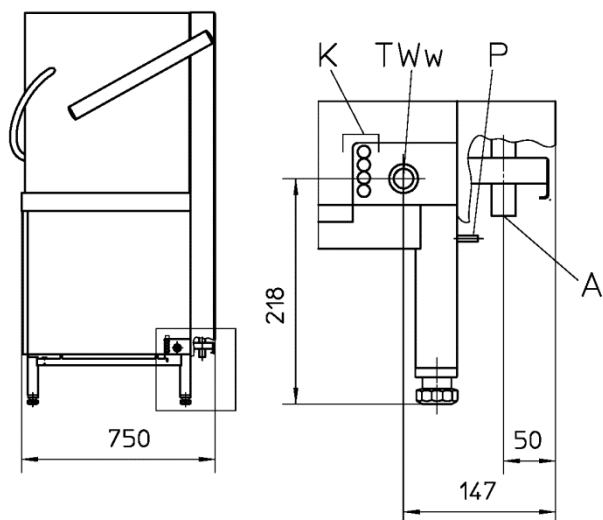
Werkhoogte optioneel ook 900 mm in plaats van 850 mm.



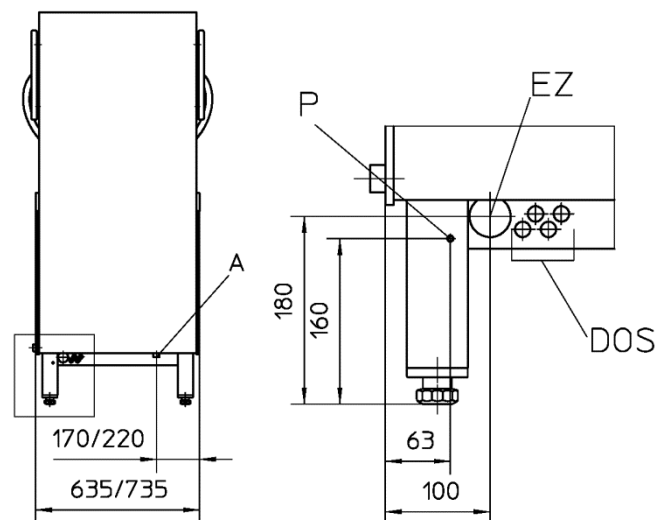
*) De maten zijn afhankelijk van de tafellengte. De tafellengte 625 mm is afgebeeld.

Positie van de aansluiting op de machine

Rechter zijaanzicht



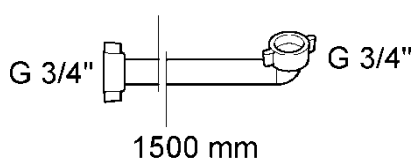
Achteraanzicht



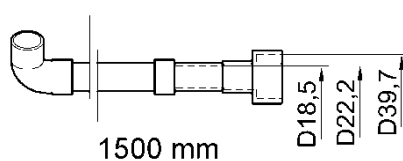
K	4 invoeropeningen voor slangen en kabels (bijv.: extra dosering, kabeldoorvoer)
TWw	Aansluiting voor schoon water (G 3/4", buitendraad)
A	Aansluiting afvoerwater; afvoerpomp ingebouwd
EZ	Invoeropening voor netaansluitleiding
P	Aansluiting om bij de klant te plaatsen potentiaal-nivelleringsysteem (▽)
DOS	4 invoeropeningen voor slangen en kabels (bijv. reinigingsmiddel/naglansmiddel)

Toebehoren

Flexibele toevoerslang;
op punt TWw aansluiten



Flexibele afvoerslang;
op punt A aansluiten



Vuilvergaderer;
tussen afvoerventiel
en toevoerslang monteren



Eisen voor de installatie bij de klant

Aansluiting voor schoon water (G ¾", buitendraad)

Positie	Ca. 400 mm boven afgewerkte vloer naast de machine
Waterkwaliteit	Het schone water moet in microbiologisch opzicht drinkwaterkwaliteit hebben.
Watertoevoertemperatuur	PG 8172: max. 60 °C PG 8172 ECO: koud water (max. 20 °C)
Waterhardheid	≤ 3 °dH (3,8 °e/5,34 °TH/0,54 mmol/l) (aanbeveling om het verkalken van de machine te voorkomen) ≤ 30 °dH (37,6 °e/53,4 °TH/5,35 mmol/l) bij machines met ingebouwde ontharder
	PG 8172 ECO: ≤ 3 °dH (3,8 °e/5,34 °TH/0,54 mmol/l) (aanbeveling om het verkalken van de machine te voorkomen) ≤ 20 °dH (25,1 °e/35,6 °TH/3,58 mmol/l) bij machines met ingebouwde ontharder Aansluiting op osmosewater is met het oog op de koperleidingen in de afvoerluchtwarmtewisselaar niet toegestaan.
Minimale waterdruk	PG 8172: 100 kPa (1,0 bar) PG 8172 ECO: 150 kPa (1,5 bar)
Maximale inlaatdruk	600 kPa (6,0 bar)
Doorstroomhoeveelheid	min. 4 l/min

Aansluiting afvoerwater

Positie	Max. 650 mm boven afgewerkte vloer naast de machine
Uitvoering	Sifon van de klant

Elektrische aansluiting

Positie	Ca. 700 mm boven afgewerkte vloer naast de machine
Uitvoering	Hoofdschakelaar met scheiding van alle polen van het net en min. 3 mm contactopeningsbreedte aardlekschakelaar gevoelig voor alle stroomwaarden van klasse B met een uitschakelstroom van 30 mA (DIN VDE 0664)
Zekering	Afhankelijk van de totale aansluitwaarde van de machine

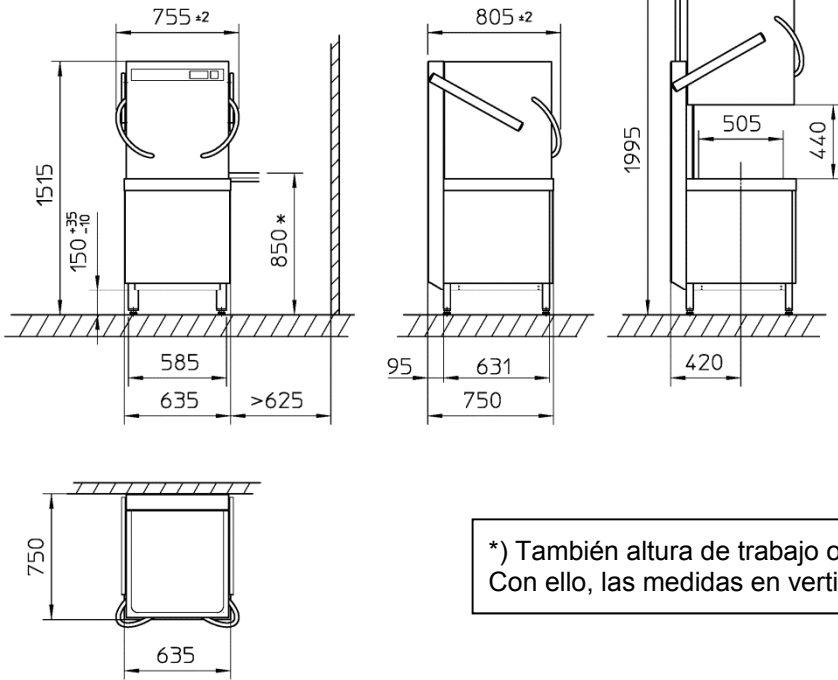
Totale aansluitwaarde

Net	Zekering	Totale aansluitwaarde met boiler-element van 6,4 kW	Totale aansluitwaarde met boiler-element van 10,8 kW
380 V / 3N~ / 50/60 Hz	16 A	7,1 kW	8,3 kW
400 V / 3N~ / 50/60 Hz	16 A	7,9 kW	9,1 kW
	25 A	10,2 kW	13,2 kW
	32 A	---	14,7 kW
415 V / 3N~ / 50/60 Hz	15 A	6,9 kW	9,5 kW
	16 A / 20 A	8,4 kW	9,7 kW
	25 A	10,9 kW	14,2 kW
	32 A	---	15,7 kW
200 V / 3~ / 50/60 Hz	25 A	6,6 kW	7,1 kW
	32 A	8,0 kW	8,1 kW
208 V / 3~ / 50/60 Hz	25 A	---	7,6 kW
	30 A	---	8,6 kW
230 V / 3~ / 50/60 Hz	25 A	7,8 kW	---
	32 A	10,1 kW	---
	50 A	---	14,5 kW
230 V / 1N~ / 50/60 Hz	32 A	6,9 kW	---
240 V / 1N~ / 50/60 Hz	25 A	5,1 kW	---
	32 A	6,8 kW	---
	40 A	8,4 kW	---
	50 A	10,9 kW	---

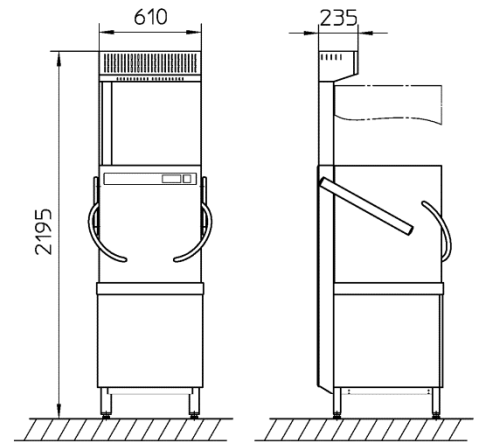
Plano de conexión PG 8172

Medidas

PG 8172



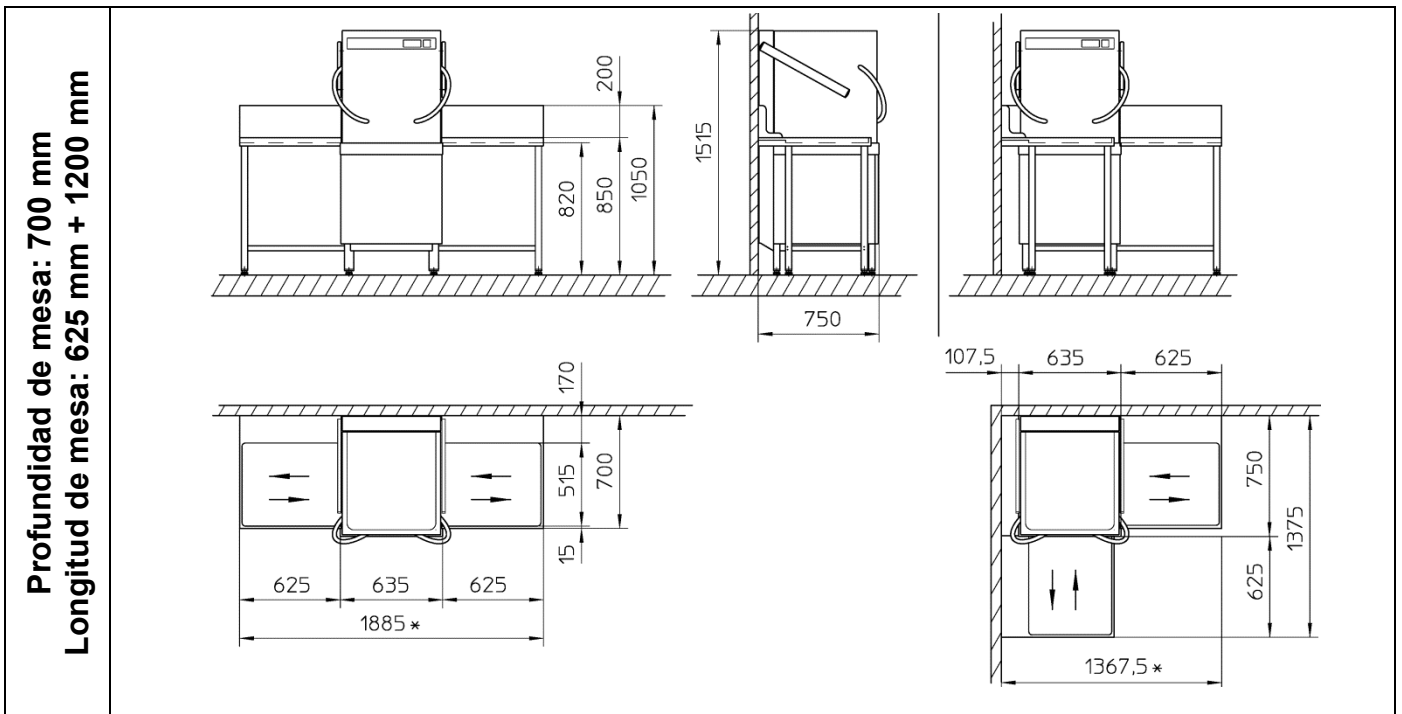
PG 8172 ECO



*) También altura de trabajo opcional de 900 mm en lugar de 850 mm. Con ello, las medidas en vertical se incrementan 50 mm.

Variantes de instalación

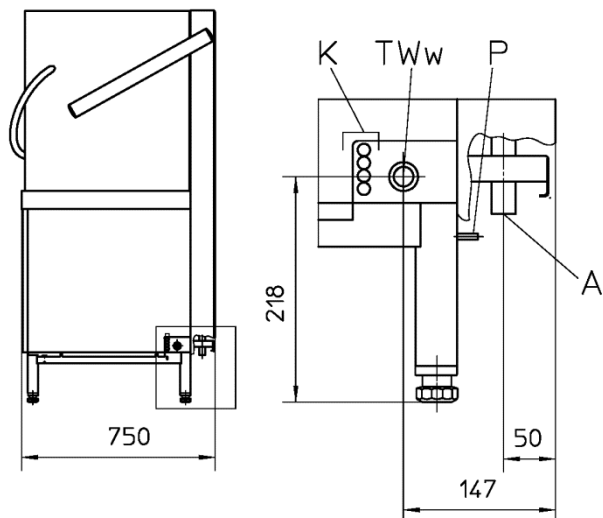
Altura de trabajo opcional de 900 mm en lugar de 850 mm.



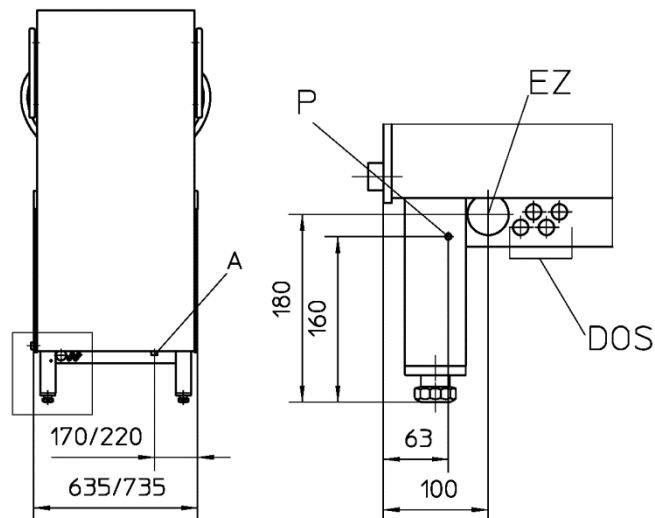
*) Las medidas dependen de la longitud de la mesa. Se muestra la longitud de mesa de 625 mm.

Posición de las conexiones a la máquina

Vista lateral desde la derecha



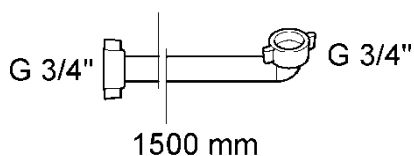
Vista desde atrás



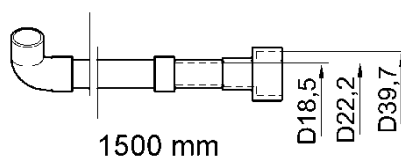
K	4 entradas para mangueras y cables (p. ej., dosificación adicional, conducción de cables)
TWw	Conexión de agua limpia (G 3/4", rosca exterior)
A	Conexión de agua de desagüe; bomba de desagüe montada
EZ	Entrada para cable de acometida eléctrica
P	Conexión para el sistema de puesta a tierra del lugar de la instalación (⏚)
DOS	4 entradas para mangueras y cables (p. ej., detergente / abrillantador)

Accesorios

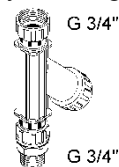
Manguera de entrada flexible;
conexión al punto TWw



Manguera de desagüe flexible;
conexión al punto A



Colector de suciedad;
montaje entre la válvula de desagüe
y la manguera de entrada



Requisitos de la instalación propietaria

Conexión de agua limpia (G ¾", rosca exterior)

Posición	aprox. 400 mm sobre el suelo terminado junto a la máquina
Calidad del agua	El agua limpia debe tener la calidad del agua potable, desde el punto de vista microbiológico.
Temperatura del agua de entrada	PG 8172: máx. 60 °C PG 8172 ECO: Agua fría (máx. 20 °C)
Dureza del agua	≤ 3 °dH (3,8 °e / 5,34 °TH / 0,54 mmol/l) (recomendación para evitar calcificaciones de la máquina) ≤ 30 °dH (37,6 °e / 53,4 °TH / 5,35 mmol/l) en máquinas con descalcificador incorporado PG 8172 ECO: ≤ 3 °dH (3,8 °e / 5,34 °TH / 0,54 mmol/l) (recomendación para evitar calcificaciones de la máquina) ≤ 20 °dH (25,1 °e / 35,6 °TH / 3,58 mmol/l) en máquinas con descalcificador incorporado Debido a los tubos de cobre no se permite la conexión a agua osmótica en el recuperador de calor
Presión dinámica mínima	PG 8172: 100 kPa (1,0 bar) PG 8172 ECO: 150 kPa (1,5 bar)
Máxima presión de entrada	600 kPa (6,0 bar)
Caudal	mín.4 l/min

Conexión de agua de desagüe

Posición	máx. 650 mm sobre el suelo terminado junto a la máquina
Modelo	Sifón en el lugar de la instalación

Conexión eléctrica

Posición	aprox. 700 mm sobre el suelo terminado junto a la máquina
Modelo	Interruptor magnetotérmico multipolar y al menos 3 mm de anchura de abertura de contacto Diferencial de protección contra derivaciones de corriente sensible a todas las corrientes de la clase B con una corriente de activación de 30 mA (DIN VDE 0664)
Fusible	en función del valor de conexión total de la máquina

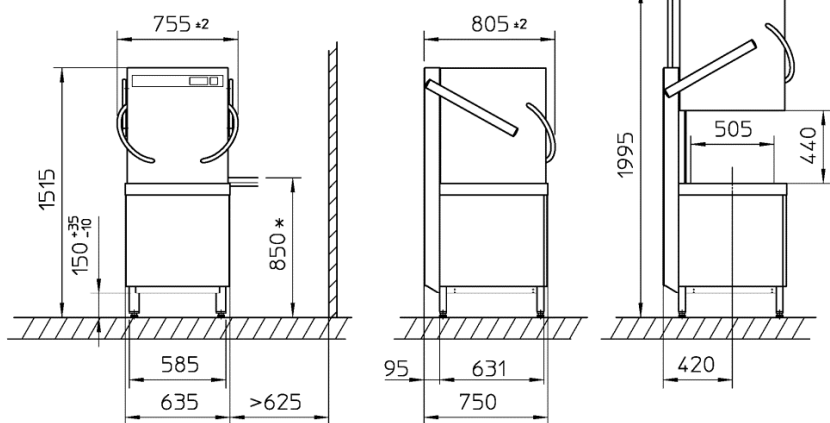
Valores de conexión total

Red	Fusible	Valor de conexión total con resistencia del boiler de 6,4 kW	Valor de conexión total con resistencia del boiler de 10,8 kW
380 V / 3N~ / 50/60 Hz	16 A	7,1 kW	8,3 kW
400 V / 3N~ / 50/60 Hz	16 A	7,9 kW	9,1 kW
	25 A	10,2 kW	13,2 kW
	32 A	---	14,7 kW
415 V / 3N~ / 50/60 Hz	15 A	6,9 kW	9,5 kW
	16 A / 20 A	8,4 kW	9,7 kW
	25 A	10,9 kW	14,2 kW
	32 A	---	15,7 kW
200 V / 3~ / 50/60 Hz	25 A	6,6 kW	7,1 kW
	32 A	8,0 kW	8,1 kW
208 V / 3~ / 50/60 Hz	25 A	---	7,6 kW
	30 A	---	8,6 kW
230 V / 3~ / 50/60 Hz	25 A	7,8 kW	---
	32 A	10,1 kW	---
	50 A	---	14,5 kW
230 V / 1N~ / 50/60 Hz	32 A	6,9 kW	---
240 V / 1N~ / 50/60 Hz	25 A	5,1 kW	---
	32 A	6,8 kW	---
	40 A	8,4 kW	---
	50 A	10,9 kW	---

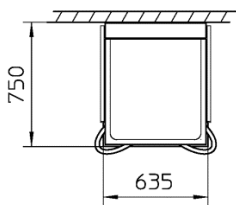
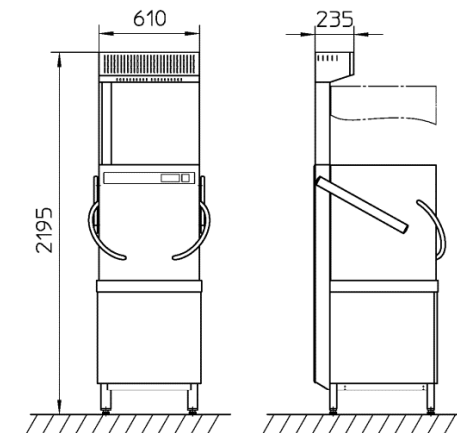
Esquema de ligação PG 8172

Dimensões

PG 8172



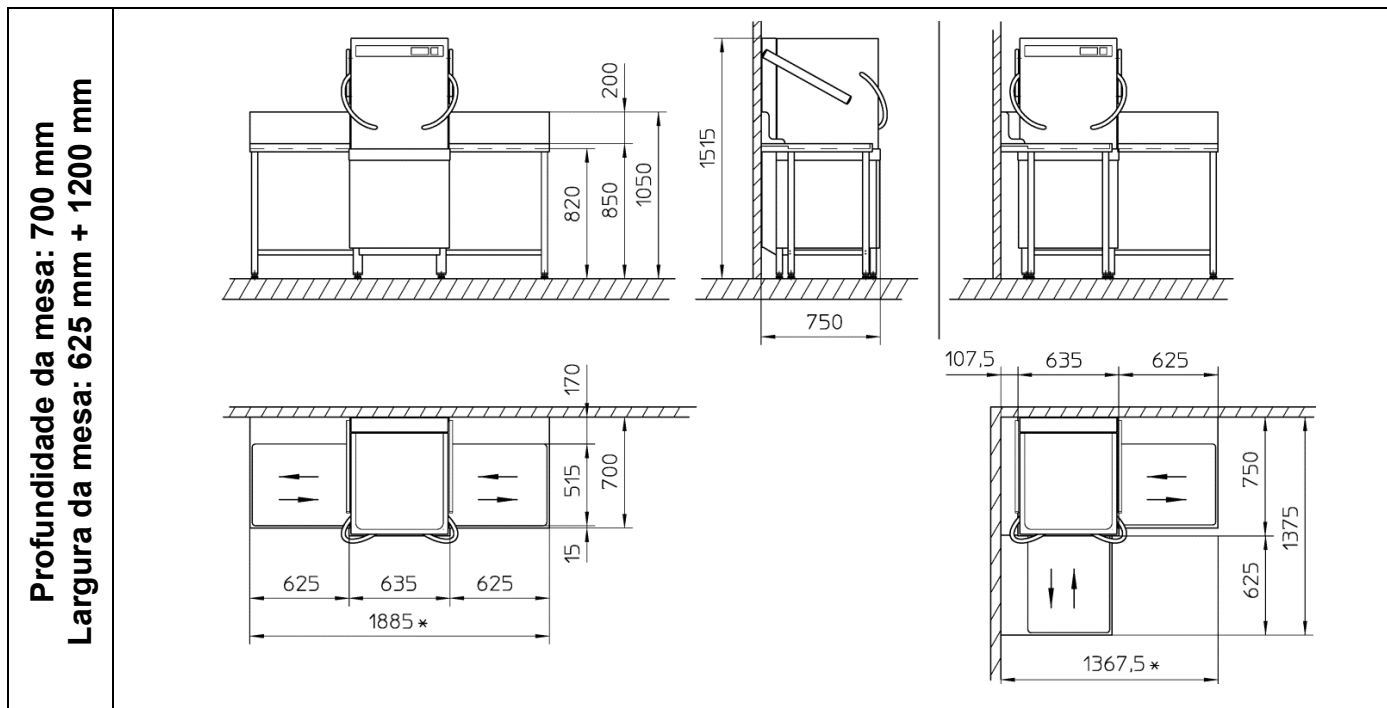
PG 8172 ECO



*) Altura de trabalho opcional também 900 mm em vez de 850 mm. Deste modo, as medidas verticais sofrem um aumento de 50 mm.

Variantes de instalação

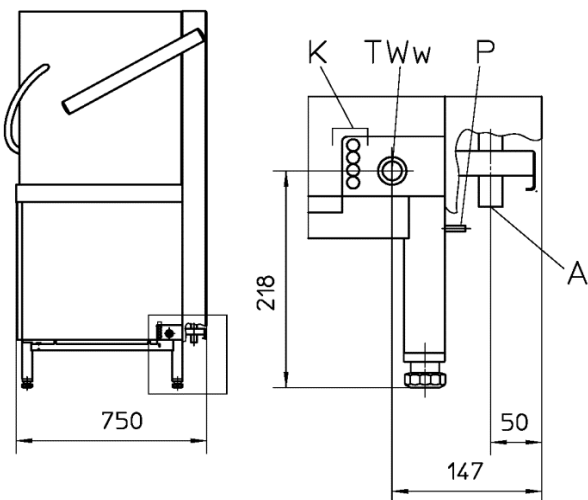
Altura de trabalho opcional também 900 mm em vez de 850 mm.



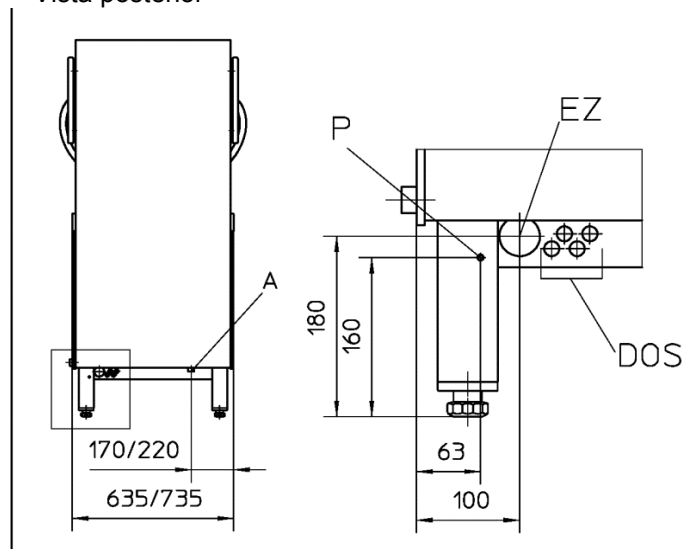
*) As dimensões dependem da largura da mesa. Na figura está indicada a largura da mesa com 625 mm

Posição das ligações na máquina

Vista lateral direita



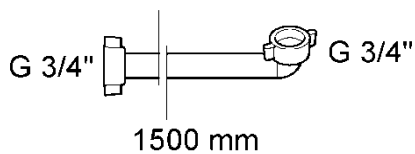
Vista posterior



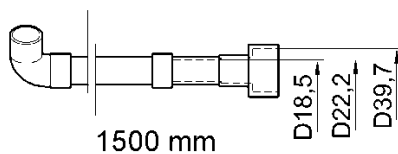
K	4 Passagem para mangueiras e cabos (por ex.: doseadores adicionais, passagem de cabo)
TWw	Ligação à entrada de água (G 3/4", rosca exterior)
A	Ligação à saída de água; bomba de esgoto montada
EZ	Passagem para ligação à rede eléctrica
P	Ligação ao sistema equipotencial existente no local (⚡)
DOS	4 Passagem para mangueiras e cabos (por ex. Detergente / Secante)

Acessórios

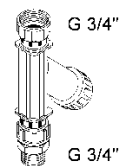
Ligar a mangueira flexível de entrada de água ao ponto TWw



Ligar a mangueira flexível de esgoto ao ponto A



Filtro de resíduos; montar entre a torneira e a mangueira de entrada de água



Requisitos no local da instalação

Ligação à torneira de entrada de água (G 3/4" Rosca exterior):

Posição	aprox. 400 mm acima do solo ao lado da máquina
Qualidade da água	Do ponto de vista microbiológico, a água fresca deve ter qualidade de água potável.
Temperatura de admissão da água	PG 8172: máx. 60 °C PG 8172 ECO: Água fria (máx. 20 °C)
Dureza da água	≤ 3 °dH (3,8 °e / 5,34 °TH / 0,54 mmol/l) (recomendação para evitar a calcificação da máquina) ≤ 30 °dH (37,6 °e / 53,4 °TH / 5,35 mmol/l) nas máquinas com descalcificador integrado PG 8172 ECO: ≤ 3 °dH (3,8 °e / 5,34 °TH / 0,54 mmol/l) (recomendação para evitar a calcificação da máquina) ≤ 20 °dH (25,1 °e / 35,6 °TH / 3,58 mmol/l) nas máquinas com descalcificador integrado Ligação a água de osmose não é permitida devido aos tubos de cobre no permutador de calor de exaustão
Pressão de corrente mínima	PG 8172: 100 kPa (1,0 bar) PG 8172 ECO: 150 kPa (1,5 bar)
Pressão de entrada máxima	600 kPa (6,0 bar)
Caudal	mín. 4 l/min

Ligação ao esgoto

Posição	no máx. 650 mm acima do solo ao lado da máquina
Segurança	Sifão instalado no local

Ligação eléctrica

Posição	aprox. 700 mm acima do solo ao lado da máquina
Características	Disjuntor de energia com todos os pólos desligados da rede, e pelo menos 3 mm de abertura dos contactos Interruptor de corrente diferencial residual universal da classe B com uma corrente de disparo de 30 mA (DIN VDE 0664)
Segurança	Dependendo do consumo de energia da máquina

Potência de ligação total

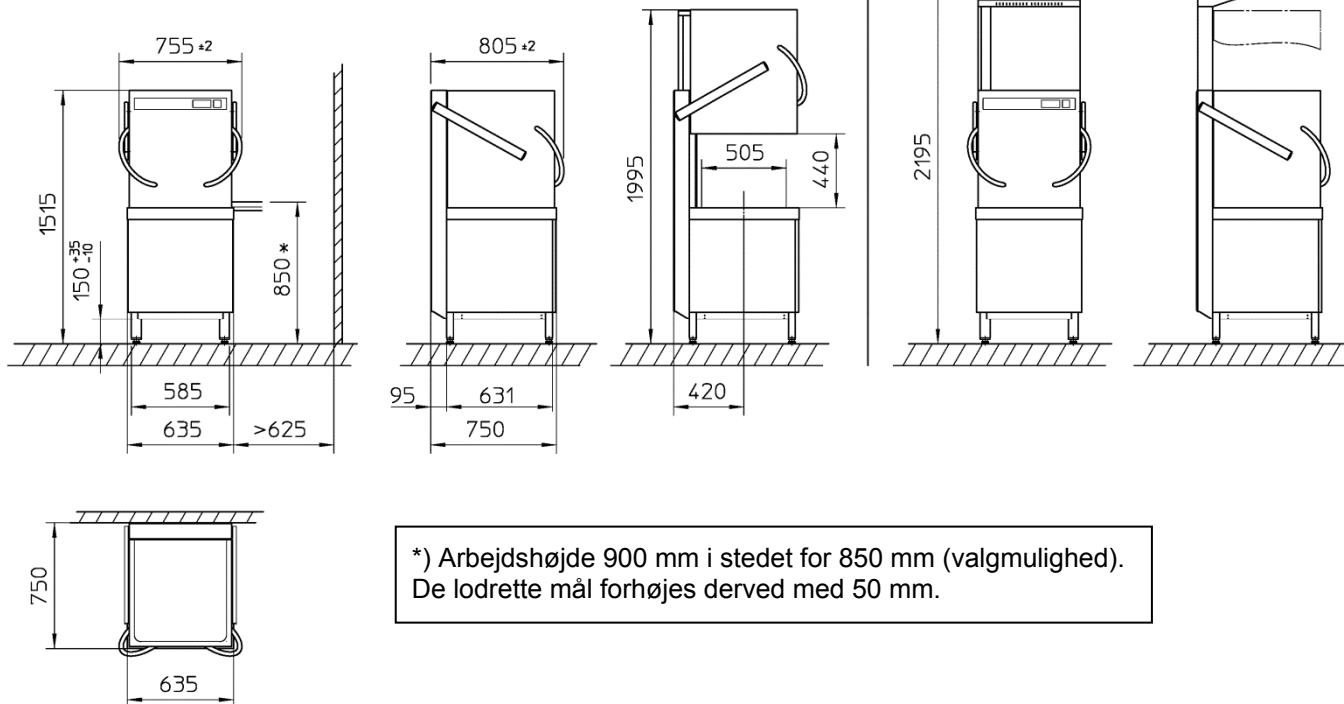
Rede	Segurança	Potência máxima instalada com 6,4 kW resistência do Boiler	Potência máxima instalada com 10,8 kW resistência do Boiler
380 V / 3N~ / 50/60 Hz	16 A	7,1 kW	8,3 kW
400 V / 3N~ / 50/60 Hz	16 A	7,9 kW	9,1 kW
	25 A	10,2 kW	13,2 kW
	32 A	---	14,7 kW
415 V / 3N~ / 50/60 Hz	15 A	6,9 kW	9,5 kW
	16 A / 20 A	8,4 kW	9,7 kW
	25 A	10,9 kW	14,2 kW
	32 A	---	15,7 kW
200 V / 3~ / 50/60 Hz	25 A	6,6 kW	7,1 kW
	32 A	8,0 kW	8,1 kW
208 V / 3~ / 50/60 Hz	25 A	---	7,6 kW
	30 A	---	8,6 kW
230 V / 3~ / 50/60 Hz	25 A	7,8 kW	---
	32 A	10,1 kW	---
	50 A	---	14,5 kW
230 V / 1N~ / 50/60 Hz	32 A	6,9 kW	---
240 V / 1N~ / 50/60 Hz	25 A	5,1 kW	---
	32 A	6,8 kW	---
	40 A	8,4 kW	---
	50 A	10,9 kW	---

Tilslutningsskema PG 8172

Udvendige mål

PG 8172

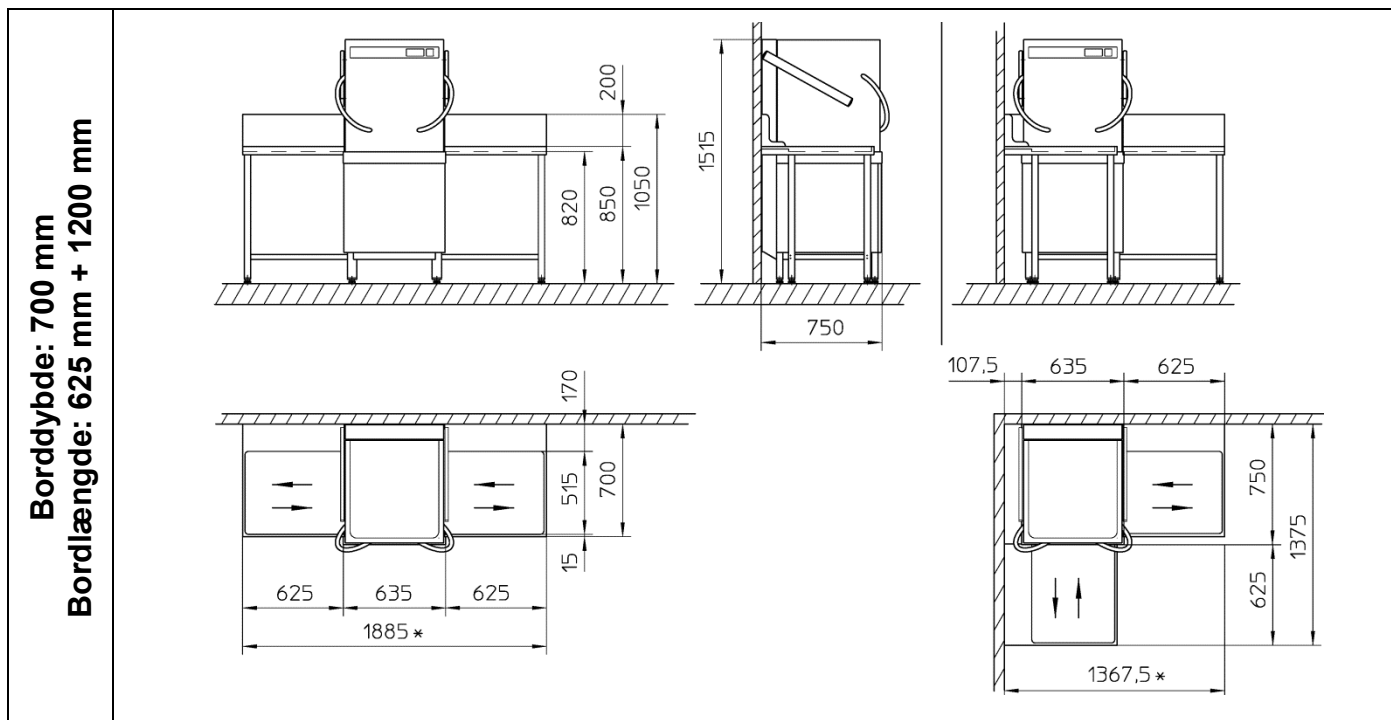
PG 8172 ECO



*) Arbejdshøjde 900 mm i stedet for 850 mm (valgmulighed).
De lodrette mål forøjes derved med 50 mm.

Opstillingsvarianter

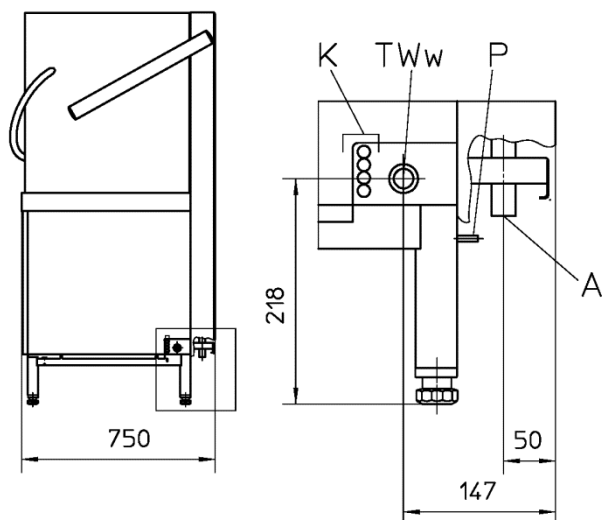
Arbejdshøjde 900 mm i stedet for 850 mm (valgmulighed).



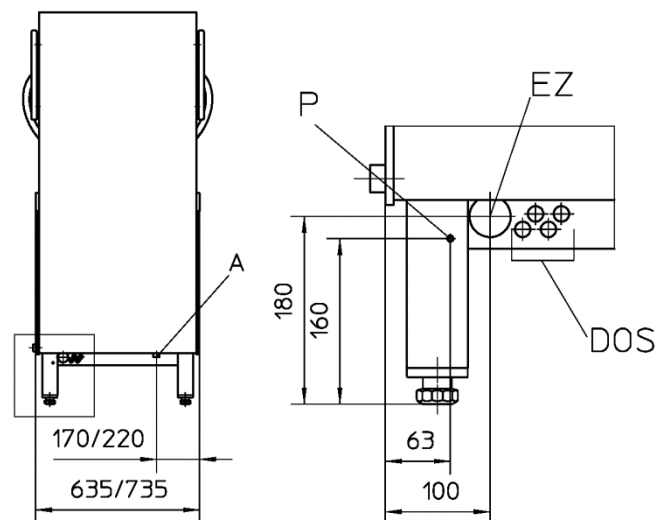
*) Målene er afhængige af bordets længde. Her er vist bordlængde 625 mm.

Tilslutningernes position på maskinen

Set fra siden (fra højre)



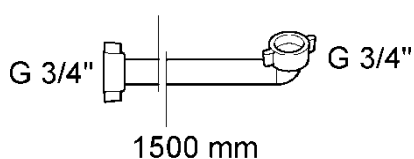
Set bagfra



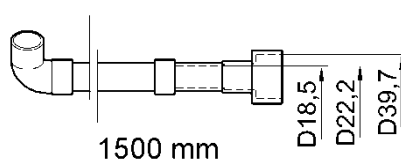
K	4 indføringer til slanger og ledninger (fx: yderligere dosering, ledningsgennemføring)
TWw	Friskvandtstilslutning (G 3/4", uvendigt gevind)
A	Tilslutning afløbsvand; afløbspumpe indbygget
EZ	Indføring til nettilslutningsledning
P	Tilslutning til potentiludligningssystem på opstillingsstedet (▽)
DOS	4 indføringer til slanger og ledninger (fx: opvaskemiddel / afspændingsmiddel)

Tilbehør

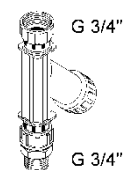
Fleksibel tilløbsslange;
Tilsluttes til punkt TWw



Fleksibel tilløbsslange;
Tilsluttes til punkt A



Smudsfangner;
monteres mellem vandspærreventil og
tilløbsslange



Krav til installationen på opstillingsstedet

Friskvandstilslutning (G ¾" udvendigt gevind):

Position	ca. 400 mm over færdigt gulv ved siden af maskinen
Vandkvalitet	Vandet skal have drikkevandskvalitet i mikrobiologisk betydning.
Vandtilløbstemperatur	PG 8172: maks. 60 °C PG 8172 ECO: Koldt vand (maks. 20 °C)
Vandets hårdhed	≤ 3 °dH (3,8 °e / 5,34 °TH / 0,54 mmol/l) (anbefalet for at forhindre, at maskinen kalker til) ≤ 30 °dH (37,6 °e / 53,4 °TH / 5,35 mmol/l) på maskiner med indbygget afkalkningsanlæg PG 8172 ECO: ≤ 3 °dH (3,8 °e / 5,34 °TH / 0,54 mmol/l) (anbefalet for at forhindre, at maskinen kalker til) ≤ 20 °dH (25,1 °e / 35,6 °TH / 3,58 mmol/l) på maskiner med indbygget afkalkningsanlæg Tilslutning til osmosevand er ikke tilladt, da varmevekslerkondensatoren er udstyret med kobberør
Mindste flydestryk	PG 8172: 100 kPa (1,0 bar) PG 8172 ECO: 150 kPa (1,5 bar)
Maksimalt indgangstryk	600 kPa (6,0 bar)
Gennemløbsmængde	min. 4 l/min

Tilslutning afløbsvand:

Position	Maks. 650 mm over færdigt gulv Ved siden af maskinen
Udførelse	Vandlås på opstillingsstedet

EI-tilslutning

Position	ca. 700 mm over færdigt gulv Ved siden af maskinen
Udførelse	Netafbryder med flerpolet afbrydelse fra nettet og min. 3 mm kontaktåbningsvidde Højfølsomt fejlstrømsrelæ klasse B med en udløserstrøm på 30 mA (DIN VDE 0664)
Sikring	Afhængig af maskinens samlede tilslutningsværdi

Samlede tilslutningsværdier

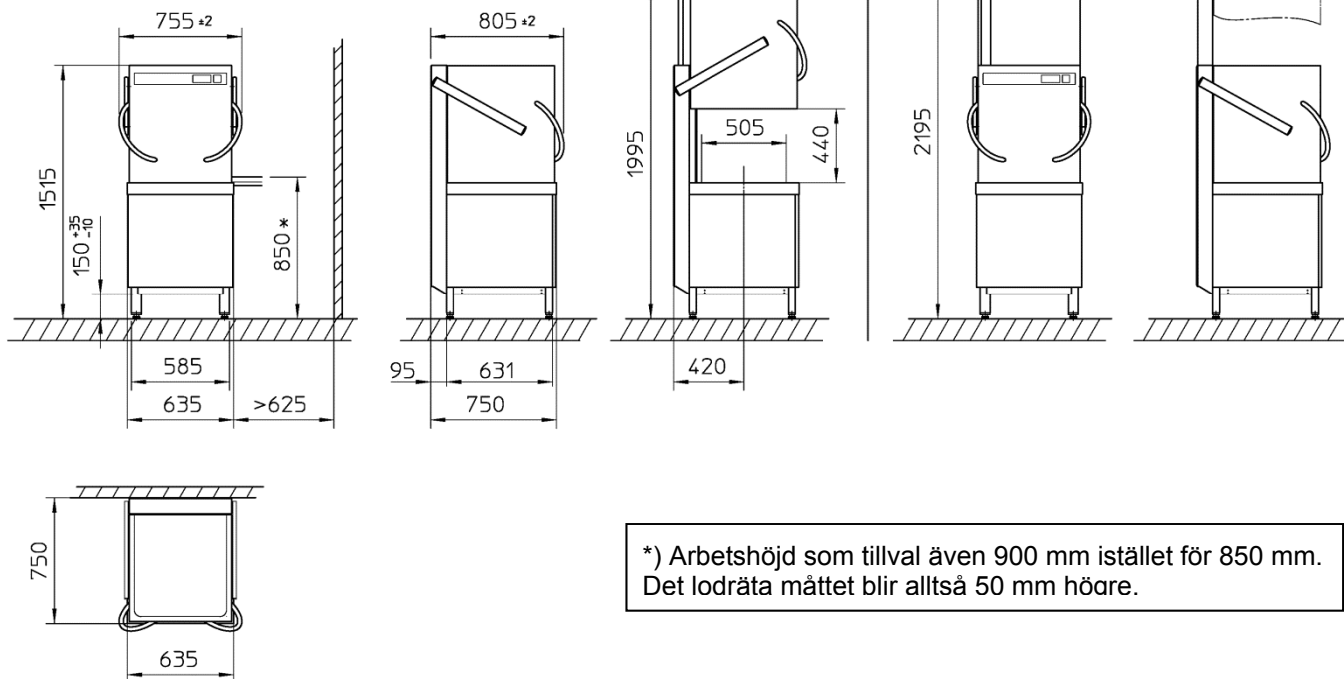
Net	Sikring	Samlet tilslutningsværdi med 6,4 kW boilervarmelegeme	Samlet tilslutningsværdi med 10,8 kW boilervarmelegeme
380 V / 3N~ / 50/60 Hz	16 A	7,1 kW	8,3 kW
400 V / 3N~ / 50/60 Hz	16 A	7,9 kW	9,1 kW
	25 A	10,2 kW	13,2 kW
	32 A	---	14,7 kW
415 V / 3N~ / 50/60 Hz	15 A	6,9 kW	9,5 kW
	16 A / 20 A	8,4 kW	9,7 kW
	25 A	10,9 kW	14,2 kW
	32 A	---	15,7 kW
200 V / 3~ / 50/60 Hz	25 A	6,6 kW	7,1 kW
	32 A	8,0 kW	8,1 kW
208 V / 3~ / 50/60 Hz	25 A	---	7,6 kW
	30 A	---	8,6 kW
230 V / 3~ / 50/60 Hz	25 A	7,8 kW	---
	32 A	10,1 kW	---
	50 A	---	14,5 kW
230 V / 1N~ / 50/60 Hz	32 A	6,9 kW	---
240 V / 1N~ / 50/60 Hz	25 A	5,1 kW	---
	32 A	6,8 kW	---
	40 A	8,4 kW	---
	50 A	10,9 kW	---

Anslutningschema PG 8172

Mått

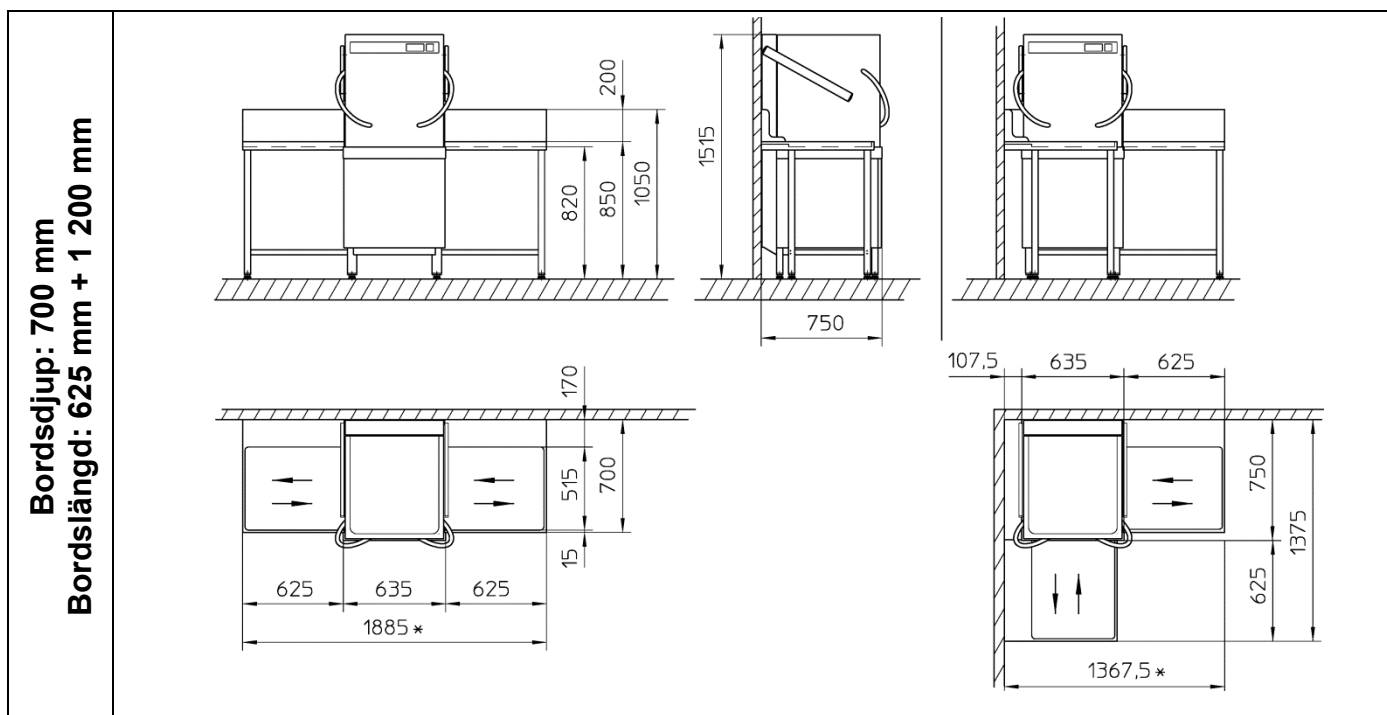
PG 8172

PG 8172 ECO



Installationsvarianter

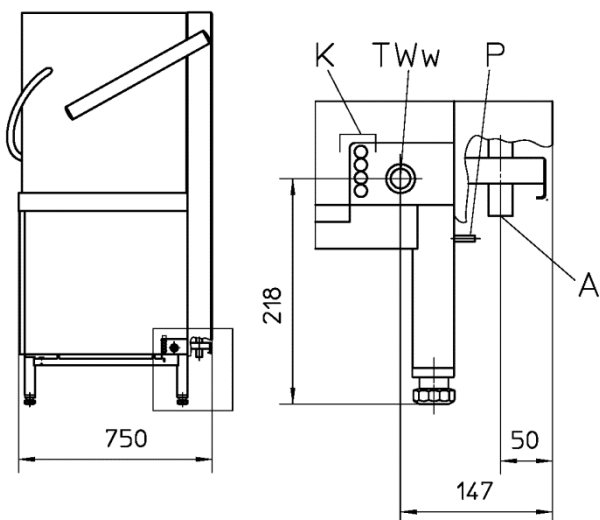
Arbetshöjd som tillval även 900 mm istället för 850 mm..



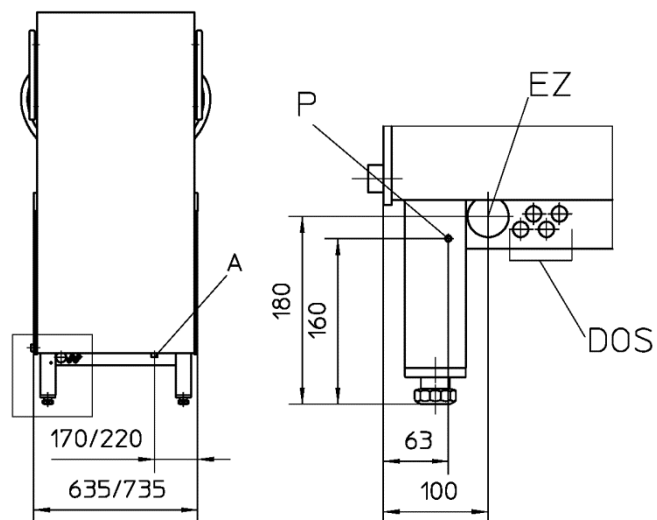
Måtten beror på bordslängden. I schemat är bordslängden 625 mm.

Placering av anslutningar på maskinen

Sidovy från höger



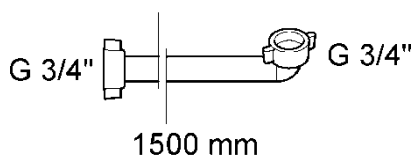
Bakre vy



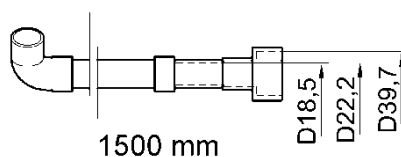
K	Fyra införingar för slangar och kabel (till exempel: ytterligare dosering, kabelgenomföring)
TWw	Färskvattenanslutning (G 3/4", yttergånga)
A	Avloppsanslutning; inbyggd avloppspump
EZ	Införing för nätanslutningskabel
P	Anslutning för potentialutjämning ska ombesörjas av kunden (▽)
DOS	Fyra införingar för slangar och kabel (till exempel: diskmedel / spolglans)

Tillbehör

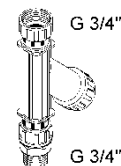
böjlig tilloppsslang;
ansluts vid punkt TWw



böjlig avloppsslang;
ansluts vid punkt A



smutsuppsamlare;
monteras in mellan vattenavstängnings-
ventilen
och tilloppsslangen



Krav på den lokala installationen

Färskvattenanslutning (G ¾", yttergånga)

Position	ca. 400 mm över färdigt golv bredvid maskinen
Vattenkvalitet	Färskvattnet måste i mikrobiologiskt hänseende ha dricksvattenkvalitet.
Vattentillloppstemperatur	PG 8172: max. 60 °C PG 8172 ECO: Kallvatten (max. 20 °C)
Vattenhårdhet	≤3 °dH (3,8 °e / 5,34 °TH / 0,54 mmol/l) (Rekommendation för att förhindra förfälskning av maskinen) ≤ 30 °dH (37,6 °e / 53,4 °TH / 5,35 mmol/l) vid maskiner med inbyggd avhårdare PG 8172 ECO: ≤3 °dH (3,8 °e / 5,34 °TH / 0,54 mmol/l) (Rekommendation för att förhindra förfälskning av maskinen) ≤ 20 °dH (25,1 °e / 35,6 °TH / 3,58 mmol/l) vid maskiner med inbyggd avhårdare Anslutning till osmosvatten är inte tillåten på grund av kopparrören i frånlufts- värmväxlaren
Lägsta vattentryck	PG 8172: 100 kPa (1,0 bar) PG 8172 ECO: 150 kPa (1,5 bar)
Maximalt ingångstryck	600 kPa (6,0 bar)
Flödesmängd	minst 4 l/min

Avloppsanslutning:

Position	max. 650 mm över färdigt golv bredvid maskinen
Utförande	Befintligt vattenlås

Elanslutning

Position	ca. 700 mm över färdigt golv bredvid maskinen
Utförande	Huvudströmbrytare med allpolig brytning från nätet och minst 3 mm kontakt- öppningsbredd Allströmskänslig jordfelsbrytare av klass B med utlösningström på 30 mA (DIN VDE 0664)
Säkring	beroende på maskinens totala anslutningseffekt

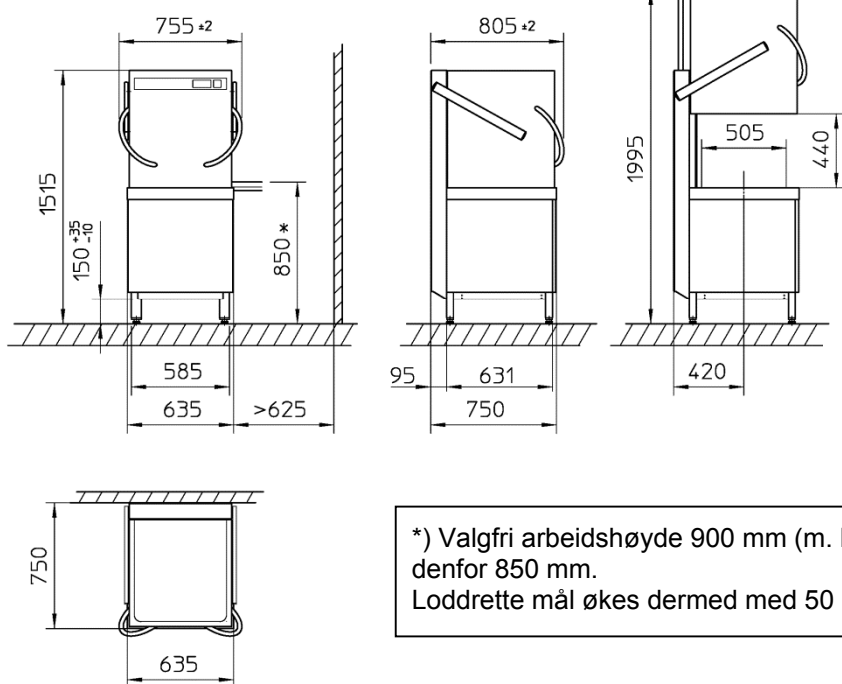
Total anslutningseffekt

Nät	Säkring	Total anslutningseffekt med 6,4 kW boilervärmare	Total anslutningseffekt med 10,8 kW boilervärmare
380 V / 3N~ / 50/60 Hz	16 A	7,1 kW	8,3 kW
400 V / 3N~ / 50/60 Hz	16 A	7,9 kW	9,1 kW
	25 A	10,2 kW	13,2 kW
	32 A	---	14,7 kW
415 V / 3N~ / 50/60 Hz	15 A	6,9 kW	9,5 kW
	16 A / 20 A	8,4 kW	9,7 kW
	25 A	10,9 kW	14,2 kW
	32 A	---	15,7 kW
200 V / 3~ / 50/60 Hz	25 A	6,6 kW	7,1 kW
	32 A	8,0 kW	8,1 kW
208 V / 3~ / 50/60 Hz	25 A	---	7,6 kW
	30 A	---	8,6 kW
230 V / 3~ / 50/60 Hz	25 A	7,8 kW	---
	32 A	10,1 kW	---
	50 A	---	14,5 kW
230 V / 1N~ / 50/60 Hz	32 A	6,9 kW	---
240 V / 1N~ / 50/60 Hz	25 A	5,1 kW	---
	32 A	6,8 kW	---
	40 A	8,4 kW	---
	50 A	10,9 kW	---

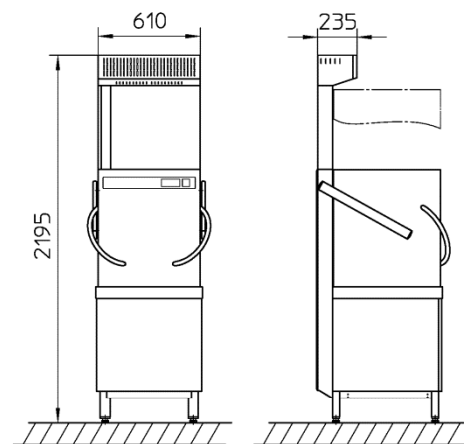
Tilkoblingskjema PG 8172

Dimensjoner

PG 8172



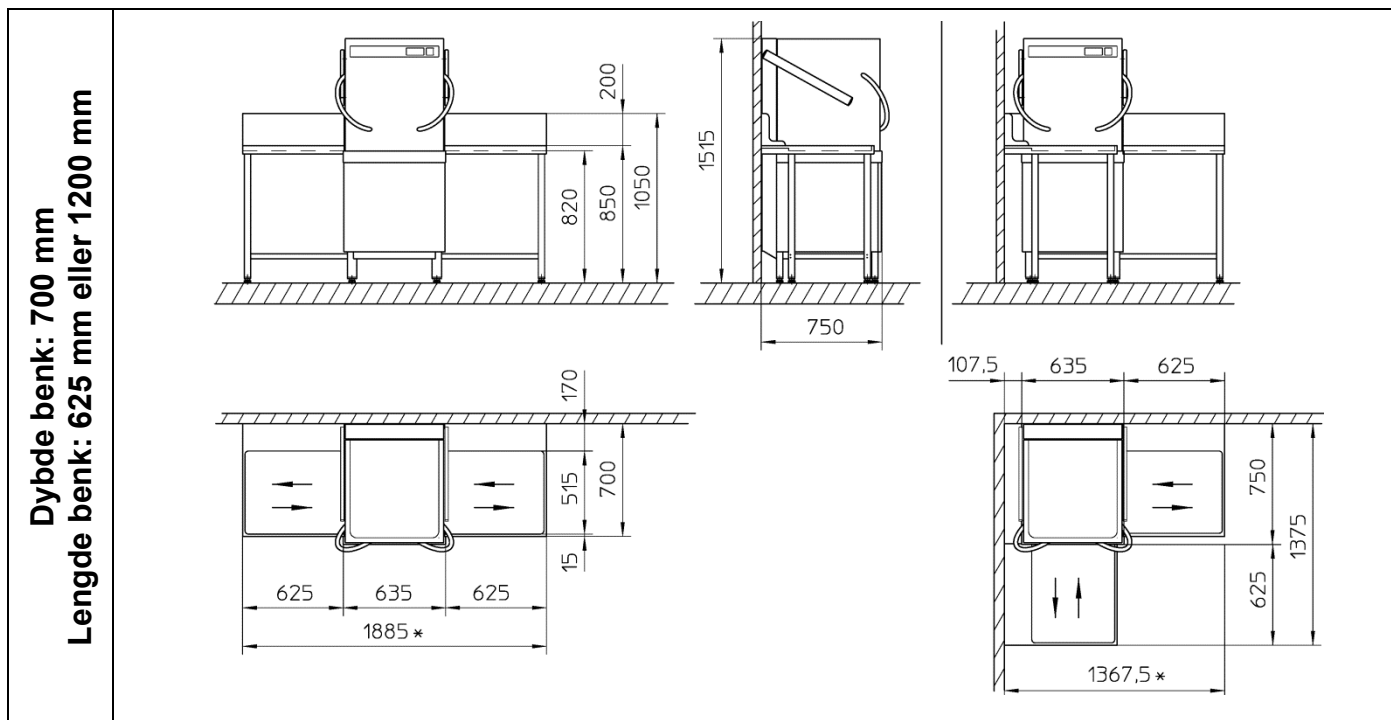
PG 8172 Eco



*) Valgfri arbeidshøyde 900 mm (m. benforlengersett) istedenfor 850 mm.
Loddrette mål økes dermed med 50 mm.

Oppstillingsmuligheter

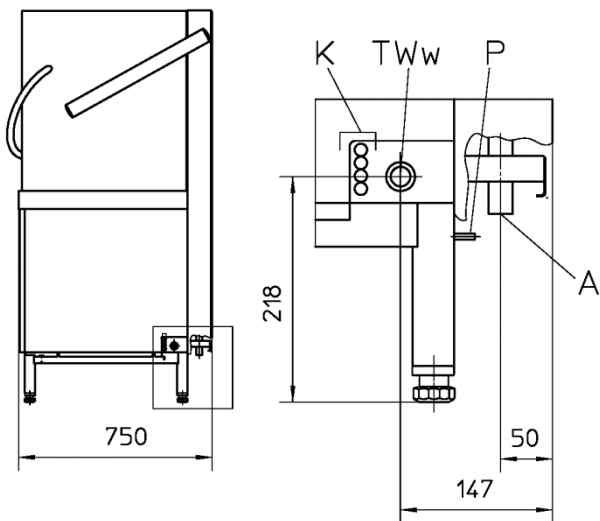
Også valgfri arbeidshøyde 900 mm istedenfor 850 mm.



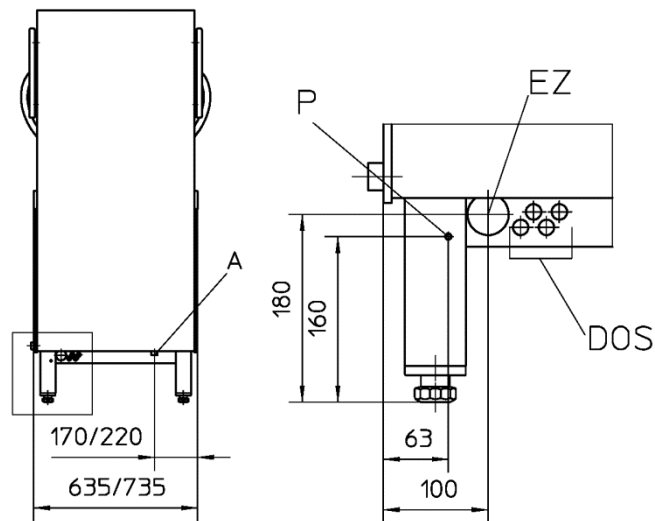
*) Målene er avhengige av lengde på benken. På figuren vises benk med lengde 625 mm.

Plasseringen av maskinens tilkoblinger

Sett fra høyre side



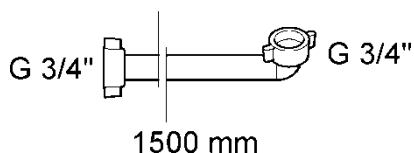
Bakside



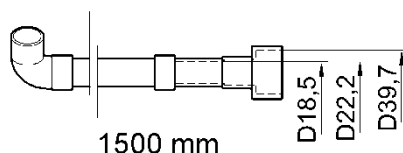
K	4 gjennomføringer for slanger og kabel (f.eks. ekstra dosering, kabelgjennomføring)
TWw	Friskvannstilkobling (G 3/4", utvendige gjenger)
A	Avløpstilkobling; integrert avløpspumpe
EZ	Gjennomføring for strømledning
P	Tilkobling for stedets potensialutjevningssystem (▽)
DOS	4 gjennomføringer for slanger og kabel (f.eks. oppvaskmiddel/glansemiddel)

Tilbehør

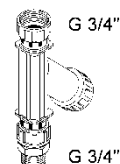
Fleksibel tilførselsslange;
tilkobling til punkt TWw



Fleksibel tilkoblingslange;
tilkobling til punkt A



Smussamler;
monteres mellom stoppekran og
tilførselsslange



Krav til installasjon/oppstillingsted

Friskvannstilkobling (G 3/4" utvendige gjenger):

Posisjon	Ca. 400 mm over gulv ved siden av maskinen
Vannkvalitet	Vannet skal ha drikkevannskvalitet i mikrobiologisk forstand.
Vanntilførselstemperatur	PG 8172: maks. 60 °C PG 8172 Eco: Kaldtvann (maks. 20 °C)
Vannhardhet	≤ 3 °dH (3,8 °e / 5,34 °TH / 0,54 mmol/l) (anbefales for å forhindre forkalkning av maskinen) ≤ 30 °dH (37,6 °e / 53,4 °TH / 5,35 mmol/l) for maskiner med integrert avkalkningsenhet PG 8172 Eco: ≤ 3 °dH (3,8 °e / 5,34 °TH / 0,54 mmol/l) (anbefales for å forhindre forkalkning av maskinen) ≤ 20 °dH (25,1 °e / 35,6 °TH / 3,58 mmol/l) for maskiner med integrert avkalkningsenhet Det er ikke tillatt å koble maskinen til osmosevann på grunn av kobberørene i luftvarmeveksleren
Minste flytetrykk	PG 8172: 100 kPa (1,0 bar) PG 8172 Eco: 150 kPa (1,5 bar)
Maksimalt inngangstrykk	600 kPa (6,0 bar)
Gjennomstrømningsmengde	minst 4 l/min

Avløpstilkobling:

Posisjon	Maks. 650 mm over gulv ved siden av maskinen
Utførelse	Vannlås på stedet

Elektrotilkobling

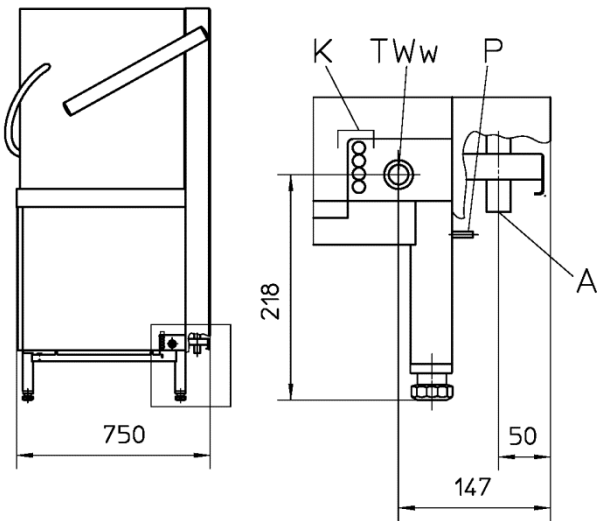
Posisjon	Ca. 700 mm over gulv ved siden av maskinen
Utførelse	Flerpolet skillebryter med en kontaktåpning på minst 3 mm AC/DC-kompatibel jordfeilbryter klasse B med en utløsningsstrøm på 30 mA (DIN VDE 0664)
Sikring	Avhengig av total tilkoblingsverdi for maskinen

Totale tilkoblingsverdier

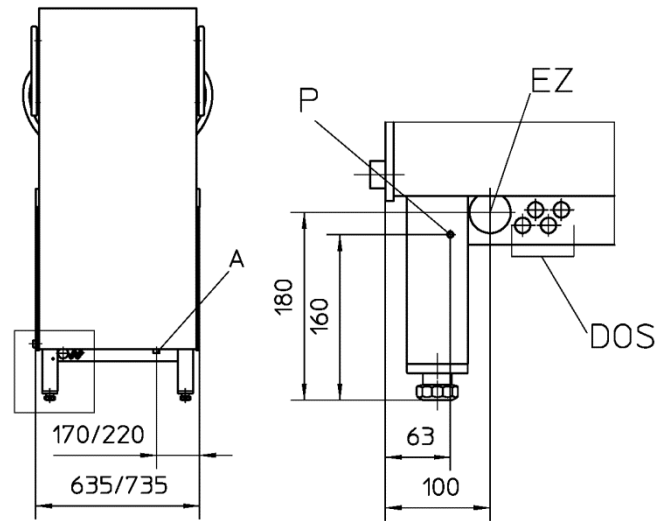
Nett	Sikring	Total tilkoblingsverdi med 6,4 kW varmeelementer i boiler	Total tilkoblingsverdi med 10,8 kW varmeelementer i boiler
380 V / 3N~ / 50/60 Hz	16 A	7,1 kW	8,3 kW
400 V / 3N~ / 50/60 Hz	16 A	7,9 kW	9,1 kW
	25 A	10,2 kW	13,2 kW
	32 A	---	14,7 kW
415 V / 3N~ / 50/60 Hz	15 A	6,9 kW	9,5 kW
	16 A / 20 A	8,4 kW	9,7 kW
	25 A	10,9 kW	14,2 kW
	32 A	---	15,7 kW
200 V / 3~ / 50/60 Hz	25 A	6,6 kW	7,1 kW
	32 A	8,0 kW	8,1 kW
208 V / 3~ / 50/60 Hz	25 A	---	7,6 kW
	30 A	---	8,6 kW
230 V / 3~ / 50/60 Hz	25 A	7,8 kW	---
	32 A	10,1 kW	---
	50 A	---	14,5 kW
230 V / 1N~ / 50/60 Hz	32 A	6,9 kW	---
240 V / 1N~ / 50/60 Hz	25 A	5,1 kW	---
	32 A	6,8 kW	---
	40 A	8,4 kW	---
	50 A	10,9 kW	---

Θέση των συνδέσεων στο μηχάνημα

Πλευρική άποψη από δεξιά



Άποψη από πίσω



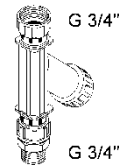
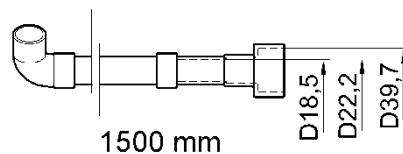
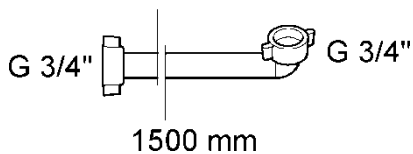
K	4 διελεύσεις για εύκαμπτους σωλήνες και καλώδια (π.χ.: πρόσθετη δοσομέτρηση, διέλευση καλωδίων)
TWw	Σύνδεση παροχής νερού (G 3/4", εξωτερικό σπείρωμα)
A	Σύνδεση αποχέτευσης, ενσωματωμένη αντλία αποχέτευσης
EZ	Διέλευση για καλώδιο παροχής
P	Σύνδεση για το σύστημα αντιστάθμισης δυναμικού από πλευράς κατασκευής (▽)
Δοσομετρικό σύστημα	4 διελεύσεις για εύκαμπτους σωλήνες και καλώδια (π.χ.: Απορρυπαντικό / Λαμπруντικό)

Εξαρτήματα

εύκαμπτος σωλήνας παροχής, σύνδεση στο σημείο TWw

ελαστικός σωλήνας αποχέτευσης, σύνδεση στο σημείο A

Συλλέκτης ρύπων, τοποθετήστε ανάμεσα στη βαλβίδα φραγής νερού και τον εύκαμπτο σωλήνα παροχής



Απαιτήσεις στον χώρο εγκατάστασης από πλευράς κατασκευής

Σύνδεση παροχής νερού (G ¾“ εξωτερικό σπείρωμα)

Θέση	περ. 400 mm πάνω από το έτοιμο δάπεδο δίπλα στο μηχάνημα
Ποιότητα νερού	Το καθαρό νερό πρέπει, από μικροβιολογικής άποψης, να έχει ποιότητα πόσιμου νερού
Θερμοκρασία παροχής νερού	PG 8172: max. 60 °C PG 8172 ECO: Κρύο νερό (max. 20 °C)
Σκληρότητα νερού	≤ 3 °dH (3,8 °e / 5,34 °TH / 0,54 mmol/l) (σύσταση προς αποφυγή της εναπόθεσης αλάτων στο μηχάνημα) ≤ 30 °dH (37,6 °e / 53,4 °TH / 5,35 mmol/l) σε μηχανήματα με ενσωματωμένο αποσκληρυντή PG 8172 ECO: ≤ 3 °dH (3,8 °e / 5,34 °TH / 0,54 mmol/l) (σύσταση προς αποφυγή της εναπόθεσης αλάτων στο μηχάνημα) ≤ 20 °dH (25,1 °e / 35,6 °TH / 3,58 mmol/l) σε μηχανήματα με ενσωματωμένο αποσκληρυντή Δεν επιτρέπεται η σύνδεση σε νερό όσμωσης λόγω των χάλκινων σωλήνων του εναλλάκτη θερμότητας απαγομένου αέρα.
Ελάχιστη πίεση ροής	PG 8172: 100 kPa (1,0 bar) PG 8172 ECO: 150 kPa (1,5 bar)
Μέγιστη πίεση εισόδου	600 kPa (6,0 bar)
Ρυθμός ροής	ελάχ. 4 l/min.

Σύνδεση αποχέτευσης:

Θέση	max. 650 mm πάνω από το έτοιμο δάπεδο δίπλα στο μηχάνημα
Κατασκευή	Σιφόνι από κατασκευής

Ηλεκτρική σύνδεση

Θέση	περ. 700 mm πάνω από το έτοιμο δάπεδο δίπλα στο μηχάνημα
Κατασκευή	Διακόπτης ηλεκτρικής τροφοδοσίας, με απομόνωση όλων των πόλων από το δίκτυο και ελάχ. εύρος διάκενου επαφής 3 mm γείωση και ρελέ ασφαλείας της κατηγορίας B, με ρεύμα ενεργοποίησης 30 mA (DIN VDE 0664).
Ασφάλεια	εξαρτάται από τη συνολική τιμή σύνδεσης του μηχανήματος

Συνολική τιμή σύνδεσης

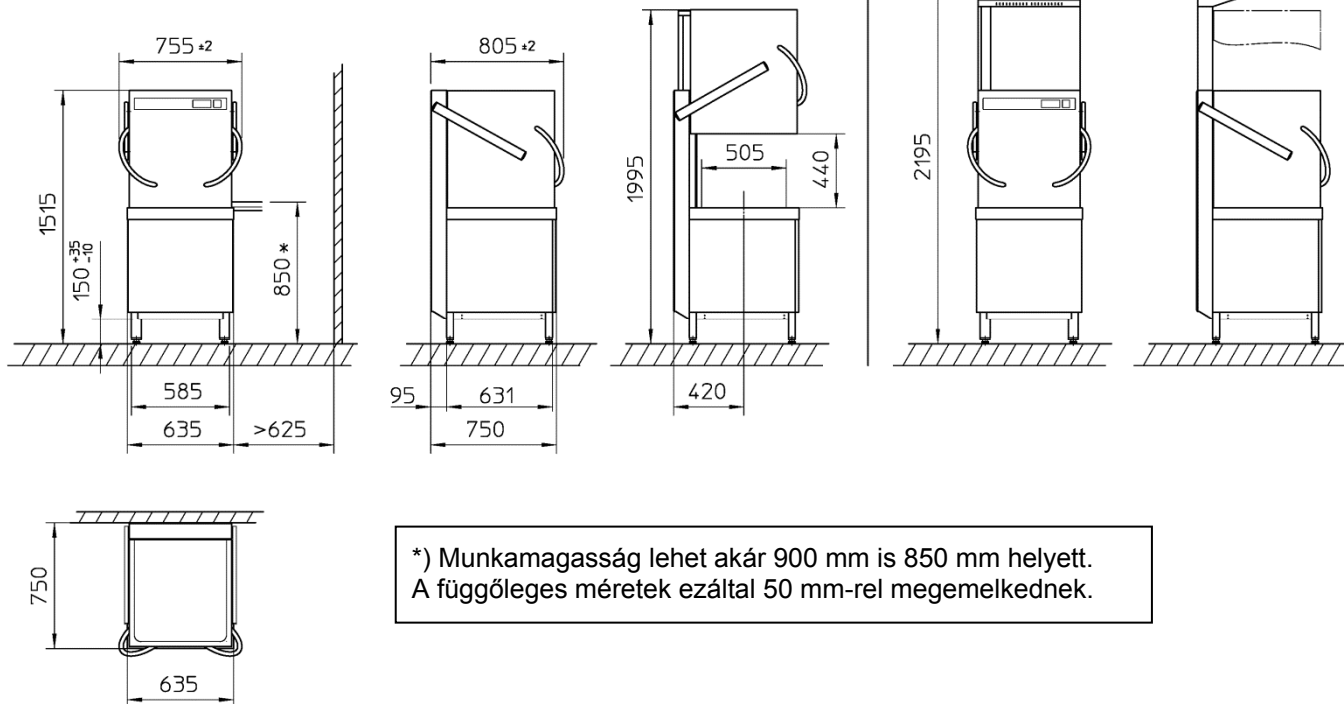
Δίκτυο	Ασφάλεια	Συνολική τιμή σύνδεσης με θερμαντικό σώμα λέβητα 6,4 kW	Συνολική τιμή σύνδεσης με θερμαντικό σώμα λέβητα 10,8 kW
380 V / 3N~ / 50/60 Hz	16 A	7,1 kW	8,3 kW
400 V / 3N~ / 50/60 Hz	16 A	7,9 kW	9,1 kW
	25 A	10,2 kW	13,2 kW
	32 A	---	14,7 kW
415 V / 3N~ / 50/60 Hz	15 A	6,9 kW	9,5 kW
	16 A / 20 A	8,4 kW	9,7 kW
	25 A	10,9 kW	14,2 kW
	32 A	---	15,7 kW
200 V / 3~ / 50/60 Hz	25 A	6,6 kW	7,1 kW
	32 A	8,0 kW	8,1 kW
208 V / 3~ / 50/60 Hz	25 A	---	7,6 kW
	30 A	---	8,6 kW
230 V / 3~ / 50/60 Hz	25 A	7,8 kW	---
	32 A	10,1 kW	---
	50 A	---	14,5 kW
230 V / 1N~ / 50/60 Hz	32 A	6,9 kW	---
240 V / 1N~ / 50/60 Hz	25 A	5,1 kW	---
	32 A	6,8 kW	---
	40 A	8,4 kW	---
	50 A	10,9 kW	---

PG 8172 Bekötési terv

Méreték

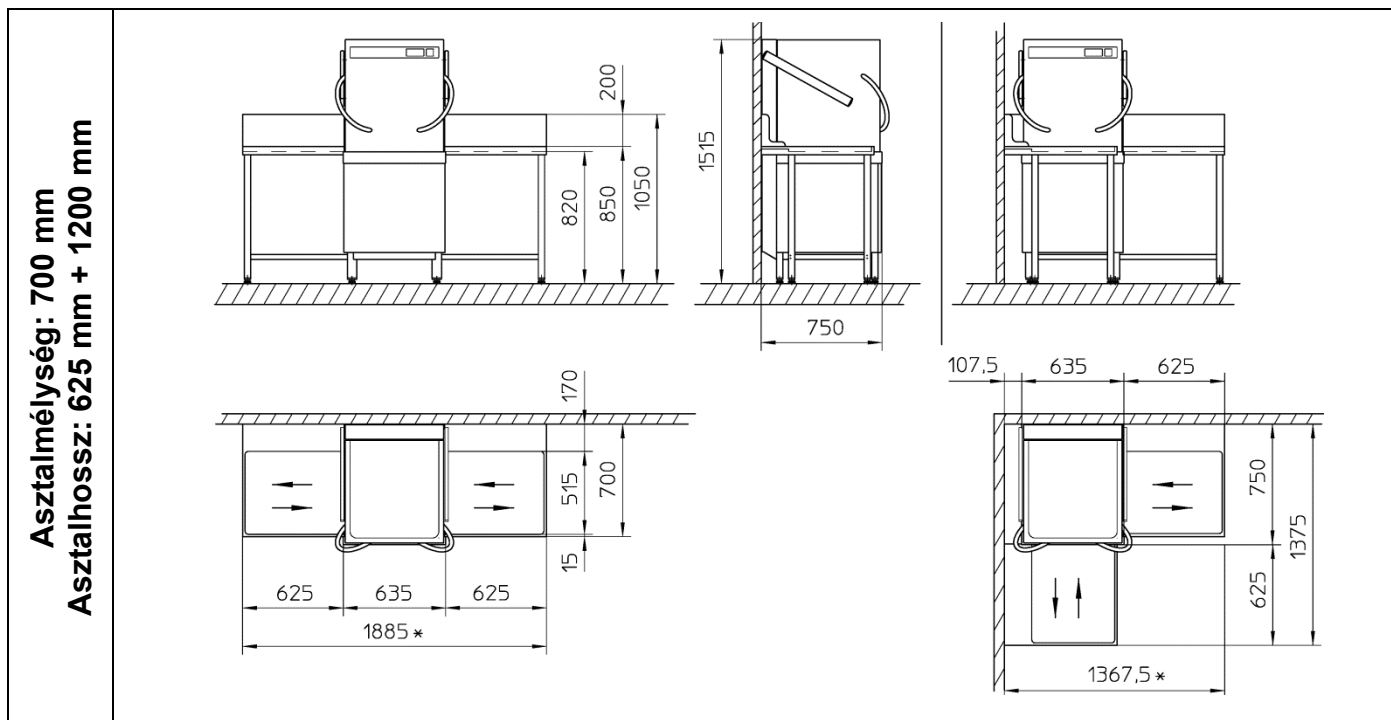
PG 8172

PG 8172 ECO



Beszerezési lehetőségek

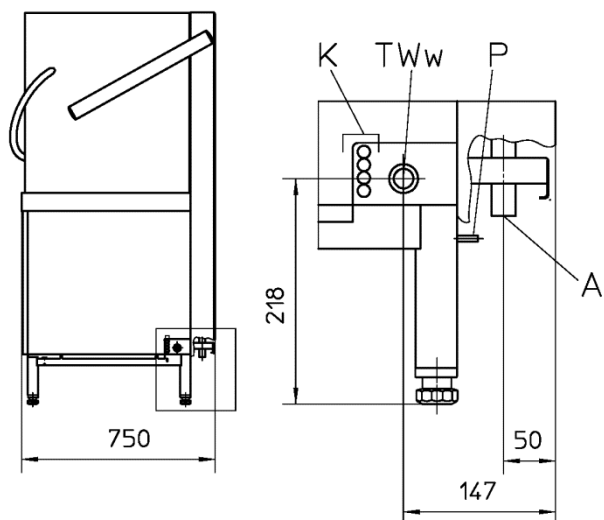
A munkamagasság lehet akár 900 mm is 850 mm helyett.



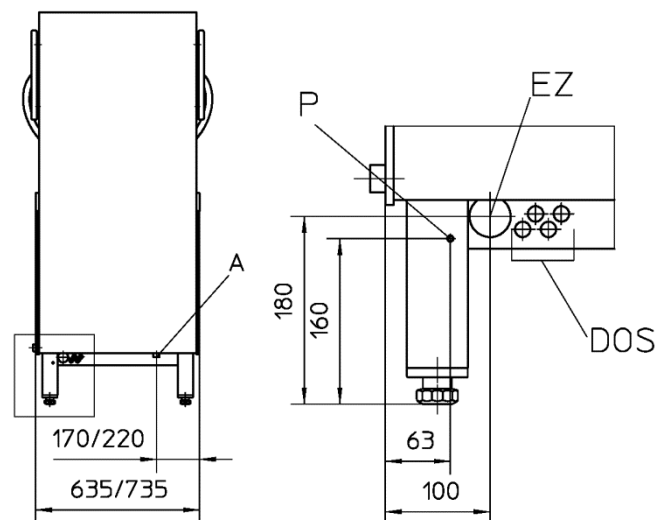
*) A méretek az asztalhossztól függenek. A 625 mm-es asztalhossz került ábrázolásra.

A csatlakozók helye a gépen

Oldalnézet jobbról



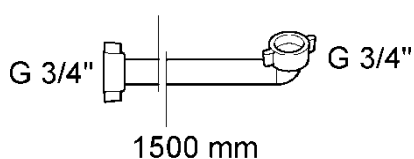
Hátulnézet



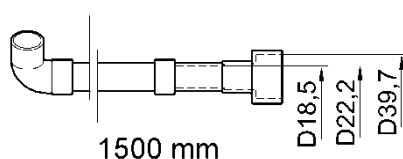
K	4 tömlő- és kábelbevezetés (pl. kiegészítő adagolás, kábelátvezető)
TWw	Hidegvíz-bekötés (G 3/4", külső menet)
A	Lefolyó-csatlakozás; lefolyó szivattyú beépítve
EZ	Hálózati csatlakozóvezeték bevezetés
P	A gyári potenciálkiegyenlítő rendszer csatlakozása (⚡)
DOS	4 tömlő- és kábelbevezetés (pl. tisztító- / öblítőszert)

Tartozékok

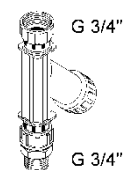
flexibilis bevezető tömlő;
TWw pontokhoz csatlakoztatandó



flexibilis lefolyó tömlő;
az A ponthoz csatlakoztatandó



Szennyfogó;
a vízelzáró szelep
és bevezető tömlő közé kell beszerezni



A helyi beépítéssel szemben támasztott követelmények

Hidegvíz-bekötés (G ¾", külső menet):

Pozíció	kb. 400 mm-re a padlóburkolat fölött a gép mellett
Vízminőség	A friss víznek mikrobiológiai szempontból ivóvíz minőségűnek kell lennie
A bemenő víz hőmérséklete	PG 8172: max. 60 °C PG 8172 ECO: Hideg víz (max. 20 °C)
Vízkeménység	≤ 3 °dH / 3,8 °e / 5,34 °TH / 0,54 mmol/l (Javaslat, a gép vízkövesedésének megelőzése érdekében) ≤ 30 °dH (37,6 °e / 53,4 °TH / 5,35 mmol/l) beépített vízlágyítós gépek esetén PG 8172 ECO: ≤ 3 °dH (3,8 °e / 5,34 °TH / 0,54 mmol/l) (Javaslat, a gép vízkövesedésének megelőzése érdekében) ≤ 20 °dH (25,1 °e / 35,6 °TH / 3,58 mmol/l) beépített vízlágyítós gépek esetén Az ozmózis eljárással kezelt vízre történő csatlakoztatás a hőcserélőben található rézcsövek miatt nem engedélyezett
Minimális áramlási nyomás	PG 8172: 100 kPa (1,0 bar) PG 8172 ECO: 150 kPa (1,5 bar)
Maximális bemeneti nyomás	600 kPa (6,0 bar)
Átfolyási mennyiség	legalább 4 l/perc

Szennyvíz-csatlakozás:

Pozíció	max. 650 mm-re a padlóburkolat fölött a gép mellett
Kivitel	Helyben szerelt szifon

Villamos bekötés

Pozíció	kb. 700 mm-re a padlóburkolat fölött a gép mellett
Kivitel	Hálózati leválasztó kapcsoló a hálózatról történő összpólusú leválasztáshoz és legalább 3 mm-es érintkező nyitási távolsággal; szereljen be egy B osztályú, 30 mA kioldóáramú (DIN VDE 0664) minden áramra érzékeny FI-relét.
Biztosíték	a gép össz-csatlakoztatási értékétől függően

Össz-csatlakozási értékek

Hálózat	Biztosíték	Össz-csatlakozási érték 6,4 kW-os vízmelegítő fűtőtesttel	Össz-csatlakozási érték 10,8 kW-os vízmelegítő fűtőtesttel
380 V / 3N~ / 50/60 Hz	16 A	7,1 kW	8,3 kW
400 V / 3N~ / 50/60 Hz	16 A	7,9 kW	9,1 kW
	25 A	10,2 kW	13,2 kW
	32 A	---	14,7 kW
415 V / 3N~ / 50/60 Hz	15 A	6,9 kW	9,5 kW
	16 A / 20 A	8,4 kW	9,7 kW
	25 A	10,9 kW	14,2 kW
	32 A	---	15,7 kW
200 V / 3N~ / 50/60 Hz	25 A	6,6 kW	7,1 kW
	32 A	8,0 kW	8,1 kW
208 V / 3~ / 50/60 Hz	25 A	---	7,6 kW
	30 A	---	8,6 kW
230 V / 3~ / 50/60 Hz	25 A	7,8 kW	---
	32 A	10,1 kW	---
	50 A	---	14,5 kW
230 V / 1N~ / 50/60 Hz	32 A	6,9 kW	---
240 V / 1N~ / 50/60 Hz	25 A	5,1 kW	---
	32 A	6,8 kW	---
	40 A	8,4 kW	---
	50 A	10,9 kW	---