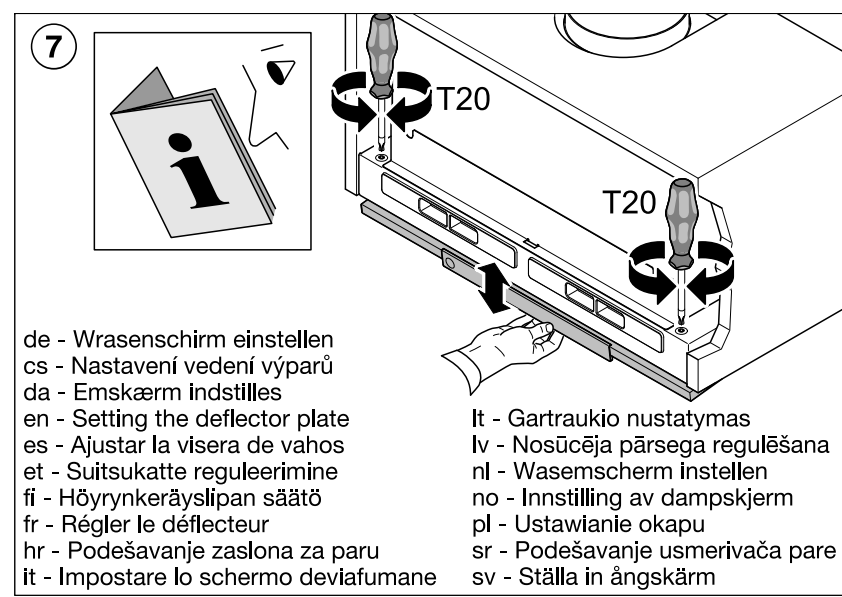
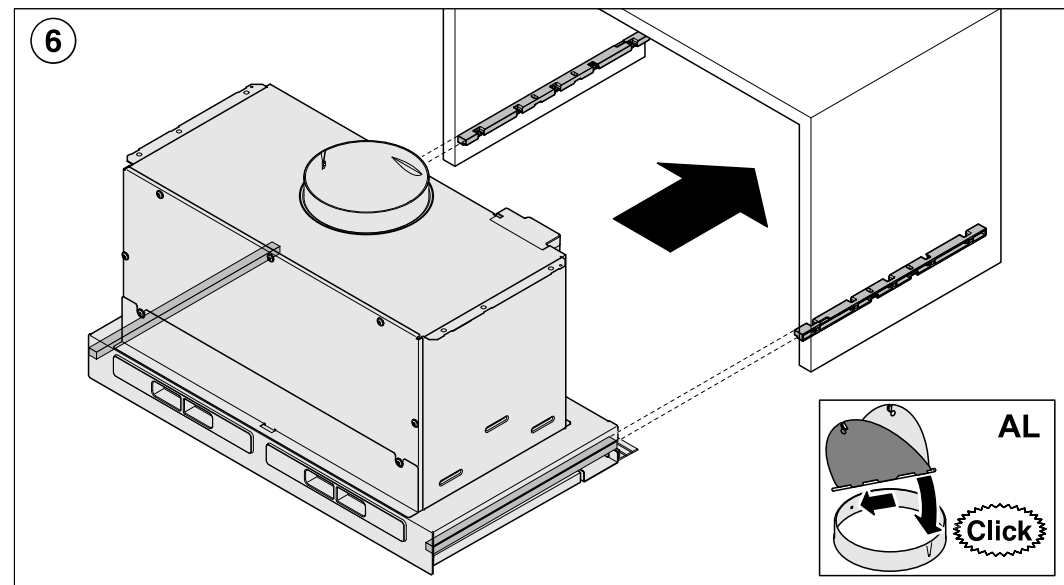
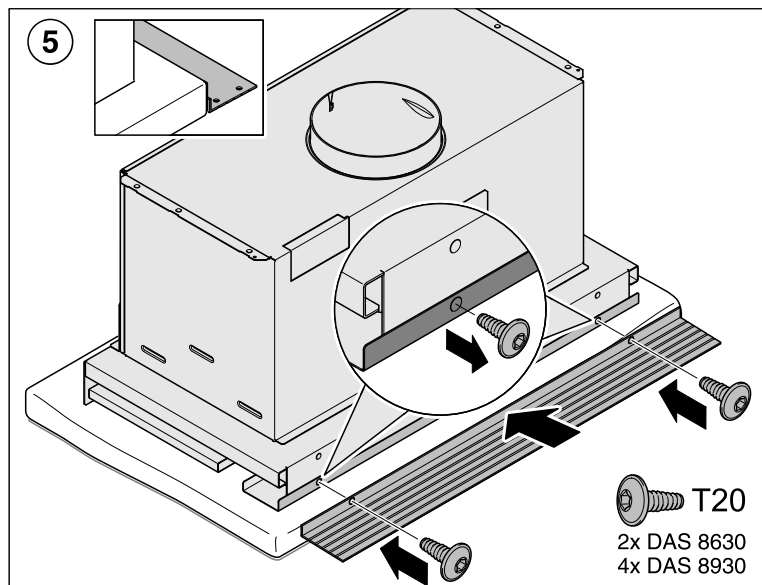
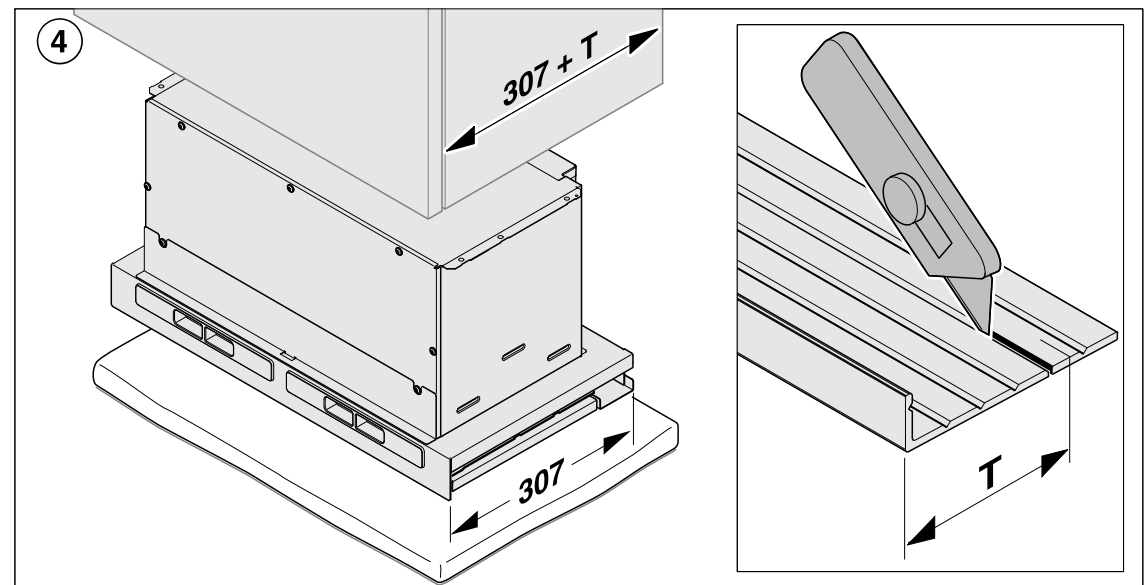
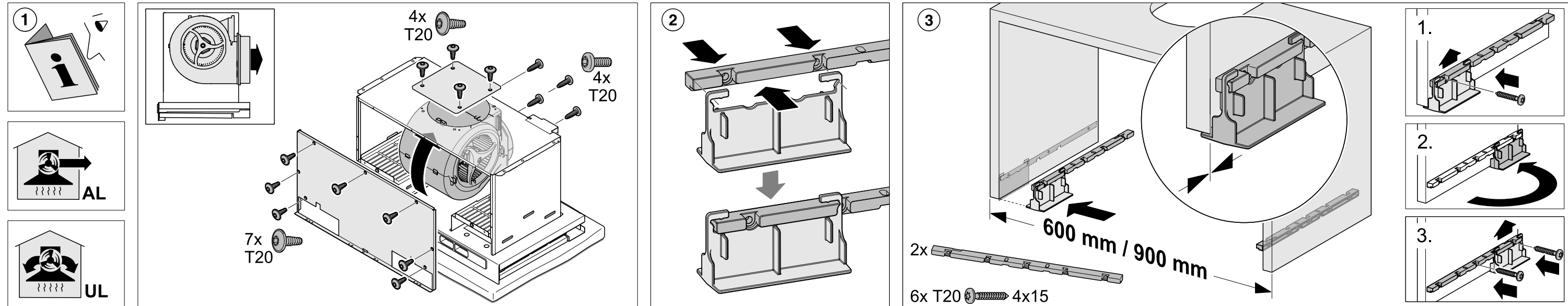


M.-Nr. 11 928 160 / 02



de - Wrasenschirm einstellen
 cs - Nastavení vedení výparů
 da - Emskærm indstilles
 en - Setting the deflector plate
 es - Ajustar la visera de vahos
 et - Suitsukatte reguleerimine
 fi - Höyryneräyslipan säätö
 fr - Régler le déflecteur
 hr - Podešavanje zaslona za paru
 it - Impostare lo schermo deviafumane

lt - Gartraukio nustatymas
 lv - Nosūcēja pārsega regulēšana
 nl - Wasenscherm instellen
 no - Innstilling av dampskjerm
 pl - Ustawianie okapu
 sr - Podešavanje usmerivača pare
 sv - Ställa in ångskärm

