

Miele

Gebruiks- en montage-aanwijzing



voor de koelkasten

K 511 i-2

K 513 i-2

K 515 i-2

Lees beslist de gebruiksaanwijzing
voordat u uw apparaat plaatst,
installeert en in gebruik neemt.
Dat is veiliger voor uzelf en u voorkomt
onnodige schade aan uw apparaat.

nl - NL

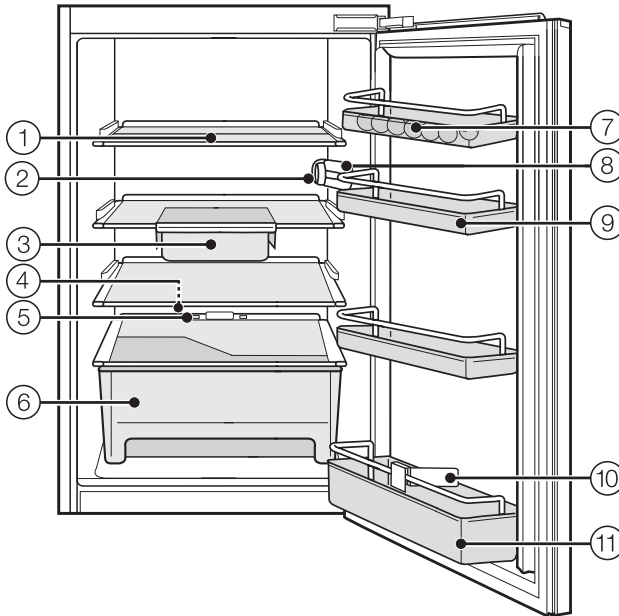
M.-Nr. 09 547 040

Inhoud

Beschrijving van het apparaat	4
Een bijdrage aan de bescherming van ons milieu	5
Veiligheidsinstructies en waarschuwingen	6
Het besparen van energie	14
Het in- en uitschakelen van het apparaat	16
Bij langere afwezigheid	16
De juiste temperatuur	17
. . . in de koelzone	17
Het instellen van de temperatuur	18
Temperatuur- en vochtigheidsregelaar voor de groentelade	18
Het opslaan in de koelzone	19
Gedeelten met verschillende temperaturen	19
Niet geschikt voor de koelkast	20
Waar u in de winkel al op moet letten	20
Afdekken of niet?	20
Groenten en fruit	20
Eiwitrijke levensmiddelen	20
Het indelen van de binnenruimte	21
Plateaus	21
Deurvakken	21
Worst- en kaasvak	21
Het automatisch ontdoeien	22
Het ontdoeien van de koelzone	22
Reinigen	23
Het reinigen van de binnenruimte en de toebehoren	24
Het reinigen van de deurdichting	24
Het reinigen van de ventilatiesleuven	24
Nuttige tips	25
Geluiden en de oorzaken ervan	27
Afdeling Klantcontacten / Garantie	28
Elektrische aansluiting	29
Montage-instructies	30
Plaats van opstelling	30
Klimaatklasse	30
Luchttoevoer en luchtafvoer	31
Voordat u het apparaat inbouwt	31

Inbouwmaten	32
Het veranderen van de draairichting van de deur	33
Deur van het apparaat	33
Het inbouwen van het apparaat	35
Inbouw in een scheidingswand	35
Gewicht van de meubeldeur	35
Het inbouwen van het apparaat	37
Het bevestigen van de meubeldeur	38

Beschrijving van het apparaat



- ① Plateaus
- ② Temperatuurregelaar en binnenverlichting
- ③ Worst- en kaasvak
- ④ Gootje voor het dooiwater en afvoeropening voor het dooiwater
- ⑤ Ventilatie-opening met temperatuur- en vochtigheidsregelaar
- ⑥ Groente- en fruitlade
- ⑦ Deurvak met eierhouder / Botervak
- ⑧ Lichtcontactschakelaar
- ⑨ Deurvakken
- ⑩ Flessensteun*
- ⑪ Deurvak voor flessen

* Afhankelijk van het model

Een bijdrage aan de bescherming van ons milieu

Het verpakkingsmateriaal

De verpakking beschermt het apparaat tegen transportschade.

Het verpakkingsmateriaal is uitgekozen omdat dit het milieu relatief weinig belast en kan worden hergebruikt.

Door hergebruik van verpakkingsmateriaal wordt er op grondstoffen bespaard en wordt er minder afval geproduceerd.

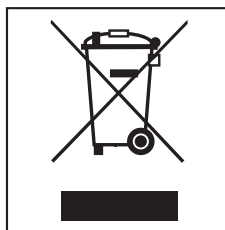
Uw vakhandelaar neemt de verpakking in het algemeen terug.

Het afdanken van het apparaat

Oude elektrische en elektronische apparaten bevatten meestal nog waardevolle materialen.

Ze bevatten echter ook schadelijke stoffen die nodig zijn geweest om de apparaten goed en veilig te laten functioneren.

Wanneer u uw oude apparaat bij het gewone afval doet of er op een andere manier niet goed mee omgaat, kunnen deze stoffen schadelijk zijn voor de gezondheid en het milieu.



Verwijder uw oude apparaat dan ook nooit samen met het gewone afval, maar lever het in bij een gemeentelijk inzameldepot voor elektrische en elektronische apparatuur.

Het afgedankte apparaat moet tot die tijd buiten het bereik van kinderen worden opgeslagen.

Let erop dat de buisleidingen van uw apparaat niet worden beschadigd, wanneer dit wordt weggebracht om op vakkundige wijze en zonder het milieu al te veel schade te berokkenen te worden verschroot. Dan kan men er zeker van zijn dat koelmiddelen die zich in het koelsysteem bevinden en de olie die zich in de compressor bevindt niet in het milieu terecht komen.

Veiligheidsinstructies en waarschuwingen

Dit apparaat voldoet aan de geldende veiligheidsvoorschriften. Onjuist gebruik echter kan persoonlijk letsel of beschadiging van het apparaat tot gevolg hebben.

Lees daarom de gebruiks- en montagehandleiding aandachtig door, voordat u het apparaat in gebruik neemt. In de handleiding vindt u belangrijke instructies met betrekking tot inbouw, veiligheid, gebruik en onderhoud.

Miele kan niet aansprakelijk worden gesteld voor schade die is ontstaan doordat de veiligheidsinstructies en waarschuwingen niet in acht zijn genomen.

Bewaar de gebruiks- en montagehandleiding en geef deze door aan een eventuele volgende eigenaar.

Efficiënt gebruik

- ▶ Dit apparaat is uitsluitend bestemd voor huishoudelijk of vergelijkbaar gebruik.
- ▶ Dit apparaat is uitsluitend bestemd voor gebruik binnenshuis.
- ▶ Dit apparaat is uitsluitend bestemd voor het koelen en bewaren van levensmiddelen.
Gebruik voor andere doeleinden is ontoelaatbaar.

Veiligheidsinstructies en waarschuwingen

- ▶ Het apparaat is niet geschikt voor het koelen en bewaren van medicamenten, bloedplasma, laboratoriumpreparaten en dergelijke. Opslag van deze producten in het apparaat kan tot kwaliteitsverlies en zelfs tot bederf van de opgeslagen levensmiddelen leiden.
- ▶ Het apparaat mag niet worden gebruikt in explosiegevoelige ruimten.
- ▶ De fabrikant is niet verantwoordelijk voor schade die is ontstaan door gebruik voor andere doeleinden dan hier aangegeven of door een foutieve bediening.
- ▶ Personen die op grond van hun fysieke of psychische gesteldheid, hun onervarenheid of gebrek aan kennis van het apparaat niet in staat zijn om het veilig te bedienen, mogen het alleen gebruiken als ze onder toezicht staan van of worden geïnstrueerd door een verantwoordelijk persoon.

Wanneer er kinderen in huis zijn

- ▶ Kinderen onder de acht jaar mogen alleen in de buurt van het apparaat komen als ze constant onder toezicht staan.
- ▶ Kinderen vanaf acht jaar mogen het apparaat zonder toezicht gebruiken, maar alleen als ze weten hoe het werkt en wat voor gevaar zij lopen wanneer ze het fout bedienen.
- ▶ Kinderen mogen het apparaat niet zonder toezicht reinigen of onderhouden.
- ▶ Houd kinderen in de gaten wanneer deze zich in de buurt van het apparaat bevinden. Laat ze nooit met het apparaat spelen.
- ▶ Houd verpakkingsmateriaal zoals plastic buiten het bereik van kinderen in verband met verstikkingsgevaar.

Veiligheidsinstructies en waarschuwingen

Technische veiligheid

▶ Het koelsysteem is op lekken gecontroleerd. Het apparaat voldoet aan de desbetreffende veiligheidsbepalingen en EU-richtlijnen.

▶ Dit apparaat bevat het koelmiddel isobutaan (R600a). Dit is een natuurlijk gas dat het milieu weinig belast, maar wel brandbaar is. Het gas is niet schadelijk voor de ozonlaag en versterkt het broeikaseffect niet, maar het gebruik van dit koelmiddel heeft er wel toe geleid dat het apparaat meer lawaai maakt wanneer het aanstaat. Behalve de geluiden van de compressor kunnen er dan in het hele koelsysteem stromingsgeluiden optreden. Deze effecten zijn helaas niet te vermijden, maar hebben geen negatieve invloed op de capaciteit van het apparaat.

Let er bij het transport en bij de plaatsing van het apparaat op dat er geen onderdelen van het koelsysteem worden beschadigd. Vrijkomend koelmiddel kan oogletsel veroorzaken.

Wordt het koelsysteem toch beschadigd:

- vermijd dan open vuur of andere brandhaarden,
- haal de spanning van het apparaat,
- lucht het vertrek waar het apparaat staat enkele minuten lang door
- en schakel de afdeling Klantcontacten in.

▶ Hoe meer koelmiddel een apparaat bevat, des te groter moet het vertrek zijn waarin dit apparaat wordt geplaatst.

Wanneer het vertrek te klein is kan zich bij een eventuele lek een brandbaar mengsel van gas en lucht vormen.

Per 8 g koelmiddel moet het vertrek minstens 1 m³ groot zijn.

De hoeveelheid koelmiddel van dit apparaat staat op het typeplaatje in de binnenkant van het apparaat.

Veiligheidsinstructies en waarschuwingen

- ▶ Vergelijk vóórdat u het apparaat aansluit de aansluitgegevens (zekering, spanning en frequentie) op het typeplaatje met die van het elektriciteitsnet. Deze moeten beslist overeenkomen. Raadpleeg bij twijfel een elektricien.
- ▶ De elektrische veiligheid van het apparaat is uitsluitend gegarandeerd als het wordt aangesloten op een aardingsstelsel dat volgens de geldende veiligheidsbepalingen is geïnstalleerd. Laat de huisinstallatie bij twijfel door een vakman / vakvrouw inspecteren.
- ▶ Wanneer de aansluitkabel is beschadigd, moet deze door een erkend vakman / vakvrouw worden vervangen.
- ▶ Dit apparaat mag niet op het elektriciteitsnet worden aangesloten via meervoudige stopcontacten of via verlengsnoeren die daarvoor niet geschikt zijn. Dit in verband met gevaar voor oververhitting.
- ▶ Wanneer er vocht op spanningvoerende delen of de elektrische kabel terechtkomt, kan dat kortsluiting veroorzaken. Gebruik het apparaat daarom niet in ruimtes waar met water wordt gespetterd.
- ▶ Dit apparaat mag niet op een niet-stationaire locatie (bijv. op een schip) worden gebruikt.
- ▶ Controleer vóórdat het apparaat wordt geplaatst, of het zichtbaar beschadigd is. Een beschadigde koelkast mag niet worden geplaatst en niet in gebruik genomen.
- ▶ Gebruik het apparaat alleen als het is ingebouwd.

Veiligheidsinstructies en waarschuwingen

► Bij installatie-, onderhouds- en reparatiewerkzaamheden mag er geen elektrische spanning op het apparaat staan.

Dat is het geval als aan één van de volgende voorwaarden is voldaan:

- als de hoofdschakelaar van de huisinstallatie is uitgeschakeld,
- als de stekker uit het stopcontact is getrokken.
Trek daarbij aan de stekker en niet aan de aansluitkabel.

► Installatie-, onderhouds- en reparatiewerkzaamheden mogen alleen door een erkend vakman / vakvrouw worden uitgevoerd.

Gebeurt dat niet, dan kan de gebruiker risico's lopen waarvoor de fabrikant niet aansprakelijk is.

► Reparaties mogen tijdens de garantieperiode alleen door een technicus van Miele worden uitgevoerd.

Gebeurt dat niet, dan vervalt de garantie.

► Defecte onderdelen mogen alleen door originele Miele-onderdelen worden vervangen. Alleen van deze Miele-onderdelen kunnen wij garanderen, dat zij volledig voldoen aan de veiligheidseisen die wij stellen aan onze apparaten en onderdelen daarvan.

Verdere tips voor het gebruik

► Het apparaat heeft een bepaalde klimaatklasse. De klimaatklasse is een kamertemperatuurbereik waar de temperatuur niet boven of onder mag liggen en staat aangegeven op het typeplaatje aan de binnenkant van uw apparaat.

Een te lage temperatuur heeft tot gevolg dat de compressor voor langere tijd afslaat, zodat het apparaat de vereiste temperatuur niet kan aanhouden.

► Sluit de ventilatieroosters niet af om te voorkomen dat de luchtgeleiding niet goed functioneert, het stroomverbruik stijgt en onderdelen beschadigd raken.

Veiligheidsinstructies en waarschuwingen

▶ Bevinden zich vet- of oliehoudende levensmiddelen in het apparaat, let er dan op dat er geen vet of olie uitloopt om te voorkomen dat er scheuren in het kunststof ontstaan.

▶ Bewaar geen stoffen in het apparaat die drijfgassen of andere verstuivingsmiddelen bevatten.

Wanneer de thermostaat wordt ingeschakeld kunnen vonken ontstaan. Deze kunnen licht ontvlambare producten tot explosie brengen.

▶ Gebruik geen elektrische apparaten in dit apparaat, bijv. voor het maken van ijs.

Dit om vonken en een explosie te voorkomen.

▶ Plaats dranken met een hoog alcoholpercentage alleen rechtop en altijd goed gesloten in het apparaat in verband met explosiegevaar.

▶ Wanneer u levensmiddelen eet die te lang zijn bewaard, loopt u het risico om voedselvergiftiging op te lopen.

De bewaartijd hangt van vele factoren af, zoals de versheid en kwaliteit van de levensmiddelen en de temperatuur waarop ze worden bewaard.

Neem de bewaartips en de uiterste houdbaarheidsdatum van de levensmiddelenfabrikanten in acht.

▶ Gebruik uitsluitend Miele-accessoires om te voorkomen dat garantie-aanspraken vervallen.

Veiligheidsinstructies en waarschuwingen

Reiniging en onderhoud

- ▶ Behandel de deurdichting niet met olie of vet om te voorkomen dat deze in de loop van de tijd poreus wordt.
- ▶ Gebruik voor het ontdooien en reinigen van het apparaat nooit een stoomreiniger, aangezien stoom in aanraking kan komen met spanningvoerende delen van het apparaat en zo kortsluiting veroorzaken.
- ▶ Gebruik geen scherpe voorwerpen om
 - rijp- en ijslagen te verwijderen
 - en vastgevroren ijsbakjes en/of vastgevroren levensmiddelen los te wrikken.

Doet u dat wel, dan beschadigt u de verdamper en functioneert het apparaat niet meer.

- ▶ Plaats wanneer u wilt ontdooien nooit elektrische verwarmingsapparaten of kaarsen in het apparaat om te voorkomen dat het kunststof beschadigd raakt.
- ▶ Gebruik geen ontdooisprays of andere middelen om te ontdooien.
Deze kunnen explosieve gassen vormen, oplosmiddelen of drijfgassen bevatten die het kunststof beschadigen of schadelijk zijn voor de gezondheid.

Wat te doen wanneer u het apparaat afdankt

- ▶ Maak het slot onbruikbaar om te voorkomen dat kinderen niet in het apparaat ingesloten kunnen raken en in levensgevaar komen.
- ▶ Beschadig geen delen van het koelsysteem, bijv. door
 - koelmiddelkanalen van de verdamper open te prikken;
 - buisleidingen om te buigen;
 - beschermende lagen af te krabben.

Vrijkomend koelmiddel kan oogletsel veroorzaken.

Het besparen van energie

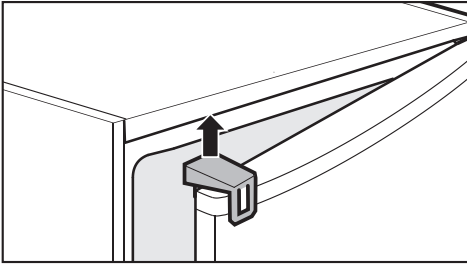
	Normaal energieverbruik	Te hoog energieverbruik
Belangrijk bij plaatsing en onderhoud	Plaats het apparaat in een geventileerde ruimte.	In gesloten, niet geventileerde ruimtes
	Stel het apparaat niet bloot aan zonnestralen.	Direct blootgesteld aan zonnestralen
	Plaats het apparaat niet naast een warmtebron (verwarming, fornuis).	Naast een warmtebron (verwarming, fornuis)
	Zorg voor een omgevingstemperatuur van ca. 20 °C	Bij een hoge omgevingstemperatuur
	Dek ventilatie-openingen niet af en maak ze regelmatig stofvrij.	Met ventilatie-openingen die zijn afgedekt of vol zitten met stof
Belangrijk bij de temperatuurinstelling	Stel èèn van de middelste standen in: 2 of 3.	Hoe hoger de stand, des te lager de temperatuur en des te hoger het energieverbruik

Het besparen van energie

	Normaal energieverbruik	Te hoog energieverbruik
Belangrijk bij bediening en gebruik	Plaats de plateaus, laden en vakken zoals bij levering.	
	Open de deur alleen indien nodig en zo kort mogelijk. Leg de levensmiddelen bij het inruimen meteen op de goede plek.	Deur vaak en lang openen betekent koudeverlies en instroom van warme omgevingslucht. Het apparaat heeft tijd nodig om daartegenop te koelen en de compressor moet langer werken.
	Neem bij het boodschappen doen een koeltas mee en leg de levensmiddelen zo snel mogelijk in het apparaat. Pakt u levensmiddelen uit het apparaat, neem dan wat u nodig hebt en leg de rest zo snel mogelijk weer terug om koelverlies te voorkomen. Laat warme levensmiddelen eerst buiten het apparaat afkoelen.	Zijn levensmiddelen nog warm wanneer ze in het apparaat worden gelegd, ontstaat er warme lucht in het apparaat. Het apparaat heeft tijd nodig om daartegenop te koelen en de compressor moet langer werken.
	Leg de levensmiddelen alleen afgedekt of verpakt in het apparaat.	Wanneer vloeibare stoffen in de koelzone condenseren, neemt de koelcapaciteit af.
	Leg ingevroren levensmiddelen in de koelzone wanneer ze moeten ontdooien.	
	Zorg ervoor dat vakken en laden niet te zwaar worden beladen, zodat de lucht kan circuleren.	

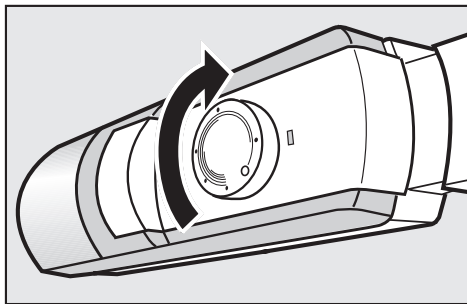
Het in- en uitschakelen van het apparaat

Vòòr het eerste gebruik



- Haal de transportbeveiliging van het apparaat en gooi deze weg.
- Reinig de binnenkant van het apparaat en de toebehoren met lauwwarm water.
- Wrijf daarna alles met een doek droog.

Het inschakelen van het apparaat



- Draai de temperatuurregelaar vanuit stand "0" naar rechts.

Het apparaat begint te koelen.
Wanneer de deur wordt geopend gaat de binnenverlichting aan.

Hoe verder u draait, des te lager de temperatuur in het apparaat wordt.

Het uitschakelen van het apparaat

- Draai de temperatuurregelaar terug naar links op stand "0".
Daarbij moet u enige weerstand voelen.

De koeling en de binnenverlichting worden uitgeschakeld.

Bij langere afwezigheid

Wanneer u het apparaat langere tijd niet meer gebruikt, doe dan het volgende.

- Schakel het apparaat uit.
- Trek de stekker uit het stopcontact of schakel de hoofdschakelaar uit.
- Reinig het apparaat.
- Laat de deur van het apparaat iets openstaan om te voorkomen dat er luchtjes ontstaan.

Wanneer het apparaat in zulke gevallen wel wordt uitgeschakeld, maar niet wordt gereinigd en niet wordt opengezet, bestaat er gevaar dat zich schimmel vormt.

Het is voor de houdbaarheid van de levensmiddelen zeer belangrijk dat de juiste temperatuur wordt ingesteld. Door micro-organismen bederven de levensmiddelen erg snel. De temperatuur beïnvloedt de snelheid waarmee de micro-organismen groeien. Hoe lager de temperatuur, des te langzamer de micro-organismen groeien en des te langer het duurt voordat de levensmiddelen bederven. Wanneer u voor het bewaren van levensmiddelen de juiste temperatuur instelt kunt u daarmee bederf voorkomen of vertragen.

De temperatuur in het apparaat wordt hoger, naarmate

- de deur van het apparaat vaker wordt geopend en langer geopend blijft;
- er meer levensmiddelen in het apparaat worden opgeslagen;
- de temperatuur van de levensmiddelen hoger is, wanneer ze worden opgeslagen;
- de temperatuur in het vertrek hoger is.

Het apparaat is geconstrueerd voor een bepaalde klimaatklasse. Een klimaatklasse is een temperatuurbe-reik, waar de kamertemperatuur niet boven of onder mag liggen.

. . . in de koelzone

Wij adviseren voor het midden van de koelkast een koeltemperatuur van **4°C**.

Wilt u weten wat de koeltemperatuur ongeveer is,

- zet dan een glas water in het midden van het apparaat met een thermometer erin.

Deze geeft na ca. 24 uur de temperatuur ongeveer aan.

Attentie:

- Gewone huisthermometers meten meestal zeer onnauwkeurig. U kunt het beste een elektronisch meetapparaat gebruiken.
- Meet niet de luchttemperatuur die in het apparaat heerst, want deze zegt niets over de temperatuur van de levensmiddelen.
- U kunt de deur van het apparaat het beste zo min mogelijk opendoen in de tijd waarin u aan het meten bent, omdat er iedere keer warme lucht naar binnen stroomt.

De juiste temperatuur

Het instellen van de temperatuur

De temperatuur kunt u instellen met behulp van de temperatuurregelaar.

- Draai de temperatuurregelaar naar rechts op èèn van de middelste standen.

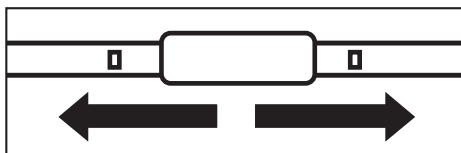
Hoe verder u draait, des te lager de temperatuur in het apparaat wordt.

Wanneer

- de deur van het apparaat heel vaak wordt geopend,
- er grote hoeveelheden levensmiddelen in de koelzone worden gelegd
- en de temperatuur in het vertrek hoog is,

kan dit een temperatuurstijging in de koelzone tot gevolg hebben. In dit geval is het aan te bevelen om ca. 7 uur lang een hogere stand te kiezen.

Temperatuur- en vochtigheidsregelaar voor de groentelade



De temperatuur en de vochtigheidsgraad in de groentelade kunt u met de regelaar boven de lade wijzigen.

Het sluiten van de regelaar

- Schuif de temperatuur- en vochtigheidsregelaar naar links.

Wanneer de regelaar is gesloten, wordt het in de groentelade warmer en stijgt de luchtvochtigheid.

Door de hogere luchtvochtigheid blijven verse groenten langere tijd knapperig en vers.

Het openen van de regelaar

- Schuif de temperatuur- en vochtigheidsregelaar naar rechts.

Wanneer de regelaar is geopend, kan de koude lucht in de groentelade zakken, wordt het kouder en daalt de luchtvochtigheid.

Door de lagere temperatuur blijft de groente langer houdbaar.

Gedeelten met verschillende temperaturen

Door de natuurlijke luchtcirculatie ontstaan er in de koelzone gedeelten met verschillende temperaturen.

Zo zakt de koude, zware lucht in het onderste gedeelte van de koelzone. Maak bij het inruimen van de levensmiddelen gebruik van deze verschillende temperaturen.

Koelste gedeelte in de koelzone

Het koelste gedeelte in de koelzone bevindt zich direct boven de groente- en fruitlade.

Gebruik dit gedeelte voor alle levensmiddelen die niet lang houdbaar zijn, zoals:

- vis, vlees, gevogelte;
- worst, kant-en-klaar-gerechten;
- levensmiddelen waar eieren of room in zitten;
- alle soorten deeg;
- melkproducten;
- in folie verpakte, voorgesneden groente en in het algemeen alle verse groenten waarvan de houdbaarheidsdatum alleen geldt bij een temperatuur van minstens 4°C.

Minst koele gedeelte in de koelzone

Het minst koele gedeelte in de koelzone bevindt zich helemaal bovenin aan de voorkant en in de deur.

Gebruik dit gedeelte voor het opslaan van boter zodat deze smeerbaar blijft en voor kaas zodat deze zijn aroma niet verliest.

Bewaar in verband met explosiegevaar geen stoffen in het apparaat die drijfgassen of andere explosieve middelen bevatten.

Plaats dranken met een hoog alcoholpercentage alleen rechtop en altijd goed gesloten in het apparaat in verband met explosiegevaar.

Bevinden zich vet- of oliehoudende levensmiddelen in het apparaat, zorg er dan voor dat er geen vet of olie uitloopt om scheuren in het kunststof te voorkomen.

Zet de levensmiddelen niet tegen de achterwand om te voorkomen dat ze eraan vastvriezen.

Leg de levensmiddelen niet te dicht op elkaar, zodat de lucht goed kan circuleren.

Het opslaan in de koelzone

Niet geschikt voor de koelkast

Koudegevoelige levensmiddelen zijn niet geschikt om bij temperaturen onder de 5°C te worden bewaard.

Buitenkant, smaak, vitaminegehalte en consistentie kunnen veranderen.

Tot de koudegevoelige levensmiddelen behoren onder andere:

- Citrusvruchten, bananen, ananas, avocado's, mango's, papaja's, passievruchten, tomaten, komkommers, paprika's, aubergines en courgettes
- Fruit dat nog niet rijp is
- Aubergines, courgettes, komkommers, paprika's en tomaten
- Aardappels
- Parmezaanse kaas, bergkaas

Waar u in de winkel al op moet letten

Levensmiddelen blijven langer goed naarmate ze verser zijn op het moment dat ze in de koelzone worden gelegd. De versheid is bepalend voor de bewaartijd.

Let daarom op de uiterste houdbaarheidsdatum en de juiste koeltemperatuur.

Let er daarom ook op dat de tijd tussen het kopen en het inruimen van levensmiddelen zo kort mogelijk is. Laat ze niet te lang in een warme auto liggen. Al na twee uur neemt de versheid af en begint het bederf. Het bederf is dan niet meer te stoppen.

Wij adviseren om voor het boodschappen doen een koeltas mee te nemen en de levensmiddelen direct in de koelkast te leggen.

Afdekken of niet?

Bewaar levensmiddelen in de koelzone alleen afgedekt of verpakt.

Zo voorkomt u dat er levensmiddelenluchtjes vrijkomen en op andere levensmiddelen worden overgedragen.

Tevens voorkomt u dat de levensmiddelen uitdrogen en dat mogelijk aanwezige bacteriën zich verspreiden.

Dit geldt vooral voor dierlijke levensmiddelen.

Als u de juiste temperatuur instelt en de koelzone regelmatig reinigt, verminderen bacteriën zoals salmonella's zich minder snel.

Groenten en fruit

Groenten en fruit kunnen echter onverpakt in het groente- en fruitgedeelte worden bewaard.

Eiwitrijke levensmiddelen

Hoe meer **eiwit** levensmiddelen bevatten, des te sneller bederven ze.

Dat betekent dat schaaldieren sneller bederven dan bijv. vis en dat vis weer sneller bederft dan vlees.

Plateaus

De plateaus kunt u in hoogte verstellen zodat er producten van verschillende hoogte kunnen worden neergezet / neergelegd.

- Trek het plateau naar voren, klap het naar beneden en haal het eruit.
- Zet het plateau met de opstaande rand naar boven op de gewenste plek, klap het omhoog en schuif het weer naar binnen.

De opstaande rand moet naar boven wijzen zodat de levensmiddelen niet met de achterwand in aanraking kunnen komen en eraan vastvriezen.

Deurvakken

Wilt u een deurvak verplaatsen,

- schuif het dan naar boven en haal het eruit
- en zet het er daarna op de gewenste plaats weer in.
Zorg er daarbij voor dat het goed vastklikt.

Flessensteun

De flessensteun kunt u naar rechts of links verschuiven.

Daardoor staan de flessen steviger als u de deur van het apparaat opent en sluit.

Worst- en kaasvak

(Afhankelijk van het model)

Wilt u worst en/of kaas in het vak leggen of er uithalen, trek het vak dan naar buiten.

U kunt het ook naar rechts of links schuiven.

Wilt u het vak in hoogte verstellen, wissel dan de plateaus.

Wilt u het vak reinigen, kunt u het het beste helemaal uit het apparaat halen.

- Verwijder vak en plateau.
- Schuif de geleiderails van het vak rechts of links van het plateau naar beneden.

Het automatisch ontdooien

Het ontdooien van de koelzone

Terwijl de koelkast in werking is, kunnen zich aan de achterwand van de koelzone rijp en waterpareltjes vormen. Deze hoeft u niet te verwijderen, want de koelzone wordt automatisch ontdood.

Het dooiwater loopt via het gootje voor het dooiwater en via de afvoeropening voor het dooiwater in het verdampingsstelsel aan de achterkant van het apparaat.

Let erop dat het dooiwater altijd ongehinderd weg kan lopen. Houd het gootje en de afvoeropening voor het dooiwater daarom schoon.

Let erop dat er geen water in de temperatuurregelaar en in de verlichting terecht komt.

Zorg ervoor dat er geen reinigingswater door de afvoeropening voor het dooiwater loopt.

Gebruik geen stoomreiniger. Stoom kan in aanraking komen met delen van het apparaat die onder spanning staan en zo kortsluiting veroorzaken.

Het typeplaatje in de binnenruimte van het apparaat mag niet worden verwijderd.

De gegevens zijn nodig in het geval er een storing optreedt.

Om beschadigingen aan het oppervlak te voorkomen, mag u de volgende producten bij het reinigen niet gebruiken:

- zuur-, soda-, ammoniak- of chloridehoudende reinigingsmiddelen;
- kalkoplossende reinigingsmiddelen;
- schurende reinigingsmiddelen zoals schuurpoeder;
- oplosmiddelhoudende reinigingsmiddelen;
- reinigingsmiddelen voor roestvrij staal;
- reinigingsmiddelen voor vaatwerk;
- ovensprays;
- glasreinigers;
- schurende artikelen zoals schuurponsjes, borsteltjes of puimsteentjes;
- vlekkenponsjes;
- scherpe metalen schrapers.

Vòòr het reinigen

- Zet de temperatuurregelaar op "0" om het apparaat uit te schakelen.
- Trek de stekker uit het stopcontact of schakel de hoofdschakelaar uit.
- Haal de levensmiddelen uit het apparaat en sla ze op een koele plaats op.
- Haal alle uitneembare onderdelen uit het apparaat.

Reinigen

Het reinigen van de binnenruimte en de toebehoren

- Reinig het apparaat regelmatig, maar minstens 1 x in de maand.

Verwijder vuil direct om te voorkomen dat het vast gaat zitten.

- Reinig het apparaat met lauwwarm water en wat reinigingsmiddel.
- Reinig de toebehoren met de hand en niet in de afwasautomaat.
- Reinig het gootje en de afvoeropening voor het dooiwater in de koelzone regelmatig met een wattenstaafje of iets dergelijks, zodat het dooiwater altijd ongehinderd weg kan lopen.
- Neem binnenruimte inclusief onderdelen na het reinigen met helder water af en wrijf alles met een doek droog.
- Laat de deur van het apparaat korte tijd openstaan.

Het reinigen van de deurdichting

Behandel de deurdichting niet met olie of vet om te voorkomen dat deze in de loop van de tijd poreus wordt.

- Reinig de deurdichting regelmatig alleen met helder water en wrijf deze daarna met een doek grondig droog.

Het reinigen van de ventilatiesleuven

- Reinig de ventilatiesleuven regelmatig met een kwast of een stofzuiger.

Wanneer er zich stof ophoopt, wordt er onnodig veel energie verbruikt.

Wilt u het ventilatierooster in de sokkel reinigen, kunt u het er beter uit halen.

- Druk de klemmen in de ventilatiesleuven naar beneden en trek het rooster er tegelijk af.

Na het reinigen

- Plaats alle uitneembare onderdelen weer terug in het apparaat.
- Sluit de deur van het apparaat.
- Sluit het apparaat weer aan
- en schakel het weer in.
- Leg de levensmiddelen weer terug in het apparaat.
- Sluit de deur van het apparaat.

Reparaties aan elektrische apparaten mogen alleen door vakmensen worden uitgevoerd. Gebeurt dit niet, dan kan de gebruiker grote risico's lopen. Een aantal storingen kunt u echter zelf verhelpen.

Wat moet u doen wanneer . . .

. . . het apparaat niet koelt?

- Controleer of:
 - de temperatuurregelaar op een andere stand staat dan op "0";
 - de stekker stevig in het stopcontact zit;
 - de hoofdschakelaar van de elektrische huisinstallatie is ingeschakeld.

Is dit laatste het geval, dan zou dit apparaat, een ander apparaat of de huisspanning defect kunnen zijn.

- Schakel een elektricien of de afdeling Klantcontacten van Miele Nederland in.

. . . de temperatuur in de koelzone te laag is?

- Stel een hogere temperatuur in.

. . . de compressor vaker en voor langere tijd aanslaat?

- Controleer of:
 - de ventilatiegleuven beneden in de sokkel en boven in de koelkastomgeving geblokkeerd of stoffig zijn;
 - de deur van het apparaat vaak open is gedaan;
 - de deur van het apparaat goed sluit.

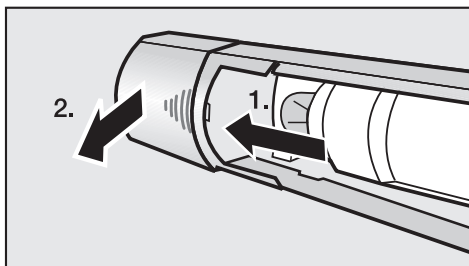
. . . de bodem van de koelzone nat is?

De afvoeropening voor het dooiwater is verstopt.

- Reinig het gootje en de afvoeropening voor het dooiwater.

Nuttige tips

... de binnenverlichting in de koelzone het niet meer doet?



- Controleer of de lichtcontactschakelaar klemt.

Is dat niet het geval, dan is het gloeilampje kapot.

- Trek de stekker uit het stopcontact of schakel de hoofdschakelaar van de elektrische huisinstallatie uit.
- Trek de lampafdekking naar achteren en verwijder deze.
- Draai het lampje er uit en vervang het.

Aansluitgegevens van het lampje:

220 - 240 V, fitting E 14.

De benodigde capaciteit (Watt) kunt u op het defecte gloeilampje vinden.

- Schuif de lampafdekking er weer op en klik deze vast.

Kunt u een storing ook met bovengenoemde tips niet verhelpen, schakel den de afdeling Klantcontacten van Miele Nederland in.

Open als het mogelijk is de deur niet vóórdat de storing is verholpen.

Op deze manier houdt u het koudeverlies zo gering mogelijk.

Geluiden en de oorzaken ervan

Vaak voorkomende geluiden	Waar komen deze geluiden vandaan?
Brrrrr ...	Dit brommende geluid komt van de motor (compressor). Wanneer de motor aanslaat klinkt dit geluid nog iets sterker.
Blub, blub ...	Deze klotsende, gorgelende of snorrende geluiden komen van de koelvloeistof die door de leidingen stroomt.
Klik ...	Dit klikkende geluid is altijd te horen wanneer de thermostaat de motor in- of uitschakelt.
Sssrrrrr ...	Dit ruisende geluid is te horen bij apparaten die over verschillende zones of over een NoFrost-systeem beschikken en wordt veroorzaakt door de luchtstroming in de binnenruimte van het apparaat.
Knak ...	Het knakken is altijd dan te horen, wanneer het materiaal in het apparaat uitzet.

Bedenk dat dit soort geluiden niet te vermijden zijn.

Geluiden die makkelijk te verhelpen zijn	Oorzaak	Oplossing
Klapperende en rammelende geluiden	Het apparaat staat niet waterpas.	Stel het apparaat met behulp van een waterpas. Gebruik daarvoor de stelvoeten onder het apparaat of leg er iets onder.
	Het apparaat komt tegen andere meubels of apparaten aan.	Schuif ze uit elkaar.
	Uitneembare onderdelen zoals laden, vakken, plateaus of manden zitten niet goed op hun plaats.	Zet ze goed op hun plaats.
	Flessen of andere stukken serviesgoed komen tegen elkaar aan.	Zet ze uit elkaar.
	De kabelhouder die voor het transport wordt gebruikt zit nog aan de achterwand van het apparaat.	Verwijder de kabelhouder.

Afdeling Klantcontacten / Garantie

Neem bij storingen die u niet zelf kunt verhelpen contact op met

– uw Miele-handelaar

of

– de afdeling Klantcontacten van Miele Nederland B.V.

Website, telefoonnummer en adres van Miele Nederland B.V. vindt u op de achterzijde van deze gebruiksaanwijzing.

Geef bij het inschakelen van de afdeling Klantcontacten altijd het type en het nummer van het apparaat door.

Beide gegevens vindt u op het typeplaatje in de binnenruimte van het apparaat.

Voor informatie over het **Miele Service Verzekering Certificaat** kunt u zich wenden tot uw Miele-vakhandelaar of de bijgevoegde folder raadplegen.

Garantietermijn en garantievoorwaarden

De garantietermijn bedraagt 2 jaar.

Voor nadere bijzonderheden over de garantievoorwaarden in uw land kunt u bellen met de afdeling Klantcontacten van Miele Nederland B.V.

Het telefoonnummer van deze afdeling vindt u op de achterkant van deze gebruiksaanwijzing.

Dit apparaat mag alleen door een erkend elektricien op het elektriciteitsnet worden aangesloten.

Dit apparaat is voorzien van een aansluitkabel en een stekker met randaarde, geschikt voor aansluiting op 50 Hz 220 - 240 V.

De zekering dient te geschieden met minimaal 10 A.

Het apparaat mag uitsluitend worden aangesloten op een contactdoos met randaarde en op een huisinstallatie die aan alle voorschriften voldoet (zoals NEN 1010).

In geval van nood moet het apparaat direct van het elektriciteitsnet worden gehaald. Daarom mag de contactdoos zich niet achter het apparaat bevinden en men moet er makkelijk bij kunnen.

Als de gebruiker niet meer bij de contactdoos kan komen of als er sprake is van een vaste aansluiting, moet het apparaat via een schakelaar met alle polen van de netspanning kunnen worden losgekoppeld. De contactopening in uitgeschakelde toestand moet minimaal 3mm bedragen. Geschikte schakelaars zijn zelf-uitschakelaars, zekeringen en relais (EN60335).

Stekker en aansluitkabel van het apparaat mogen niet tegen de achterkant van het apparaat aan komen, daar ze door trillingen van het apparaat beschadigd kunnen raken. Dat kan kortsluiting veroorzaken.

Ook andere apparaten mogen niet worden aangesloten op een contactdoos die zich aan de achterkant van dit apparaat bevindt.

Het is niet toegestaan om het apparaat met een verlengsnoer op het elektriciteitsnet aan te sluiten.

Met verlengsnoeren kan een veilig gebruik van het apparaat namelijk niet worden gewaarborgd in verband met het gevaar voor oververhitting.

Het apparaat mag niet op omvormers worden aangesloten die bij autonome stroomvoorzieningen zoals **zonne-energie** worden gebruikt.

Wanneer het apparaat in dat geval wordt ingeschakeld, kunnen er spanningspieken ontstaan, kan het apparaat om veiligheidsredenen weer worden uitgeschakeld en kan de elektronica beschadigd raken.

Het apparaat mag ook niet met een **energievoorkeurstekker** worden gebruikt.

Dergelijke stekkers verminderen de energietoevoer, waardoor het apparaat te warm wordt.

Moet de aansluitkabel worden vervangen, mag dat uitsluitend door een erkend elektricien gebeuren.

Montage-instructies

Een apparaat dat niet is ingebouwd kan kantelen!

Plaats van opstelling

Kies geen plaats direct naast een fornuis, een verwarming of in de buurt van een raam waar de zon direct doorheen kan schijnen.

Hoe hoger de omgevingstemperatuur is, des te langer de compressor staat te ronken en des te hoger het stroomverbruik is.

Geschikt is een droge ruimte waar kan worden geventileerd.

Let bij het inbouwen van het apparaat op het volgende.

- In geval van nood moet het apparaat direct van het elektriciteitsnet worden gehaald. Daarom mag de contactdoos zich niet achter het apparaat bevinden en men moet er makkelijk bij kunnen.
- Stekker en aansluitkabel van het apparaat mogen niet tegen de achterkant van het apparaat aan komen, omdat ze door trillingen van het apparaat beschadigd kunnen raken.
- Ook andere apparaten mogen niet worden aangesloten op een contactdoos die zich aan de achterkant van dit apparaat bevindt.

Belangrijk! Bij een hoge luchtvochtigheid kan condens op de buitenkant van het apparaat neerslaan. Dit condenswater kan corrosie veroorzaken.

Om dit te voorkomen kunt u het apparaat het beste plaatsen in een droog vertrek of een vertrek waar kan worden geventileerd.

Controleer na het inbouwen of de deur van het apparaat goed sluit, of de lucht ongehinderd kan worden toegevoerd en afgevoerd en of het apparaat is ingebouwd zoals beschreven.

Klimaatklasse

Het apparaat is geconstrueerd voor een bepaalde klimaatklasse. Een klimaatklasse is een kamertemperatuurbereik waar de temperatuur niet boven of onder mag liggen en staat aangegeven op het typeplaatje aan de binnenkant van uw apparaat.

Klimaatklasse	Kamertemperatuur
SN	+10°C tot +32°C
N	+16°C tot +32°C
ST	+16°C tot +38°C
T	+16°C tot +43°C

Een te lage kamertemperatuur heeft tot gevolg van de compressor voor langere tijd afslaat.

Dat heeft tot gevolg dat de temperaturen in het apparaat te hoog zijn.

Luchttoevoer en luchtafvoer

De lucht aan de achterwand van het apparaat wordt warm. Daarom moet de meubelombouw zodanig zijn geconstrueerd dat een goede luchttoevoer en luchtafvoer gewaarborgd zijn.

De lucht wordt via de sokkel van het apparaat toegevoerd. Voor de luchtafvoer moet aan de achterkant van het apparaat een luchtafvoerkanaal van minstens 50 mm diepte worden geplaatst.

De doorsnede hiervan en ook die van de ventilatiegleuven in de sokkel, de meubelombouw en onder het plafond moet minstens 200 cm² bedragen, zodat de warme lucht ongehinderd kan worden afgevoerd.

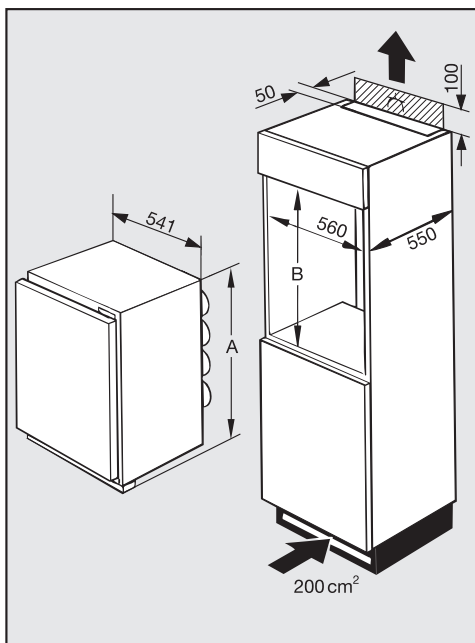
Is dat niet het geval, dan moet de compressor meer presteren, wat meer stroom vergt.

De luchttoevoer- en luchtafvoergleuven mogen niet worden afgedekt of geblokkeerd. Bovendien moeten ze regelmatig stofvrij worden gemaakt.

Voordat u het apparaat inbouwt

- Haal de bevestigingslijst, de afdichtingsband en andere toebehoren uit het apparaat of van de achterwand van het apparaat af.
- Verwijder de kabelhouder van de achterwand van het apparaat.
- Controleer of de delen aan de achterwand van het apparaat nergens tegenaan kunnen komen. Buig eventueel in de weg zittende delen voorzichtig weg.

Inbouwmaten

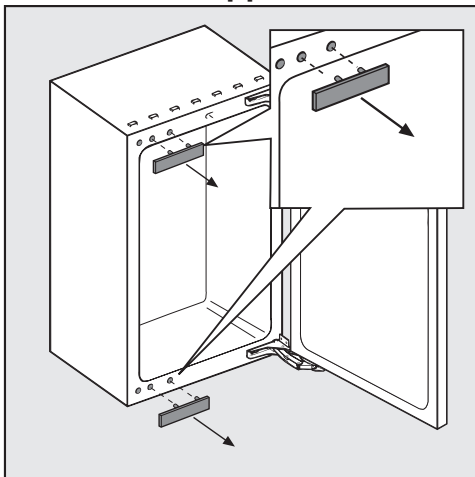


Apparaat	A [mm]	B [mm]
K 511 i-2	874	876 + 4
K 513 i-2	1021	1021 + 7
K 515 i-2	1221	1225 + 4

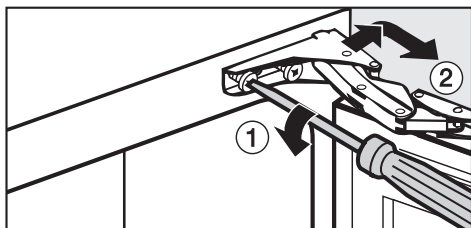
Het veranderen van de draairichting van de deur

Bepaal voordat u het apparaat inbouwt, naar welke kant de deur open moet. Het apparaat wordt geleverd met een rechtsscharnierende deur. Moet de deur linksscharnierend zijn, verander dan de draairichting.

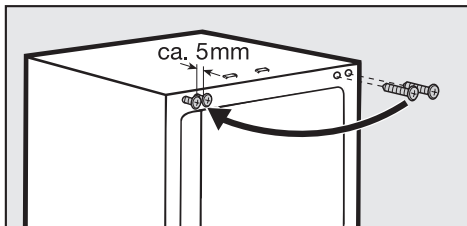
Deur van het apparaat



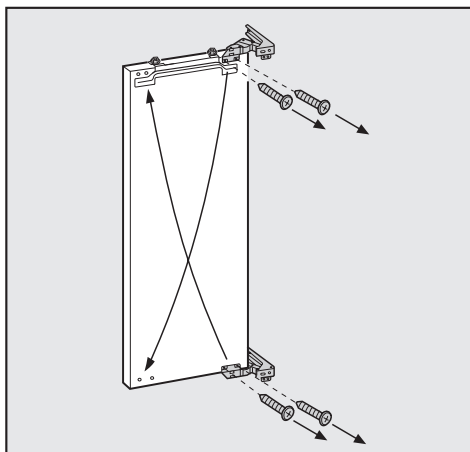
- Trek de afdekplaatjes van het apparaat.



- Draai de schroeven in de scharnieren een beetje los ①.
- Schuif de deur van het apparaat naar buiten en licht deze er dan uit ②.



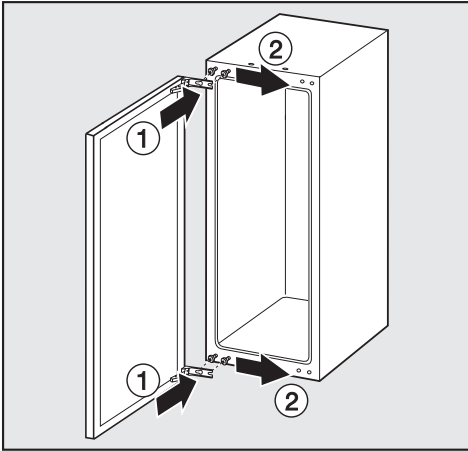
- Draai de schroeven uit het apparaat en schroef ze losjes in de gaten aan de tegenoverliggende kant. Laat tussen apparaat en schroefkop een afstand van ca. 5 mm.



- Schroef de scharnieren uit de deur en schroef ze diagonaal aan de tegenoverliggende kant van de deur weer vast.

Het veranderen van de draairichting van de deur

Het monteren van de deur



- Hang de deur op de voorgemonteerde schroeven ① en schuif de deur daarna naar binnen ②.
- Draai de schroeven stevig vast.
- Dek de vrijgekomen gaten met de afdekplaatjes af.

Het inbouwen van het apparaat

Alle stappen bij de montage worden gedemonstreerd met een apparaat met een **rechtsscharnierende deur**. Hebt u een apparaat met een links-scharnierende deur, houd daar dan bij de montage rekening mee.

Inbouw in een scheidingswand

Wanneer het apparaat in een scheidingswand wordt ingebouwd, moet de achterkant van de inbouwkast op die plek worden afgedekt waar het apparaat moet komen.

Gewicht van de meubeldeur

Controleer voordat u de meubeldeur monteert of deze het maximaal toelaatbare gewicht niet overschrijdt.

Apparaat	Maximaal gewicht van de meubeldeur in kg
----------	--

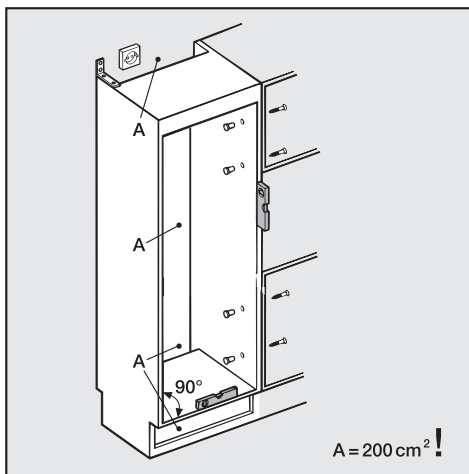
K 511 i-2	19 kg
-----------	-------

K 513 i-2	13,5 kg
-----------	---------

K 515 i-2	13,2 kg
-----------	---------

Wanneer er een meubeldeur wordt gemonteerd die het maximaal toelaatbare gewicht overschrijdt, kunnen de scharnieren beschadigd raken.

Het stellen van de inbouwkast

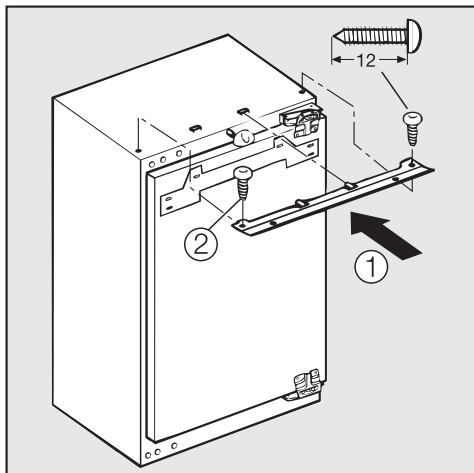


Stel de inbouwkast voordat u het apparaat inbouwt heel precies met het waterpas.

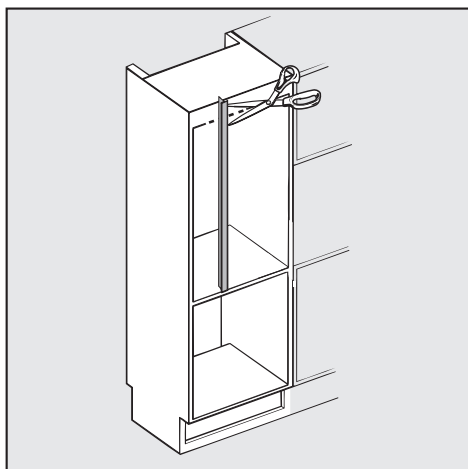
De hoeken van de kast moeten allemaal 90° zijn.

Het inbouwen van het apparaat

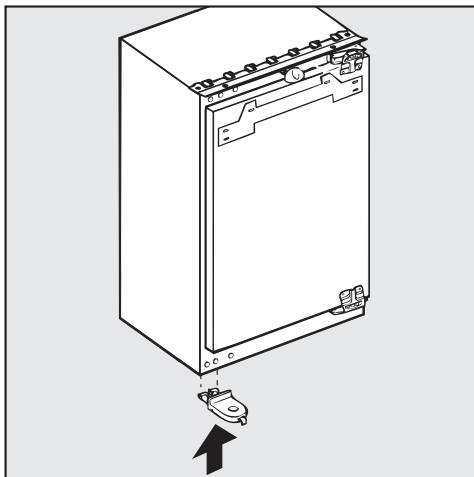
Voordat u het apparaat inbouwt



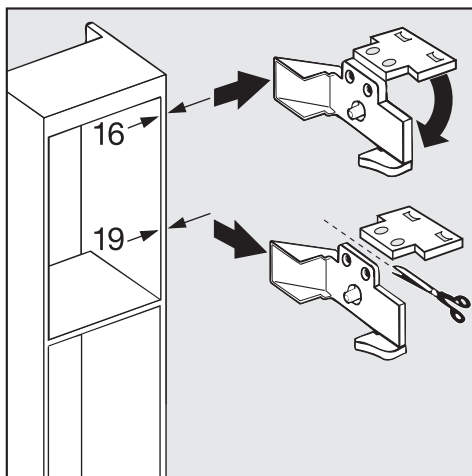
- Schuif de bevestigingslijst in de houder ① en schroef de lijst op het apparaat vast ②.



- Verkort de afdichtingsband op kastroogte.

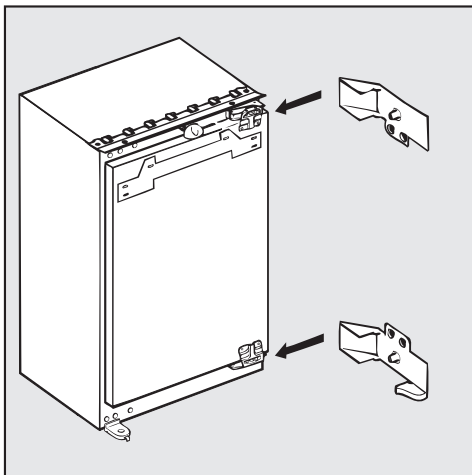


- Plaats het bevestigingsonderdeel aan de onderkant van het apparaat.

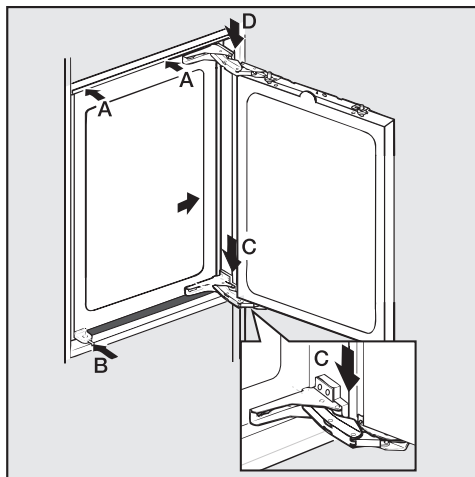


- Haal de afstandsstukken uit het pakket accessoires.
Wanneer de zijwanden van de inbouwkast 19 mm dik zijn, moet het bovenste gedeelte, waar "16" op staat, worden afgesneden.

Het inbouwen van het apparaat

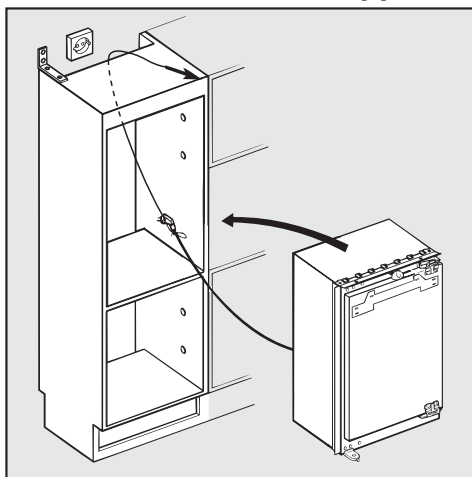


- Klik de afstandsstukken op de scharnieren.



- Schuif het apparaat zover in de inbouwkast, totdat de bevestigingslijst aan de bovenkant (A) en het uitstekende gedeelte van het bevestigingsonderdeel aan de onderkant (B) tegen de kast aankomen en de scharnieren evenwijdig lopen met de voorste rand van de kast (C, D).

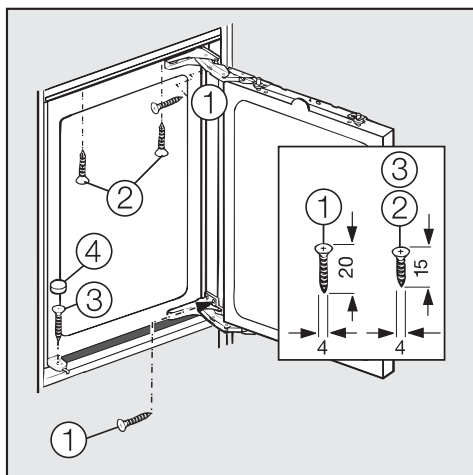
Het inbouwen van het apparaat



- Schuif het apparaat in de inbouwkast.
Let er daarbij op dat de aansluitkabel niet ergens tussen beklemd raakt.

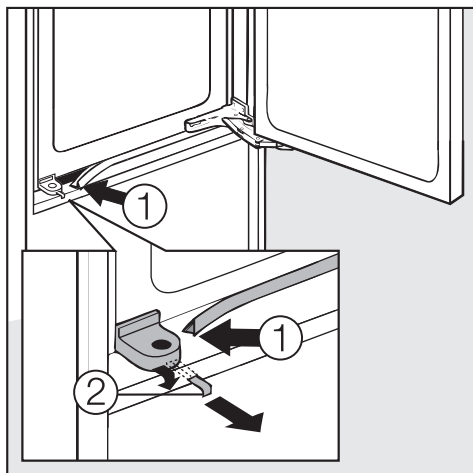
- Druk het apparaat met de kant waar de scharnieren zitten tegen de kastwand.
Is de afstand bij de scharnieren (C en D) verschillend, maak dit verschil dan ongedaan door iets onder het apparaat te leggen.

Het inbouwen van het apparaat



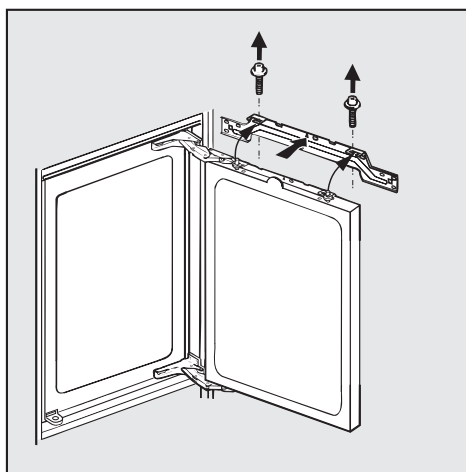
- Schroef het apparaat aan de zijkant ①, aan de bovenkant ② en aan de onderkant ③ vast aan de inbouwkast.

- Klik het afdekkapje ④ erop.

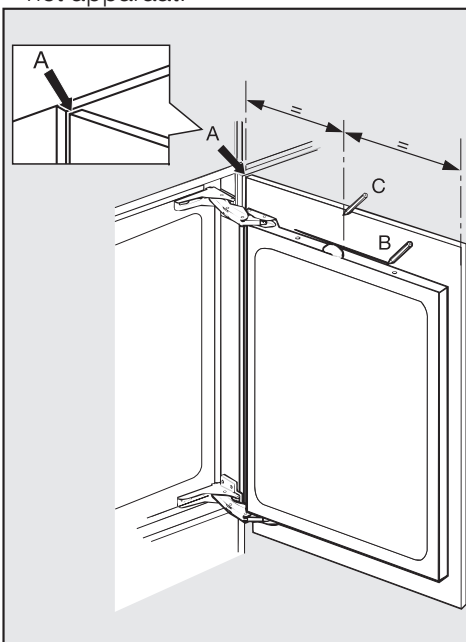


- Plaats de afdichtingsband tussen het apparaat en de vloer van de kast ①.
- Haal het uitstekende gedeelte ② van het bevestigingsonderdeel af.

Het bevestigen van de meubeldeur



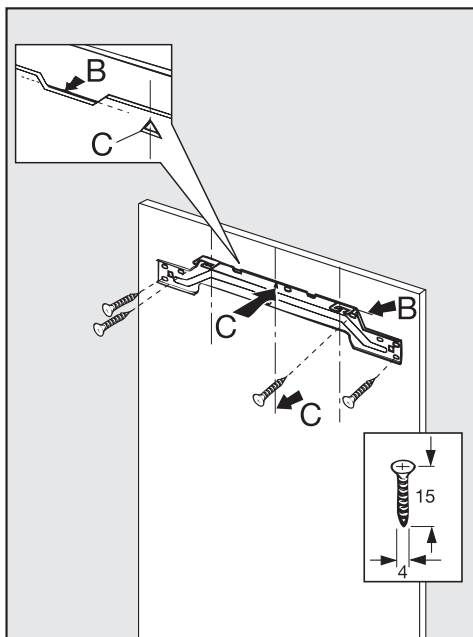
- Schroef de stellijst van de deur van het apparaat.



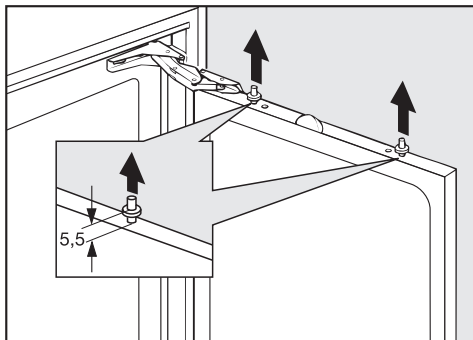
- Zet de frontplaat parallel tegen de frontplaat van de kast daarnaast

Het inbouwen van het apparaat

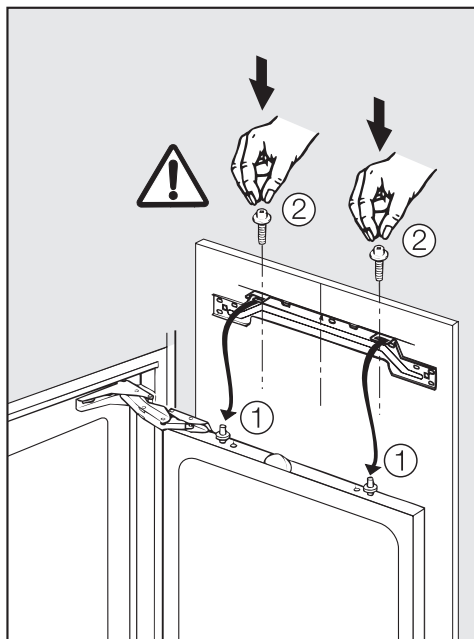
(A) en markeer de bovenkant van de deur van het apparaat op de frontplaat (B).



- Markeer de middellijn (C) met een dun potlood op de meubeldeur en leg de stellijst zo op de meubeldeur, dat de markering in de stellijst op de middellijn ligt.
- Zijn in de meubeldeur nog geen gaten voorgeboord, markeer dan de plaatsen waar geboord moet worden en boor er met een 2 mm-boor gaten in van ca. 12 mm diep.
- Schroef de stellijst vast.

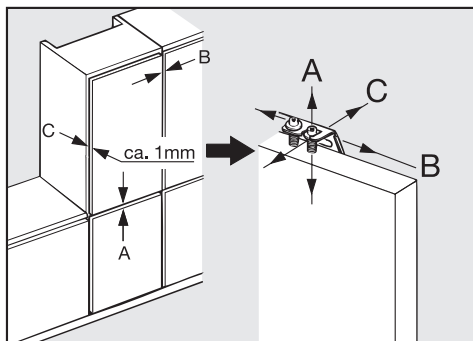


- Draai de stelschroeven in de deur van het apparaat zover naar buiten, dat een afstand van 5,5 mm ontstaat.

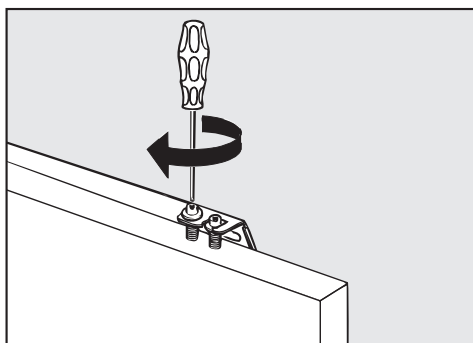


- Hang de meubeldeur op stelschroeven ① en draai stelschroeven ② er met de hand in.

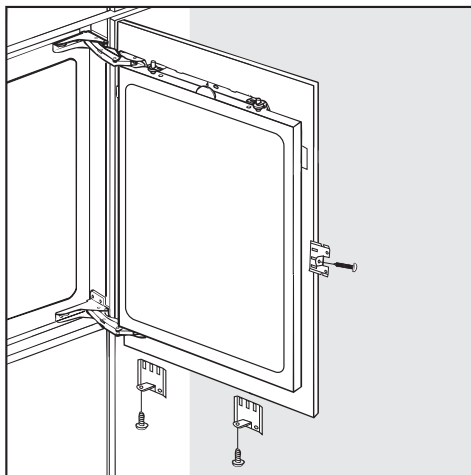
Het inbouwen van het apparaat



- Sluit de deur van het apparaat en controleer de afstand van de deur ten opzichte van de meubeldeuren daarnaast. De afstand moet ca. 1 mm bedragen.
- Stel de meubeldeur ten opzichte van de meubeldeuren daarnaast:
In hoogte **A** door de stelschroeven aan te draaien,
aan de zijkanten **B** door de meubeldeur te verschuiven
en in de diepte **C** door zachtjes tegen de meubeldeur te drukken of er zachtjes aan te trekken.

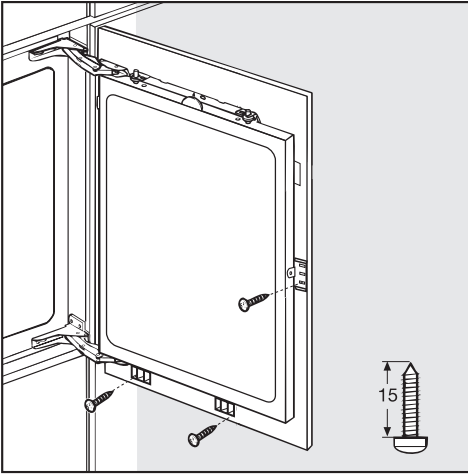


- Draai de stelschroeven vast.

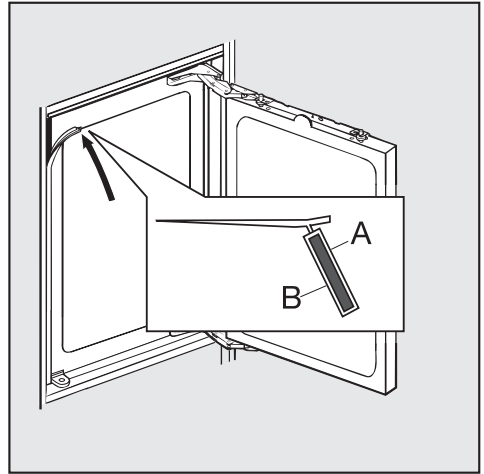


- Als de bevestigingshaken nog niet aan het apparaat zijn bevestigd, bevestig ze dan alsnog aan de onderkant en aan de zijkant van de deur van het apparaat.
Bij **grote deuren** gebruikt u ook aan de zijkant **twee bevestigingshaken**.
- Markeer de plaatsen waar de gaatjes moeten komen en sla met een hamer en de bijgevoegde spijker kleine putjes in de markeringen, voordat u de schroeven erin draait.

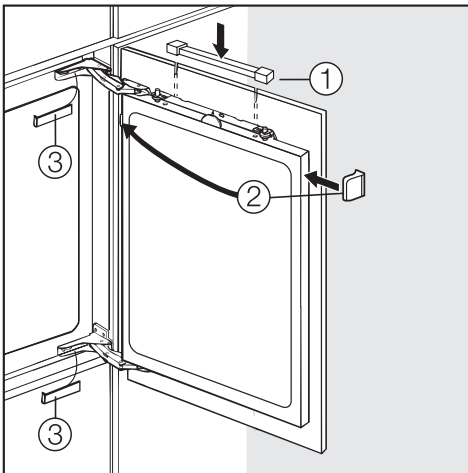
Het inbouwen van het apparaat



- Maak de deur van het apparaat aan de meubeldeur vast door schroeven door de bevestigingshaken te draaien.



- Plaats de afdichtingsband in de gleuf tussen de zijkant van het apparaat en de zijkant van de inbouwkast. (A = Zijkant van het apparaat, B = Zijkant van de inbouwkast)



- Zet de afdekplaatjes erop.



**Plan nu zelf een serviceafspraak via www.miele.nl.
Snel en gemakkelijk.**

Bezoek op www.miele.nl ook de Miele Shop voor een compleet overzicht van alle accessoires, toebehoren en reinigings- en onderhoudsproducten voor uw Miele-apparaat.

U kunt ook bellen met onze afdeling Klantcontacten, bereikbaar via telefoonnummer (0347) 37 88 88.

**Miele Nederland B.V.
Postbus 166
4130 ED VIANEN
(0347) 37 88 88**

**Bezoek het Miele Inspirience Centre:
De Limiet 2
4131 NR VIANEN**

Duitsland - Miele & Cie. KG, Carl-Miele-Straße 29, 33332 Gütersloh

M.-Nr. 09 547 040 / 00

Wijzigingen voorbehouden / 4712

