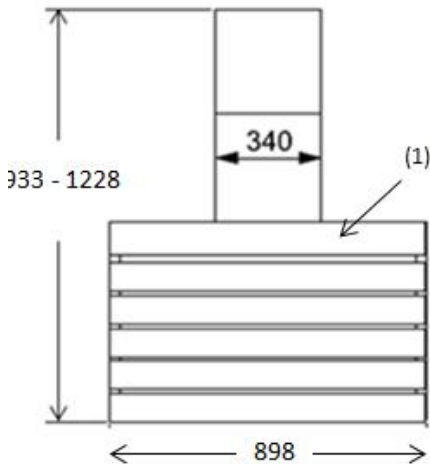


Ansprechpartner: _____
Telefonnummer Ansprechpartner: _____
Kundennummer: _____

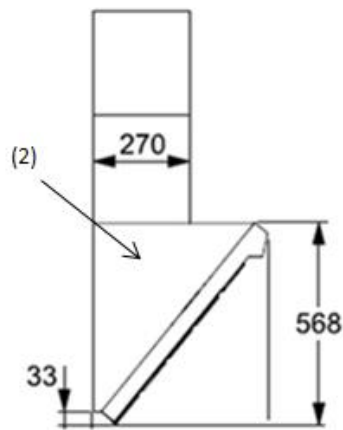
Telefonnummer Händler: _____
Kommission: _____
Auftrags-Nr.: _____

Bestellformular Sonderanfertigungen, für Wanddekorhauben: DA 6798 W + DADC 6000

Einbauskizze (Standardmaße)



Standard Teleskoplänge: 325 mm
Standard Kaminlänge: 345 mm



DADC 6000



Flexible Kaminhöhe 365 – 660 mm

Basisangaben

- Betriebsart: Abluft Umluft EXT
- Farbe "Gehäuse" (1): EDST (Standard) BRWS OBSW HVBR RAL _____
- Farbe "Gebläsegehäuse" (2): RAL9007 (Standard) BRWS OBSW HVBR RAL _____

Option 1: mit DADC 6000 (in Sonderhöhe oder mit Pulverbeschichtung)

- Gesamthöhe : _____ mm
- Farbe "DADC 6000": EDST (Standard) BRWS OBSW HVBR RAL _____

weitere Optionen:

- mit Abschrägung (siehe „Anlage W1“)
- mit seitlichem Durchbruch (siehe „Anlage W2“)
- mit seitlichem Durchbruch inklusive Abzweigung (siehe „Anlage W3“)

oder

- nur Sonderzubehör, Dunstabzugshaube bereits vorhanden (siehe „Anlage W4“)

Ansprechpartner: _____
Telefonnummer Ansprechpartner: _____
Kundennummer: _____

Telefonnummer Händler: _____
Kommission: _____
Auftrags-Nr.: _____

Einschränkungen

Mindesthöhen (incl. DADC 6000):	670 mm (Abluft + EXT: Abluft nach „oben“)
	770 mm (Abluft + EXT: Abluft „seitlich“)
	ca. 725 mm (Abluft + EXT: Abluft „hinten“)
Mindesthöhen („ohne“ DADC 6000):	568 mm (Abluft, EXT + Umluft)
Max. Gesamthöhen:	3010 mm (2-teilig)
	größer 3010 mm („Sonderlösung“, auf Anfrage)
Mindestmaß seitlicher Ausschnitt:	600 mm (Unterkante Haube bis Unterkante Ausschnitt)

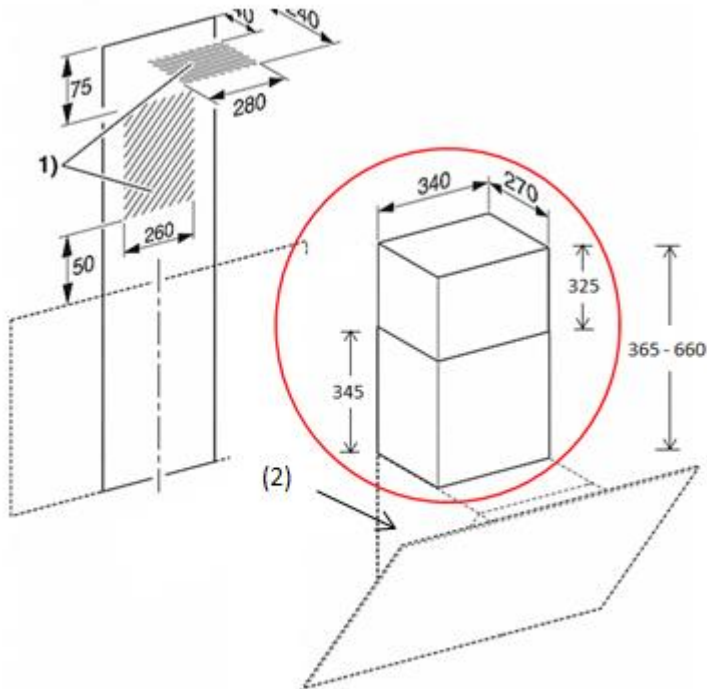
Info: Gehäuse (1) und Gebläsegehäuse (2) auf Wunsch auch mit Pulverbeschichtung möglich !

Ansprechpartner: _____
Telefonnummer Ansprechpartner: _____
Kundennummer: _____

Telefonnummer Händler: _____
Kommission: _____
Auftrags-Nr.: _____

DA individuelle Anpassungen Bestellformular (DADC 6000)

Einbauskizze (Standardmaße)



DADC 6000



Flexible Kaminhöhe 365 – 660 mm

Standard Teleskoplänge: 325 mm
Standard Kaminlänge: 345 mm

(2) Gebläsegehäuse: RAL 9007

Basisangaben

- Farbe: EDST (Standard) BRWS OBSW HVBR RAL _____
- Ausführung „Kamin“ a) 1-teilig **oder** b) 2-teilig

Option 1: Kamin 1-teilig (serienmäßig: 2-teilig)

- Kaminhöhe: _____ mm

Option 2: Kamin 2-teilig (serienmäßig: Kaminhöhe 365 – 660 mm)

Kürzung:

- Kaminhöhe 220 – 365 mm (Kamin 200 mm, Teleskop 175 mm)

oder

Verlängerung:

- Kaminhöhe 660 – 1250 mm (Kamin 640 mm, Teleskop 620 mm)

oder

- Kaminhöhe 765 – 1460 mm (verlängert um 800 mm)

oder

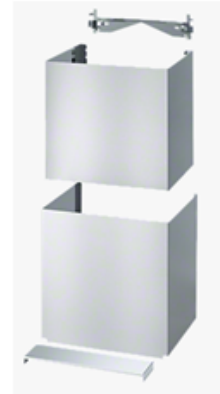
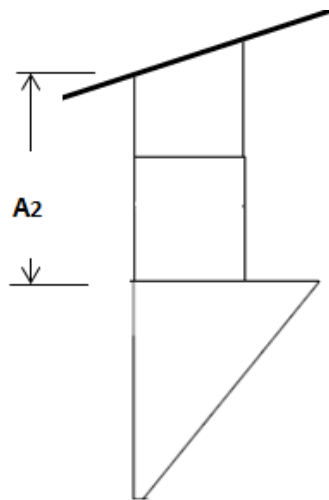
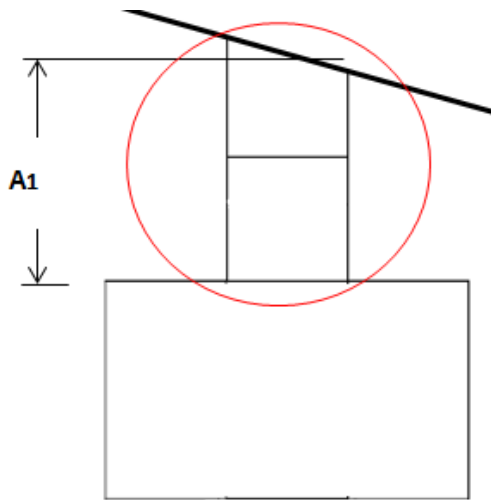
- Kaminhöhe: _____ - _____ mm

Ansprechpartner: _____
Telefonnummer Ansprechpartner: _____
Kundennummer: _____

Telefonnummer Händler: _____
Kommission: _____
Auftrags-Nr.: _____

DA individuelle Anpassungen Bestellformular (DADC 6000)

Einbauskizze (Standardmaße)



Basisangaben

- Ausführung „Kamin“ a) 1-teilig **oder** b) 2-teilig

Option 3: mit DADC 6000 + Abschrägung

- Farbe „DADC 6000“: EDST BRWS OBSW HVBR RAL _____
- die „höhere“ Seite: links rechts vorne hinten
- Dachneigung: _____ Grad
- Kaminhöhe: _____ mm (Maß „A1“: gemessen „Mitte Haube“)
- oder**
- _____ mm (Maß „A2“: gemessen „hinten, an Rückwand“)

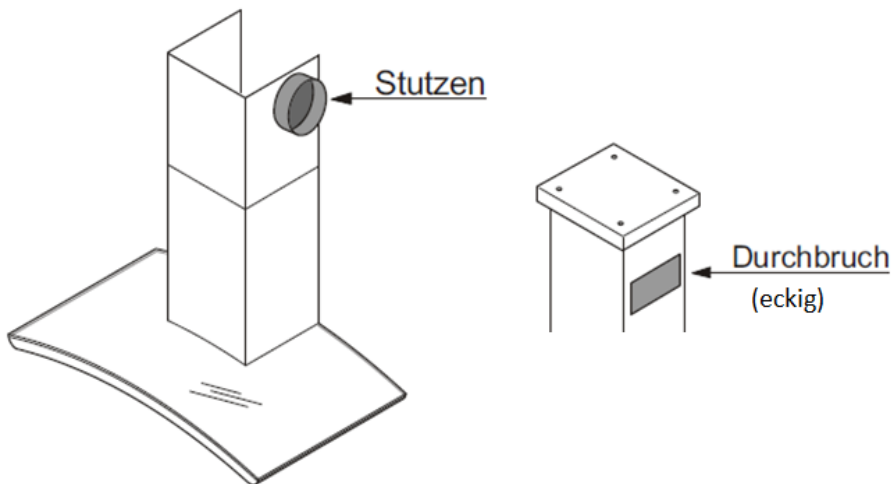
Ansprechpartner: _____
Telefonnummer Ansprechpartner: _____
Kundennummer: _____

Telefonnummer Händler: _____
Kommission: _____
Auftrags-Nr.: _____

Bestellformular Sonderanfertigungen, für Wanddekorhauben: zusätzlich mit seitlichem Durchbruch

>>> Anlage „W2“ <<<

Beispielskizzen Durchbruch „deckenbündig (rund, mit Stutzen)“, sowie „eckig“



Option 2: mit seitlichem Durchbruch

- Durchbruch: links rechts vorne
- Ausführung: für 125er Schlauch (rund, mit „Stutzen“)
 für 150er Schlauch (rund, mit „Stutzen“)
 „eckig“, folgende Ausschnittmaße: _____ (H) x _____ (T) mm
- in folgender Höhe deckenbündig (Decke – Oberkante Ausschnitt 10 mm)
 nicht deckenbündig: Maß „Unterkante Haube – Unterkante Ausschnitt“ _____ mm
(Mindesthöhe: siehe Angabe der entsprechenden Dunstabzugshaube!)

⇒ **zusätzlich mit folgenden Besonderheiten:**

- z. Bsp.: Ausschnitt links und rechts für quer verlaufenden Holzbalken
(bitte Skizze mit Bemaßung beifügen)

Text: _____

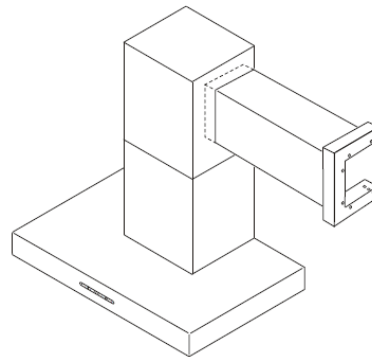
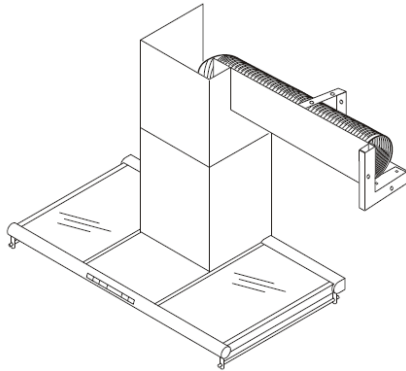
Ansprechpartner: _____
Telefonnummer Ansprechpartner: _____
Kundennummer: _____

Telefonnummer Händler: _____
Kommission: _____
Auftrags-Nr.: _____

Bestellformular Sonderanfertigungen, für Wanddekorhauben: zusätzlich mit seitlichem Durchbruch, inklusive Abzweigung

>>> Anlage „W3“ <<<

Beispielskizzen Abzweigungen nach „rechts“



Option 3: mit seitlichem Durchbruch inklusive Abzweigung

- Durchbruch: links rechts vorne
 - Abzweigung _____ mm lang (ab „Mitte Haube“)
 - als: L-Profil (deckenbündig) für 150er Schlauch (200 x 200 mm)
oder wie folgt: _____ (H) x _____ (T) mm
 U-Profil für 150er Schlauch (eckig, 200 x 200 mm)
 für 150er Schlauch (rund, 200er Durchmesser)
 wie folgt: _____ (H) x _____ (T) mm
- ⇒ Maß „Unterkante Haube bis Unterkante Abzweigung“: _____ mm

⇒ **zusätzlich mit folgenden Besonderheiten:**

- z. Bsp.: mit weiterer Abzweigung, am Ende geschlossen/mit Deckel, etc.
(bitte Skizze mit Bemaßung beifügen)

Text: _____

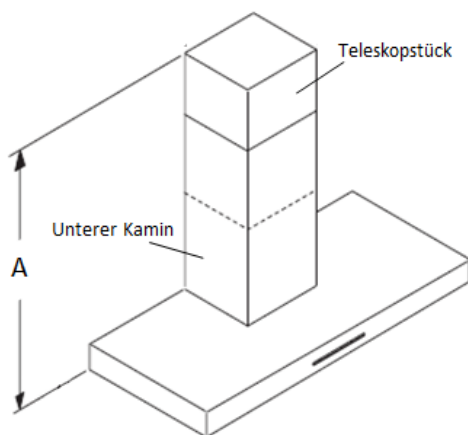
Ansprechpartner: _____
Telefonnummer Ansprechpartner: _____
Kundennummer: _____

Telefonnummer Händler: _____
Kommission: _____
Auftrags-Nr.: _____

Bestellformular Sonderanfertigungen, für Wanddekorhauben: ausschließlich Kamine und Teleskopstücke

>>> Anlage „W4“ <<<

Beispielskizze Wanddekorhaube



Basisangaben

- Artikel: Teleskopstück unterer Kamin Teleskop + unterer Kamin
- Modellbezeichnung: _____ (zum Beispiel: DA 4298, DADC 6000, etc.)
- mit der Fabrikationsnummer: _____ (zum Beispiel: 00/095970421)
- Ausführung: Abluft/EXT („ohne“ Umluftschlitze)
 Umluft (sofern im Programm)
- Farbe: EDST BRWS OBSW HVBR RAL

- Maßangabe: Für Gesamthöhe (Maß „A“) _____ mm

oder

 _____ mm lang (max. 1230 mm) ¹⁾

Ansprechpartner: _____
Telefonnummer Ansprechpartner: _____
Kundennummer: _____

Telefonnummer Händler: _____
Kommission: _____
Auftrags-Nr.: _____

⇒ **zusätzlich mit folgenden Besonderheiten (bitte Skizze mit Bemaßung beifügen):**

- mit Abschrägung (zur Beschreibung: siehe „Anlage W1“)
- Teleskop/Kamin oben geschlossen (geschweißte Ausführung: falls Teleskop/Kamin nicht bis zur Decke reicht)
- Deckel für DADC 6000 (falls eine Draufsicht vor Ort, ggfs von einer Empore, möglich)
- mit seitlichem Durchbruch (evtl. mit Abzweigung: siehe „Anlage W2/W3“)

Text: _____

Sonstiges:

Text: _____

¹⁾ **Info:** darüber hinaus nur mit senkrechter Bürstrichtung möglich ! (serienmäßig „waagrecht“ gebürstet)
