

Installationsplan

PG 8581
PG 8582
PG 8583

Lesen Sie **unbedingt** die Gebrauchsanweisung sowie die Servicedokumentation vor Aufstellung - Installation - Inbetriebnahme. Dadurch schützen Sie sich und vermeiden Schäden an Ihrem Gerät.

de - DE

Installationshinweise

Berechtigung zur Installation Der Reinigungsautomat darf nur von **Elektrofachkräften / Wasserinstallateuren** mit Konzession und gemäß der Installationsanleitung installiert werden.

Der Reinigungsautomat ist in Übereinstimmung mit den jeweilig gültigen Normen und Vorschriften, gesetzlichen Bestimmungen und Vorschriften zur Unfallverhütung zu installieren.

Die **Inbetriebnahme** und Einweisung darf nur vom Miele-Werkskundendienst oder einer von Miele autorisierten Fachfirma durchgeführt werden.

Anforderungen an die Umgebung Im Umgebungsbereich des Reinigungsautomaten kann **Kondenswasser** entstehen. Verwenden Sie daher nur Mobiliar, welches für die anwendungsspezifische Nutzung geeignet ist. Wird die Maschine unter einer geeigneten Arbeitsplatte installiert (Variante Unterbau), dann müssen die mitgelieferte Schutzfolie unter die Arbeitsplatte geklebt sowie ein Blech aus Edelstahl zum Schutz vor Wasserdampf über der Türöffnung montiert werden. Das Edelstahlblech kann passend über den Miele-Kundendienst bezogen werden.

Wasseranschluss Es ist zulässig Kaltwasser, Warmwasser, VE-Wasser und Abwasser ohne **Sicherungsarmatur** direkt anzuschließen. Verwenden Sie das beiliegende **Y-Stück**, um den Wasserzulauf für die Maschine (KW) und den Dampfkondensator (DK) herzustellen. Alternativ können Sie auch eine zusätzliche Kaltwasserleitung installieren und den Dampfkondensator daran anschließen.

Steht kein Warmwasser zur Verfügung, müssen beide Zulaufschläuche (KW/WW) mit einem **Y-Stück** an das Kaltwasser angeschlossen werden.

Die Absperrventile der Wasserleitungen müssen gut zugänglich sein.

Vorhandene Wasseranschlüsse der PG 8581 bis 83

- PG 8581: nur Kaltwasser (KW)
- PG 8582: Kaltwasser (KW) und Warmwasser (WW)
- PG 8583: Kaltwasser (KW) und Warmwasser (WW)

Elektroanschluss Der Elektroanschluss ist nach den entsprechenden gesetzlichen Grundlagen, den Unfallverhütungsvorschriften und den gültigen Normen herzustellen. Verlegen Sie das Anschlusskabel geschützt vor thermischen Einflüssen.

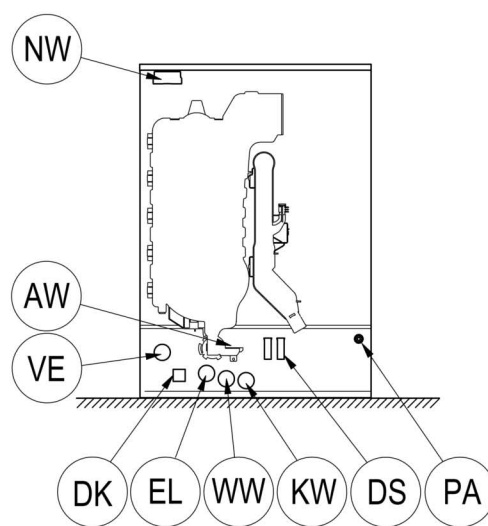
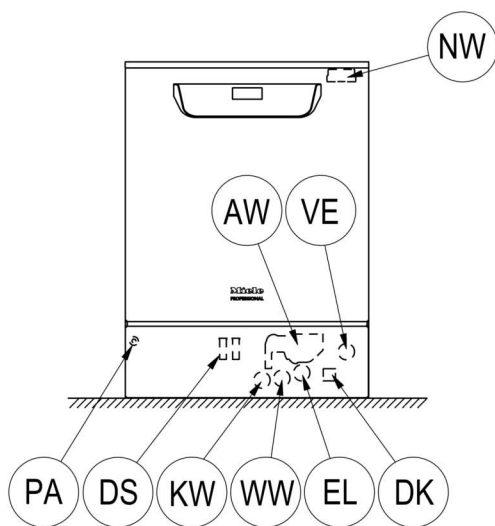
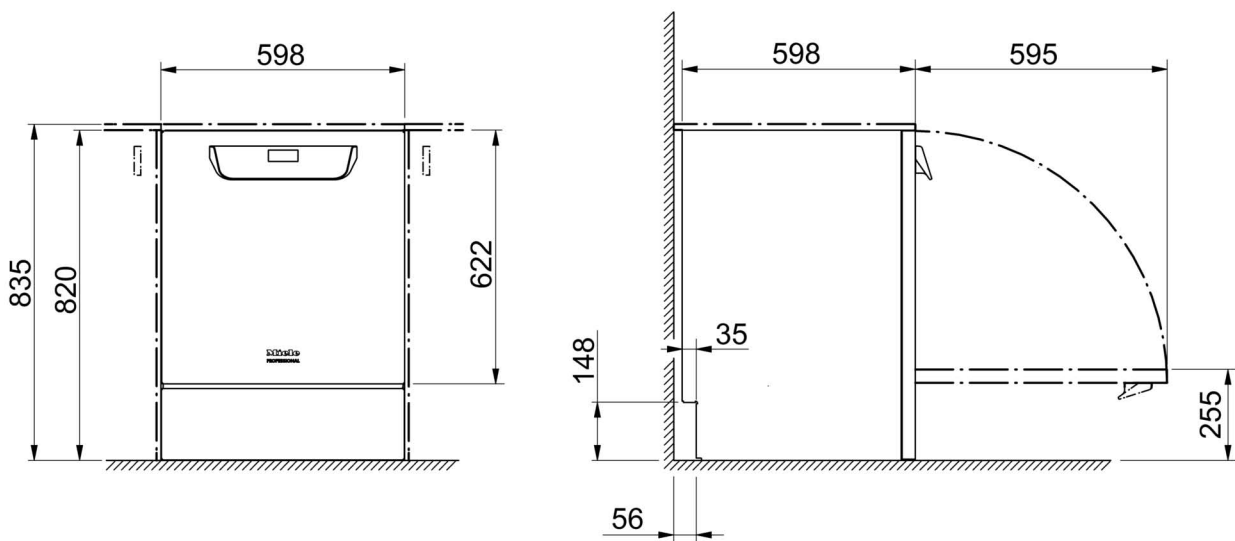
Schließen Sie den Reinigungs- und Desinfektionsautomaten bevorzugt mit einer **Steckvorrichtung** an, um die elektrische Sicherheitsprüfung bei Instandsetzung oder Wartung zu vereinfachen.

Wenn Sie den Reinigungsautomaten mit einem **Festanschluss** in Betrieb nehmen, dann installieren Sie bauseits einen Hauptschalter mit allpoliger Trennung vom Netz und einer Kontaktöffnungsweite von mindestens 3 mm.

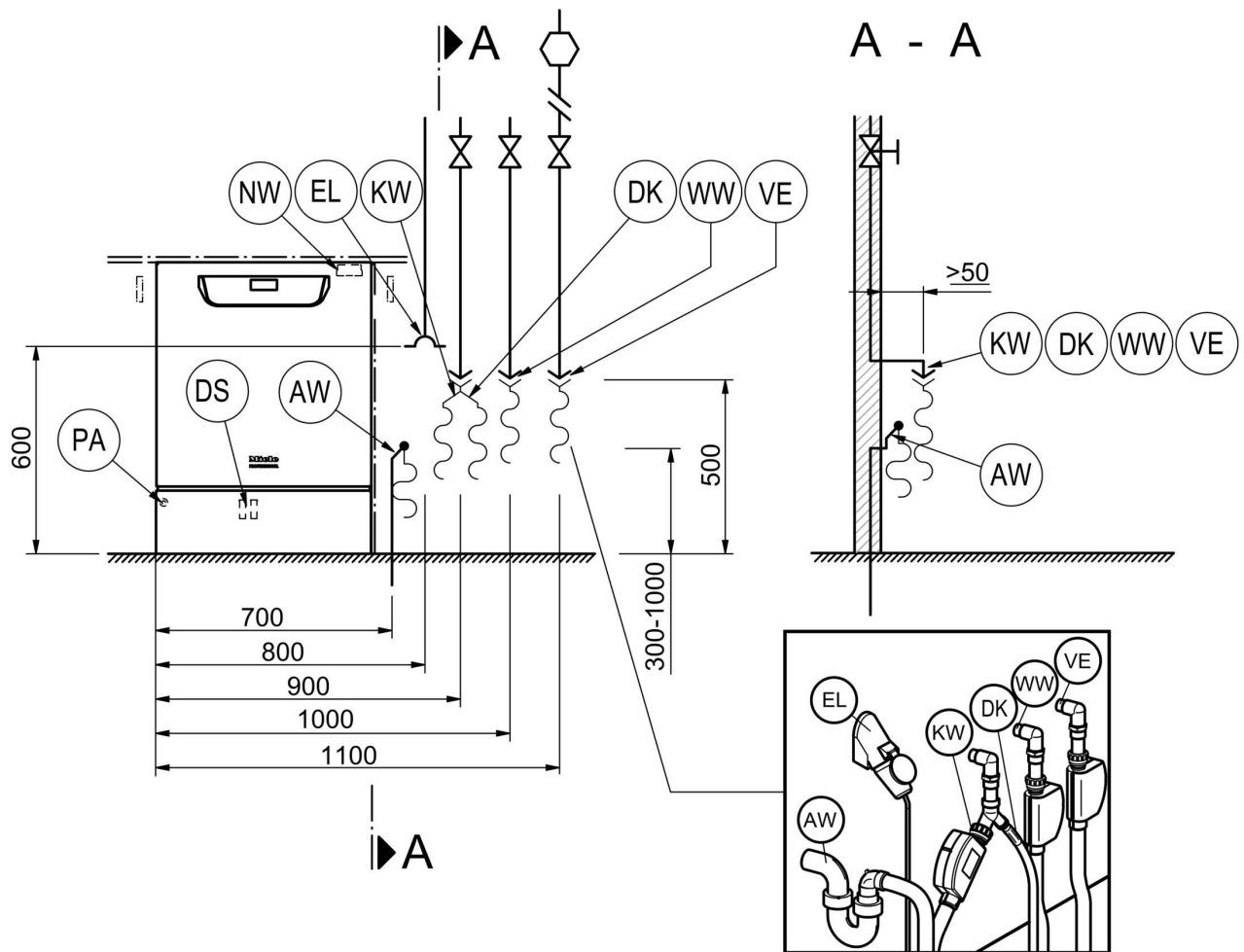
Steckvorrichtung und Hauptschalter müssen nach der Installation des Reinigungsautomaten gut zugänglich sein.

- Schutzleiter und Potentialausgleich** Schalten Sie einen **Fehlerstromschutzschalter** (30 mA) vor, um die Sicherheit des Reinigungsautomaten zu erhöhen. Stellen Sie einen **Potentialausgleich** her. Die Anschlussschraube für den Potentialausgleich befindet sich an der Rückseite des Reinigungsautomaten. Potentialausgleich und Schutzleiter müssen vor Inbetriebnahme angeschlossen sein!
- Anschluss externer Dosierung** Bis zu zwei Dosiersysteme für flüssige Medien lassen sich an der Rückseite der Maschine anschließen. Dabei Maschinentyp beachten:
- PG 8581: max. 1 Anschluss
 - PG 8582: 1 oder 2 Anschlüsse
 - PG 8583: 1 oder 2 Anschlüsse
- Flüssigmedien: Platzieren externer Behälter** Der Behälter mit Flüssigmedien zur externen Dosierung darf nur **neben oder unterhalb** des Reinigungsautomaten platziert werden. Der Behälter kann auf dem Fußboden oder in einem benachbarten Schrank abgestellt werden. Der Behälter darf nicht auf oder oberhalb des Reinigungsautomaten platziert sein. Der Dosierschlauch darf weder abgeknickt noch eingeklemmt sein.
- Kommunikationsmodule** Die Kommunikationsmodule – **Ethernet-Modul** oder **RS232-Modul** – sind optional verfügbar und nicht im Lieferumfang enthalten. Montieren Sie gegebenenfalls Anschlussdosen im Bereich des Reinigungsautomaten, um Prozessdaten zu übertragen und zu drucken. Anschluss und Installation muss der **IEC 60950** entsprechen!

Abbildungen



AW	Abwasseranschluss	NW	Netzwerk- und Druckeranschluss (optional)
DK	Kaltwasseranschluss Dampfkondensator	PA	Potenzialausgleich
DS	Dosiersystem	VE	VE-Wasseranschluss
EL	Elektroanschluss	WW	Warmwasseranschluss
KW	Kaltwasseranschluss		



KW Kaltwasseranschluss

EL Elektroanschluss

WW Warmwasseranschluss

DK Kaltwasseranschluss Dampfkondensator

VE VE-Wasseranschluss

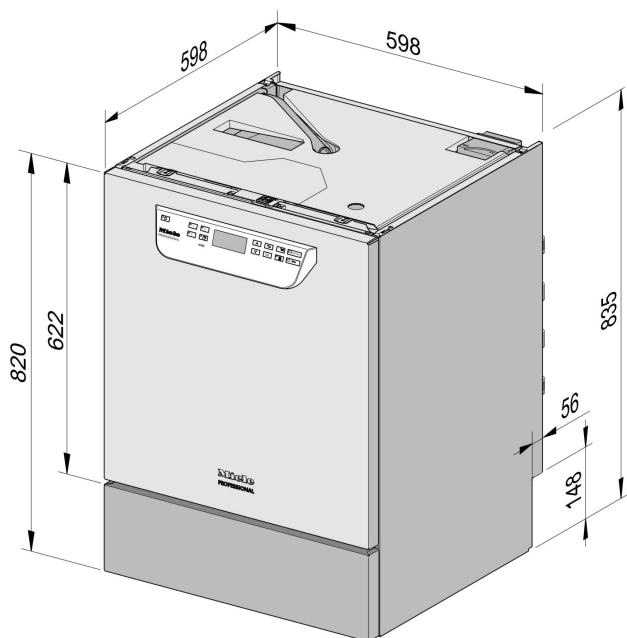
DS Dosiersystem

AW Abwasseranschluss

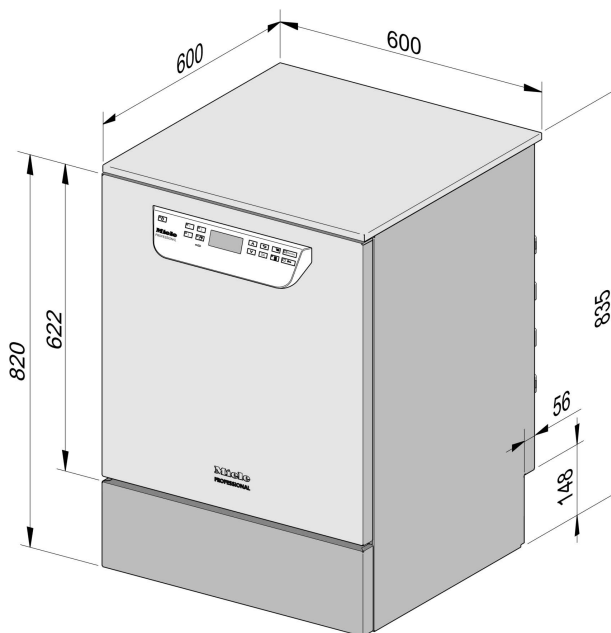
NW Netzwerk- und Druckeranschluss (optional)

PA Potenzialausgleich

Maschinenvarianten



PG 8581-83 Unterbau



PG 8581-83 freistehend

Elektroanschluss

Spannung (Lieferzustand)	3N AC 400/50
Leistungsaufnahme	9,3 kW
Absicherung	3 x 16 A
Anschlusskabel, Querschnitt min.	5 x 2,5 mm ²
Länge Anschlusskabel (H05(07)RN-F)	1,8 m
Spannung (umbaubar)	AC 230/50
Leistungsaufnahme	3,3 kW
Absicherung	1 x 16 A
Anschlusskabel, Querschnitt min.	3 x 1,5 mm ²
Länge Anschlusskabel (H05(07)RN-F)	1,8 m

Kaltwasser

Temperatur max.	20 °C
Wasserhärte max. zulässig	12,6 mmol/l
	70 °dH
empfohlener Fließdruck	200 kPa
Mindestfließdruck bei Einlaufzeitverlängerung	100 kPa
maximaler Druck	1.000 kPa
Volumenstrom	7,5 l/min
Anschlussgewinde bauseits nach DIN 44991 (flachdichtend)	3/4 Zoll
Länge Anschluss Schlauch Kaltwasser	1,7 m
Länge Anschluss Schlauch Dampfkondensator	1,7 m

Warmwasser

Temperatur max.	65 °C
Wasserhärte max. zulässig	12,6 mmol/l
	70 °dH
empfohlener Fließdruck	200 kPa
Mindestfließdruck bei Einlaufzeitverlängerung	40 kPa
maximaler Druck	1.000 kPa
Volumenstrom	7,5 l/min
Anschlussgewinde bauseits nach DIN 44991 (flachdichtend)	3/4 Zoll
Länge Anschluss Schlauch Warmwasser	1,7 m

Technische Daten

VE-Wasser

Temperatur max.	65 °C
empfohlener Fließdruck (AD druckfest)	200 kPa
Mindestfließdruck bei Einlaufzeitverlängerung	30 kPa
maximaler Druck (AD druckfest)	1.000 kPa
Volumenstrom	7,5 l/min
Anschlussgewinde bauseits nach DIN 44991 (flachdichtend)	3/4 Zoll
Länge Anschlussschlauch VE-Wasser	1,7 m

Die Variante mit einer Förderpumpe für VE-Wasser (ADP) ist nur für den drucklosen Betrieb/Anschluss geeignet. (nur PG 8583)

Mindestfließdruck bei Einlaufverlängerung	8,5 kPa
maximaler Druck (AD drucklos)	60 kPa
Anschlussnippel Maschine (da x l) Schlauch vom Vorratsbehälter zur Maschine bauseits	6 x 30 mm

Abwasser

Abwassertemperatur	93 °C
Ablaufschlauch Standardlänge	1,4 m
Ablaufschlauch max. Abpumpplänge	4,0 m
Förderhöhe Ablaufpumpe ab Unterkante Gerät max.	1,0 m
Volumenstrom Ablauf kurzzeitig max.	16 l/min
Schlauchtülle bauseits, Ablaufschlauch (da x l)	22 x 30 mm

Standfuß

Standfuß Höhe verstellbar	60 mm
Durchmesser Standfuß	35 mm
Aufnahme für Gerätefüße Gewindegröße	M 8

Maschinendaten

Unterbauhöhe	820 mm
Höhe inkl. Deckel	835 mm
Breite	598 mm
Tiefe	598 mm
Türhöhe	622 mm
Nettogewicht	74 kg
Fußbodenbelastung im Betrieb	1.200 N
Einbringbreite inkl. Transportpalette mind.	670 mm
Einbringtiefe inkl. Transportpalette mind.	740 mm
Einbringhöhe inkl. Transportpalette mind.	920 mm
Geräuschemissionswerte in dB (A) Schalldruckpegel LpA im Reinigen und Trocknen	< 70 dB

Wärmeabgabe an den Aufstellraum

durch Abstrahlung im Betrieb	0,35 kWh
durch Spülgut bei der Entnahme	0,40 kWh

Aufstellbedingungen

Zulässige Umgebungstemperatur	5 - 40 °C
relative Luftfeuchte max. bis 31 °C	80 %
rel. Luftfeuchte linear abnehmend bis 40 °C	50 %
Aufstellhöhe max. über Meeresspiegel	1.500 m ü. NN

Deutschland:

Miele & Cie. KG
Vertriebsgesellschaft Deutschland
Geschäftsbereich Professional
Carl-Miele-Straße 29
33332 Gütersloh
Telefon: 0 800 22 44 644
Telefax: 0 800 33 55 533
Miele im Internet: www.miele-professional.de

**Österreich:**

Miele Gesellschaft m.b.H.
Mielestraße 1
5071 Wals bei Salzburg
Verkauf: Telefon 050 800 420 - Telefax 050 800 81 429
E-Mail: vertrieb-professional@miele.at
Miele im Internet: www.miele.at/professional
Werkskundendienst 050 800 390
(Festnetz zum Ortstarif; Mobilfunkgebühren abweichend)

Schweiz:

Miele AG
Limmatstrasse 4, 8957 Spreitenbach
Telefon 056 417 20 00 Zentrale
Telefon 056 417 27 51 - Telefax 056 417 24 69
Miele Service Professional 0 800 551 670
E-Mail: info.mieleprofessional@miele.ch
Internet: www.miele-professional.ch

Luxemburg:

Miele S.à.r.l.
20, rue Christophe Plantin
Postfach 1011
L-1010 Luxemburg/Gasperich
Telefon: 00352 4 97 11-30 (Werkkundendienst)
Telefon: 00352 4 97 11-45 (Produktinformation)
Mo-Do 8.30-12.30, 13-17 Uhr
Fr 8.30-12.30, 13-16 Uhr
Telefax: 00352 4 97 11-39
Miele im Internet: www.miele.lu
E-Mail: infolux@miele.lu